

PL

Instrukcja montażu i eksploatacji

Sterownik kodowany cyfrowo CTR 1b-1 / CTR 3b-1 / CTV 3-1 / CTP 3-1

CZ

Návod k montáži a provozu

Kódovací klávesnice CTR 1b-1 / CTR 3b-1 / CTV 3-1 / CTP 3-1

RU

Руководство по монтажу и эксплуатации

Кодовый замок CTR 1b-1 / CTR 3b-1 / CTV 3-1 / CTP 3-1

SK

Návod na montáž a prevádzku

Kódovací spínač CTR 1b-1 / CTR 3b-1 / CTV 3-1 / CTP 3-1

LT

Montavimo ir naudojimo instrukcija

Kodinis mygtukas CTR 1b-1 / CTR 3b-1 / CTV 3-1 / CTP 3-1

LV

Montāžas un ekspluatācijas instrukcija

Koda taustiņu ierīce CTR 1b-1 / CTR 3b-1 / CTV 3-1 / CTP 3-1

ET

Paigaldus- ja kasutusjuhend

Koodlüliti CTR 1b-1 / CTR 3b-1 / CTV 3-1 / CTP 3-1

Obsah

1	K tomuto návodu	23
2	Bezpečnostní pokyny	23
2.1	Řádné používání	23
2.2	Bezpečnostní pokyny k provozu.....	23
3	Rozsah dodávky.....	24
4	Popis výrobku.....	25
5	Montáž	26
6	Instalace	29
7	Uvedení do provozu.....	31
8	Funkce / nastavení	31
8.1	Přepínač DIL S1-S4	31
8.2	Relé K1 – K3	32
8.3	Uložení přístupového kódu.....	32
8.4	Smazání přístupového kódu	33
8.5	Hlasitost tónů tlačítek	33
8.6	Trvání impulsu.....	34
8.7	Osvětlení klávesnice	34
9	Normální provoz.....	35
9.1	Zadání přístupového kódu.....	35
9.2	Nové sepnutí.....	35
9.3	zvonkové tlačítko / světelné tlačítko.....	36
10	Blokovácí doba	36
11	Nastavení výchozího stavu přístroje	36
12	kontrolky LED / zvukové signály	37
13	Čištění	38
14	Demontáž a likvidace	38
15	Technická data.....	39
16	Prohlášení o shodě EU	40

Šíření a rozmnožování tohoto dokumentu, užitkování a sdělování jeho obsahu je zakázáno, pokud není výslovně povoleno. Jednání v rozporu s tímto ustanovením zavazuje k náhradě škody. Všechna práva pro případ zápisu patentu, užitného vzoru nebo průmyslového vzoru vyhrazena. Změny vyhrazeny.

Vážení zákazníci,
děkujeme vám, že jste se rozhodl/a pro kvalitní výrobek z našeho podniku.

1 K tomuto návodu

Tento návod obsahuje důležité informace o výrobku.

- ▶ Celý návod si pečlivě přečtěte.
- ▶ Respektujte pokyny. Dodržujte zejména bezpečnostní pokyny a výstražná upozornění.
- ▶ Tento návod pečlivě uschovejte.
- ▶ Zajistěte, aby byl návod uživateli výrobku kdykoli k dispozici pro nahlédnutí.

2 Bezpečnostní pokyny

2.1 Řádné používání

Kódovací klávesnice CTR 1b-1 / CTR 3b-1 / CTV 3-1 / CTP 3-1 se používá k obsluze pohonů a jejich příslušenství.

Jiné způsoby použití jsou nepřipustné. Výrobce neručí za škody způsobené použitím v rozporu s určeným účelem.

2.2 Bezpečnostní pokyny k provozu



NEBEZPEČÍ

Smrtelný úraz elektrickým proudem

Při kontaktu se síťovým napětím hrozí nebezpečí smrtelného úrazu elektrickým proudem.

- ▶ Provedením elektrického připojení pověřte pouze odborného elektrotechnika.
- ▶ Dbejte na to, aby elektroinstalace na straně stavby odpovídala příslušným bezpečnostním předpisům (100–240 V AC, 50 / 60 Hz).
- ▶ U pevné síťové přípojky přístroje musíte nainstalovat všepólové odpojovací zařízení s odpovídajícím předběžným jištěním.
- ▶ Před veškerými pracemi odpojte vyhodnocovací jednotku od napětí v síti a zajistěte ji proti neoprávněnému opětovnému zapnutí.

 **VÝSTRAHA**
Nebezpečí úrazu při pohybu vrat / dveří

Při obsluze kódovací klávesnice může dojít ke zraněním osob pohybujícími se vraty / dveřmi.

- ▶ Zajistěte, aby se kódovací klávesnice nedostala do rukou dětem a byla používán pouze osobami, které jsou poučeny o fungování dálkově ovládaného zařízení!
- ▶ Pokud je k dispozici pouze jedno bezpečnostní zařízení, musíte kódovací klávesnici obsluhovat vždy při vizuálním kontaktu s vraty / dveřmi.
- ▶ Otvory vrat / dveří dálkově ovládaných zařízení projíždějte a procházejte teprve tehdy, když se vrata / dveře nacházejí v koncové poloze otevřeno.
- ▶ Nikdy nezůstávejte stát v oblasti pohybu vrat / dveří.

POZOR**Ovlivňování funkce vlivy okolního prostředí**

Vysoké teploty, voda a nečistoty negativně ovlivňují funkce kódovací klávesnice. Chraňte kódovací klávesnici před následujícími vlivy prostředí:

- přímým slunečním zářením (přípustná okolní teplota: -20 °C až +60 °C)
- vlhkostí
- prašností

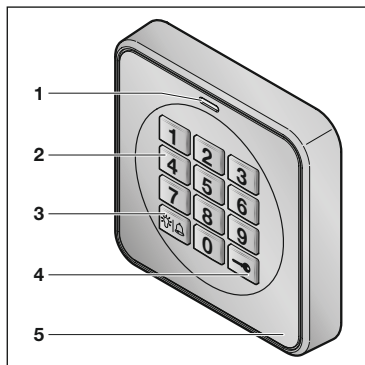
3 Rozsah dodávky

- Zadávací přístroj
- Vyhodnocovací jednotka
- Nástěnný držák
- Upevňovací materiál
- Návod k obsluze

4 Popis výrobku

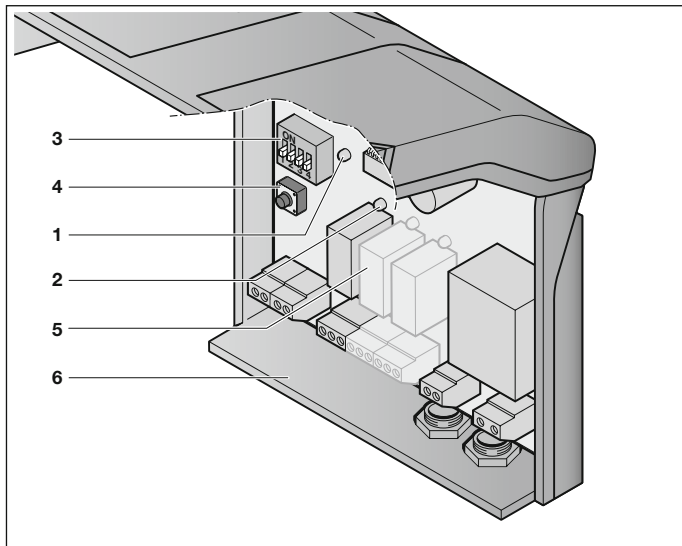
Kódovací klávesnice se skládá ze zadávacího přístroje a vyhodnocovací jednotky. Přes klávesnici zadávacího přístroje je možné zadat přístupové kódy. Ve vyhodnocovací jednotce se přístupové kódy uloží.

Zadávací přístroj



- 1 LED, dvoubarevná
- 2 Číselná tlačítka
- 3 Zvonkové tlačítko / světelné tlačítko
- 4 Klíčové tlačítko
- 5 Kryt

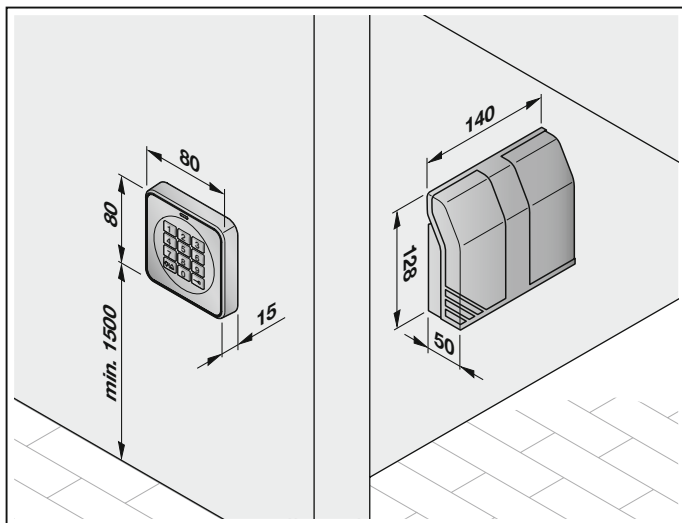
Vyhodnocovací jednotka



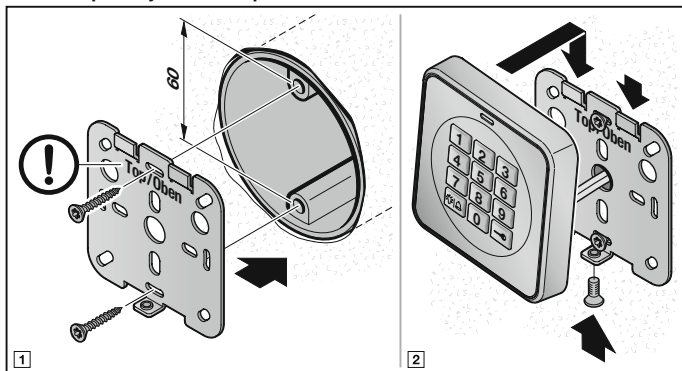
- 1 LED, modrá
- 2 LED, zelená
- 3 Přepínač DIL S1-S4
- 4 Tlačítko nastavení výchozího stavu S5
- 5 1 relé (CTR 1b-1) nebo 3 relé (CTR 3b-1, CTV 3-1, CTP 3-1)
- 6 Kryt

5 Montáž

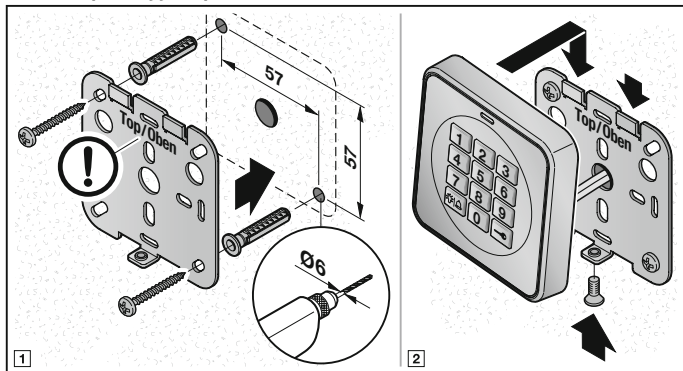
Upevněte zadávací přístroj na jakémkoliv místě uvnitř nebo venku, pokud je chráněno před povětrnostními vlivy. Dbejte na to, aby vyhodnocovací jednotka byla namontována na místě chráněném před cizím zásahem.



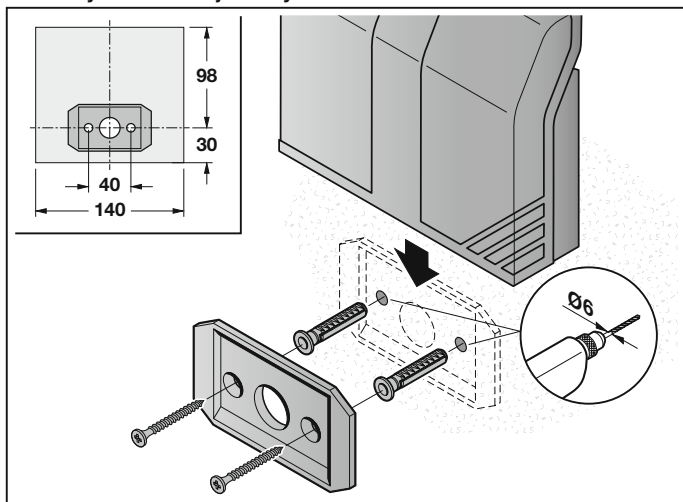
Zadávací přístroj na krabici pod omítku



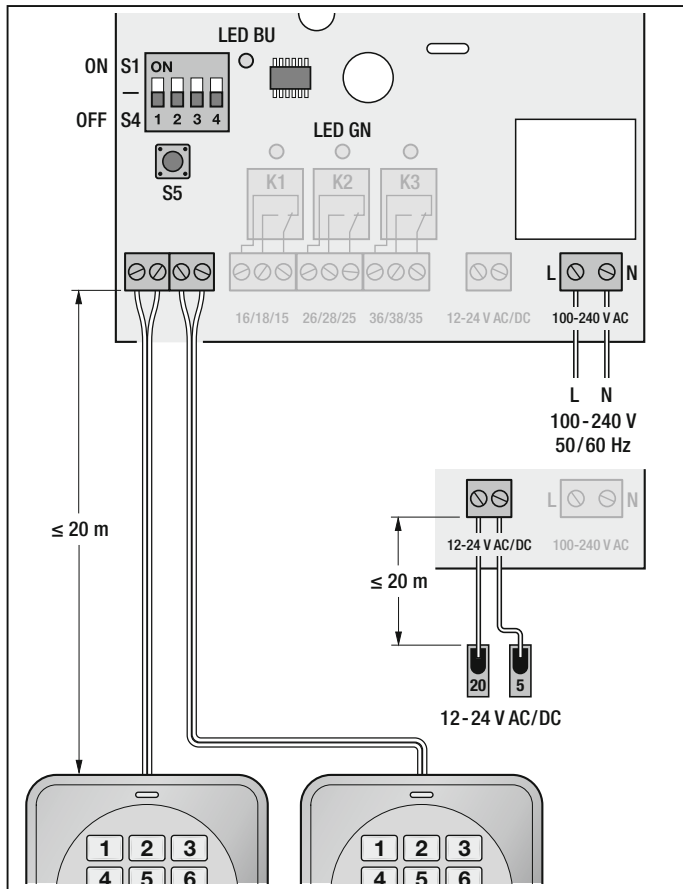
Zadávací přístroj jako povrchová instalace

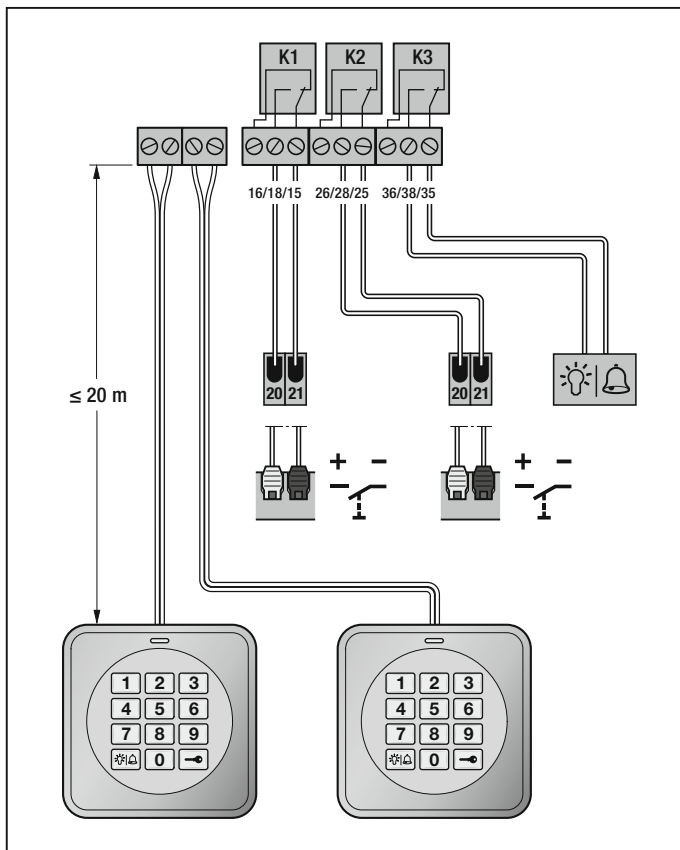


Montáž vyhodnocovací jednotky



6 Instalace





7 Uvedení do provozu

Po uložení síťového napětí se na 2 vteřiny rozsvítí modrá LED. Po zhasnutí LED je kódovací klávesnice připravena k provozu.

8 Funkce / nastavení

Funkce kódovací klávesnice je možné nastavit pomocí spínače **DIL S1 – S4** na vyhodnocovací jednotce. Ve stavu při dodání jsou všechny přepínače DIL na **OFF**.

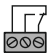
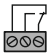

► Dbejte na to, abyste přepínač DIL nastavovali pouze odděleně.

8.1 Přepínač DIL S1 – S4

Přepínače DIL		Relé	Funkce
S1		K1	Uložení 10 přístupových kódů
S2		K2	Uložení 10 přístupových kódů
S3		K1 / K2	Nastavení doby impulzu
		–	Nastavení hlasitosti tónů tlačítek.
S4		–	Nastavení osvětlení klávesnice a funkce nového spínání

8.2 Relé K1 – K3

Vyhodnocovací jednotka má podle modelu 1 nebo 3 bezpotenciálové přepínací relé kontakty k ovládnání různých funkcí.

Relé	Svorky	Funkce
K1	 16 / 18 / 15	Zdroj impulzů pro ovládnání pohonů vrat / dveří.
K2	 26 / 28 / 25	Zdroj impulzů pro ovládnání pohonů vrat / dveří.
K3	 36 / 38 / 35	Zdroj impulzů pro ovládnání elektrických přístrojů (např. zvonku, osvětlení)

8.3 Uložení přístupového kódu

Pro řádný provoz kódovací klávesnice je nutné uložení 4 až 6místného číselného kódu. **Číselný kód, který se skládá výlučně z číslice 0, není možné uložit.**

- Nastavte ve vyhodnocovací jednotce jeden z obou přepínačů DIL **S1** nebo **S2** na **ON**.
- Stiskněte na klávesnici zadávacího přístroje **klíčové tlačítko**.
 - Modrá LED se krátce rozsvítí.
- Zadejte na klávesnici zadávacího přístroje pomocí číselových tlačítek 0–9 požadované **paměťové místo**.
 - Modrá LED se krátce rozsvítí po každém stisknutí tlačítka.
- Stiskněte na klávesnici zadávacího přístroje **klíčové tlačítko**.
 - Modrá LED se krátce rozsvítí.
- Zadejte na klávesnici zadávacího přístroje pomocí číselových tlačítek 0–9 požadovaný 4 až 6místný **přístupový kód**.
 - Modrá LED se krátce rozsvítí po každém stisknutí tlačítka.
- Stiskněte na klávesnici zadávacího přístroje **klíčové tlačítko**.
 - Modrá LED se krátce rozsvítí.
 - Červená LED blikne 3 x při neplatném zadání přístupového kódu.
- Zadejte na klávesnici zadávacího přístroje k potvrzení kódu pomocí číselných tlačítek 0–9 znovu 4 až 6místný **přístupový kód**.
 - Modrá LED se krátce rozsvítí po každém stisknutí tlačítka.
- Stiskněte na klávesnici zadávacího přístroje **klíčové tlačítko**.
 - Modrá LED se krátce rozsvítí.
 - Červená LED blikne 3 x při neplatném zadání přístupového kódu.
- Nastavte ve vyhodnocovací jednotce jeden z obou přepínačů DIL **S1** nebo **S2** na **OFF**.

Přístupový kód je uložen.

8.4 Smazání přístupového kódu

Pomocí přepínačů DIL **S1** nebo **S2** vyhodnocovací jednotky je možné opět smazat předtím uložený přístupový kód.



1. Nastavte ve vyhodnocovací jednotce jeden z obou přepínačů DIL **S1** nebo **S2** na **ON**.
2. Zadejte na klávesnici zadávacího přístroje pomocí číselných tlačítek 0–9 **paměťové místo**, které má být smazáno.
 - Modrá LED se krátce rozsvítí po každém stisknutí tlačítka.
3. Stiskněte na klávesnici zadávacího přístroje **klíčové tlačítko**.
 - Modrá LED se krátce rozsvítí.
4. Nastavte ve vyhodnocovací jednotce jeden z obou přepínačů DIL **S1** nebo **S2** na **OFF**.

Přístupový kód je smazán.

8.5 Hlasitost tónů tlačítek

Na zadávacím přístroji je možné hlasitost tónů tlačítek nastavit postupně. Ve stavu při dodání je hlasitost nastavena na **tiše**.





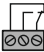

1. Nastavte ve vyhodnocovací jednotce přepínač DIL **S3** na **ON**.
2. Zadejte na klávesnici zadávacího přístroje pomocí číselných tlačítek **0–3** požadovanou hlasitost.
 - Modrá LED se krátce rozsvítí po každém stisknutí tlačítka.
3. Stiskněte na klávesnici zadávacího přístroje **klíčové tlačítko**.
 - Modrá LED se krátce rozsvítí.
4. Nastavte ve vyhodnocovací jednotce přepínač DIL **S3** na **OFF**.
Je nastavena požadovaná hlasitost.

Přepínače DIL	Tlačítko	Hlasitost
S3 	0	vypnuto
	1	tiše 
	2	normální
	3	hlasitě

8.6 Trvání impulsu

Trvání impulsu relé **K1** a **K2** je možné nastavit individuálně mezi 1, 3 a 5 sekundami. Ve stavu při dodání je trvání impulsu nastaveno na 1 sekundu.

1. Nastavte ve vyhodnocovací jednotce přepínač DIL **S3** na **ON**.
2. Zadejte na klávesnici zadávacího přístroje pomocí číselných tlačítek **4–9** požadované trvání impulsu.
 - Modrá LED se krátce rozsvítí.
3. Stiskněte na klávesnici zadávacího přístroje **klíčové tlačítko**.
 - Modrá LED se krátce rozsvítí.
4. Nastavte ve vyhodnocovací jednotce přepínač DIL **S3** na **OFF**.
Požadované trvání impulsu je nastaveno.

Přepínače DIL		Relé		Tlačítko	Trvání impulsu
S3		K1		4	1 sekunda 
				5	3 sekundy
				6	5 sekund
S3		K2		7	1 sekunda 
				8	3 sekundy
				9	5 sekund

8.7 Osvětlení klávesnice

Osvětlení klávesnice na zadávacím přístroji je možné zapnout nebo vypnout. Ve stavu při dodání je osvětlení zapnuto.

1. Nastavte ve vyhodnocovací jednotce přepínač DIL **S4** na **ON**.
2. Stiskněte na klávesnici zadávacího přístroje **0** nebo **1**.
 - Modrá LED se krátce rozsvítí.
3. Stiskněte na klávesnici zadávacího přístroje **klíčové tlačítko**.
 - Modrá LED se krátce rozsvítí.
4. Nastavte ve vyhodnocovací jednotce přepínač DIL **S4** na **OFF**.
Osvětlení klávesnice je nastaveno.

Přepínače DIL	Tlačítko	Osvětlení klávesnice	
S4		0	vypnuto
		1	zapnuto 

9 Normální provoz

9.1 Zadání přístupového kódu

Během zadání platného přístupového kódu je možno stisknout libovolný počet číselných kláves, aby se vyloučilo, že cizí osoba může číselný kód spatřit. **Jako přístupový kód se použijí jen poslední čtyři až šest stisknutých číselných kláves před klíčovým tlačítkem.**

- Zadejte na klávesnici zadávacího přístroje pomocí číselových tlačítek 0–9 platný 4 až 6místný **přístupový kód**.
 - Modrá LED se krátce rozsvítí po každém stisknutí tlačítka.
- Stiskněte na klávesnici zadávacího přístroje **klíčové tlačítko**.
 - Modrá LED se krátce rozsvítí.
 - Červená LED blikne 3 × při neplatném zadání přístupového kódu.**Přístupový kód je zadán a dané relé se sepe.**



9.2 Nové sepnutí

Po zadání platného přístupového kódu a stisknutí klíčového tlačítka je možné nakonec aktivovat jakýmkoliv číselným tlačítkem nové sepnutí relé **K1** nebo **K2**. Ve stavu při dodání je funkce nového sepnutí nastavena na 5 sekund.

- Nastavte ve vyhodnocovací jednotce přepínač DIL **S4** na **ON**.
- Zadejte na klávesnici zadávacího přístroje pomocí číselných tlačítek **2–4** požadovanou **spínací dobu**.
 - Modrá LED se krátce rozsvítí.
- Stiskněte na klávesnici zadávacího přístroje **klíčové tlačítko**.
 - Modrá LED se krátce rozsvítí.
- Nastavte ve vyhodnocovací jednotce přepínač DIL **S4** na **OFF**.
Požadovaná spínací doba je nastavena.

UPOZORNĚNÍ

Stisknutím **zvonkového tlačítka / světelného tlačítka** je funkce nového sepnutí přerušena. Přístroj přechází do normálního provozu.

Přepínače DIL	Relé	Tlačítko	Spínací doba
S4 	K1	2	vypnuto
	K2	3	5 sekund 
		4	20 sekund

9.3 zvonkové tlačítko / světelné tlačítko

Stisknutím **zvonkového tlačítka / světelného tlačítka** na klávesnici zadávacího přístroje je možné např. zvonek potvrdit nebo zapnout osvětlení.

► Stiskněte na klávesnici zadávacího přístroje **zvonkové tlačítko / světelné tlačítko**.

– Relé K3 přitahuje, dokud je tlačítko stisknuté.

Zvonek byl stisknut nebo osvětlení zapnuto.

UPOZORNĚNÍ

Když je **zvonkové tlačítko / světelné Licht-Taste** stisknuto déle než 4 sekundy, přitahuje relé K3 na maximálně 3 minuty. Tlačítko přitom nemusí zůstat stisknuté.

10 Blokovací doba

Klávesnice zadávacího přístroje je za následujících okolností zablokována na 10 sekund.

- Byl zadán neplatný přístupový kód.
- Před zadáním kódu bylo stisknuto klíčové tlačítko.

Během blokovací doby zůstává **zvonkové tlačítko / světelné tlačítko** i nadále aktivní.

11 Nastavení výchozího stavu přístroje

Ve vyhodnocovací jednotce je možné pomocí tlačítka nastavení výchozího stavu **S5** resetovat přístroj do stavu při dodání. Všechny uložené přístupové kódy se vymažou. **Hrozí nebezpečí výluky.**

1. Stiskněte vyhodnocovací jednotku tlačítkem nastavení výchozího stavu **S5** a držte jej stlačené.
 - Modrá LED bliká 5 sekund pomalu.
 - Modrá LED bliká 2 sekundy rychle a pak se vypne.
2. Uvolněte tlačítko nastavení výchozího stavu **S5**.
Přístroj je ve stavu při expedicí.

UPOZORNĚNÍ

Když je tlačítko nastavení výchozího stavu **S5** předčasně uvolněné, přeruší přístroj reset a provede se **nové spuštění**. Přístroj se nenastavuje do stavu při dodání.

12 kontrolky LED / zvukové signály

Signalizace na zadávacím přístroji

LED	Stav	Zvukový signál	Funkce
modrá (BU)	bliká 1 x krátce	krátce	Potvrzení stisku tlačítka
	bliká 1 sekundu	krátce	Potvrzení platného přístupového kódu
	svítí 2 sekundy	krátce	Uložení zadání
Červená (RD)	bliká 3 x krátce	krátce	Zadání neplatného přístupového kódu
			Přístupový kód je již k dispozici
	bliká trvale	interval	Přepínače DIL S1 – S4 jsou aktivovány zároveň
	bliká 1 x krátce	krátce	Konec blokovací doby

Signalizace na vyhodnocovací jednotce

LED	Stav	Zvukový signál	Funkce
zelená (GN)	svítí, dokud relé přitahuje	—	Impuls
modrá (BU)	bliká 5 sekund pomalu, bliká 2 sekundy rychle, pak se vyplne	—	Nastavení výchozího stavu na vyhodnocovací jednotce
	bliká trvale	interval	Přepínače DIL S1 – S4 jsou aktivovány zároveň

13 Čištění

POZOR

Poškození kódovací klávesnice chybným čištěním

Čištěním zadávacího přístroje nevhodnými čisticími prostředky může dojít k narušení povrchu.

- ▶ Čistěte zadávací přístroj jen čistým a navlhčeným hadříkem.
- ▶ K čištění a péči stačí čistá voda.
- ▶ Při silnějším znečištění lze použít teplou vodu s neutrálním, nedrhnoucím čisticím prostředkem (prostředek na mytí nádobí pro domácnost, hodnota pH 7).
- ▶ K udržení spolehlivého provozu se musí provádět pravidelné čištění.

14 Demontáž a likvidace



Elektrické a elektronické přístroje a baterie se nesmějí vyhazovat do domovního nebo zbytkového odpadu, ale musejí se odevzdávat v přijímacích a sběrných místech, která jsou k tomu zřízena.



15 Technická data

Zadávací přístroj

Rozměry (š × v × h)	80 × 80 × 15 mm
Napájecí napětí	Malé napětí přes vyhodnocovací jednotku
Přípojné vedení	5 m, 2 × 0,75 mm ²
Druh ochrany	IP 65
Přípustná teplota okolí	-20 °C až +60 °C

Vyhodnocovací jednotka

Rozměry (š × v × h)	140 × 128 × 50 mm
Napájecí napětí	12–24 V AC / DC 100–240 V AC
Jmenovitý proud	pro relé = 5 A
Příkon v pohotovostním režimu	maximálně 1,5 W
Spínací výkon relé	240 V / 5 A, ohmické zatížení
Trvání impulzu	1, 3 nebo 5 sekund
Paměťová místa	relé K1 = 10 relé K2 = 10
Druh ochrany	IP 20
Přípustná teplota okolí	-20 °C až +60 °C

16 Prohlášení o shodě EU

Výrobce Hörmann KG Verkaufsgesellschaft
Adresa Upheider Weg 94-98
D-33803 Steinhagen

Tímto výše uvedený výrobce prohlašuje, že tento výrobek

Přístroj Kódovací klávesnice
Model CTR 1b-1 / CTR 3b-1 / CTV 3-1 / CTP 3-1
Použití v souladu s určením ovládání pohonů a jejich příslušenství

stavu na základě své koncepce a konstrukce a v provedení, které uvádíme do oběhu, odpovídá při řádném používání příslušným základním požadavkům níže uvedených směrnic:

2014/35/EU (LVD) Směrnice EU nízké napětí
2014/30/EU (EMC) Směrnice EU elektromagnetická kompatibilita
2011/65/EU (RoHS) Omezení používání některých nebezpečných látek

Použité normy a specifikace

EN 60950-1 Bezpečnost produktu
EN 61000-6-2 Odolnost proti rušení
EN 61000-6-3 Rušivé vysílání

V případě námi neodsouhlasené změny přístroje zaniká platnost tohoto prohlášení.

Steinhagen, dne 6.6.2017



ppa. Axel Becker
Vedení společnosti

CTR 1b-1 / CTR 3b-1 / CTV 3-1 / CTP 3-1

HÖRMANN KG Verkaufsgesellschaft
Upheider Weg 94-98
D-33803 Steinhagen



TR30G054 RE / 06.2017