

TR20A138 RE / 03.2012

PL	Instrukcja montażu i eksploatacji Odbiornik HER 4 BiSecur
CS	Návod k montáži a provozu Přijímač HER 4 BiSecur
RU	Руководство по монтажу и эксплуатации Приемник HER 4 BiSecur
SK	Navodila za montažo in delovanje Prijímač HER 4 BiSecur
LT	Montavimo ir naudojimo instrukcija Imtuvas „HER 4 BiSecur“
LV	Montāžas un ekspluatācijas instrukcija Uztvērējs HER 4 BiSecur
ET	Paigaldus- ja kasutusjuhend Vastuvõtja HER 4 BiSecur

Obsah

1	K tomuto návodu	9
2	Bezpečnostní pokyny	9
2.1	Řádné používání	9
2.2	Bezpečnostní pokyny k provozu přijímače....	9
3	Rozsah dodávky.....	10
4	Popis přijímače	10
4.1	Indikace LED.....	10
4.2	Tlačítka a přepínače DIL.....	11
5	Montáž	11
6	Přípoj.....	11
7	Spínací funkce přijímače.....	11
7.1	Funkce přepínačů DIL.....	11
7.2	Funkce tlačítka P	12
7.3	Funkce tlačítka PRG.....	12
8	Změna doby trvání impulsu / 3minutové světlo.....	12
9	Programování rádiového kódu	12
9.1	Programování rádiového kódu.....	13
10	Provoz	13
11	Nastavení výchozího stavu přístroje	13
11.1	Kompletní nastavení výchozího stavu	13
11.2	Nastavení výchozího stavu jednotlivých kanálů	13
12	Likvidace.....	14
13	Technická data.....	14
14	Prohlášení o shodě EU	14

Vážení zákazníci,

děkujeme vám, že jste se rozhodl/a pro kvalitní výrobek z našeho podniku.

1 K tomuto návodu

Přečtěte si pečlivě celý tento návod, obsahuje důležité informace o výrobku. Dodržujte pokyny v něm obsažené, zejména bezpečnostní a výstražné pokyny.

Další informace o používání rádiových komponent najdete na internetu.

Návod pečlivě uložte a zajistěte, aby byl uživateli výrobku kdykoli k dispozici k nahlédnutí.

2 Bezpečnostní pokyny

2.1 Řádné používání

Přijímač HER 4 BiSecur je jednosměrný přijímač k ovládní pohonných, řídicích jednotek a elektrických spotřebičů. Přijímač HER 4 BiSecur má čtyři výstupy relé, které jsou ovládnány rádiovým systémem BiSecur.

Jiné použití není přípustné. Výrobce neručí za škody způsobené používáním, které je v rozporu s určením, nebo nesprávnou obsluhou.

2.2 Bezpečnostní pokyny k provozu přijímače

 OPATRNĚ
Nebezpečí zranění v důsledku nezamýšleného pohybu vrat
► Viz výstražný pokyn v kapitole 9.

POZOR
Ovlivňování funkce vlivy okolního prostředí
Nedodržení těchto pravidel může mít za následek zhoršení funkce!
Chraňte přijímač před následujícími vlivy prostředí:
<ul style="list-style-type: none"> • přímým slunečním zářením (přípustná teplota okolí: -20 °C až +60 °C) • vlhkostí • prachem

POKYNY:

- Není-li k dispozici samostatný přístup do garáže, provádějte každou změnu nebo rozšíření rádiových systémů uvnitř garáže.
- Po naprogramování nebo rozšíření rádiového systému proveďte funkční zkoušku.
- Pro uvedení do provozu nebo rozšíření rádiového systému použijte výhradně originální díly.
- Místní podmínky mohou ovlivňovat dosah rádiového systému.
- Při současném použití mohou ovlivňovat dosah i mobilní telefony GSM 900.

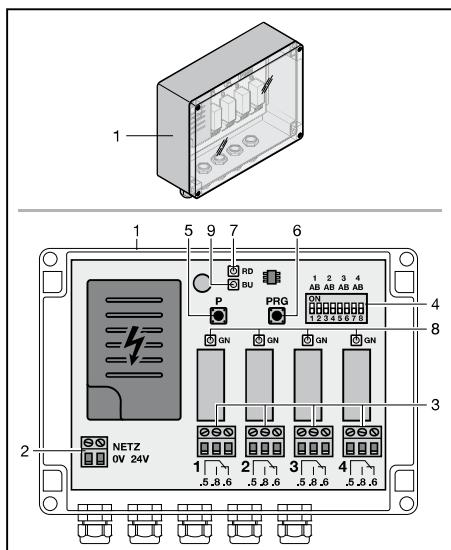
Šíření a rozmnožování tohoto dokumentu, užitkování a sdělování jeho obsahu je zakázáno, pokud není výslovně povoleno. Jednání v rozporu s tímto ustanovením zavazuje k náhradě škody. Všechna práva pro případ zápisu patenty, užitého vzoru nebo průmyslového vzoru vyhrazena. Změny vyhrazeny.

3 Rozsah dodávky

- Přijímač HER 4 BiSecur
- Upevňovací materiál
- Návod k obsluze

4 Popis přijímače

HER 4 BiSecur



- 1 Přijímač
- 2 Připojovací svorka pro napájecí napětí 24 V DC / 230 - 240 V AC
- 3 Připojovací svorka výstupů relé
- 4 8násobný přepínač DIL pro funkce přijímače
- 5 Programovací tlačítko **P** (tlačítko **P**)
- 6 Programovací tlačítko **PRG** (tlačítko **PRG**)
- 7 LED, červená (RD), programování
- 8 LED, zelená (GN), zpětné hlášení stavů relé
- 9 LED, modrá (BU), rádiový systém

4.1 Indikace LED

Modrá (BU)

(rádiový systém)

Stav	Funkce
Svítlí krátce	Byl rozpoznán platný rádiový kód pro kanál 1.
Blikne 2x krátce	Byl rozpoznán platný rádiový kód pro kanál 2.
Blikne 3x krátce	Byl rozpoznán platný rádiový kód pro kanál 3.
Blikne 4x krátce	Byl rozpoznán platný rádiový kód pro kanál 4.
Bliká pomalu	Přijímač je v režimu programování pro kanál 1
Blikne 2x	Přijímač je v režimu programování pro kanál 2
Blikne 3x	Přijímač je v režimu programování pro kanál 3
Blikne 4x	Přijímač je v režimu programování pro kanál 4
Bliká rychle po pomalém blikání	Při programování byl rozpoznán platný rádiový kód
Bliká 5 s pomalu, Bliká 2 s rychle.	Provádí se nebo bylo ukončeno nastavení výchozího stavu zařízení
Nesvítlí	Provozní režim

Červená (RD)

(programování)

Stav	Funkce
Bliká pomalu	Doba trvání impulzu je nastavena na 5 sekund.
Blikne 2x	Doba trvání impulzu je nastavena na 10 sekund.
Blikne 3x	Doba trvání impulzu je nastavena na 15 sekund.
Blikne 4x	Doba trvání impulzu je nastavena na 30 sekund.
Bliká rychle.	Změny funkce jsou uloženy.
Svítlí	Funkce je nastavena na možnost zkrácení <i>3 minutového světla</i> .

Zelená (GN)

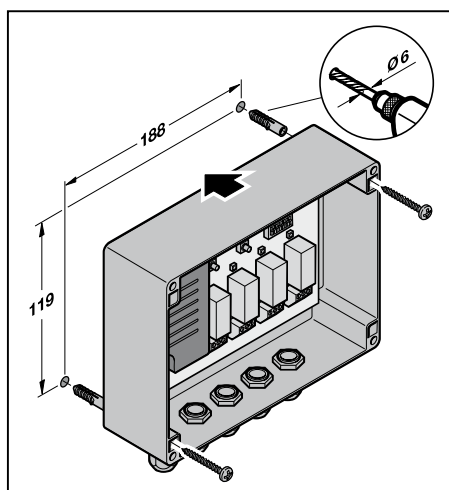
(zpětné hlášení stavů relé)

Stav	Funkce
Svítlí	Po dobu, kdy je relé přitaženo.

4.2 Tlačítka a přepínače DIL

Tlačítko P	<ul style="list-style-type: none"> Výběr rádiového kanálu / relé Nastavení výchozího stavu přístroje
Tlačítko PRG	<ul style="list-style-type: none"> Programování dob impulsů Změna funkce 3minutového světla Nastavení výchozího stavu jednotlivých kanálů
Přepínače DIL (A/B)	Nastavení funkcí (8násobný přepínač DIL)

5 Montáž

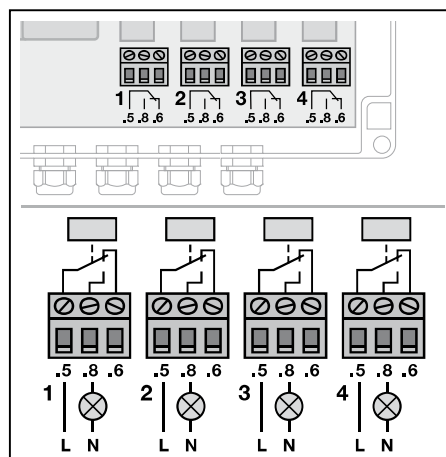


UPOZORNĚNÍ:

Volbou místa montáže lze dosah optimalizovat. Nejlepší orientaci je třeba zjistit pokusně.

6 Připoj

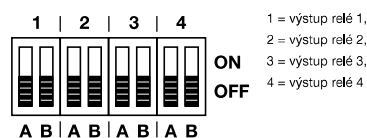
- Přijímač namontujte na místě chráněném před cizím přístupem, protože jsou zde připojena ovládací vedení např. pro pohon garážových vrat.



Maximální zatížení kontaktů výstupního relé (bezpotenciálového přepínacího kontaktu):

Svorka .6	Rozpínací kontakt	Max. zatížení kontaktů: 2,5 A / 30 V DC 500 W / 250 V AC
Svorka .8	Spínací kontakt	
Svorka .5	Společný kontakt	

7 Spínací funkce přijímače



Přijímač HER 4 BiSecur má čtyři reléové výstupy, které se mohou spínat nezávisle na sobě. Pro každý výstup relé je možno pomocí 8 přepínačů DIL nastavit následující funkce

7.1 Funkce přepínačů DIL

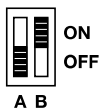
Impulz 0,5 sekundy



Relé při vysílacím impulsu přitáhne na 0,5 sekundy, poté odpadne.

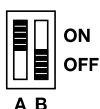


Zapojení zapnuto/vypnuto



Relé přitáhne při prvním vysílacím impulzu a odpadne při následujícím.

3minutové světlo



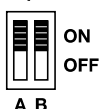
Relé přitáhne při prvním vysílacím impulzu na dobu 3 minut. Přejde-li během této doby další impulz, doba se prodlouží o další 3 minuty, poté odpadne.

Chování při dalším rádiovém signálu lze měnit pomocí tlačítka **PRG**. Ve stavu při dodání je nastaveno *prodlužovací*, což je možno změnit na *zkracovací* (viz kap. 8). To znamená, že vydá-li se během 3 minut další impulz, doba přitáhnutí se předčasně přeruší a relé odpadne.

Nastavená funkce platí jen pro výstup relé 1.

Výstupy relé 2 - 4 mají vždy pevné nastavení *prodlužovací*.

Impulz 3 sekundy



Funkce je určena pro použití reléového přijímače s elektrickým otvíračem. Relé při vysílacím impulzu přitáhne na 3 sekundy, poté odpadne.

Dobu impulzu lze měnit tlačítkem **PRG** (viz kap. 8). Ve stavu při dodání je doba nastavena na 3 sekundy.

Nastavená doba platí jen pro výstup relé 1. Pro výstupy relé 2 - 4 je vždy nastavena pevná doba 3 sekundy.

Návrat k výchozímu nastavení

- Přepněte přepínač **DIL (A/B)** do polohy **OFF**. Funkce jsou nastaveny do výchozího stavu.

7.2 Funkce tlačítka P

Tlačítkem **P** se volí rádiový kanál / relé, na které má být naprogramován rádiový kód.

7.3 Funkce tlačítka PRG

Tlačítkem **PRG** se nastavuje doba trvání impulzu a chování funkce 3minutového světla při dalším rádiovém signálu.

8 Změna doby trvání impulzu / 3minutové světlo

1. Nastavte přepínače **DIL** podle funkce.
2. Stiskněte tlačítko **PRG** a držte je stisknuté. Červená LED bliká pomalu a indikuje dobu trvání impulzu 5 sekund.
3. Uvolněte tlačítko **PRG**.
4. Stiskněte 1x krátce tlačítko **PRG**. Červená LED blikne 2x a indikuje dobu trvání impulzu 10 sekund.
5. Stiskněte 1x krátce tlačítko **PRG**. Červená LED blikne 3x a indikuje dobu trvání impulzu 15 sekund.
6. Stiskněte 1x krátce tlačítko **PRG**. Červená LED blikne 4x a indikuje dobu trvání impulzu 30 sekund.
7. Stiskněte 1x krátce tlačítko **PRG**. Červená LED svítí trvale a indikuje nastavení funkce *zkrácení* 3minutového světla.

Uložení změny:

- Stiskněte tlačítko **PRG** a držte je stisknuté, dokud červená LED nezačne rychle blikat. Přijímač se automaticky přepne zpět do provozního režimu.

Přerušení změny bez uložení:

- Tiskněte opakovaně tlačítko **PRG**, dokud červená LED nezhasne. Přijímač se automaticky přepne zpět do provozního režimu.

Timeout:

Jestliže není v průběhu 10 sekund stisknuto žádné tlačítko, přejde přijímač automaticky zpět do provozního režimu.

9 Programování rádiového kódu

⚠ OPATRNĚ

Nebezpečí zranění v důsledku nezamýšleného pohybu vrat

Během procesu programování rádiového systému může dojít k nechtěné jízdě vrat.

- Dbejte na to, aby se při programování rádiového systému nenacházely v prostoru pohybu vrat žádné osoby ani předměty.

Na přijímači lze naprogramovat max. 400 rádiových kódů. Mohou se rozdělit na dostupné kanály.

Jestliže se naprogramuje stejný rádiový kód na dva různé kanály, uloží se na obou kanálech.

V režimu programování lze kanály přijímače HER 4 BiSecur přepínat stisknutím tlačítka **P**, dokud se nerozpozná rádiový kód.

Aktivace / změna kanálu:

- ▶ Chcete-li aktivovat kanál 1, stiskněte tlačítko **P** 1x.
- ▶ Chcete-li aktivovat kanál 2, stiskněte tlačítko **P** 2x.
- ▶ Chcete-li aktivovat kanál 3, stiskněte tlačítko **P** 3x.
- ▶ Chcete-li aktivovat kanál 4, stiskněte tlačítko **P** 4x.

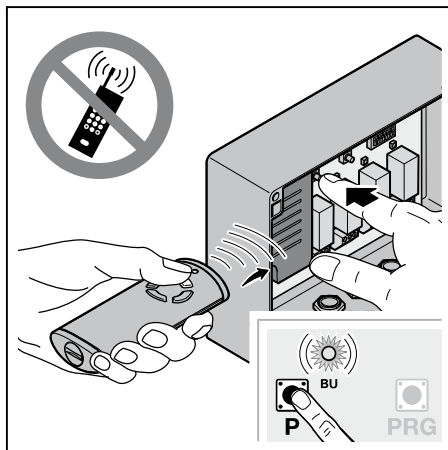
Přerušení režimu programování:

- ▶ Stiskněte tlačítko **P** 5x nebo počkejte na uplynutí doby timeout.

Timeout:

Jestliže není v průběhu 25 sekund rozpoznán žádný platný rádiový kód, přejde přijímač automaticky do provozního režimu.

9.1 Programování rádiového kódu



1. Aktivujte požadovaný kanál stisknutím tlačítka **P**.
 - Modrá LED bliká pomalu pro kanál 1.
 - Modrá LED blikne 2x pro kanál 2.
 - Modrá LED blikne 3x pro kanál 3.
 - Modrá LED blikne 4x pro kanál 4.
2. Uvedte ruční vysílač A, který má předat rádiový kód, do režimu **předávání / vysílání**. Je-li rozpoznán platný rádiový kód, bliká LED rychle modře a pak zhasne. **Přijímač je v provozním režimu.**

10 Provoz

Přijímač v provozním režimu signalizuje rozpoznání platného rádiového kódu rozsvícením modré LED. Navíc svítí zelená LED přiřazeného relé.

UPOZORNĚNÍ:

Pokud byl rádiový kód naprogramován tlačítkem ručního vysílače předtím zkopírován z jiného ručního vysílače, musí se tlačítko ručního vysílače při **prvním** použití v provozu stisknout podruhé.

Byl rozpoznán platný rádiový kód kanálu 1	modrá LED se rozsvítí 1x krátce
Byl rozpoznán platný rádiový kód kanálu 2	modrá LED se rozsvítí 2x krátce
Byl rozpoznán platný rádiový kód kanálu 3	modrá LED se rozsvítí 3x krátce
Byl rozpoznán platný rádiový kód kanálu 4	modrá LED se rozsvítí 4x krátce

11 Nastavení výchozího stavu přístroje

11.1 Kompletní nastavení výchozího stavu

Všechny rádiové kódy budou následujícími kroky vymazány.

1. Stiskněte tlačítko **P** a držte je stisknuté.
 - Modrá LED bliká 5 sekund pomalu.
 - Modrá LED bliká 2 sekundy rychle.
2. Uvolněte tlačítko **P**. **Všechny rádiové kódy jsou vymazány.**

UPOZORNĚNÍ:

Jestliže se tlačítko **P** uvolní předčasně, nastavování výchozího stavu se přeručí a rádiové kódy se nevymažou.

11.2 Nastavení výchozího stavu jednotlivých kanálů

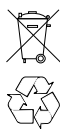
Všechny rádiové kódy jednotlivých kanálů budou následujícími kroky vymazány.

1. Aktivujte požadovaný kanál stisknutím tlačítka **P**.
 - Modrá LED bliká pomalu pro kanál 1.
 - Modrá LED blikne 2x pro kanál 2.
 - Modrá LED blikne 3x pro kanál 3.
 - Modrá LED blikne 4x pro kanál 4.
2. Stiskněte tlačítko **PRG** a držte je stisknuté.
 - Modrá LED bliká 5 sekund pomalu.
 - Modrá LED bliká 2 sekundy rychle.
3. Uvolněte tlačítko **PRG**. **Všechny rádiové kódy zvoleného kanálu jsou vymazány.** Přijímač se automaticky přepne zpět do provozního režimu.

UPOZORNĚNÍ:

Jestliže se tlačítko **PRG** uvolní předčasně, nastavování výchozího stavu jednotlivých kanálů se přeručí a rádiové kódy se nevymažou.

12 Likvidace



Elektrické a elektronické přístroje a baterie se nesmí vyhazovat do domovního nebo zbytkového odpadu, nýbrž musí se odevzdávat v přijímacích a sběrných místech, která jsou k tomu zřízena.

13 Technická data

Typ	Přijímač HER 4 BiSecur
Frekvence	868 MHz
Externí napájení	24 V DC / 230 - 240 V AC
Přípustná teplota okolí	-20 °C až +60 °C
Stupeň ochrany krytem	IP 65

14 Prohlášení o shodě EU

(ve smyslu směrnice R&TTE 1999/5/EG)

Tímto prohlašuje

firma Hörmann KG Verkaufsgesellschaft
Upheider Weg 94-98
D-33803 Steinhagen

že tento

přístroj přijímač pro pohony a řídicí jednotky

Označení zboží	Typové označení
HER 4 BiSecur	HER4-868-BS

odpovídá na základě své koncepce a konstrukce v provedení, které uvádíme do oběhu, příslušným základním požadavkům a jiným relevantním předpisům směrnice ES 1999/5/ES.

V případě námi neodsouhlasené změny přístrojů zaniká platnost tohoto prohlášení.

Použité a zohledněné normy a specifikace

EN 300 220-3

EN 301 489-1

EN 301 489-3

Tento přístroj smí být provozován ve všech zemích EU, Norsku, Švýcarsku i v jiných zemích.

Steinhagen, 21.2.2012

ppa. Axel Becker
Vedení společnosti