

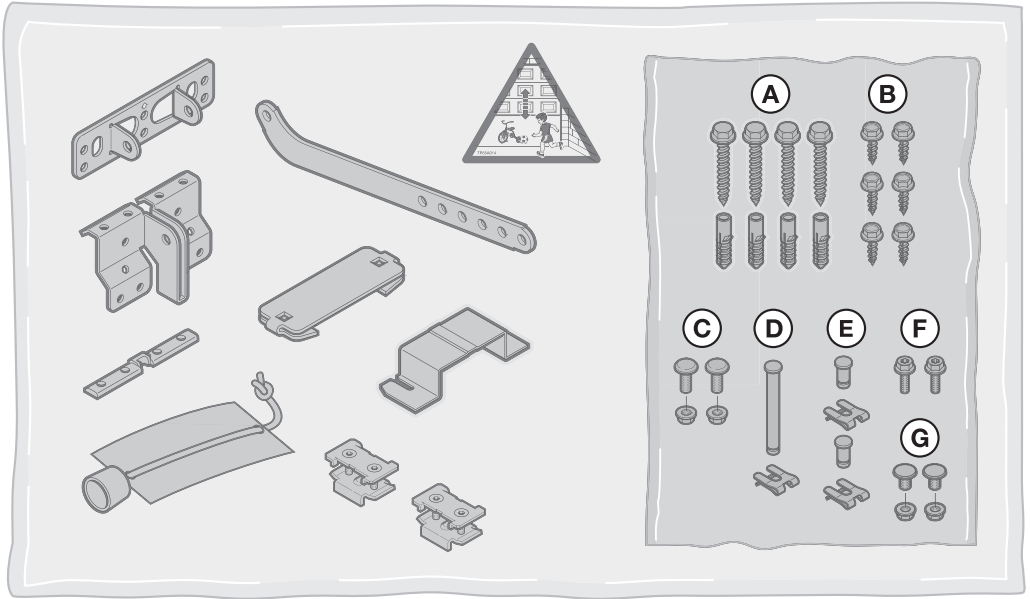
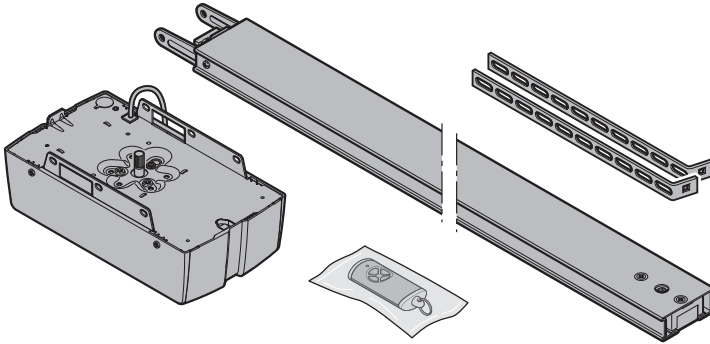
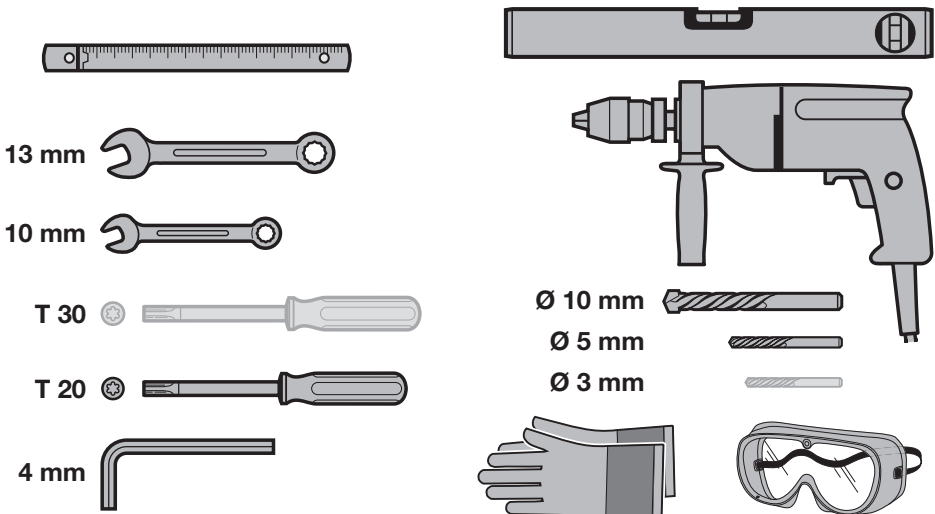
SK

Návod na montáž, prevádzku a údržbu
Pohon garážovej brány

CS

Návod k montáži, provozu a údržbě
Pohon garážových vrat

SLOVENSKY	4
ČESKY	52

A**B**

Obsah

1	K tomuto návodu	5	7.2	Výmena batérie	40
1.1	Súbežne platné podklady	5	7.3	Prevádzka ručného vysielača	40
1.2	Použité výstražné pokyny	5	7.4	Odovzdanie / odoslanie rádiového kódu	41
1.3	Použité definície	5	7.5	Reset ručného vysielača	41
1.4	Použité symboly	6	7.6	Indikácia LED	41
1.5	Použité skratky	7	7.7	Čistenie ručného vysielača	41
2	 Bezpečnostné pokyny	7	7.8	Likvidácia	41
2.1	Určený spôsob použitia	7	7.9	Technické údaje	41
2.2	Použitie v rozpore s určením	7	7.10	Vyhlasenie o zhode EÚ pre ručné vysielače	41
2.3	Kvalifikácia montéra	7	8	Rádiový prijímač	42
2.4	Bezpečnostné pokyny pre montáž, údržbu, opravu a demontáž	7	8.1	Integrovaný rádiový prijímač	42
2.5	Bezpečnostné pokyny k montáži	7	8.2	Externý rádiový prijímač	43
2.6	Bezpečnostné pokyny k inštalácii	8	8.3	EÚ vyhlásenie o zhode pre prijímače	43
2.7	Bezpečnostné pokyny pre uvedenie do prevádzky a pre prevádzku	8	9	Záverečné práce	43
2.8	Bezpečnostné pokyny k použitiu ručného vysielača	9	9.1	Upevnenie výstražného štítiku	43
2.9	Preskúšané bezpečnostné zariadenia	9	9.2	Kontrola funkčnosti	43
3	Montáž	9	10	Prevádzka	44
3.1	Kontrola brány / bránového systému	9	10.1	Zaškolenie používateľa	45
3.2	Potrebný voľný priestor	10	10.2	Funkcie rôznych rádiových kódov	45
3.3	Montáž pohonu garážovej brány	10	10.3	Správanie pohonu garážovej brány po 3 po sebe idúcich rýchlych pohyboch v smere Brána OTVORENÁ	46
3.4	Montáž vodiacej kofajnice	19	10.4	Postup pri výpadku napätia (bez núdzového akumulátora)	46
3.5	Stanovenie koncových polôh	24	10.5	Postup po obnovení napätia (bez núdzového akumulátora)	46
3.6	Núdzové odblokovanie	26	10.6	Referenčný chod	46
4	Inštalácia	27	11	Kontrola a údržba	46
4.1	Pripojovacie svorky	27	11.1	Napnutie ozubeného pásu / ozubeného remeňa	47
4.2	Pripojenie príslušenstva	27	11.2	Kontrola bezpečnostného spätného chodu / reverzovania	47
5	Funkcie	31	11.3	Výmena svetelného modulu	47
5.1	Prehľad	31	12	Vymazanie údajov brány	47
5.2	Zmena funkcie a parametrov	31	13	Vymazanie všetkých funkcií	48
5.3	DIL spínač A: Typ brány	32	14	Demontáž a likvidácia	48
5.4	DIL spínač B: Automatické zatvorenie	33	15	Záručné podmienky	48
5.5	DIL spínač C: Funkcia interné osvetlenie, zbernica BUS a predbežná výstraha	33	16	ES / EÚ vyhlásenie o zhode / vyhlásenie o začlenení	48
5.6	DIL snímač D: Bezpečnostné zariadenie SE2	34	17	Technické údaje	49
5.7	Hranica reverzácie v smere Brána ZATVORENÁ	34	18	Zobrazovania chýb / výstražné hlásenia a prevádzkové stavy	49
5.8	DIL spínač E: Odľahčenie pásu	35	18.1	Hlásenia osvetlenia pohonu	49
5.9	DIL spínač F: Zmena polohy čiastočného otvorenia / vetrania	36	18.2	Chybové hlásenia	50
5.10	DIL snímač G: Hlásenie údržby	36	18.3	Indikácia prevádzkových stavov	51
5.11	DIL spínač H: Skenovanie zbernice	37			
5.12	Špeciálne programovanie	37			
6	Uvedenie do prevádzky	37			
6.1	Programovanie pohonu	38			
6.2	Nastavenie síl	38			
6.3	Sily	39			
7	Ručný vysielač HSE 4 BiSecur	39			
7.1	Popis ručného vysielača	40			

Postupovanie, ako aj rozmnožovanie tohto dokumentu, jeho zhodnotenie a oznamovanie jeho obsahu sú zakázané, pokiaľ to nie je výslovne povolené. Konania v rozpore s týmto nariadením

zaväzujú k náhrade škody. Všetky práva pre prípad zapísania patentu, úžitkového vzoru alebo estetického stvárnenia vyhradené. Zmeny vyhradené.

Vážená zákazníčka, vážený zákazník,
ďakujeme Vám, že ste sa rozhodli pre kvalitný výrobok
z nášho závodu.

1 K tomuto návodu

Tento návod je **originálnym návodom na prevádzku**
v zmysle smernice ES 2006/42/ES.

Tento návod obsahuje dôležité informácie o výrobku.





- ▶ Návod si prečítajte pozorne a kompletne.
- ▶ Dodržiavajte pokyny. Dodržiavajte predovšetkým bezpečnostné pokyny a výstražné upozornenia.
- ▶ Návod starostlivo uschovajte.
- ▶ Zabezpečte, aby bol návod kedykoľvek k dispozícii a aby doň mohol príslušný používateľ výrobku nahliadnuť.

1.1 Súbežne platné podklady

Konečnému spotrebiteľovi musia byť pre bezpečné
používanie a údržbu bránového systému poskytnuté
nasledujúce podklady:

- tento návod
- priložený záznam o preskúšaní
- návod ku garážovej bráne

1.2 Použité výstražné pokyny

	Všeobecný výstražný symbol označuje nebezpečenstvo, ktoré môže viesť k poraneniám alebo k smrti . V textovej časti sa používa všeobecný výstražný symbol v spojení s následne popísanými výstražnými stupňami. V obrazovej časti odkazuje dodatočný zápis na vysvetlenie v textovej časti.
 NEBEZPEČENSTVO	Označuje nebezpečenstvo, ktoré vedie bezprostredne k smrti alebo k ťažkým poraneniám.
 VAROVANIE	Označuje nebezpečenstvo, ktoré môže viesť k smrti alebo k ťažkým poraneniám.
 UPOZORNENIE	Označuje nebezpečenstvo, ktoré môže viesť k ľahkým alebo stredne ťažkým zraneniam.
POZOR	Označuje nebezpečenstvo, ktoré môže viesť k poškodeniu alebo zničeniu výrobku .

1.3 Použité definície

Doba podržania otvorených dverí

Doba čakania pri automatickom zatváraní, skôr ako sa brána zatvorí zo svojej koncovej polohy Brána OTVORENÁ alebo z polohy čiastočného otvorenia.

Automatické zatvorenie

Po uplynutí nastavenej doby podržania otvorenej brány a doby predbežnej výstrahy sa brána automaticky zatvorí zo svojej koncovej polohy Brána OTVORENÁ alebo z polohy čiastočného otvorenia.

DIL spínače

Spínače nachádzajúce sa na doske plošných spojov ovládania určené na nastavenie ovládania.

Impulzné sekvenčné ovládanie

Naprogramovaný rádiový kód Impulz alebo tlačidlo iniciuje impulzné sekvenčné ovládanie. Pri každom stlačení sa brána spustí proti poslednému smeru chodu alebo sa zastaví chod brány.

Programovacie chody

Chody brány, pri ktorých si pohon naprogramuje nasledovné:

- dráhy posuvu
- sily, ktoré sú potrebné na posuv brány.

Vetranie

V spojení so snímačom klímy sa horná lamela preklopí a brána sa mierne nadvihne tak, aby mohol cirkulovať vzduch.

Normálna prevádzka

Normálna prevádzka je chod brány s naprogramovanými dráhami a silami.

Referenčný chod

Chod brány so zníženou rýchlosťou do koncovej polohy brány Brána OTVORENÁ, aby sa stanovila základná poloha.

Bezpečnostný spätný chod / reverzovanie

Chod brány v protismere, keď zareaguje bezpečnostné zariadenie alebo obmedzenie sily.

Hranica reverzácie

Hranica reverzácie sa nachádza krátko pred koncovou polohou brány Brána ZATVORENÁ. Keď zareaguje bezpečnostné zariadenie, presunie sa brána do opačného smeru (bezpečnostný spätný chod). V rámci hranice reverzácie neexistuje tento postup.

Plazivý chod

Oblasť, v ktorej sa brána presúva veľmi pomaly, aby sa pozvoľne dostala do koncovej polohy.

Čiastočné otvorenie

Individuálne nastaviteľná druhá výška otvorenia.

Časový limit

Definovaný časový úsek, v rámci ktorého sa očakáva akcia, napr. naprogramovanie rádiového signálu alebo aktivácia funkcie. Ak tento časový úsek uplynie bez akcie, vráti sa pohon automaticky späť do prevádzkového režimu.

Bránový systém

Brána s príslušným pohonom.

Brány vystavené tepelnému zaťaženiu

Brány, ktoré sú napr. namontované na južnej strane a tým vystavené intenzívnejšiemu slnečnému žiareniu. Tieto brány sa môžu rozťahnuť a prípadne môžu vyžadovať viac voľného priestoru pod stropom.

Dráha posuvu

Dráha, ktorú absolvuje brána od svojej koncovej polohy Brána OTVORENÁ do koncovej polohy Brána ZATVORENÁ.

Doba predbežnej výstrahy

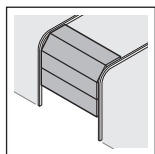
Doba medzi príkazom na chod (impulz) a začiatkom chodu brány.

Reset na nastavenia zo závodu

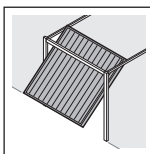
Obnovenie naprogramovaných hodnôt do stavu pri dodaní / na nastavenie zo závodu.

1.4 Použité symboly

V obrazovej časti je zobrazená montáž pohonu sekcionálnej brány. Prípadné odchýlky pri montáži výklopnej brány sú zobrazené dodatočne. Prítom sú k číslovaniu obrázkov priradené nasledujúce písmená:



a = sekcionálna brána



b = výklopná brána

Všetky rozmery uvedené v obrazovej časti sú v [mm].

Symbody

Dôležité upozornenie na zabránenie poraneniam osôb a vecným škodám



Prípustné usporiadanie alebo činnosť



Nepripustné usporiadanie alebo činnosť



Veľké vynaloženie sily



Nepatrné vynaloženie sily



Kontrola



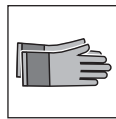
Výpadok napätia



Obnovenie napätia



Dbajte na ľahkosť chodu



Používajte ochranné rukavice



Nastavenie zo závodu

1.5 Použité skratky

Farebné kódy pre káble, jednotlivé žily a konštrukčné diely			
Skratky farieb na označenie káblov a žíl, ako aj konštrukčných dielov zodpovedajú medzinárodným farebným kódom podľa IEC 60757:			
WH	biela	BK	čierna
BN	hnedá	BU	modrá
GN	zelená	OG	oranžová
YE	žltá	RD / BU	červená / modrá
Označenia výrobkov			
HSE 4 BiSecur	4-tlačidlový ručný vysielateľ		
ESE BiSecur	Obojsmerný prijímač		
IT 1b-1	Vnútorňý spínač s osvetleným impulzným tlačidlom		
IT 3b-1 / PB 3	Vnútorňý spínač s osvetleným impulzným tlačidlom, dodatočné tlačidlá na zapínanie / vypínanie svetla a na zablokovanie / odblokovanie pohonu		
EL 101 / EL 301	Jednocestná svetelná závara		
HOR 1-HCP	Voliteľné relé		
UAP 1-HCP	Univerzálna adaptérová doska plošných spojov		
SLK	Signálne svetlo LED, žlté		
SKS	Jednotka pripojenia zabezpečenia uzatváracej hrany		
STK	Kontakt integrovaných dverí		
VL	Jednotka pripojenia pre predbiehajúcu svetelnú závoru		
HNA 18-4	Núdzový akumulátor		

2 Bezpečnostné pokyny

POZOR:

DÔLEŽITÉ BEZPEČNOSTNÉ POKYNY.

PRE BEZPEČNOSŤ OSÔB JE DÔLEŽITÉ DODRŽIAVAŤ TIETO POKYNY. TIETO POKYNY JE POTREBNÉ USCHOVAŤ.

Pri nedatovaných odkazoch na normy, smernice atď., ktoré sú tu uvedené, platí posledné uverejnené vydanie vrátane zmien.

2.1 Určený spôsob použitia

Pohon garážovej brány je určený na impulznú prevádzku garážových brán vyvážených pružinami a s vyváženou hmotnosťou. Pohon sa smie používať len v súkromnej / nekomerčnej oblasti.

Dodržujte pokyny výrobcu týkajúce sa kombinácie brány a pohonu. Možným nebezpečenstvám v zmysle DIN EN 13241-1 sa zabraňuje konštrukciou a montážou podľa našich zadání.

Pohon garážovej brány je skonštruovaný na prevádzku v suchých priestoroch.

2.2 Použitie v rozpore s určením

Nie je prípustná nepretržitá prevádzka a použitie v komerčnej oblasti. Pohon sa nesmie použiť pri bránach bez zabezpečenia proti pádu.

Bránové systémy, ktoré sa nachádzajú vo verejnej oblasti a disponujú len jedným ochranným zariadením, napr. obmedzením sily, sa smú prevádzkovať iba pod dozorom.

2.3 Kvalifikácia montéra

Len správna montáž a údržba vykonaná kompetentnou / odbornou prevádzkou alebo kompetentnou / odbornou osobou v súlade s návodmi môže garantovať bezpečný a správny spôsob montáže.

Odborník podľa EN 12635 je osoba, ktorá má primerané vzdelanie, kvalifikované vedomosti a praktické skúsenosti, aby mohla správne a bezpečne namontovať a skontrolovať bránový systém a vykonávať jeho údržbu.

2.4 Bezpečnostné pokyny pre montáž, údržbu, opravu a demontáž

NEBEZPEČENSTVO

Vyrovňavacie pružiny sú silno napnuté

► Pozri výstražný pokyn kapitola 3.1

VAROVANIE

Nebezpečenstvo poranenia neočakávaným chodom brány

► Pozri výstražný pokyn kapitola 11

Montáž, údržbu, opravu a demontáž bránového systému a pohonu garážovej brány musí vykonávať odborník.

► Pri zlyhaní pohonu garážovej brány okamžite poverte odborníka jeho kontrolou, resp. opravou.

2.5 Bezpečnostné pokyny k montáži

Odborník musí dbať na to, aby sa pri realizácii montážnych prác dodržiavali platné predpisy pre bezpečnosť práce, ako aj predpisy pre prevádzku elektrických zariadení. Okrem toho sa musia dodržiavať národné smernice. Možným nebezpečenstvám v zmysle smernice EN 13241-1 sa zabraňuje konštrukciou a montážou podľa našich zadání.

Po ukončení montáže musí odborne spôsobilá osoba vyhlásiť zhodu v súlade s normou EN 13241-1 podľa rozsahu použitia.

VAROVANIE**Nevhodné upevňovacie materiály**

- Pozri výstražný pokyn kapitola 3.3

Nebezpečenstvo ohrozenia života ručným lanom

- Pozri výstražný pokyn kapitola 3.3

Nebezpečenstvo poranenia neúmyselným pohybom brány

- Pozri výstražný pokyn kapitola 3.3

POZOR**Poškodenie v dôsledku nečistoty**

Prach z vrtania a triesky môžu viesť k funkčným poruchám.

- Pri vrtacích prácach zakryte pohon.

2.6 Bezpečnostné pokyny k inštalácii**NEBEZPEČENSTVO****Smrteľný zásah elektrickým prúdom pôsobením sieťového napätia**

Pri kontakte so sieťovým napätím hrozí nebezpečenstvo smrteľného zásahu elektrickým prúdom.

- Elektrické pripojenia nechajte realizovať iba elektrotechnikovi.
- Dbajte na to, aby elektroinštalácia na stavbe zodpovedala príslušným ochranným nariadeniam (230 / 240 V AC, 50 / 60 Hz).
- Aby sa zabránilo nebezpečenstvám, musí elektrotechnik pri poškodení vymeniť sieťové prípojné vedenie.
- Pred všetkými prácami na zariadení vyťahnite sieťovú zástrčku a prípadne konektor núdzového akumulátora.
- Zariadenie zaistite proti neoprávnenému opätovnému zapnutiu.

POZOR**Poruchy vo vedeniach pohonu**

Spolu položené riadiace a napájacie vedenia môžu viesť k poruchám funkcie.

- Riadiace vedenia pohonu (24 V DC) pokladajte v inštaláčnom systéme oddelenom od napájacích vedení (230 / 240 V AC).

Externé napätie na pripojovacích svorkách

Externé napätie na pripojovacích svorkách ovládania vedie k poškodeniu elektroniky.

- Na pripojovacie svorky ovládania nepripájajte sieťové napätie (230 / 240 V AC).

2.7 Bezpečnostné pokyny pre uvedenie do prevádzky a pre prevádzku**VAROVANIE****Nebezpečenstvo poranenia pri pohybe brány**

- Pozri výstražný pokyn kapitola 10

Nebezpečenstvo poranenia pri rýchlo sa zatvárajúcej bráne

- Pozri výstražný pokyn kapitola 10.1.1

UPOZORNENIE**Nebezpečenstvo poranenia v dôsledku nesprávne zvoleného typu brány**

- Pozri výstražný pokyn kapitola 5.3

Nebezpečenstvo pomliaždenia vo vodiacej koľajnici

- Pozri výstražný pokyn kapitola 10

Nebezpečenstvo poranenia lanovým zvonom

- Pozri výstražný pokyn kapitola 10

Nebezpečenstvo poranenia spôsobené nekontrolovaným pohybom brány v smere Brána zatvorená pri prasknutí existujúcej pružiny na vyrovnanie hmotnosti a odblokovaní vodiacich saní.

- Pozri výstražný pokyn kapitola 10

2.8 Bezpečnostné pokyny k použitiu ručného vysieläča

VAROVANIE

Nebezpečenstvo poranenia pri pohybe brány

- Pozri výstražný pokyn kapitola 7

Nebezpečenstvo výbuchu kvôli nesprávne mu typu batérie

- Pozri výstražný pokyn kapitola 7.2

Nebezpečenstvo ohrozenia života v dôsledku vnútorných popálení

- Pozri výstražný pokyn kapitola 7.2

UPOZORNENIE

Nebezpečenstvo poranenia v dôsledku neočakávaného chodu brány

- Pozri výstražný pokyn kapitola 7

Nebezpečenstvo popálenia na ručnom vysieläči

- Pozri výstražný pokyn kapitola 7

Nebezpečenstvo popálenia v dôsledku nebezpečných látok

- Pozri výstražný pokyn kapitola 7

2.9 Preskúšané bezpečnostné zariadenia

Nasledujúce funkcie, resp. komponenty, pokiaľ sú k dispozícii, zodpovedajú kat. 2, PL „c“ podľa normy EN ISO 13849-1 a boli príslušne skonštruované a preskúšané:

- Interné obmedzenie sily
- Otestované bezpečnostné zariadenia

Ak sa takéto vlastnosti vyžadujú pre iné funkcie, resp. komponenty, musí sa potom preskúmať prípad od prípadu.

VAROVANIE

Nebezpečenstvo poranenia spôsobené nefunkčnými bezpečnostnými zariadeniami

- Pozri výstražný pokyn kapitola 9.2

3 Montáž

POZOR:

DÔLEŽITÉ POKYNY PRE BEZPEČNÚ MONTÁŽ. DODRŽIAVAJTE VŠETKY POKYNY, NESPRÁVNA MONTÁŽ MÔŽE VIESŤ K VÁŽNYM PORANENIAM.

3.1 Kontrola brány / bránového systému

NEBEZPEČENSTVO

Vyrovnávacie pružiny sú silno napnuté

Nastavovanie alebo uvoľnenie vyrovnávacích pružín môže zapríčiniť vážne poranenia!

- Kvôli vlastnej bezpečnosti nechajte vykonávať práce na vyrovnávacích pružinách brány alebo v prípade potreby údržbárske práce a opravy výlučne odborníkovi!
- Nikdy sa nepokúšajte sami vymieňať, nastavovať, opravovať alebo osadiť vyrovnávacie pružiny na vyrovnanie hmotnosti brány alebo ich držiaky.
- Okrem toho kontrolujte opotrebovanie a prípadné poškodenia celého systému brány (kíby, ložiská brány, laná, pružiny a upevňovacie diely).
- Skontrolujte prípadný výskyt hrdze, korózie a trhlín.

Chyby v bránovom systéme alebo nesprávne vyrovnané brány môžu viesť k vážnym poraneniam!

- Nepoužívajte bránový systém, ak sa musí vykonať oprava alebo nastavovacie práce!

Konštrukcia pohonu nie je dimenzovaná na prevádzku brán s ťažkým chodom. Sú to brány, ktoré nie je možné otvárať alebo zatvárať rukou alebo je to možné iba ťažko.

Brána sa musí nachádzať v mechanicky bezchybnom stave a v rovnováhe, takže sa dá ľahko ovládať aj rukou (EN 12604).

- Skontrolujte, či sa dá brána správne otvoriť a zatvoriť.
- Bránu nadvihnite do výšky cca jeden meter a pustite ju. Brána musí ostať stáť v tejto polohe a nepohybovať sa ani smerom dole, ani hore. Ak sa brána pohybuje do jedného z týchto smerov, potom hrozí riziko, že vyrovnávacie pružiny / závažia nie sú správne nastavené alebo sú chybné. V takom prípade je potrebné počítať so zvýšeným opotrebovaním a chybnými funkciami bránového systému.

3.2 Potrebný voľný priestor

Voľný priestor medzi najvyšším bodom pri chode brány a stropom (aj pri otvorenej bráne) musí byť **minimálne 30 mm**. Pri bránach, ktoré sú vystavené tepelnému zaťaženiu, sa musí pohon v prípade potreby nastaviť vyššie o 40 mm.

Pri malom voľnom priestore môže byť pohon namontovaný aj za otvorenou bránou, pokiaľ je k dispozícii dostatok voľného miesta. V takom prípade sa musí použiť a samostatne objednať predĺžený unášač.

Pohon garážovej brány sa môže umiestniť max. 500 mm mimo stredu. Výnimkou sú sekcionálne brány s kofajnicami vedenými do výšky (kovanie H), ktoré si vyžadujú špeciálne kovanie.

Potrebná zásuvka na elektrické pripojenie sa musí namontovať cca 500 mm vedľa hlavy pohonu.

- ▶ Skontrolujte tieto rozmery!

3.3 Montáž pohonu garážovej brány

VAROVANIE

Nevhodné upevňovacie materiály

Použitie nevhodných upevňovacích materiálov môže viesť k tomu, že pohon nebude spoľahlivo upevnený a môže sa uvoľniť.

- ▶ Vhodnosť dodaných upevňovacích materiálov (hmoždiny) musí montážnik skontrolovať pre určené miesto montáže; v prípade potreby sa musí použiť iný materiál, pretože dodávané upevňovacie materiály sú síce vhodné pre betón (\geq B15), ale nie sú schválené stavebnými úradmi (pozri obrázky **1.6a** / **1.8b** / **2.4**).

VAROVANIE

Nebezpečenstvo ohrozenia života ručným lanom

Súbežne sa pohybujúce ručné lano môže viesť k uškrteniu.

- ▶ Pri montáži pohonu odstráňte ručné lano (pozri obr. **1.3a**).

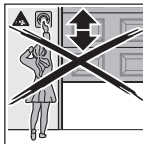
VAROVANIE

Nebezpečenstvo poranenia neúmyselným pohybom brány

Pri nesprávnej montáži alebo manipulácii s pohonom sa môžu iniciovať nechcené pohyby brány a pritom môže dôjsť k privretiu osôb alebo predmetov.

- ▶ Dodržte všetky pokyny, ktoré sú uvedené v tomto návode.

Pri nesprávne nainštalovaných ovládacích prístrojoch (ako napr. tlačidlách) môže dôjsť k neželaným pohybom brány a pritom môže dôjsť k privretiu osôb alebo predmetov.



- ▶ Riadiace zariadenia umiestňujte do výšky minimálne 1,5 m (mimo dosahu detí).
- ▶ Pevne nainštalované ovládacie zariadenia (ako napr. tlačidlá) montujte v dohľade brány, ale v bezpečnej vzdialenosti od pohybujúcich sa dielov.

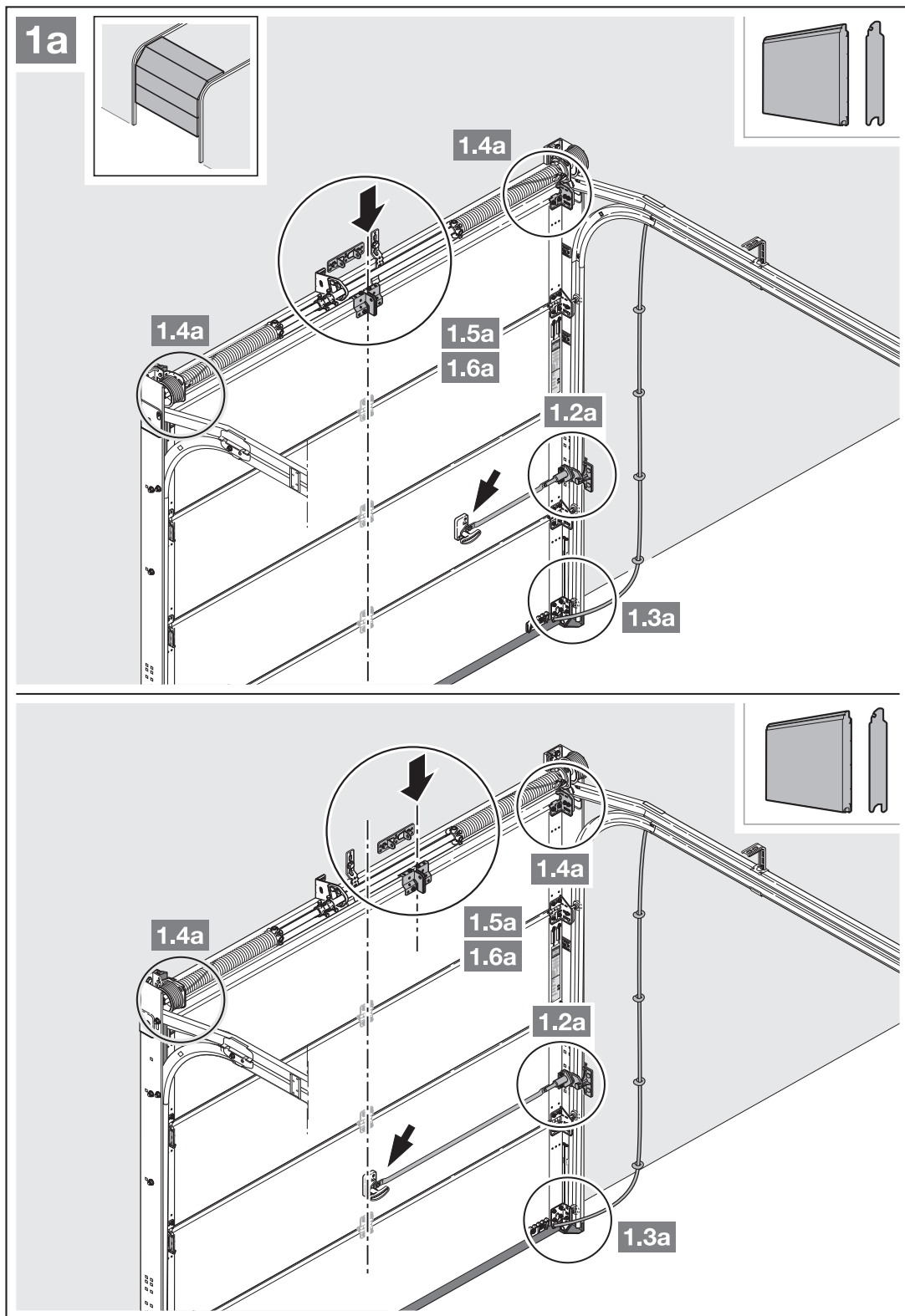
POZOR

Poškodenie v dôsledku nečistoty

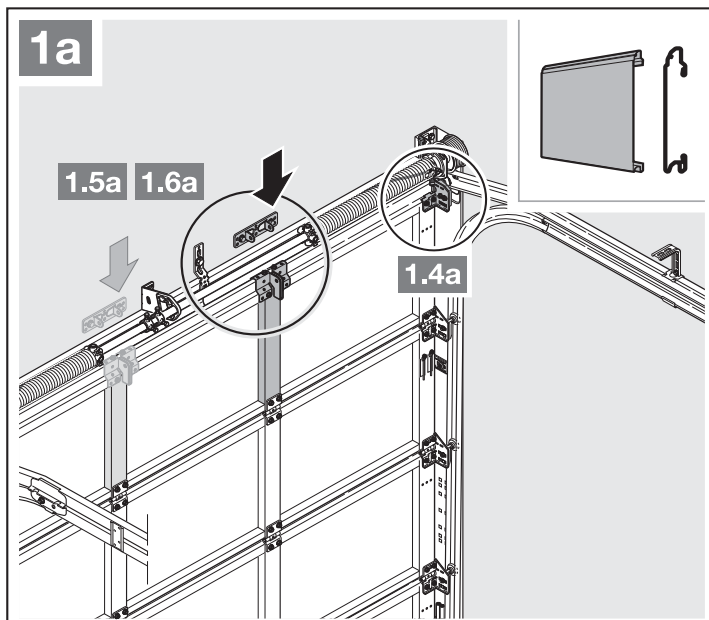
Prach z vrtania a triesky môžu viesť k funkčným poruchám.

- ▶ Pri vŕtacích prácach zakryte pohon.

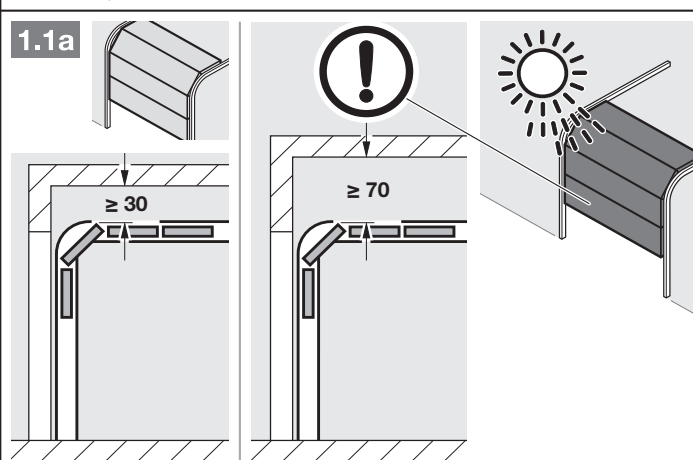
Na úplné splnenie **smernice TTZ o zabezpečení proti vlámaniu pre garážové brány** sa musí odstrániť lanový zvon na vodiacich saniach.



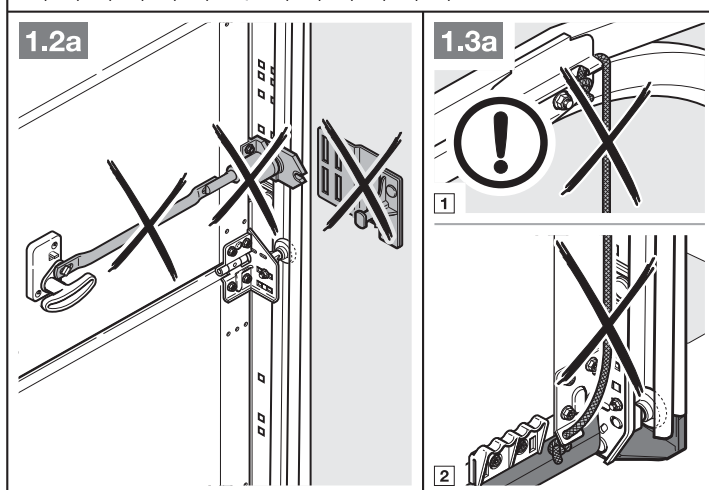
1. Pri mimostredovom zosilňovacom profile namontujte uholník unášača na najbližšom zosilňovacom profile vpravo alebo vľavo.

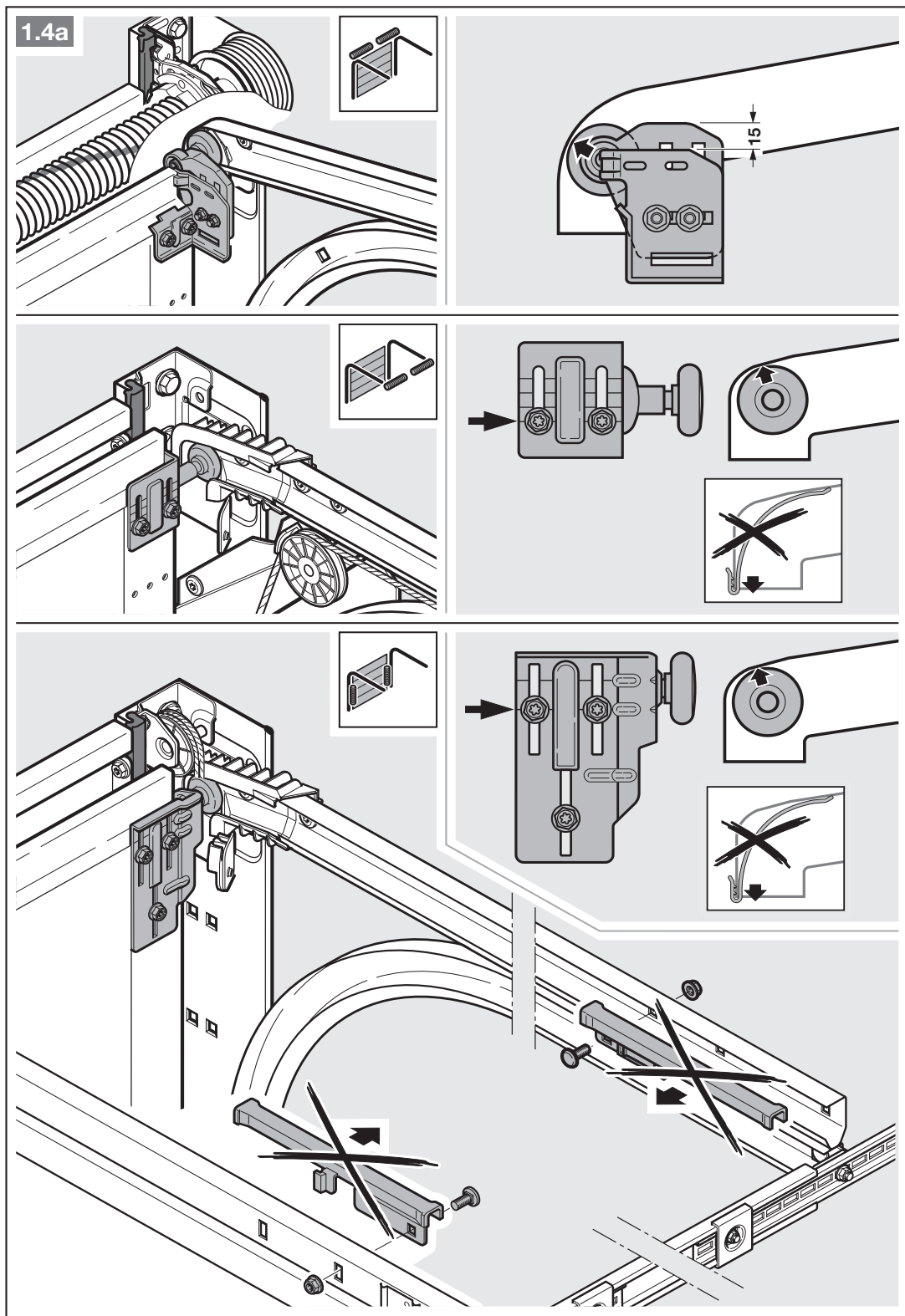


2. Voľný priestor medzi najvyšším bodom pri chode brány a stropom (aj pri otvorenej bráne) musí byť **minimálne 30 mm**. Pri bránach, ktoré sú vystavené tepelnému zaťaženiu, sa musí pohon v prípade potreby nastaviť vyššie o 40 mm.



3. Kompletne demontujte mechanické blokovanie brány.

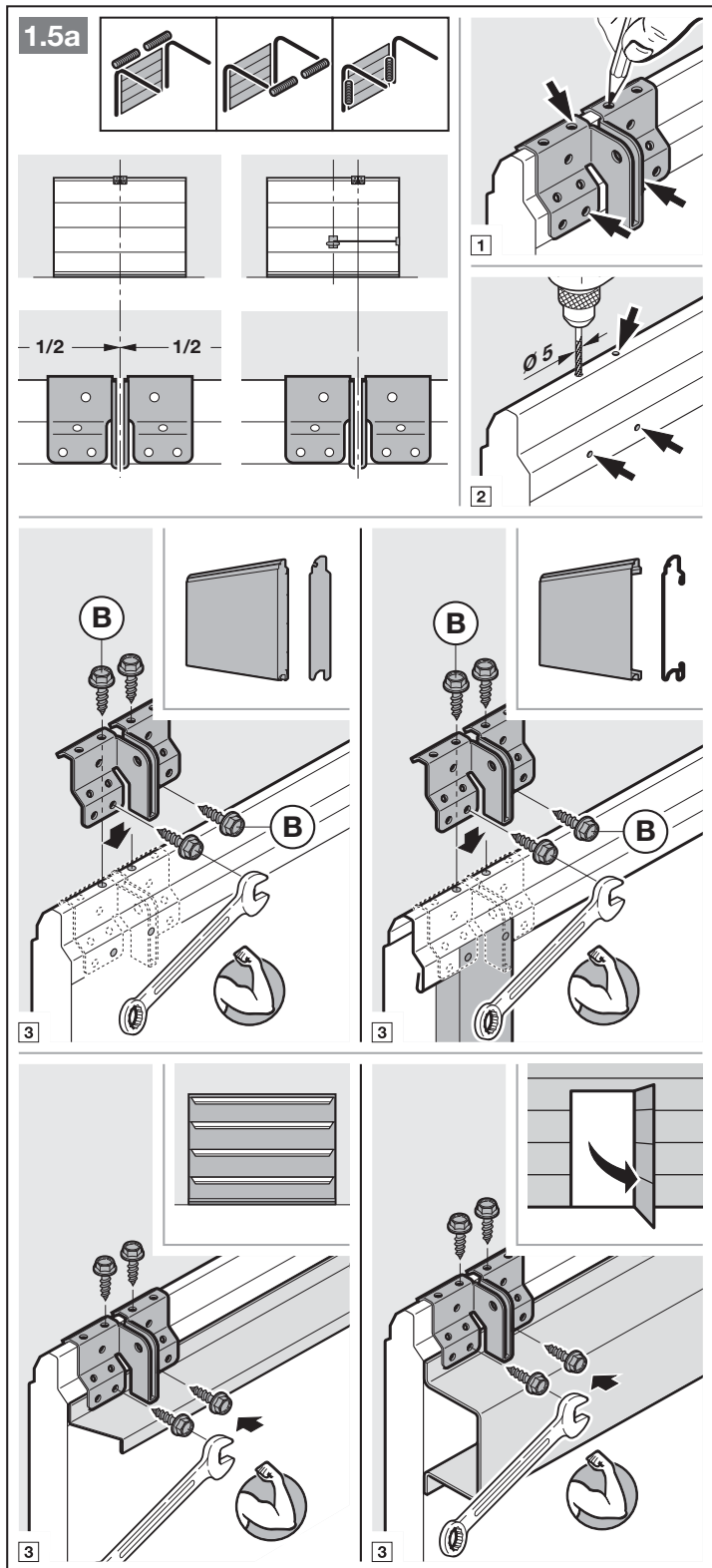


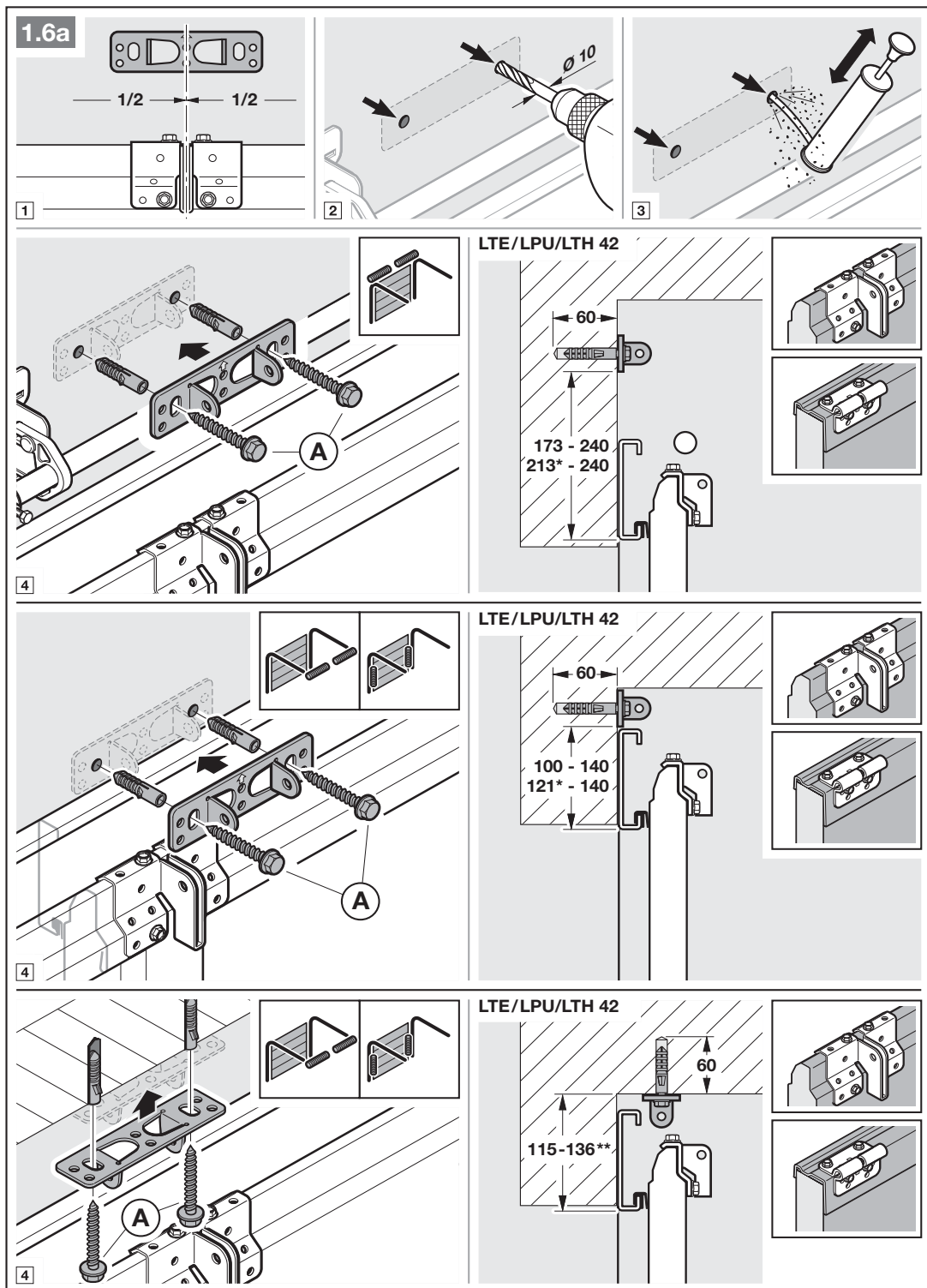


4. Pri sekcionálnych bránach so stredovým uzáverom brány umiestnite prekladový kĺb a uholník unášača mimo stredu (max. 500 mm).

UPOZORNENIE

Odlíšne od obrázka 1.5a použite pri drevených bránach skrutky do dreva 5 × 35 z príslušenstva brány (otvor Ø 3 mm).

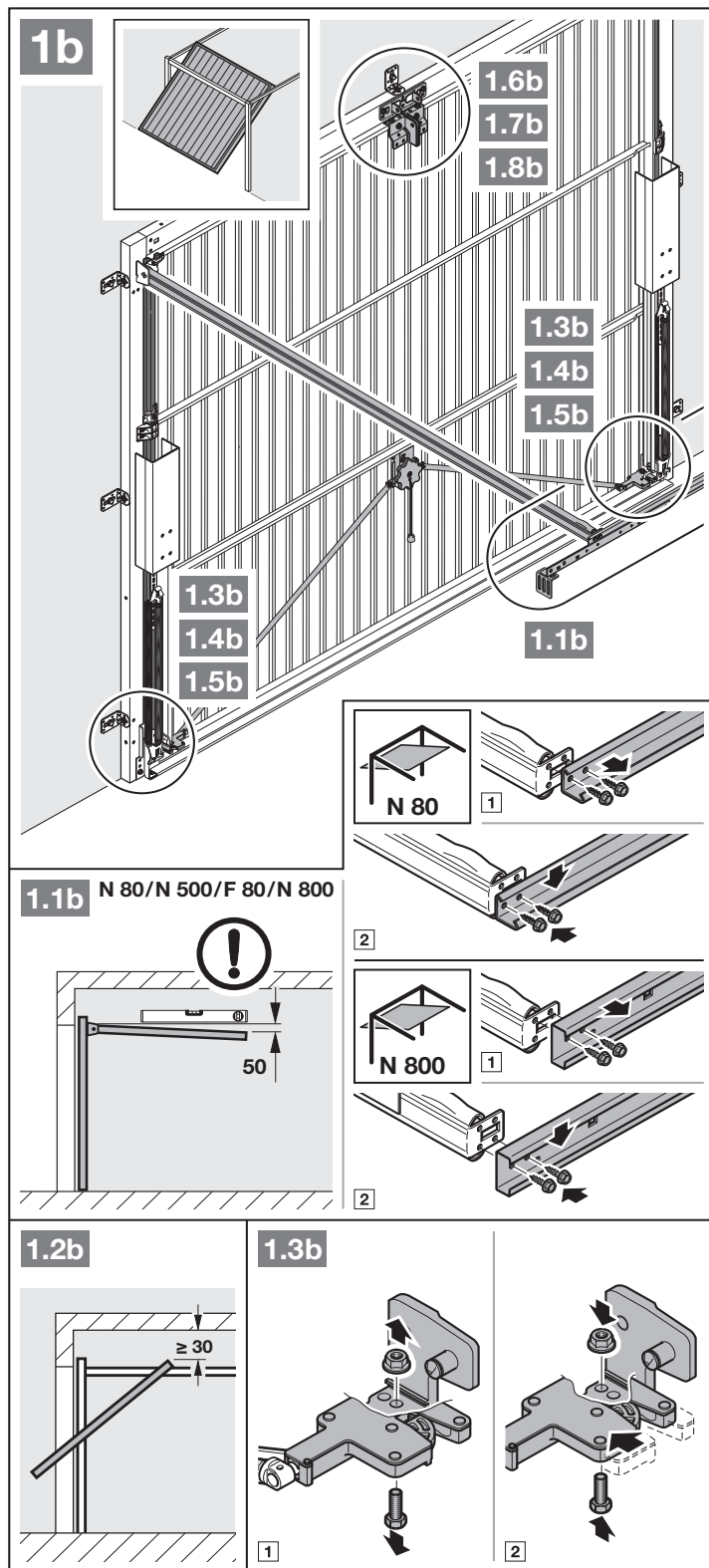




* Rozmer pri bránach vystavených tepelnému zaťaženiu.

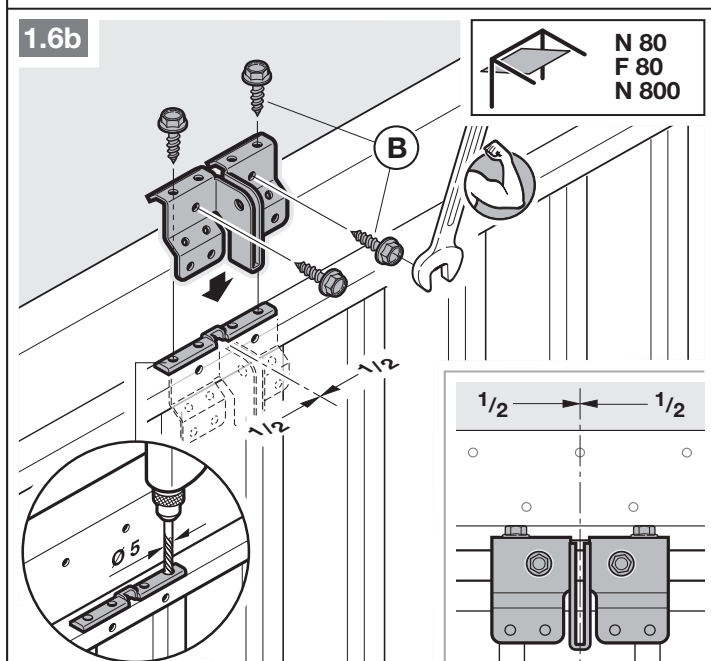
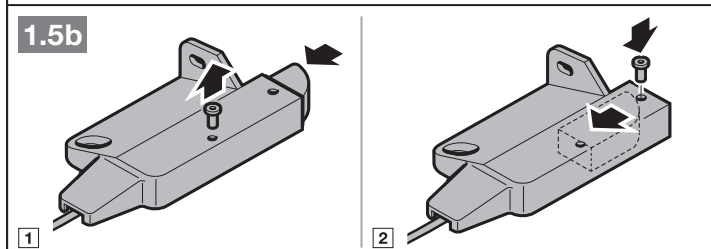
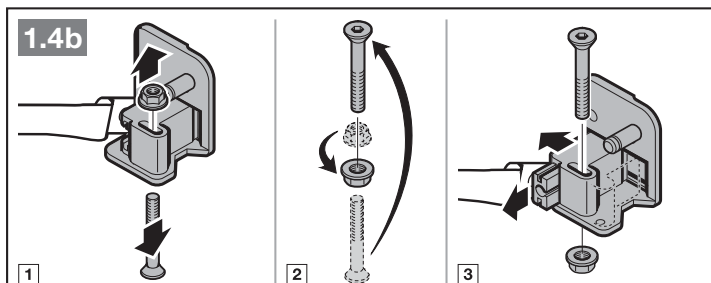
** Montáž na strop nie je pri bránach vystavených tepelnému zaťaženiu možná.

POZOR: Pri bráne Thermoframe dodržiavajte príslušné montážne údaje brány!

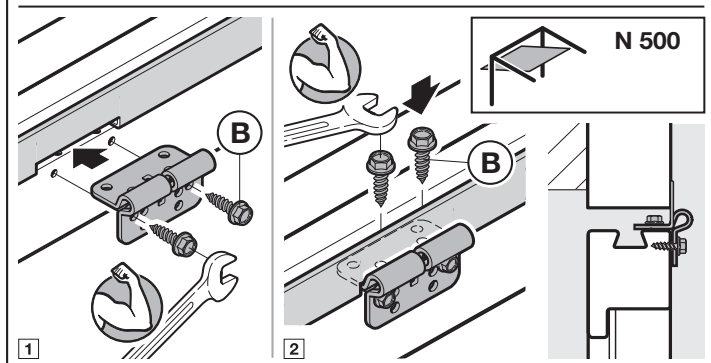


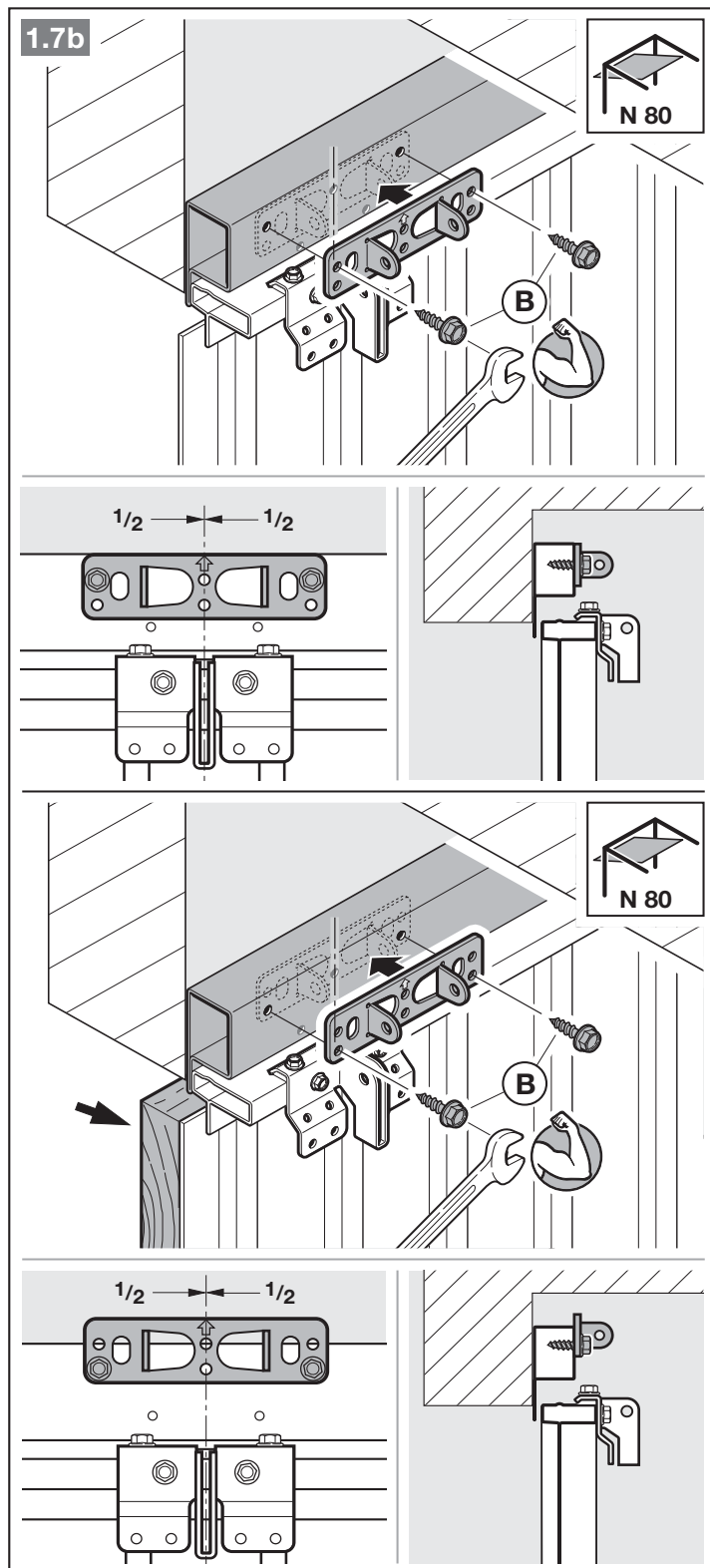
1. Voľný priestor medzi najvyšším bodom pri chode brány a stropom (aj pri otvorenej bráne) musí byť **minimálne 30 mm**.
2. Vyradte z prevádzky mechanické blokovania brány (obrázok **1.3b**).

3. Vyradíte z prevádzky mechanické blokovanie brány (obrázky 1.4b / 1.5b). Pri modeloch brán neuvedených na tomto mieste zaistíte západku zámku zo strany stavebníka.



4. Odlišne od obrázka 1.6b / 1.7b umiestnite pri výklopných bránach s umelecky kovaným železným madlom brány prekladový kĺb a uholník unášača mimo stred.



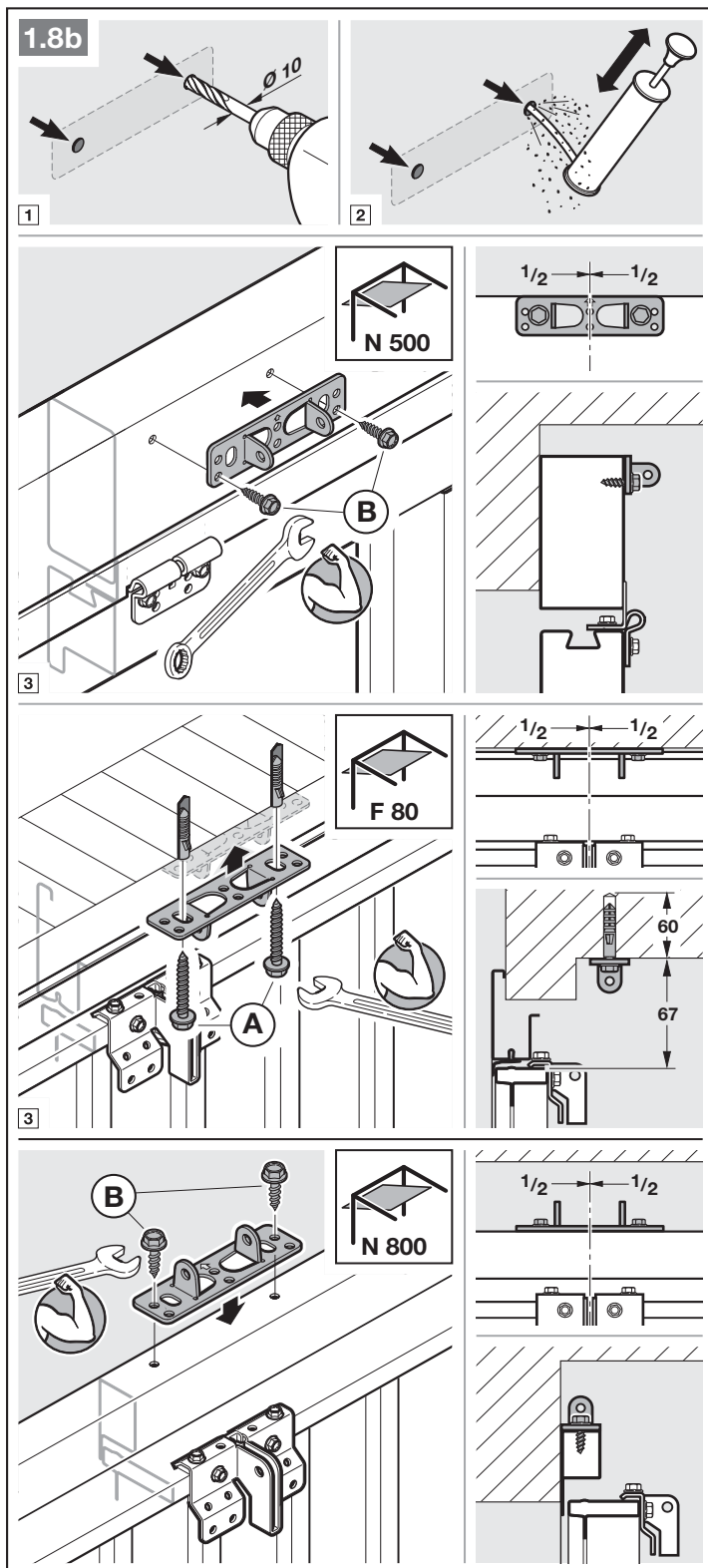
**UPOZORNENIE**

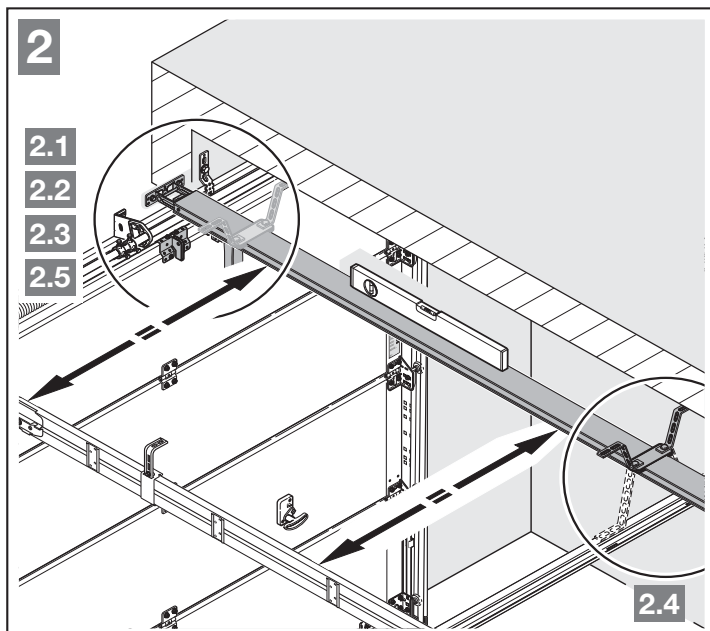
Pri bránach N80 s drevenou výplňou použite na montáž spodné otvory prekladového kľbu.

3.4 Montáž vodiacej koľajnice

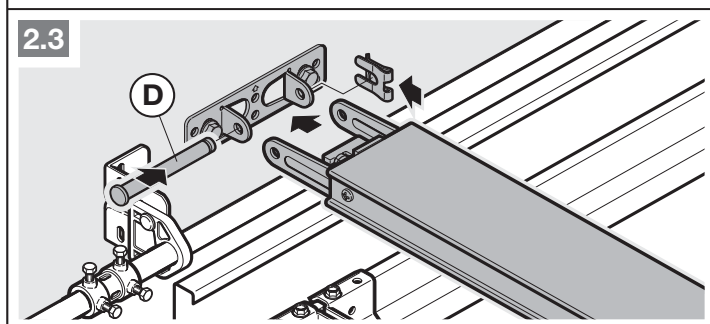
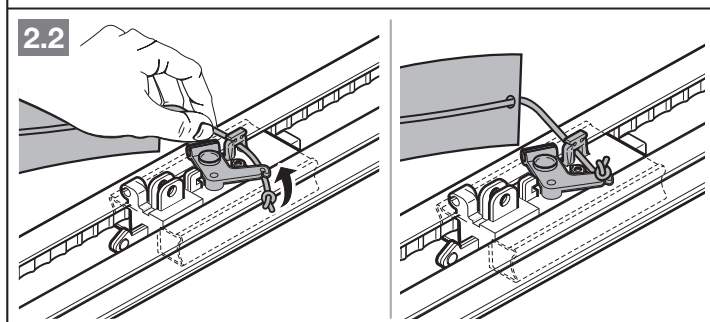
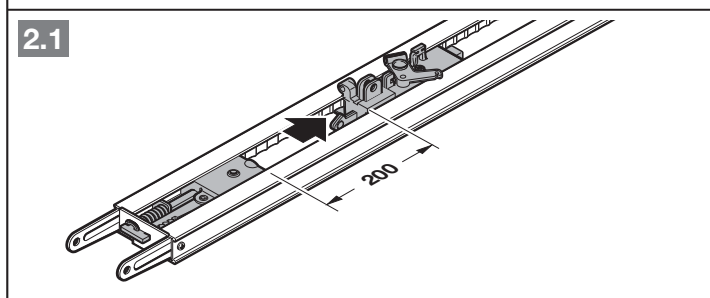
UPOZORNENIE

V závislosti od konkrétneho účelu použitia používajte pre pohony garážových brán výlučne nami odporúčané vodiace koľajnice (pozri informáciu o výrobku)!



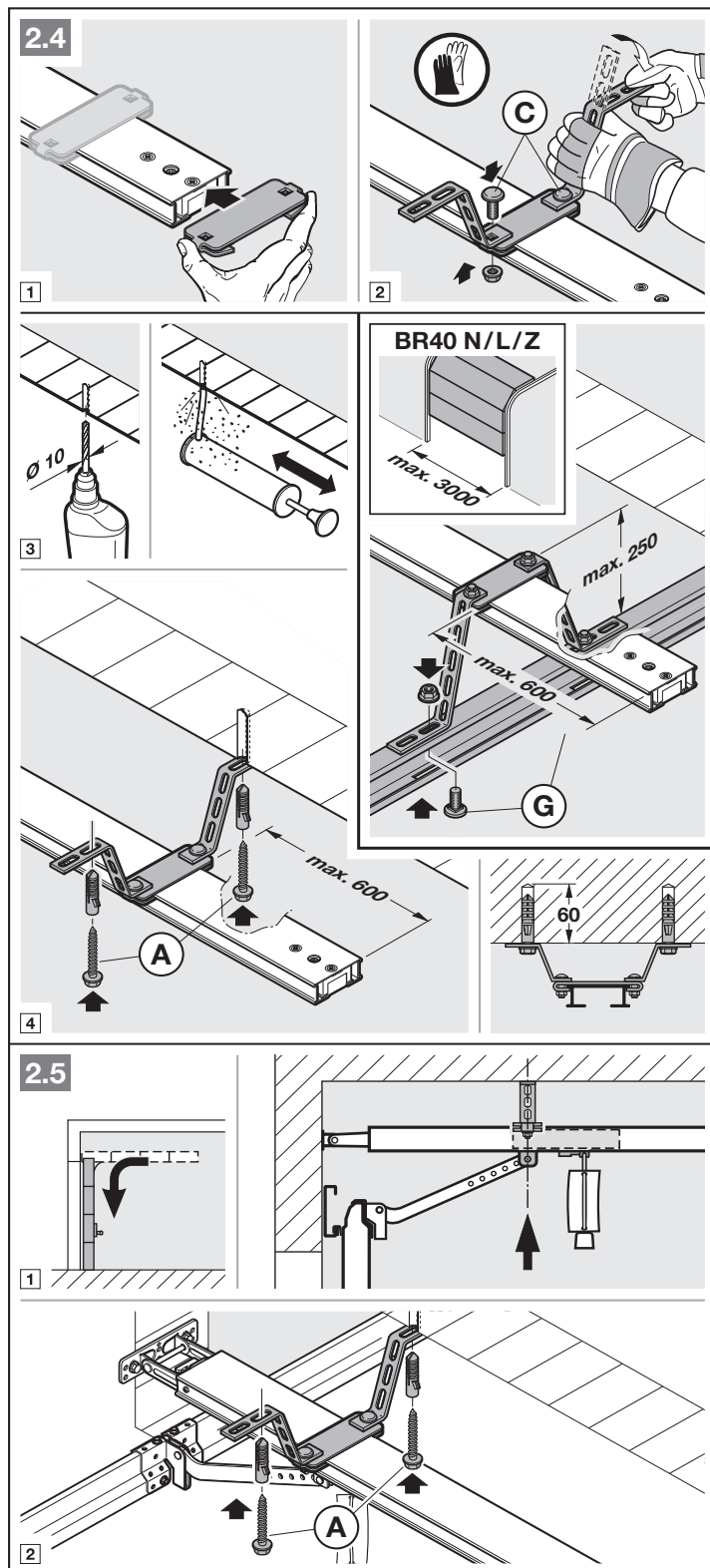


- Stlačte zelené tlačidlo a vodiace sany posuňte cca 200 mm v smere k stredu koľajnice. Toto nie je viac možné, keď už sú namontované koncové dorazy a pohon.



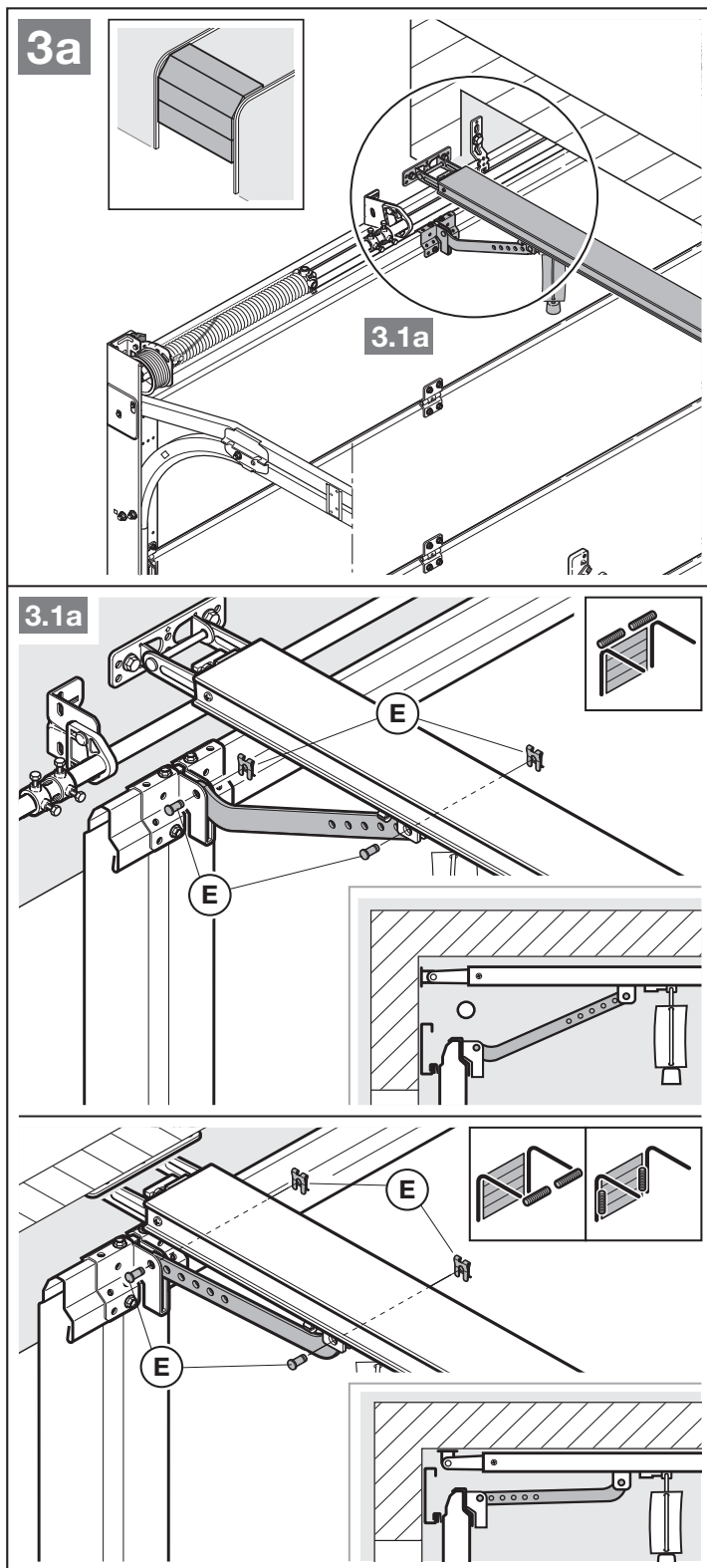
UPOZORNENIE

Pri delených kofajniciach sa odporúča 2. zavesenie (možné zakúpiť ako príslušenstvo).



UPOZORNENIE

V závislosti od **kovania brány**
dbajte na smer montáže unášača
brány.

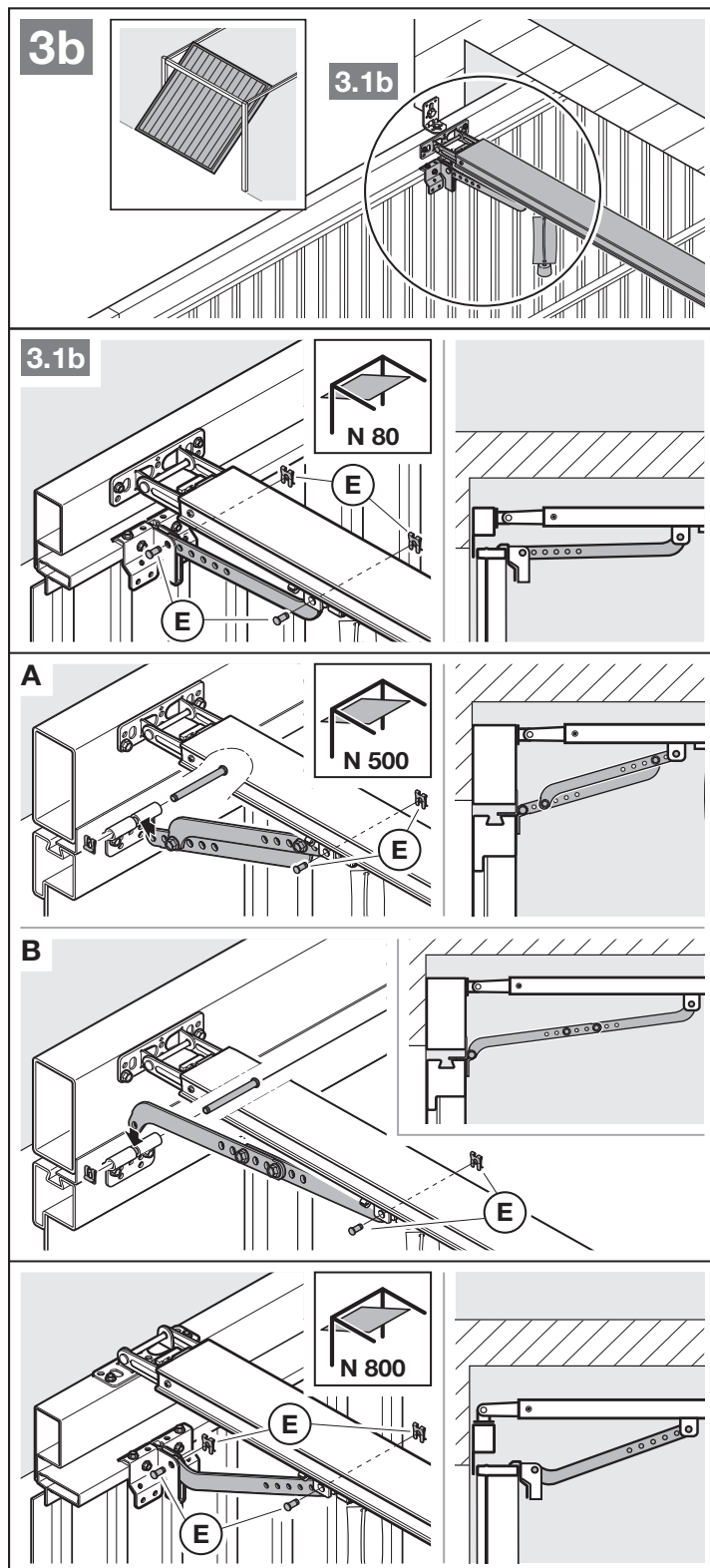


UPOZORNENIE

V závislosti od **typu brány** dbajte na smer montáže unášača brány.

Príprava na ručnú prevádzku

- Zatiahnite za lanko mechanického odblokovania.

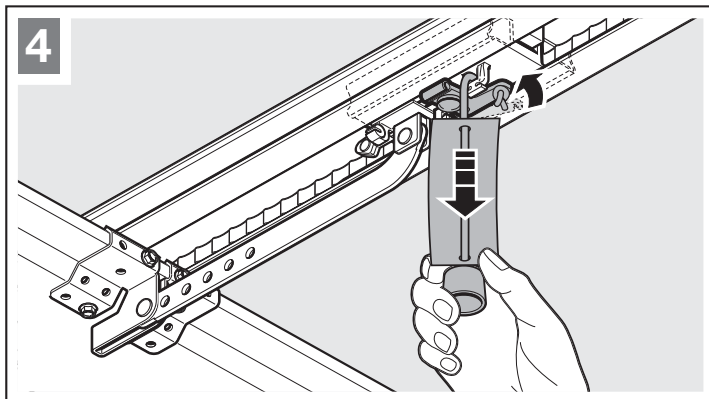


3.5 Stanovenie koncových polôh

Keď sa brána nedá jednoducho ručne posunúť do požadovanej koncovej polohy brány

Brána OTVORENÁ alebo Brána ZATVORENÁ.

- Dodržiavajte kapitolu 3.1!

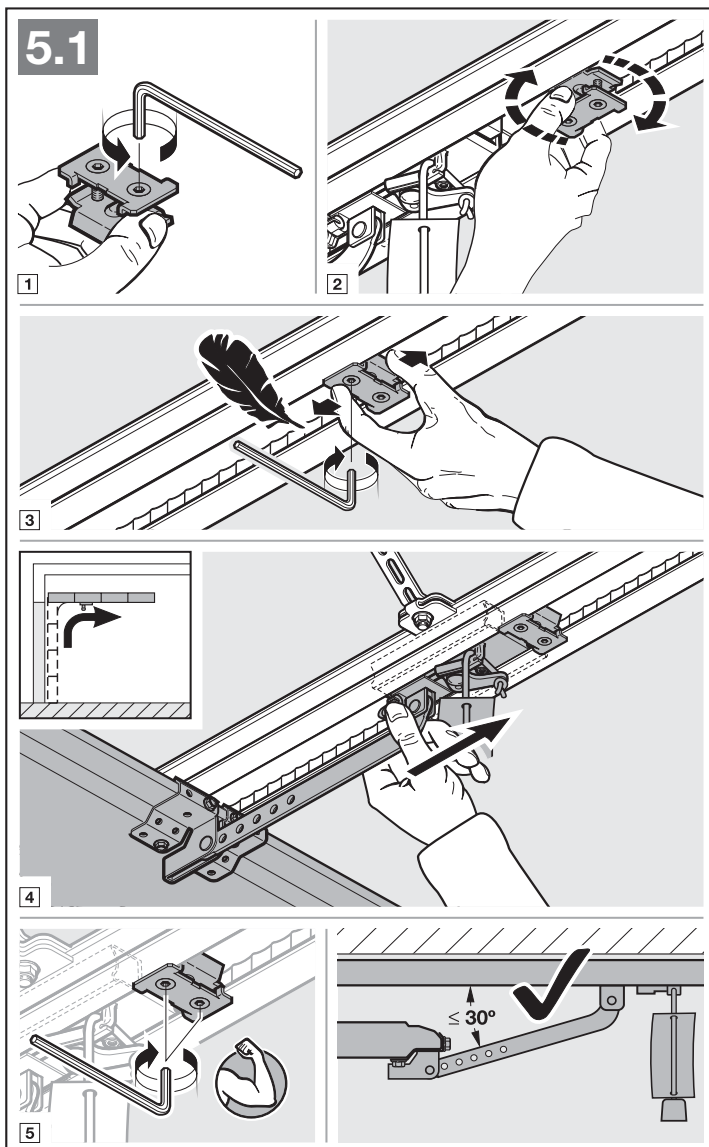


3.5.1 Montáž koncového dorazu Brána OTVORENÁ

1. Koncový doraz voľne nasadíte medzi vodiace sany a pohon do vodiacej koľajnice.
2. Bránu ručne posuníte do koncovej polohy brány Brána OTVORENÁ.
3. Zaistíte koncový doraz.

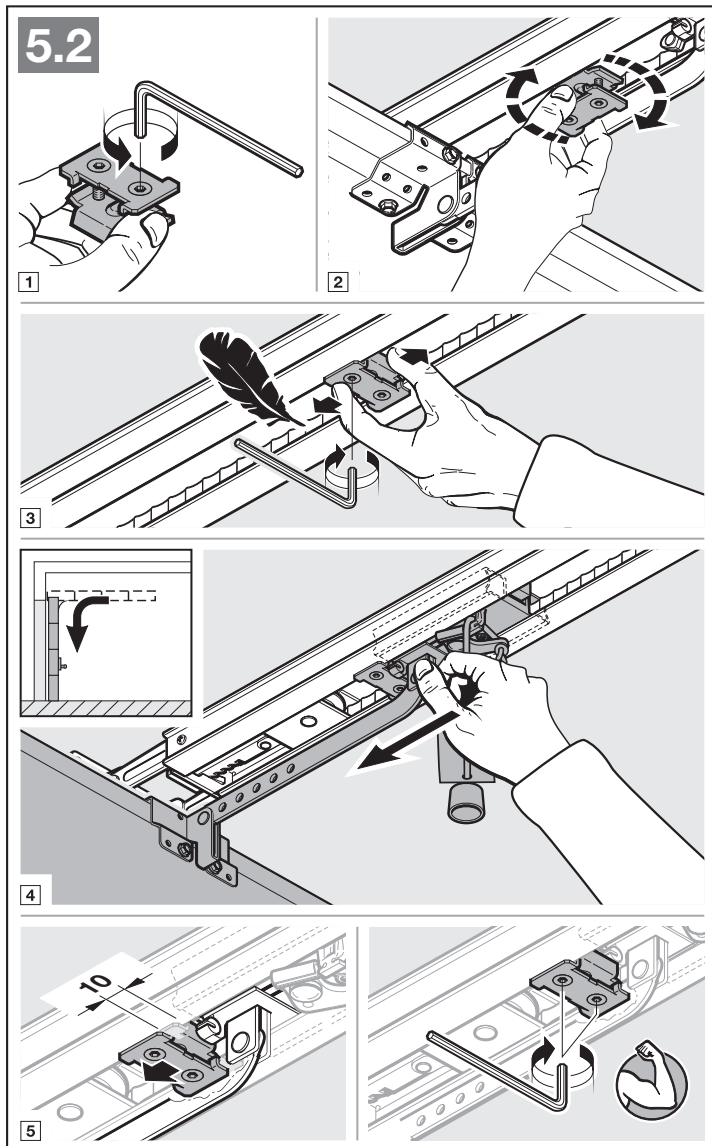
UPOZORNENIE

Ak brána vo svojej koncovej polohe nedosiahne kompletnú prejazdovú výšku, môže sa odstrániť koncový doraz. Tak sa použije integrovaný koncový doraz (na hlave pohonu).



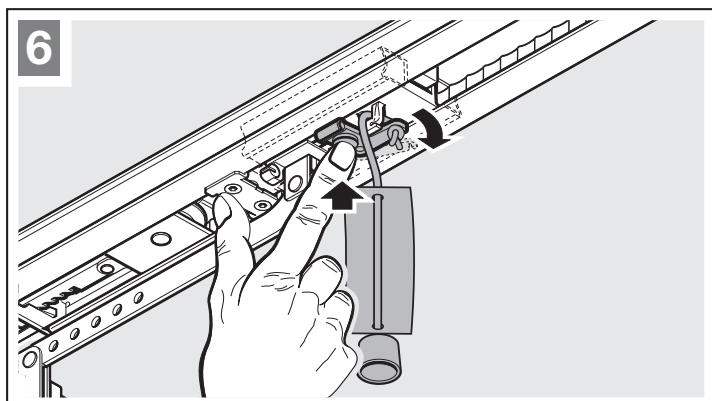
3.5.2 Montáž koncového dorazu Brána ZATVORENÁ

1. Koncový doraz voľne nasadíte medzi vodiace sane a bránu do vodiacej koľajnice.
2. Bránu ručne posuňte do koncovej polohy brány Brána ZATVORENÁ.
3. Koncový doraz posuňte cca 10 mm ďalej v smere *Brána zatvorená*.
4. Zaisťíte koncový doraz.



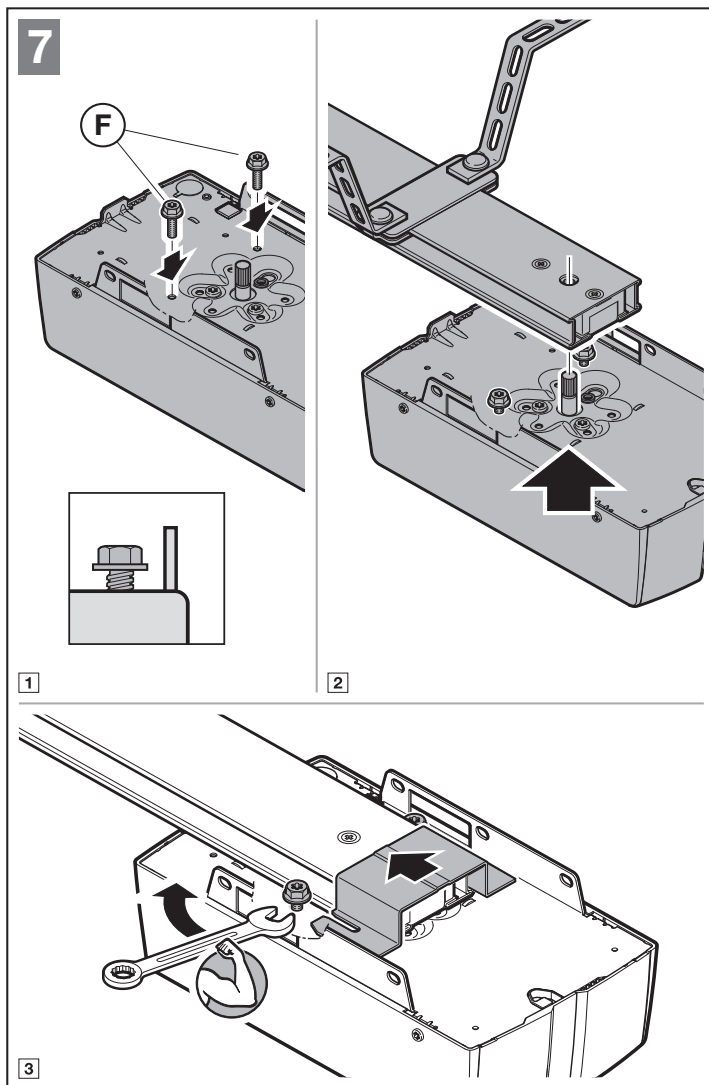
Príprava na automatickú prevádzku

- ▶ Stlačte zelený gombík na vodiacich saniach.
- ▶ Bránu presúvajte rukou, až kým sa vodiace sane nepripoja do zámku pásu.
- ▶ Dodržiavajte bezpečnostné pokyny z kapitoly 10 – Nebezpečenstvo pomliaždenia vo vodiacej koľajnici



3.5.3 Montáž hlavy pohonu

- Upevnite hlavu pohonu. Kryt pripájacieho priestoru musí smerovať do garáže.



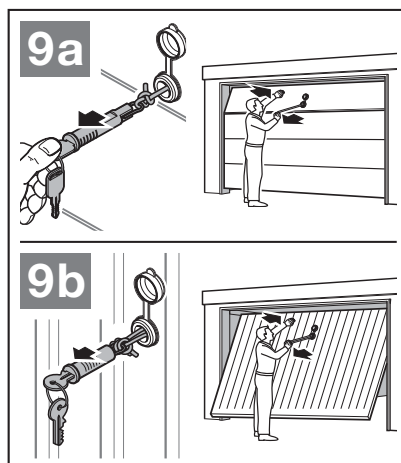
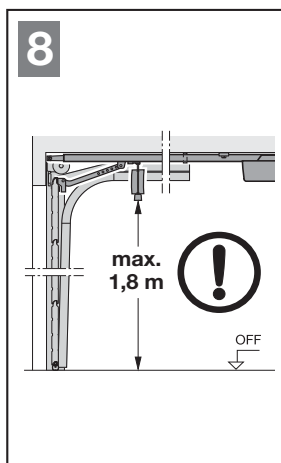
3.6 Núdzové odblokovanie

Lanový zvon na mechanické odblokovanie nesmie byť umiestnený vyššie ako 1,8 m od podlahy garáže. Podľa výšky garážovej brány je prípadne potrebné predĺženie lana zo strany stavebníka.

- Pri predlžovaní lana dbajte na to, aby lano nemohlo ostať visieť na strešnom nosnom systéme alebo na iných výstupkoch vozidla alebo brány.

Pre garáže bez 2. prístupu je zvonku potrebné núdzové odblokovanie na mechanické napätia zabraňuje núdzové odblokovanie možnému vymknutiu. Núdzové odblokovanie objednáte samostatne.

- Každý mesiac prekontrolujte funkčnosť núdzového odblokovania.



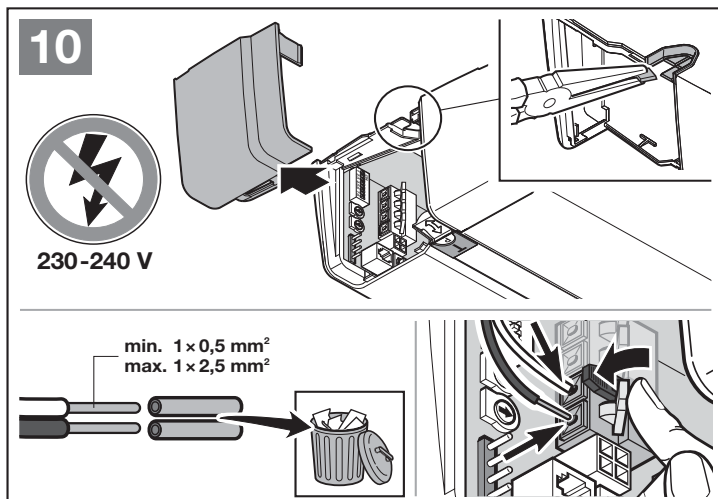
4 Inštalácia

- ▶ Dodržiavajte bezpečnostné pokyny z kapitoly 2.6
 - *Smrteľný zásah elektrickým prúdom pôsobením sieťového napätia*
 - *Poruchy v radiaciach vedaeniach*
 - *Externé napätie na pripojovacích svorkách*
- ▶ Odoberte kryt.

4.1 Pripojovacie svorky

Všetky pripojovacie svorky je možné obsadiť viacnásobne (obrázok 10):

- Minimálna hrúbka: $1 \times 0,5 \text{ mm}^2$
- Maximálna hrúbka: $1 \times 2,5 \text{ mm}^2$

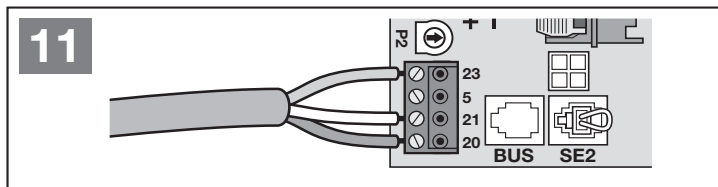


4.2 Pripojenie príslušenstva

UPOZORNENIA

- Celé príslušenstvo môže zaťažiť pohon s **max. 350 mA**. Odber prúdu komponentov je možné vyhľadať na obrázkoch.
- Príslušenstvo série 3 musí byť pripojené cez **adaptér HCP HAP 1**.

Cez zásuvku zbernice (BUS) je možné pripojiť príslušenstvo so špeciálnymi funkciami.



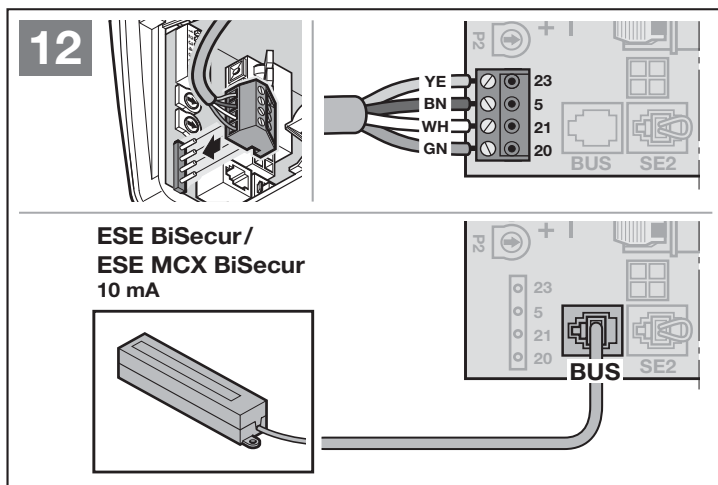
4.2.1 Tlačidlo s impulznou funkciou

- ▶ Obrázok 11

Jedno alebo viac tlačidiel so zatváracími kontaktmi (bezpotenciálovými), napr. vnútorný spínač alebo kľúčové tlačidlá, je možné pripojiť paralelne.

Obsadenie svoriek:

23	Signál kanál 2	Čiastočné otvorenie
5	+24 V DC	
21	Signál kanál 1	Impulz
20	0 V	



4.2.2 Externé rádiové prijímače*

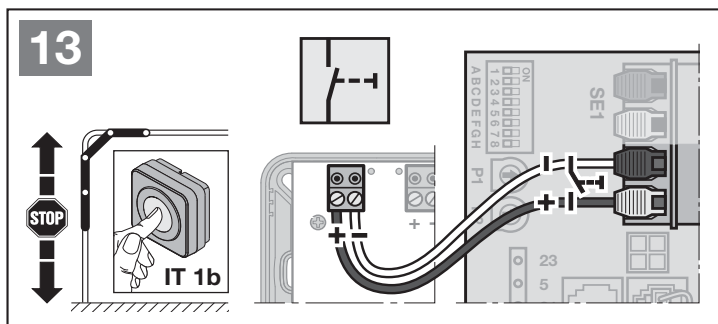
- ▶ Obrázok 12 + kapitola 8.2

V závislosti od prijímača zapojte konektor do príslušného slotu alebo do zásuvky zbernice (BUS).

4.2.3 Impulzné tlačidlo IT 1b*

- ▶ Obrázok 13

* – Príslušenstvo, nie je obsiahnuté v štandardnej výbave!



4.2.4 Vnútrotný spínač*

► Obrázok 14

Impulzné tlačidlo na spustenie alebo zastavenie pohybov brány

► Obrázok 14.1

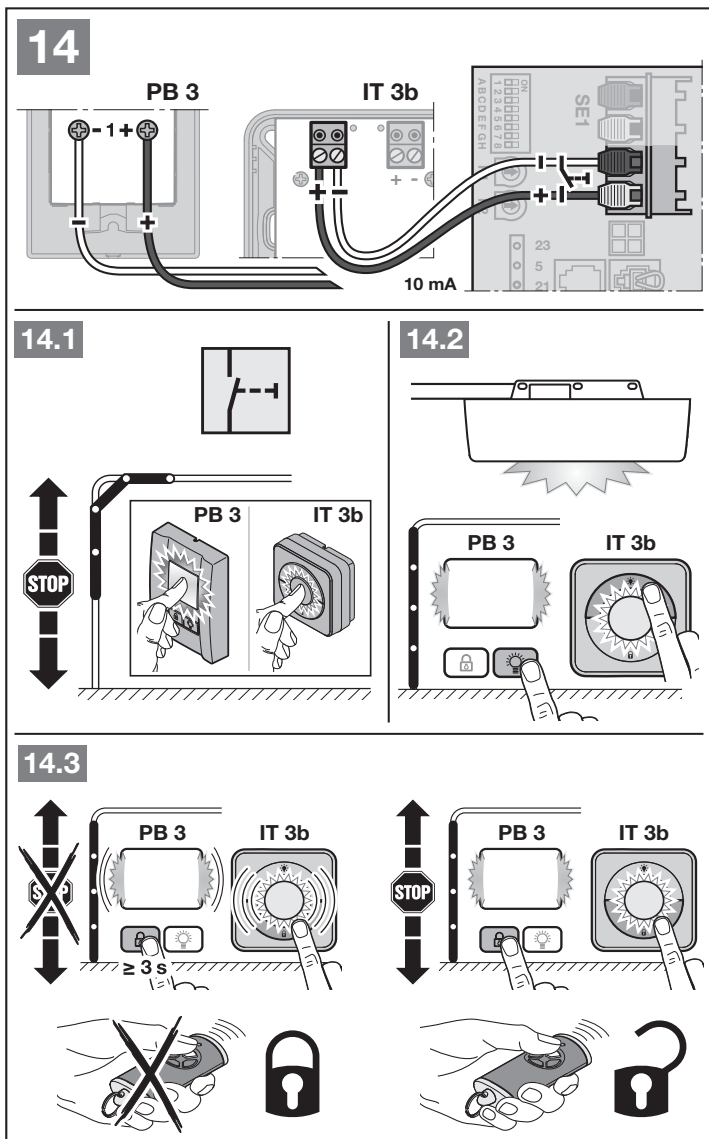
Svetelné tlačidlo na zapnutie a vypnutie osvetlenia pohonu

► Obrázok 14.2

Tlačidlo na zapnutie a vypnutie všetkých ovládacích prvkov

► Obrázok 14.3

Svetlo je možné zapnúť a vypnúť.



4.2.5 2-drôťová svetelná závoľa * (dynamiccká)

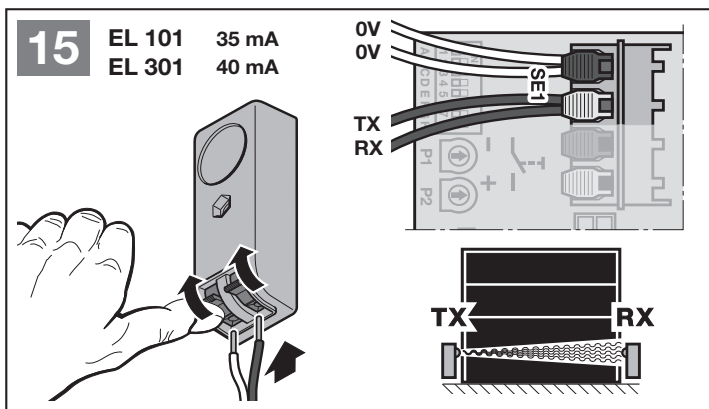
► Obrázok 15

UPOZORNENIE

Pri montáži prihliadajte na návod k svetelnej závoľa.

Po spustení svetelnej závoľa sa pohon zastaví a vykoná sa bezpečnostný spätný chod brány do jej koncovej polohy Brána OTVORENÁ.

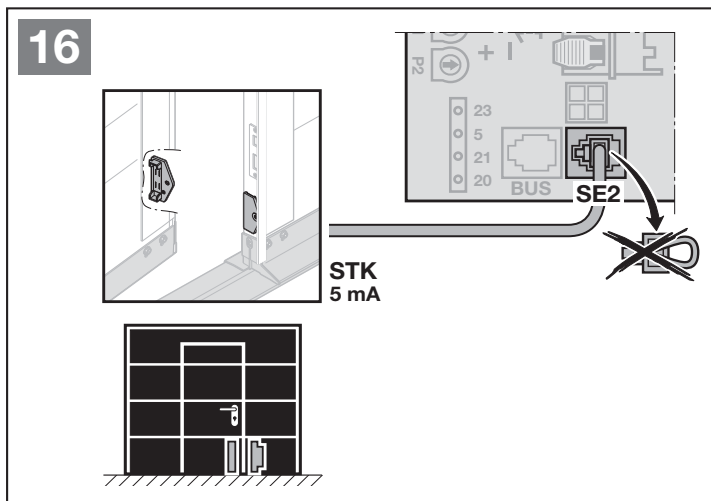
* – Príslušenstvo, nie je obsiahnuté v štandardnej výbave!



4.2.6 Otestovaný kontakt integrovaných dverí*

► Obrázok 16

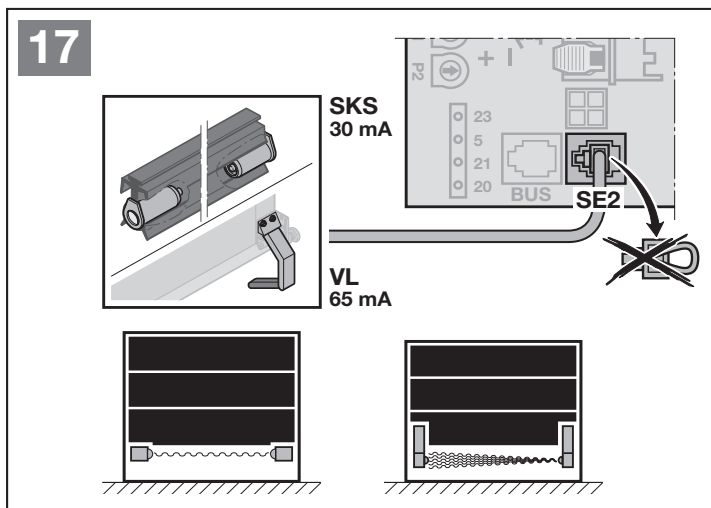
Ak sa počas pohybu brány otvorí kontakt integrovaných dverí, pohon sa okamžite zastaví a pohyb brány sa natrvalo preruší.



4.2.7 Zabezpečenie uzatváracej hrany*

► Obrázok 17

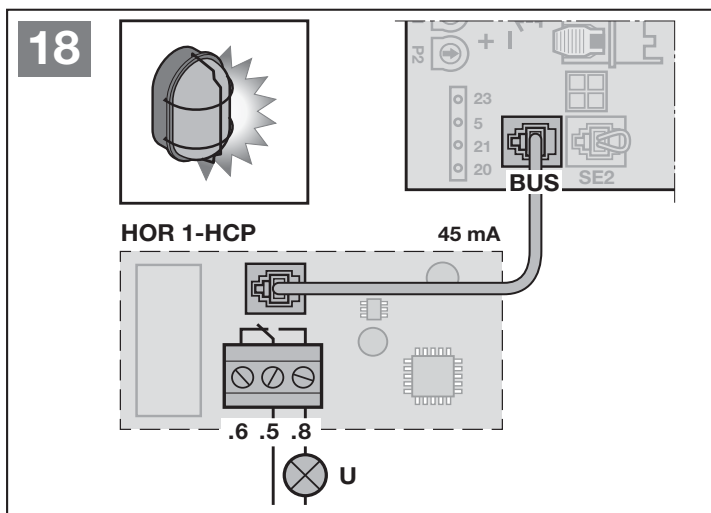
Po spustení zabezpečenia uzatváracej hrany sa pohon zastaví a vykoná sa bezpečnostný spätný chod brány do jej koncovkej polohy. Brána OTVORENÁ.



4.2.8 Voliteľné relé*

► Obrázok 18 + kapitola 5.5

Voliteľné relé je potrebné na pripojenie externého svetla alebo signálneho svetla.

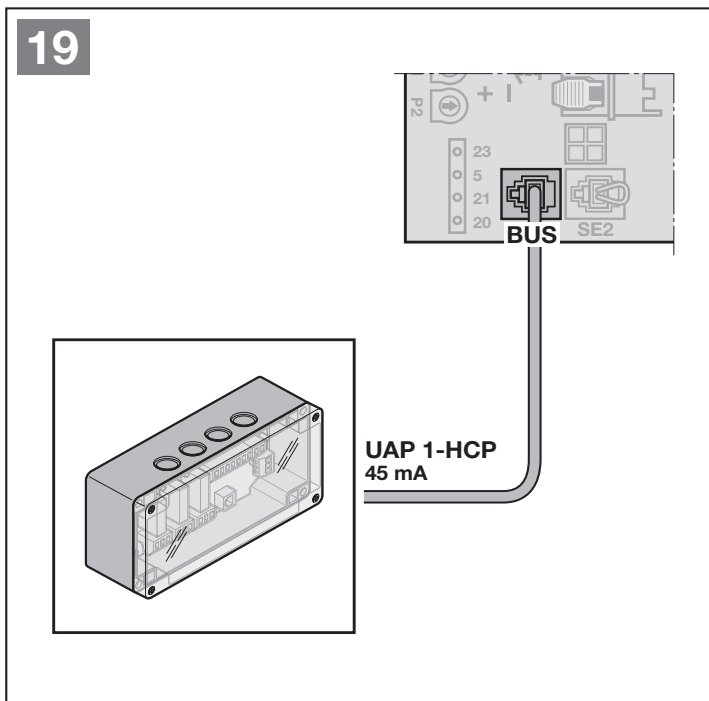


* – Príslušenstvo, nie je obsiahnuté v štandardnej výbave!

4.2.9 Univerzálna adaptérová doska plošných spojov*

► Obrázok 19 + kapitola 5.9

Univerzálnu adaptérovú dosku plošných spojov je možné použiť pre ďalšie prídavné funkcie.



4.2.10 Núdzový akumulátor*

► Obrázok 20

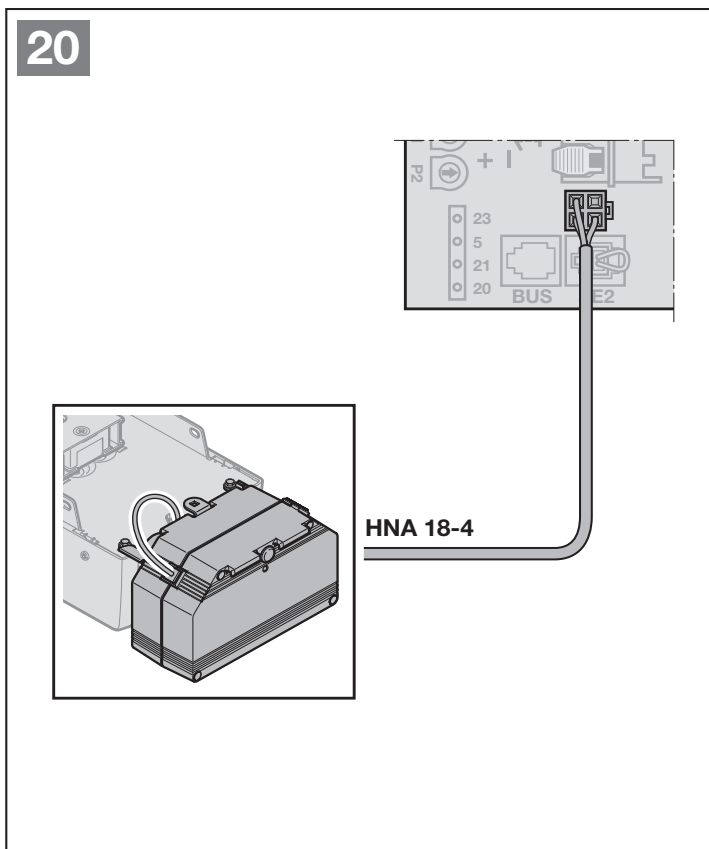
Na ovládanie brány v prípade výpadku napätia je možné pripojiť voliteľný núdzový akumulátor. Prepnutie na akumulátorovú prevádzku sa realizuje automaticky. Na osvetlení pohonu svieti počas akumulátorovej prevádzky menej LED diód.

⚠ VAROVANIE

Nebezpečenstvo poranenia neočakávaným chodom brány

K neočakávanému chodu brány môže dôjsť vtedy, ak je napriek vytiahnutej sieťovej zástrčke pripojený núdzový akumulátor.

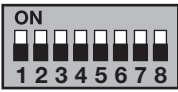
- Pri všetkých prácach na bránovom systéme vyťahnite sieťovú zástrčku a konektor núdzového akumulátora.



* – Príslušenstvo, nie je obsiahnuté v štandardnej výbave!

5 Funkcie

5.1 Prehľad

DIL spínače	Funkcia	Upozornenie	Kapitola	
 <p>ON</p> <p>1 2 3 4 5 6 7 8</p> <p>A B C D E F G H</p>	A	Typ brány	5.3	
	B	Automatické zatvorenie	5.4	
	C	Funkcia interné osvetlenie, zbernica BUS a predbežná výstraha	HOR 1-HCP alebo UAP 1-HCP (3. relé)	5.5
	D	Bezpečnostné zariadenie	SE 2	5.6
	E	Odfahčenie pásu		5.8
	F	Zmena polohy čiastočného otvorenia alebo vetrania		5.9
	G	Hlásenie údržby		5.10
	V	Skenovanie zbernice		5.11

Funkcie pohonu je možné nastaviť prostredníctvom DIL spínača. Pred prvým uvedením do prevádzky sú všetky DIL spínače v polohe OFF (výrobné nastavenie).

Zmeny nastavení DIL spínačov sú prípustné za nasledujúcich predpokladov:

- Pohon je v pokoji.
- Neprebíha programovanie rádiového signálu.

DIL spínače a príslušné parametre musíte nastaviť v súlade s miestnymi danosťami, národnými smernicami a požadovanými bezpečnostnými zariadeniami.

5.2 Zmena funkcie a parametrov

Niektoré funkcie majú parametre, ktoré umožňujú ďalšie nastavenia.

- ▶ Želaný DIL spínač nastavte do polohy ON.
LED blikne 1 × červeno. Funkcia je aktivovaná.
- ▶ Stlačte 1 × tlačidlo **T**.
LED blikne 2 × červeno. Je zvolený iný parameter.
- ▶ Stlačte 2 × tlačidlo **T**.
LED blikne 3 × červeno. Je zvolený iný parameter.
- ...

Na uloženie zvoleného parametra

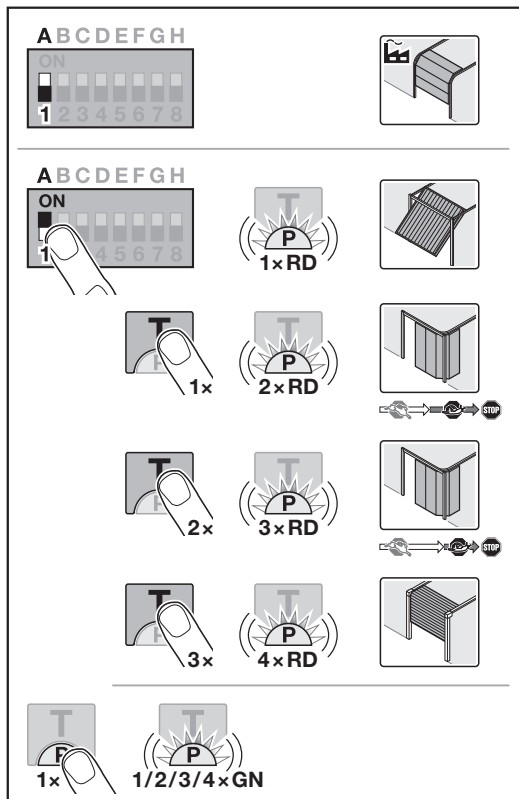
- ▶ Stlačte tlačidlo **P**.
Na potvrdenie blikne LED jedenkrát zeleno podľa parametra.

Časový limit

Ak tlačidlo **P** nestlačíte v priebehu 60 sekúnd, ostane zachovaný prednastavený parameter 1 (1 × bliknutie).

Keď dosiahnete posledný parameter nejakej funkcie, potom sa po nasledujúcom stlačení tlačidla **T** dostanete späť do pôvodného prednastavenia tejto funkcie. LED blikne 1 ×.

5.3 DIL spínač A: Typ brány



⚠ UPOZORNENIE

Nebezpečenstvo poranenia v dôsledku nesprávne navoleného typu brány

Pri nesprávne zvolenom type brány sa prednastavia nešpecifické hodnoty. Chybné správanie bránového systému môže viesť k poraneniám.

- Vyberte iba to menu, ktoré zodpovedá vášmu existujúcemu bránovému systému.

Nastavenie DIL spínača A je možné len vtedy, ak nie je naprogramovaný pohon.

Ak prestavíte DIL spínač na naprogramovanom pohone, nastavenie sa ignoruje dovtedy, kým sa nevydá príkaz na chod brány. Po príkaze na chod brány sa bude zobrazovať chyba (8 x bliknutie) dovtedy, kým sa DIL spínač znova neresetuje.

Nastavenie / zmena typu brány:

► Kapitola 5.2

OFF	Sekcionálna brána, VYP.	
ON	d'alsie typy brán ZAP.	
	1 x bliknutie	Výklopná brána
	2 x bliknutie	Do boku posuvná sekcionálna brána, dlhé pozvoľné zastavenie
	3 x bliknutie	Do boku posuvná sekcionálna brána, garážová krídlová brána, krátke pozvoľné zastavenie
	4 x bliknutie	Garážová stropná rolovacia brána

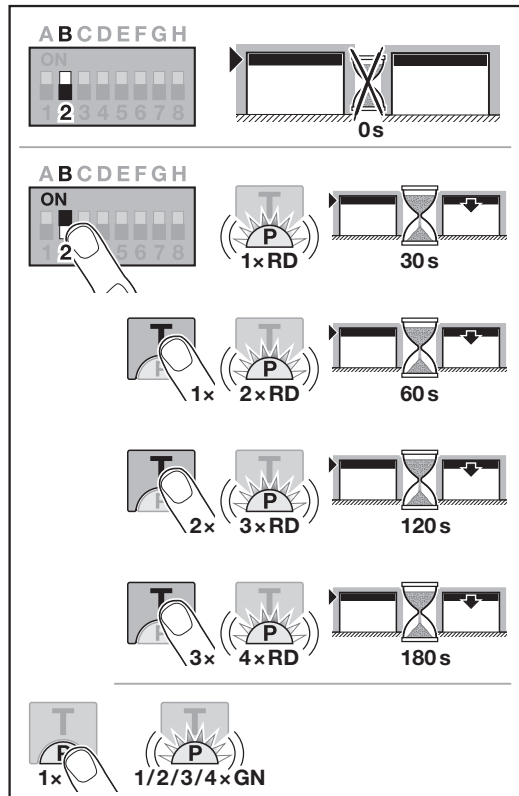
Do boku posuvná sekcionálna brána, garážová krídlová brána

Ak je nastavené dlhé pozvoľné zastavenie v smere Brána ZATVORENÁ, potom sa pohon do smeru Brána OTVORENÁ rozbíha s dlhým pozvoľným spustením.

Ak je nastavené krátke pozvoľné zastavenie v smere Brána ZATVORENÁ, rozbíha sa pohon do smeru Brána OTVORENÁ normálne.

5.4 DIL spínač B: Automatické zatvorenie

Pri automatickom zatvorení sa brána otvorí pri príkaze na chod brány. Po uplynutí nastavenej doby podržania otvorenej brány a doby predbežnej výstrahy sa brána automaticky zatvorí.



UPOZORNENIE

Automatické zatvorenie sa smie / môže aktivovať v rozsahu platnosti normy EN 12453 len vtedy, keď je k sériovému obmedzeniu sily pripojené minimálne jedno **prídavné** bezpečnostné zariadenie (svetelná závora / predbiehajúca svetelná závora) a keď je **dodatočne** aktivovaná predbežná výstraha v smere Brána ZATVORENÁ.

Nastavenie / zmena automatického zatvorenia:

► Kapitola 5.2

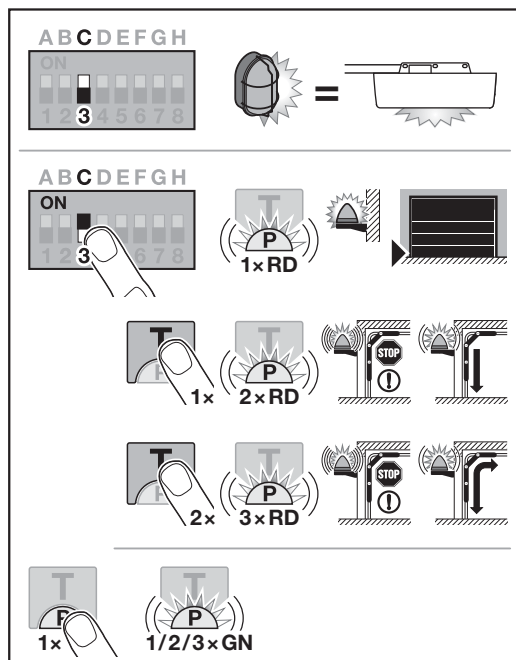
OFF	Automatické zatvorenie VYP.	
ON	Automatické zatvorenie ZAP.	
	1 × bliknutie	Doba podržania otvorenej brány 30 sekúnd
	2 × bliknutie	Doba podržania otvorenej brány 60 sekúnd
	3 × bliknutie	Doba podržania otvorenej brány 120 sekúnd
	4 × bliknutie	Doba podržania otvorenej brány 180 sekúnd

5.5 DIL spínač C: Funkcia interné osvetlenie, zbernica BUS a predbežná výstraha

HOR 1-HCP alebo UAP 1-HCP (3. relé)


Voliteľné relé HOR 1-HCP alebo univerzálna adaptérová doska plošných spojov UAP 1-HCP (3. relé) sa vyžadujú na pripojenie externého svetla alebo signálneho svetla.

S univerzálnou adaptérovou doskou plošných spojov UAP 1-HCP (3. relé) je možné spínať ďalšie funkcie, ako napr. hlásenie koncovej polohy Brána OTVORENÁ a Brána ZATVORENÁ, výber smeru alebo osvetlenie pohonu.




Nastavenie / zmena funkcie interné osvetlenie, zbernica BUS a predbežná výstraha:

► Kapitola 5.2

OFF	Funkcia interné osvetlenie, zbernica BUS a predbežná výstraha. Externé osvetlenie (funkcia ako osvetlenie pohonu)	
ON	Funkcia interné osvetlenie, zbernica BUS a predbežná výstraha ZAP.	
1 × bliknutie	Hlásenie koncovej polohy Brána ZATVORENÁ (Voliteľné relé sa pritiahne do koncovej polohy.)	
2 × bliknutie	Predbežná výstraha aktivovaná v smere Brána ZATVORENÁ (Voliteľné relé taktuje počas predbežnej výstrahy a pohybu brány.) Osvetlenie pohonu svieti počas pohybu brány.	
3 × bliknutie	Predbežná výstraha aktivovaná v smere Brána OTVORENÁ a Brána ZATVORENÁ (Voliteľné relé taktuje počas predbežnej výstrahy a pohybu brány.) Osvetlenie pohonu svieti počas pohybu brány.	

Nastavenie / zmena bezpečnostného zariadenia SE 2:

► Kapitola 5.2

OFF	Bezpečnostné zariadenie SE 2 VYP.	
ON	Bezpečnostné zariadenie SE 2 ZAP.	
1 × bliknutie	Kontakt integrovaných dverí STK s testovaním Testovanie sa kontroluje pred každým pohybom brány.	
2 × bliknutie	Zabezpečenie zatváracej hrany SKS	
3 × bliknutie	Predbiehajúca svetelná závoja VL	

5.7 Hranica reverzácie v smere Brána ZATVORENÁ

Aby sa predišlo nesprávnym reakciám (napr. neželanej hranici reverzácie), hranica reverzácie krátko pred dosiahnutím koncovej polohy brány Brána ZATVORENÁ deaktivuje zabezpečenie uzatváracej hrany SKS alebo predbiehajúcu svetelnú závoju VL.

Pozícia hranice reverzácie je prednastavená v závislosti od typu brány a z výroby na cca 30 mm dráhu saní.

Sekcionálna brána:

Minimálna výška	cca 16 mm dráha saní
Maximálna výška	cca 200 mm dráha saní

Hranicu reverzácie možno nastaviť alebo zmeniť, ak je k SE 2 pripojené zabezpečenie uzatváracej hrany alebo predbiehajúca svetelná závoja.

Po zmene hranice reverzácie sa vyžaduje funkčná kontrola (pozri kapitolu 11.2).

Ak chcete nastaviť / zmeniť hranicu reverzácie postupujte takto:

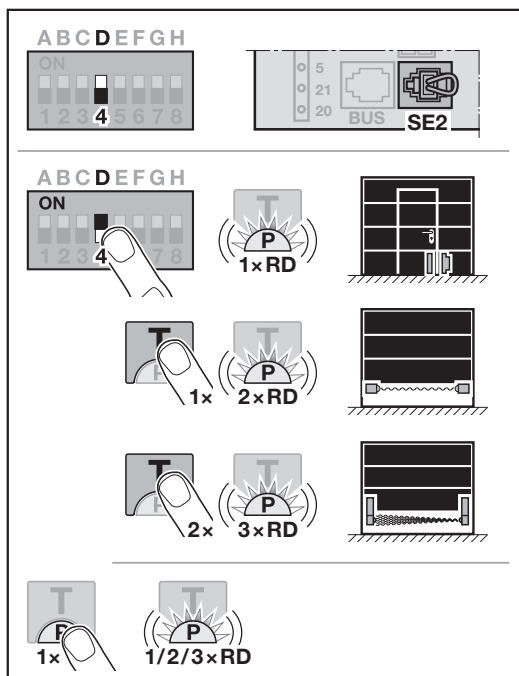
DIL spínač D musí byť v polohe OFF.

- DIL spínač D nastavte do polohy ON.
LED blikne 1× na červeno. Funkcia je aktivovaná.
- Stlačte tlačidlo T.
 - 1 × pre zabezpečenie uzatváracej hrany SKS,
 - 2 × pre predbiehajúcu svetelnú závoju VL.
 LED blikne
 - 2 × na červeno pre zabezpečenie uzatváracej hrany SKS,
 - 3 × na červeno pre predbiehajúcu svetelnú závoju VL.
- Stlačte tlačidlo P.

Na potvrdenie blikne LED jedenkrát

 - 2 × na červeno pre zabezpečenie uzatváracej hrany SKS,
 - 3 × na červeno pre predbiehajúcu svetelnú závoju VL.

5.6 DIL snímač D: Bezpečnostné zariadenie SE2



4. Stlačte tlačidlo **T** *.
Spustíte chod brány v smere Brána OTVORENÁ.
Po dosiahnutí koncovej polohy brány Brána OTVORENÁ sa brána zastaví.
5. Do stredu brány umiestnite skúšobné teleso (max. 300 × 50 × 16,25 mm, napr. skladacie dĺžkové meradlo) tak, aby ležalo naplocho na podlahe v oblasti zabezpečenia uzatváracej hrany alebo predbiehajúcej svetelnej závovy.
6. Stlačte tlačidlo **T**.
Spustíte chod brány v smere Brána ZATVORENÁ.
 - Brána sa pohybuje dovtedy, kým bezpečnostné zariadenie nerozpozná skúšobné teleso.
 - Poloha sa uloží a uskutoční sa kontrola plauzibility.
 - Pohon reverzuje do koncovej polohy brány Brána OTVORENÁ.

Hranica reverzácie je nastavená / zmenená.

Ak bol postup neúspešný:

Po dosiahnutí koncovej polohy brány Brána ZATVORENÁ sa brána opäť otvorí. Brána zostane stáť vo svojej koncovej polohe Brána OTVORENÁ. Chyba (1 × bliknutie) sa bude zobrazovať dovtedy, kým sa nepotvrdí. Nastavuje sa hranica reverzácie prednastavená zo závodu.

V prípade potreby zopakujte kroky 1 – 6.

- ▶ Na potvrdenie chyby stlačte tlačidlo **T**.

Ak bola zvolená hranica reverzácie > 200 mm pred koncovou polohou brány Brána ZATVORENÁ:

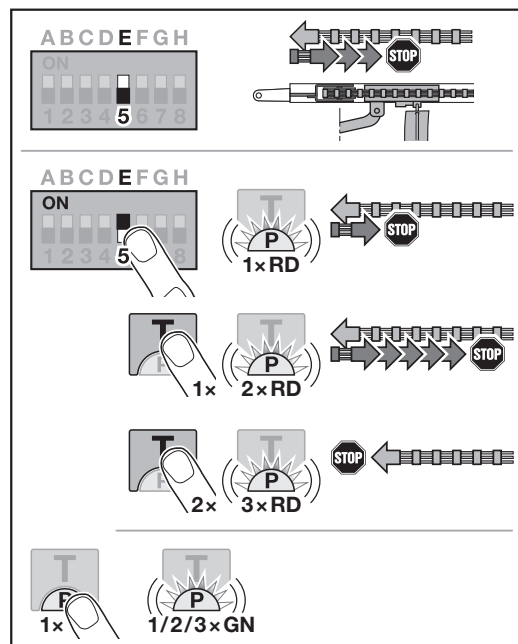
Brána sa otvorí a zostane stáť vo svojej koncovej polohe Brána OTVORENÁ. Chyba (1 × bliknutie) sa bude zobrazovať dovtedy, kým sa nepotvrdí.

- ▶ Na potvrdenie chyby stlačte tlačidlo **T**.

Pre prerušenie reverzného chodu:

- ▶ Stlačte tlačidlo **T**, tlačidlo **P** alebo externý ovládací prvok s impulznou funkciou.
Brána sa zastaví. Chyba (1 × bliknutie) sa bude zobrazovať dovtedy, kým sa nepotvrdí.
- ▶ Na potvrdenie chyby stlačte tlačidlo **T**.

5.8 DIL spínač E: Odľahčenie pásu



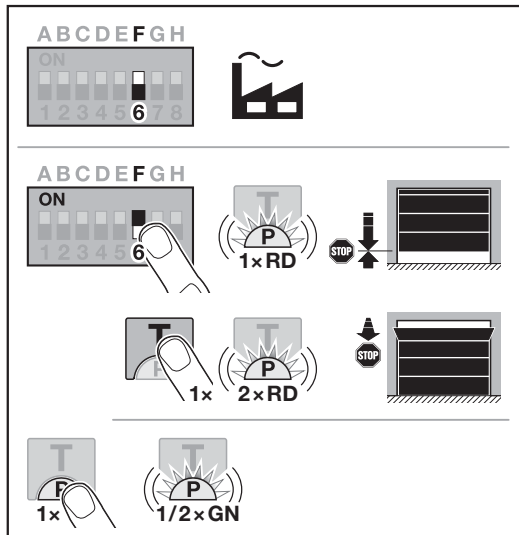
Nastavenie / zmena odľahčenia pásu:

- ▶ Kapitola 5.2

OFF	Odľahčenie pásu stred	
ON	Odľahčenie pásu ďalšie dĺžky ZAP.	
	1 × bliknutie	krátky
	2 × bliknutie	dlhý
	3 × bliknutie	bez

* – Ďalšie stlačenie tlačidla **T** preruší proces.

5.9 DIL spínač F: Zmena polohy čiastočného otvorenia / vetrania



Polohy čiastočného otvorenia a vetrania závisia od typu brány a sú prednastavené z výroby.

Čiastočné otvorenie

	cca 260 mm pred koncovou polohou brány Brána ZATVORENÁ
Priestor	cca 120 mm pred každou koncovou polohou brány

Vetranie

	100 mm dráha saní
Priestor	35–300 mm pred koncovou polohou brány Brána ZATVORENÁ

Polohu **čiastočného otvorenia** možno dosiahnuť nasledovne, cez:

- 3. rádiový kanál
- externý prijímač
- univerzálnu adaptérovú dosku plošných spojov UAP 1-HCP
- impulz na svorkách 20/23

Polohu **vetrania** možno dosiahnuť nasledovne, cez:

- snímač klímy HKSI-1
- napr. univerzálnu adaptérovú dosku plošných spojov UAP 1-HCP
- homee Brain

UPOZORNENIE

- Polohu vetrania je možné zmeniť len vtedy, keď je k sériovému obmedzeniu sily pripojené minimálne jedno **prídavné** bezpečnostné zariadenie (svetelná závara / predbiehajúca svetelná závara) v smere Brána ZATVORENÁ.
- Snímač klímy a **prídavné** bezpečnostné zariadenie (svetelná závara / predbiehajúca svetelná závara) musia byť bezpodmienečne naprogramované vopred.
- Ak je pripojený snímač klímy, musí sa aktivovať aj predbežná výstraha cez DIL spínač C.

Nastavenie / zmena polohy:

1. Tlačidlom **T** presuňte bránu do požadovanej polohy pomocou naprogramovaného rádiového kódu Impulz alebo externého ovládacieho prvku s impulznou funkciou.
2. Nastavte DIL spínač F do polohy ON a vyberte požadovanú funkciu (pozri kapitolu 5.2). LED dióda bliká na červeno podľa parametra. LED dióda bliká na červeno podľa parametra.

OFF	Čiastočné otvorenie / vetranie	
ON	Zmena polohy ZAP.	
	1 × bliknutie	Čiastočné otvorenie
	2 × bliknutie	Vetrание

3. Na uloženie tejto polohy stlačte tlačidlo **P**. LED dióda bliká na zeleno podľa nastaveného parametra.

Zmenená poloha je uložená.

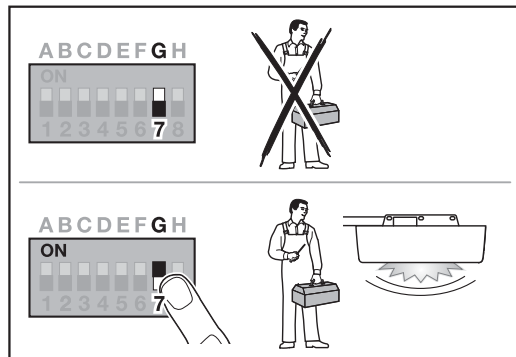
Ak je zvolená poloha príliš blízko ku koncovej polohe brány Brána ZATVORENÁ, zobrazí sa chybové hlásenie (LED bliká trvalo 1x na červeno). Automaticky sa nastaví poloha nastavenia zo závodu alebo zostane zachovaná posledná platná poloha.

UPOZORNENIE

S držiakom sklopných kladiek z príslušenstva je možné garáž vetrať aj bez inštalácie prídavného bezpečnostného zariadenia (svetelná závara).

- Na účely inštalácie a programovania sa obráťte na svojho odborného predajcu.

5.10 DIL snímač G: Hlásenie údržby



Ak sa DIL spínač G nachádza v polohe OFF (nastavenie zo závodu), je deaktivovaná indikácia údržby. Hlásenie sa potom nerealizuje.


Ak sa DIL spínač G nachádza v polohe ON, je aktivovaná indikácia údržby. Hlásenie sa realizuje najneskôr po

- 1 roku doby prevádzky alebo
- 2000 cykloch brány

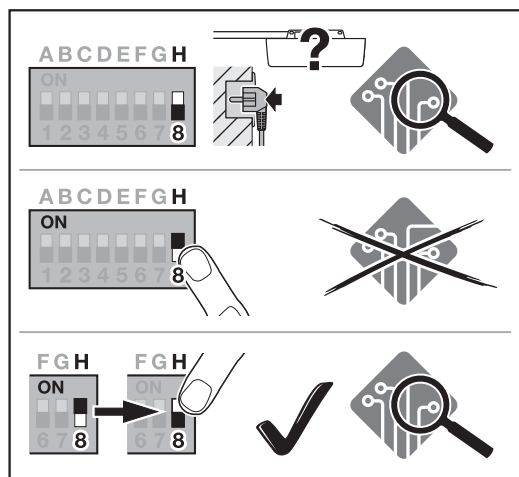
Hlásenie sa objaví jedenkrát po každom dosiahnutí koncovkej polohy brány Brána ZATVORENÁ.

Aktivácia / nastavenie indikácie údržby:

► Kapitola 5.2


OFF	Hlásenie údržby VYP.	
ON	Hlásenie údržby ZAP.	

5.11 DIL spínač H: Skenovanie zbernice



Aktivácia / nastavenie skenovania ZBERNICE:

► Kapitola 5.2

OFF	Zbernica je aktivovaná Skenovanie zbernice v nenaprogramovanom stave pri napájaní napätím.	
ON	Zbernica je aktivovaná Žiadny účinok	
Presunutie z polohy ON do OFF	Zbernica je aktivovaná Vykonáva sa skenovanie ZBERNICE	

5.12 Špeciálne programovanie

Okrem rôznych funkcií a príslušných parametrov je možné vykonať dve špeciálne programovania:

- Obmedzenie sily
- Zmena polohy vetrania bez bezpečnostného zariadenia

Na účely programovania sa obráťte na svojho odborného predajcu.

UPOZORNENIE

Nastavenia, pomocou ktorých sa mení nastavenie zo závodu, smie vykonávať iba odborník.

6 Uvedenie do prevádzky

- Pred uvedením do prevádzky si starostlivo prečítajte bezpečnostné pokyny z kapitoly 2.7 a 2.9.

Pri programovacích chodoch sa pohon prispôsobuje bráne. Pri tom sa automaticky naprogramuje dĺžka dráhy posuvu, potrebná sila pre zatváranie a otváranie a pripojené bezpečnostné zariadenia a toto sa uloží so zabezpečením proti výpadku napätia. Tieto údaje sú platné len pre túto bránu.

UPOZORNENIA

- Musia byť pripojené vodiace sane.
- V oblasti funkcie bezpečnostných zariadení sa nesmú nachádzať žiadne prekážky.
- Bezpečnostné zariadenia musia byť predtým namontované a pripojené.
- Ak sa neskôr pripoja ďalšie bezpečnostné zariadenia, je potrebný reset na nastavenia zo závodu.
- Pri programovacích chodoch pre dráhu posuvu a požadované sily nie sú aktívne pripojené bezpečnostné zariadenia a obmedzenie sily.
- Keď sa programuje dráha posuvu, realizuje pohon chod s plazivou rýchlosťou.

Osvetlenie pohonu:

Ak pohon nie je naprogramovaný, osvetlenie pohonu zabliká 2 x, hneď ako sa zastrčí sieťová zástrčka do zásuvky.

Po ukončení programovacích chodov svietenie osvetlenie pohonu trvalo a po cca 60 sekundách zhasne.

Dobu dodatočného svietenia nie je možné nastaviť.

6.1 Programovanie pohonu

1. Zastrčte sieťovú zástrčku.
 - Osvetlenie pohonu blikne 2 x.
 2. Stlačte krátko tlačidlo **T** v kryte pohonu.
 - Brána sa presúva smerom hore a zastaví sa krátko vo svojej koncovjej polohe Brána OTVORENÁ.
 - Brána automaticky vykoná 3 kompletnej cykly (chody brány do koncových polôh ZATVORENÁ / OTVORENÁ).
- Prebieha programovanie dráhy posuvu a potrebných síl. Počas programovacích chodov bliká osvetlenie pohonu.
- Brána zostane stáť vo svojej koncovjej polohe Brána OTVORENÁ. Osvetlenie pohonu svieti nepretržite.

Pohon je pripravený na prevádzku.

Na zrušenie programovacieho chodu:

- ▶ Stlačte tlačidlo **T** alebo externý ovládací prvok s impulznou funkciou.
 - Brána sa zastaví.
 - Osvetlenie pohonu svieti nepretržite.

Na opätovné spustenie uvedenia do prevádzky:

- ▶ Stlačte tlačidlo **T**.

UPOZORNENIE

Ak pohon zostane stáť s blikajúcim osvetlením pohonu alebo sa nedosiahnu koncové dorazy, sú prednastavené sily príliš nízke a musia sa dodatočne nastaviť.

6.2 Nastavenie síl

Pre dosiahnutie potenciometrov pre nastavenie síl:

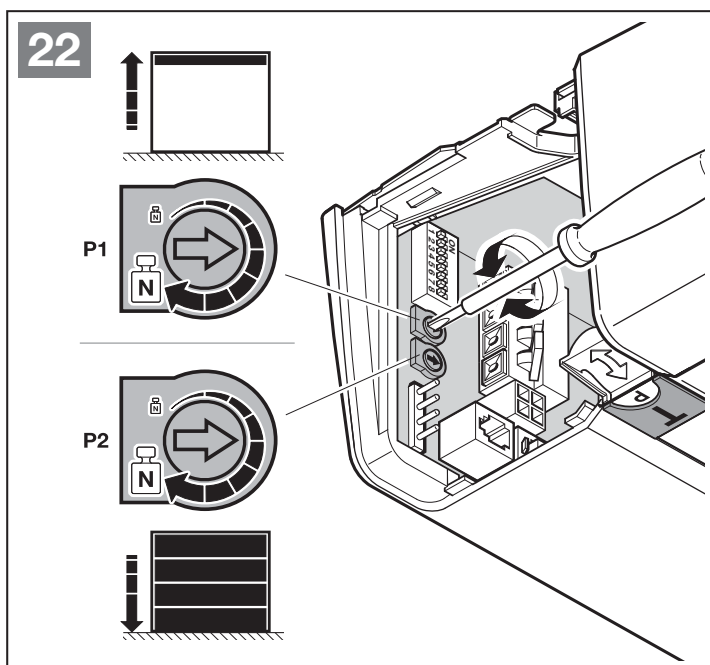
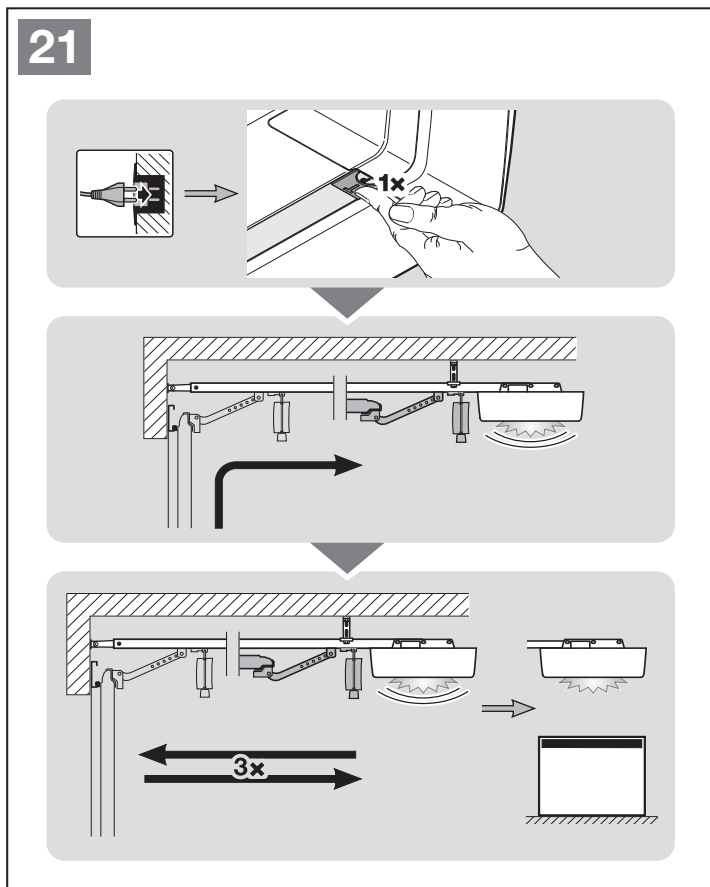
- ▶ Odoberte kryt.
- P1** Nastavenie sily v smere Brána OTVORENÁ
- P2** Nastavenie sily v smere Brána ZATVORENÁ

Na zvýšenie sily:

- ▶ Otáčajte v smere hodinových ručičiek.

Na zníženie sily:

- ▶ Otáčajte proti smeru hodinových ručičiek.



6.3 Sily

Sily potrebné pri programovaní sa automaticky nastavujú pri každom nasledujúcom pohybe brány. Z bezpečnostných dôvodov sa nesmú sily nastavovať ako neobmedzené pri pomaly sa zhoršujúcom správaní brány (napr. povolenie napnutia pružín). Pri ručnom ovládaní brány by sa mohli vyskytnúť bezpečnostné riziká (napr. pád brány).

Maximálne sily, ktoré sú k dispozícii pre pohyb v smere otvárania a zatvárania brány pri programovacích chodoch, sú v stave pri dodaní prednastavené ako obmedzené (stredová poloha potenciometrov).

Ak sa nedosiahne koncový doraz Brána

OTVORENÁ, postupujte nasledovne:

1. Otočte **P1** o osminu otáčky v smere hodinových ručičiek (pozri obrázok **22**).
2. Stlačte tlačidlo **T**.
Brána sa bude posúvať v smere Brána ZATVORENÁ.
3. Pred dosiahnutím koncovkej polohy brány Brána ZATVORENÁ stlačte opäť tlačidlo **T**.
Brána sa zastaví.
4. Znova stlačte tlačidlo **T**.
Brána sa presunie do koncovkej polohy brány Brána OTVORENÁ.

Ak sa koncová poloha brány Brána OTVORENÁ opäť nedosiahne, zopakujte kroky **1–4**.

Ak sa nedosiahne koncový doraz Brána

ZATVORENÁ, postupujte nasledovne:

1. Otočte **P2** o osminu otáčky v smere hodinových ručičiek (pozri obrázok **22**).
2. Vymažte údaje brány (pozri kapitolu 12).
3. Nanovo naprogramujte pohon (pozri kapitolu 6.1).

Ak sa koncová poloha brány Brána ZATVORENÁ opäť nedosiahne, zopakujte kroky **1–3**.

7 Ručný vysielateľ HSE 4 BiSecur



⚠ VARIOVANIE

Nebezpečenstvo poranenia pri pohybe brány

Pri obsluhu ručného vysielateľa môže dôjsť k poraneniu osôb v dôsledku pohybu brány.

- ▶ Zabezpečte, aby sa ručný vysielateľ nedostal do rúk deťom a aby bol používaný výlučne osobami, ktoré sú zaškolené v spôsobe funkcie diaľkovo ovládaného bránového systému!
- ▶ Ručný vysielateľ musíte zásadne obsluhovať s vizuálnym kontaktom s bránou, ak táto disponuje len jedným bezpečnostným zariadením!
- ▶ Cez bránové otvory diaľkovo ovládaných bránových systémov jazdíte, príp. prechádzajte až vtedy, keď sa brána zastaví!
- ▶ Nikdy nezostávajte stáť v otvorom bránovom systéme.
- ▶ Prihliadajte na to, že sa na ručnom vysielateľovi môže nedopatrením stlačiť tlačidlo (napr. vo vrecku nohavíc / v kabelke) a pritom môže dôjsť k nechcenému chodu brány.

⚠ UPOZORNENIE

Nebezpečenstvo poranenia v dôsledku neočakávaného chodu brány

Počas procesu učenia na rádiovom systéme môže dôjsť k neúmyselných posuvom brány.

- ▶ Dbajte na to, aby sa pri programovaní rádiového systému nenachádzali v oblasti pohybu brány osoby ani predmety.

⚠ UPOZORNENIE

Nebezpečenstvo popálenia na ručnom vysielateľovi

Priame slnečné žiarenie alebo veľké teplo môže veľmi zahriať ručný vysielateľ. To môže viesť k popáleninám.

- ▶ Ručný vysielateľ chráňte pred priamym slnečným žiarením a veľkým teplom (napr. v odkladacom priečinku prístrojovej dosky vozidla).

⚠ UPOZORNENIE

Nebezpečenstvo popálenia v dôsledku nebezpečných látok

Po konzumácii batérie môže dôjsť k popáleninám nebezpečnými látkami v batérii.

- ▶ Nikdy nekonzumujte batériu a zabezpečte jej bezpečné uchovanie mimo dosahu detí.

POZOR

Negatívne ovplyvnenie funkcie vplyvmi životného prostredia

Vysoké teploty, voda a znečistenie obmedzujú funkciu ručného vysielача.

Ručný vysielач chráňte pred nasledujúcimi vplyvmi:

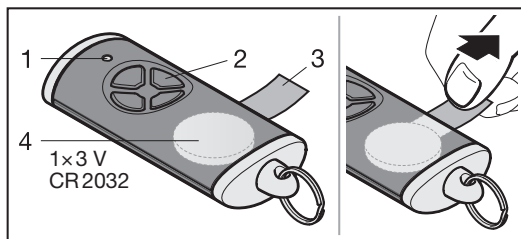
- priame slnečné žiarenie (prípustná teplota okolia 0 °C až +50 °C)
- vlhkosť
- zaťaženie prachom

Keď rádiový systém uvádzate do prevádzky, rozširujete ho alebo meníte:

- Možné iba vtedy, keď je pohon v pokoji.
- Vykonajte kontrolu funkčnosti.
- Používajte výhradne originálne diely.
- Miestne danosti môžu mať vplyv na dosah rádiového systému.

Ak nie je k dispozícii samostatný prístup do garáže, každú zmenu alebo rozšírenie rádiových systémov vykonávajte vnútri garáže.

7.1 Popis ručného vysielача

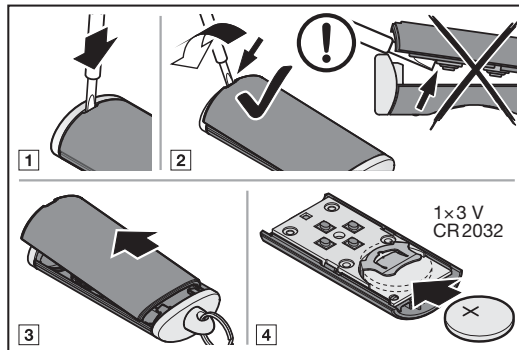


- 1 LED, bicolor
- 2 Tlačidlo ručného vysielача
- 3 Izolačná fólia batérie
- 4 Batéria

7.2 Výmena batérie

3 V batéria, typ CR 2032, lítium

Po vložení batérie je ručný vysielач pripravený na prevádzku.



⚠ VAROVANIE

Nebezpečenstvo výbuchu kvôli nesprávnemu typu batérie

Ak sa nahradí batéria nesprávnym typom batérie, hrozí nebezpečenstvo výbuchu.

- ▶ Používajte *iba* odporúčaný typ batérie.

⚠ VAROVANIE

Nebezpečenstvo ohrozenia života v dôsledku vnútorných popálení

Prehltnutie batérie môže spôsobiť ťažké vnútorné popáleniny nebezpečnými látkami v batérii.

Popáleniny môžu viesť v priebehu 2 hodín k smrti.

- ▶ Nikdy neprehŕtajte batériu a zabezpečte jej bezpečné uchovanie mimo dosahu detí.

POZOR

Zničenie ručného ovláčača v dôsledku vytečenia batérie

Batérie môžu vytečť a zničiť ručný vysielач.

- ▶ Ak ručný vysielач dlhšiu dobu nepoužívate, odstráňte z neho batériu.

7.3 Prevádzka ručného vysielача

Každému tlačidlu ručného vysielача je priradená jedna funkcia.

- ▶ Stlačte tlačidlo ručného vysielача, z ktorého chcete rádiový kód odoslať.
 - LED svieti 2 sekundy modrou farbou.
 - Rádiový kód sa odošle.

UPOZORNENIE

Ak je rádiový kód tlačidla ručného vysielача odovzdaný z iného ručného vysielача, stlačte tlačidlo ručného vysielача a podržte ho stlačené dovtedy, kým nebude kontrolka LED striedavo blikať červeno a modro a kým sa nevykoná požadovaná funkcia.

Ukazovateľ stavu batérie na ručnom vysieláči

LED blikne 2 x na červeno, následne sa ešte odošle rádiový kód.	Batéria by sa mala v krátkej dobe vymeniť.
LED blikne 2 x na červeno, následne sa už neodošle rádiový kód.	Batéria sa musí ihneď vymeniť.

7.4 Odovzdanie / odoslanie rádiového kódu

1. Stlačte a podržte stlačené tlačidlo ručného vysieláča, ktorého rádiový kód chcete odovzdať / odoslať.
 - LED dióda svieti 2 sekundy na modro a zhasne.
 - Po 5 sekundách bliká LED dióda striedavo na červeno a modro.
 - Tlačidlo ručného vysieláča odošle rádiový kód.
2. Ak sa rádiový kód naprogramoval a rozpoznal, uvoľníte tlačidlo ručného vysieláča.
 - LED zhasne.

UPOZORNENIE

Na odovzdanie / odoslanie rádiového kódu máte čas 15 sekúnd. Ak sa v priebehu tejto doby úspešne nerealizuje odovzdanie / odoslanie, zopakujte proces.

7.5 Reset ručného vysieláča

1. Otvorte kryt ručného vysieláča.
2. Odoberte batériu na 10 sekúnd.
3. Stlačte a podržte stlačené tlačidlo ručného vysieláča.
4. Vložte batériu.
 - LED bliká 4 sekundy pomaly modrou farbou.
 - LED bliká 2 sekundy rýchlo modrou farbou.
 - LED svieti dlho modrou farbou.
5. Uvoľníte tlačidlo ručného vysieláča.
Všetky rádiové kódy sú nanovo priradené.
6. Zatvorte kryt ručného vysieláča.

UPOZORNENIE

Ak predčasne uvoľníte tlačidlo ručného vysieláča, nepriradí sa nový rádiový kód.

7.6 Indikácia LED**Modrá (BU)**

Stav	Funkcia
svieti 2 sekundy	rádiový kód sa odosiela
blíká pomaly	ručný vysieláč sa nachádza v režime programovania
blíká rýchlo po pomalom blikaní	pri programovaní bol rozpoznávaný platný rádiový kód
blíká 4 sekundy pomaly, bliká 2 sekundy rýchlo, svieti dlho	vykoná sa reset a ukončí sa

Červená (RD)

Stav	Funkcia
blíkne 2 x	batéria je takmer vybitá

Modrá (BU) a červená (RD)

Stav	Funkcia
striedavé blikanie	ručný vysieláč sa nachádza v režime odovzdávania / vysielania

7.7 Čistenie ručného vysieláča

POZOR
<p>Poškodenie ručného vysieláča nesprávnym čistením</p> <p>Čistenie ručného vysieláča pomocou nevhodných čistiacich prostriedkov môže poškodiť kryt ručného vysieláča, ako aj jeho tlačidlá.</p> <p>► Ručný vysieláč čistite iba pomocou čistej, mäkkej a vlhkej handričky.</p>

UPOZORNENIE

Biele tlačidlá ručného vysieláča sa môžu pri pravidelnom, dlhodobom používaní zafarbiť, ak sa dostanú do kontaktu s kozmetickými výrobkami (napr. krémom na ruky).

7.8 Likvidácia

Elektrické a elektronické prístroje ani batérie sa nesmú likvidovať ako domový alebo netriedený odpad, ale sa musia odovzdať v zberniciach, ktoré sú na tento účel zriadené.

**7.9 Technické údaje**

Typ	Ručný vysieláč HSE 4 BiSecur
Frekvencia	868 MHz
Napájanie napätím	1 x 3 V batéria, typ CR 2032, lítium
Prípustná teplota okolia	0 °C až +50 °C
Max. vlhkosť vzduchu:	93 % nekondenzujúca
Druh ochrany	IP 20

7.10 Vyhlásenie o zhode EÚ pre ručné vysieláče

Výrobca tohto pohonu týmto prehlasuje, že dodaný ručný vysieláč zodpovedá smernici EÚ o rádiových zariadeniach 2014/53/EÚ.

Úplné vyhlásenie o zhode EÚ nájdete v priloženom zázname o preskúšaní alebo si ho môžete vyžiadať u výrobcu.

8 Rádiový prijímač

8.1 Integrovaný rádiový prijímač

Integrovaný rádiový prijímač možno naprogramovať max. na 100 rádiových kódov.

Rádiové kódy je možné rozdeliť na existujúce kanály.

Ak sa programuje viac ako 100 rádiových kódov, potom sa kódy, ktoré boli naprogramované ako prvé, vymažú.

Keď sa rádiový kód tlačidla ručného vysielača naprogramoval pre dve rôzne funkcie, rádiový kód pre prvú naprogramovanú funkciu sa vymaže.

Na programovanie rádiového kódu musia byť splnené nasledujúce predpoklady:

- Pohon je v pokoji.
- Doba predbežnej výstrahy nie je aktívna.
- Doba podržania otvorenej brány nie je aktívna.

8.1.1 Programovanie rádiového kódu pre funkciu Impulz

1. Stlačte 1 × tlačidlo **P** v kryte pohonu.
LED dióda v priehľadnom tlačidle blikne 1 × na červeno.
2. Stlačte a podržte tlačidlo ručného vysielača, ktorého rádiový kód chcete odoslať.
Správanie ručného vysielača nájdete v kapitole 7.4.
Keď sa rozpozná platný rádiový kód, bliká LED dióda v priehľadnom tlačidle rýchlo na červeno.
3. Uvoľnite tlačidlo ručného vysielača.
LED dióda v priehľadnom tlačidle bliká pomaly na červeno.

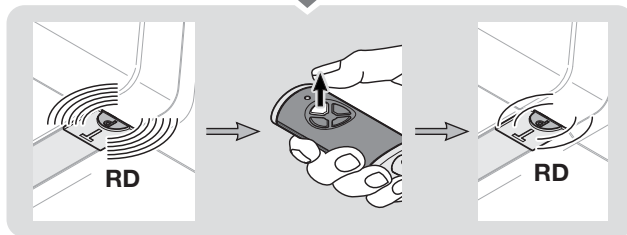
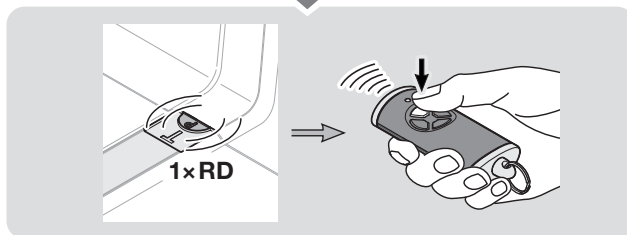
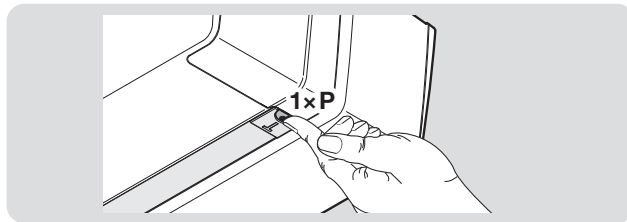
Tlačidlo ručného vysielača je naprogramované a pripravené na prevádzku.

Na naprogramovanie ďalších tlačidiel ručného vysielača:

- ▶ Opakujte kroky 2 + 3.

Ak sa rovnaké tlačidlo ručného vysielača programuje pre 2 rôzne kanály, tlačidlo na skôr naprogramovanom kanáli sa vymaže.

23



Na predčasné zrušenie programovania ručných vysieláčov:

- ▶ Stlačte 6 x tlačidlo **P** alebo počkajte na uplynutie času.
Osvetlenie pohonu svieti nepretržite.

Časový limit:

Ak počas programovania ručného vysieláča uplynie časový limit (25 sekúnd), pohon sa automaticky prepne späť do prevádzkového režimu.

8.1.2 Programovanie rádiového kódu pre ďalšie funkcie

- ▶ Postupujte rovnako ako pri funkcii Impulz.

Stlačením tlačidla **P** v kryte pohonu zvolíte požadovanú funkciu.

Osvetlenie pohonu	stlačte 2 x
Čiastočné otvorenie	stlačte 3 x
Voľba smeru Brána OTVORENÁ	stlačte 4 x
Voľba smeru Brána ZATVORENÁ	stlačte 5 x
Homee Brain	stlačte 6 x

LED dióda v priehľadnom tlačidle blikne 1 x, 2 x, 3 x, 4 x, 5 x alebo 6 x na červeno.

8.2 Externý rádiový prijímač*

8.2.1 Rádiový prijímač ESE BiSecur

S externým rádiovým prijímačom môžete napr. pri obmedzených dosahoch ovládať nasledujúce funkcie:

- Impulz
- Osvetlenie pohonu
- Čiastočné otvorenie
- Voľba smeru Brána OTVORENÁ
- Voľba smeru Brána ZATVORENÁ

Pri dodatočnom pripojení externého rádiového prijímača sa musia bezpodmienečne vymazať rádiové kódy integrovaného rádiového prijímača.

- ▶ Kapitola 13

8.2.2 Programovanie rádiového kódu na externom rádiovom prijímači

- ▶ Rádiový kód tlačidla ručného vysieláča naprogramujte na základe návodu na obsluhu externého prijímača.

8.3 EÚ vyhlásenie o zhode pre prijímače

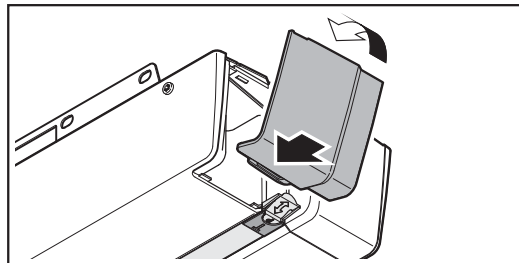
Výrobca tohto pohonu týmto vyhlasuje, že integrovaný prijímač zodpovedá smernici EÚ o rádiových zariadeniach 2014/53/EÚ.

Úplné vyhlásenie o zhode EÚ nájdete v priloženom zázname o preskúšaní alebo si ho môžete vyžiadať u výrobcu.

9 Záverečné práce

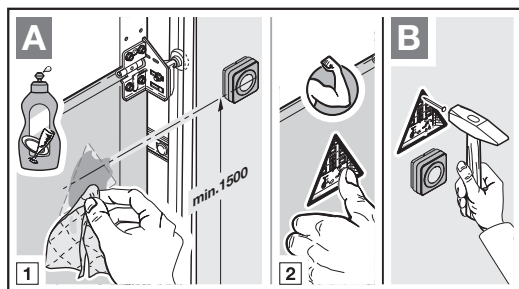
Po ukončení všetkých potrebných krokov na uvedenie do prevádzky:

- ▶ Zatvorte kryt.



9.1 Upevnenie výstražného štítku

- ▶ Dodaný výstražný štítok proti privretiu umiestnite natrvalo na dobre viditeľnom, očistenom a odmastenom mieste, napr. v blízkosti pevne nainštalovaných tlačidiel na posuv pohonu.



9.2 Kontrola funkčnosti

⚠ VAROVANIE

Nebezpečenstvo poranenia spôsobené nefunkčnými bezpečnostnými zariadeniami

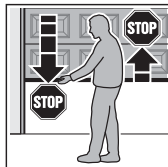
Ak sú bezpečnostné zariadenia nefunkčné, môže v prípade chyby dôjsť k poraniam.

- ▶ Po ukončení programovacích chodov musí osoba uvádzajúca do prevádzky skontrolovať funkcie bezpečnostných zariadení.

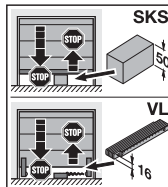
Až v nadväznosti na to je systém pripravený na prevádzku.

* – Príslušenstvo, nie je obsiahnuté v štandardnej výbave!

Na kontrolu bezpečnostného spätného chodu:



1. Zadržte bránu obidvoma rukami počas **zatvárania**. Bránový systém sa musí zastaviť a spustiť bezpečnostný spätný chod.
2. Zadržte bránu obidvoma rukami počas **otvárania**. Bránový systém sa musí vypnúť a odľahčiť.
3. V strede brány umiestnite cca 50 mm (SKS), príp. 16 mm (VL) vysoké skúšobné teleso a zatvorte bránu. Bránový systém sa musí zastaviť a spustiť bezpečnostný spätný chod, hneď ako brána dosiahne skúšobné teleso.



- ▶ Pri zlyhaní bezpečnostného spätného chodu ihneď poverte odborníka vykonaním skúšky, resp. opravy.

10 Prevádzka



VAROVANIE

Nebezpečenstvo poranenia pri pohybe brány

V priestore brány môže pri pohybujúcej sa bráne dôjsť k poraniam alebo poškodeniam.

- ▶ Na zariadení brány sa nesmú hrať deti.
- ▶ Zabezpečte, aby sa v priestore pohybu brány nenachádzali žiadne osoby alebo predmety.
- ▶ Ak bránový systém disponuje iba jedným bezpečnostným zariadením, prevádzkujte pohon garážovej brány len vtedy, keď môžete vidieť na zónu pohybu brány.
- ▶ Sledujte chod brány, až kým brána nedosiahne koncovú polohu.
- ▶ Čez otvory brány diaľkovo ovládaných bránových systémov prechádzajte až vtedy, keď garážová brána stojí vo svojej koncovej polohe Brána OTVORENÁ!
- ▶ Nikdy nezostávajúce stáť pod otvorenou bránou.

UPOZORNENIE

Nebezpečenstvo pomliaždenia vo vodiacej koľajnici

Siahanie do vodiacej koľajnice počas chodu brány môže viesť k pomliaždeninám.

- ▶ Počas chodu brány nesiahajte do vodiacej koľajnice

UPOZORNENIE

Nebezpečenstvo poranenia lanovým zvonom

Ak sa zavesíte na lanový zvon, môžete spadnúť a zraniť sa. Pohon sa môže odtrhnúť a zraniť osoby alebo poškodiť predmety, ktoré sa nachádzajú pod ním, alebo sa môže poškodiť samotný pohon.

- ▶ Nezavesujte sa celou hmotnosťou tela na lanový zvon.

UPOZORNENIE

Nebezpečenstvo poranenia spôsobené nekontrolovaným pohybom brány v smere Brána ZATVORENÁ pri prasknutí existujúcej pružiny zariadenia na vyrovnanie hmotnosti a odblokovania vodiacich saní.

Bez montáže súpravy dodatočného vybavenia môže dôjsť k nekontrolovanému pohybu brány v smere Brána ZATVORENÁ, ak sa pri zlomenej pružine zariadenia na vyrovnanie hmotnosti, nedostatočne vyrovnanej bráne a neúplne zatvorenej bráne odblokujú vodiace sane.

- ▶ Zodpovedný montér musí namontovať súpravu dodatočného vybavenia na vodiace sane, ak sú splnené nasledujúce predpoklady:
 - Platí norma DIN EN 13241-1
 - Pohon garážovej brány sa dodatočne namontuje odborne spôsobilou osobou na sekcionálne brány Hörmann **bez poistky proti prasknutiu pružiny (BR 30)**.

Táto súprava pozostáva zo skrutky, ktorá zabezpečuje vodiace sane proti nekontrolovanému odblokovaniu, ako aj z nového štítu lanového zvonu, na ktorom sú zobrazené obrázky, ako sa musí ovládať súprava a vodiace sane v dvoch druhoch prevádzky vodiacej koľajnice.

UPOZORNENIE

Použitie núdzového odblokovania, príp. zámku núdzového odblokovania **nie je možné** v spojení so súpravou dodatočného vybavenia.

POZOR**Poškodenie lanom mechanického odblokovania**

Ak by lano mechanického odblokovania zostalo visieť na strešnom nosnom systéme alebo na iných výčnelkoch vozidla alebo brány, môže to viesť k poškodeniam.

- Dbajte na to, aby lano nemohlo zostať visieť.

10.1 Zaškolenie používateľa

Tento pohon môžu používať

- deti od 8 rokov
- osoby s obmedzenými fyzickými, senzorickými alebo mentálnymi schopnosťami
- osoby s nedostatkom skúseností a znalostí.

Podmienkou pre použitie pohonu je, aby hore uvedené deti / osoby

- boli pod dozorom,
- boli poučené o bezpečnom používaní,
- rozumeli možným nebezpečenstvám.

Deti sa s pohonom nesmú hrať.

- Všetky osoby, ktoré bránový systém používajú, zaškóte do správneho ovládania pohonu garážovej brány.
- Demonštrujte a otestujte mechanické odblokovanie, ako aj bezpečnostný spätný chod.

10.1.1 Mechanické odblokovanie lanovým zvonom

Lanový zvon na mechanické odblokovanie nesmie byť umiestnený vyššie ako 1,8 m od podlahy garáže. Podľa výšky garážovej brány je prípadne potrebné predĺženie lana zo strany stavebníka.

- Pri predĺžovaní lana dbajte na to, aby lano nemohlo ostať visieť na strešnom nosnom systéme alebo na iných výstupkoch vozidla alebo brány.

VAROVANIE**Nebezpečenstvo poranenia pri rýchlo sa zatvárajúcej bráne**

Ak sa lanový zvon ovláda pri zatvárajúcej sa bráne, existuje riziko, že sa brána môže pri slabých, zlomených pružinách alebo v dôsledku chybného zariadenia na vyrovňovanie hmotnosti rýchlo zatvoriť.

- Lanový zvon ovládajte len pri zatvorenej bráne.

- Pri zatvorenej bráne potiahnite lanový zvon. Brána je teraz odblokovaná a mala by sa dať ľahko otvárať a zatvárať ručne.

10.1.2 Mechanické odblokovanie zámkom núdzového odblokovania

(Iba pri garážach bez druhého prístupu)

- Pri uzatvorenej bráne aktivujte zámok núdzového odblokovania. Brána je teraz odblokovaná a mala by sa dať ľahko otvárať a zatvárať ručne.

10.2 Funkcie rôznych rádiových kódov

Každému tlačidlu ručného vysielateľa je priradená jedna funkcia. Na obsluhu pohonu pomocou ručného vysielateľa sa musí rádiový kód príslušného tlačidla ručného vysielateľa naprogramovať na kanál požadovanej funkcie na integrovanom rádiovom prijímači.

- Kapitola 8.1

UPOZORNENIE

Ak je rádiový kód tlačidla ručného vysielateľa odovzdaný z iného ručného vysielateľa, stlačte tlačidlo ručného vysielateľa a podržte ho stlačené dovtedy, kým nebude kontrolka LED striedavo blikať červeno a modro a kým sa nevykoná požadovaná funkcia.

Ak pohon rozpozná odovzdaný rádiový kód, ktorý ešte nie je naprogramovaný na integrovanom rádiovom prijímači, pohon sa automaticky prepne na 10 sekúnd do pripravenosti na programovanie.

LED dióda v prieľadnom tlačidle blikne 1 x, 2 x, 3 x, 4 x alebo 5 x na červeno.

10.2.1 Kanál 1 / Impulz

Pohon garážovej brány pracuje v normálnej prevádzke s impulzným sekvenčným ovládaním.

Stlačenie príslušného tlačidla ručného vysielateľa, tlačidla **T** alebo externého tlačidla uvoľní impulz.

1. impulz: Brána sa posunie smerom k jednej koncovej polohe.
2. impulz: Brána sa zastaví.
3. impulz: Brána sa posunie do opačného smeru.
4. impulz: Brána sa zastaví.
5. impulz: Brána sa posunie smerom ku koncovej polohe zvolenej pri 1. impulze.

atď.

10.2.2 Kanál 2 / svetlo

Stlačením príslušného tlačidla ručného vysielateľa svetla sa zapne a predčasne vypne osvetlenie pohonu.

10.2.3 Kanál 3 / čiastočné otvorenie

Ak brána **nie je v polohe čiastočného otvorenia**, pomocou príslušného tlačidla ručného vysielateľa pre čiastočné otvorenie spustíte pohyb brány do tejto polohy.

Ak je brána **v polohe čiastočného otvorenia**, pomocou tlačidla ručného vysielateľa pre

- čiastočné otvorenie spustíte pohyb brány do koncovej polohy brány Brána ZATVORENÁ.
- Impulzom spustíte pohyb brány do koncovej polohy brány Brána OTVORENÁ.

10.2.4 Kanál 4/Voľba smeru Brána OTVORENÁ

Tlačidlo ručného vysielča s rádiovým kódom pre Brána OTVORENÁ spúšťa sled impulzov (otváranie – stop – otváranie – stop) pre pohyb brány do koncovkej polohy brány Brána OTVORENÁ.

10.2.5 Kanál 5/Voľba smeru Brána ZATVORENÁ

Tlačidlo ručného vysielča s rádiovým kódom pre Brána ZATVORENÁ spúšťa sled impulzov (zatváranie – stop – zatváranie – stop) pre pohyb brány do koncovkej polohy brány Brána ZATVORENÁ.

10.2.6 Kanál 6/homee Brain

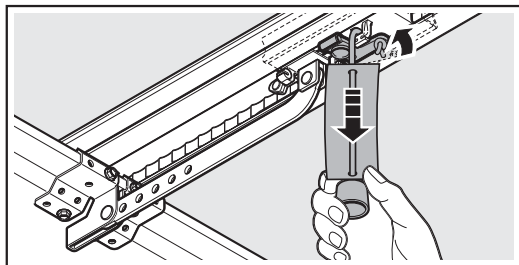
Všetky rádiové kódy a funkcie sú k dispozícii a možno ich ovládať pomocou príslušných aplikácií.

10.3 Správanie pohonu garážovej brány po 3 po sebe idúcich rýchlych pohyboch v smere Brána OTVORENÁ

Motor pohonu garážovej brány je vybavený tepelnou ochranou proti preťaženiu. Ak pohon vykoná v priebehu 2 minút 3 rýchle pohyby v smere Brána OTVORENÁ, ochrana proti preťaženiu zníži rýchlosť pohybu. Pohyby v smere Brána OTVORENÁ a Brána ZATVORENÁ sa potom uskutočnia rovnakou rýchlosťou. Po ďalších 2 minútach doby pokoja sa opäť rýchlo vykoná ďalší pohyb v smere Brána OTVORENÁ.

10.4 Postup pri výpadku napätia (bez núdzového akumulátora)

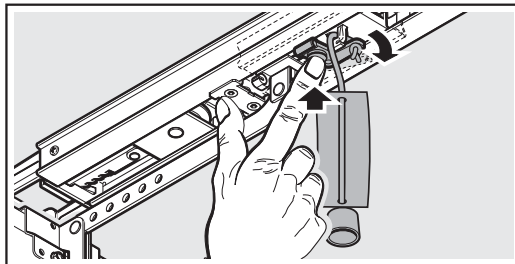
Počas výpadku napätia musíte bránový systém otvárať a zatvárať rukou. Na to musíte odpojiť pohon.



- ▶ Zatiahnite za lanko mechanického odblokovania. Vodiace sane sú pre ručnú prevádzku odpojené.

10.5 Postup po obnovení napätia (bez núdzového akumulátora)

Po obnovení napätia musíte pohon opäť pripojiť pre automatickú prevádzku.



- ▶ Stlačte zelený gombík na vodiacich saniach. Vodiace sane sú znova pripojené pre automatickú prevádzku.

10.6 Referenčný chod

Referenčný chod je potrebný:

- Ak zareagovalo obmedzenie sily 3 x za sebou pri pohybe v smere Brána ZATVORENÁ.

Referenčný chod sa realizuje:

- Iba v smere Brána OTVORENÁ. Osvetlenie pohonu bliká pomaly.
- So zníženou rýchlosťou.
- S nepatrným nárastom sily naposledy naprogramovaných sil.

Impulzný príkaz iniciuje referenčný chod. Pohon sa uvádza do koncovkej polohy brány Brána OTVORENÁ.

11 Kontrola a údržba

Pohon garážovej brány je bezúdržbový.

Pre vašu vlastnú bezpečnosť však odporúčame nechať **raz ročne** skontrolovať bránový systém odborne spôsobilé osobe podľa údajov výrobcu a nechať vykonať údržbu.

⚠ VAROVANIE

Nebezpečenstvo poranenia neočakávaným chodom brány

K neočakávanému chodu brány môže dôjsť vtedy, ak pri kontrole a údržbových prácach na bránovom systéme dôjde k neúmyselnému opätovnému zapnutiu treťou osobou.

- ▶ Pri všetkých prácach na bránovom systéme vytiahnite sieťovú zástrčku a prípadne konektor núdzového akumulátora.
- ▶ Bránový systém zaistíte proti neoprávnenému opätovnému zapnutiu.

Kontrolu alebo potrebnú opravu môže vykonávať výlučne odborne spôsobilá osoba. V tejto súvislosti sa obráťte na svojho odborného predajcu.

Vizuálnu kontrolu môže vykonávať prevádzkovateľ.

- ▶ **Raz za mesiac** skontrolujte všetky bezpečnostné a ochranné funkcie.
- ▶ **Raz za polroka** skontrolujte všetky bezpečnostné zariadenia bez testovania.
- ▶ Existujúce chyby, resp. nedostatky sa musia **okamžite** odstrániť.

Nenechajte deti vykonávať čistiace a údržbárske práce na tomto pohone bez dozoru.

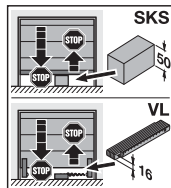
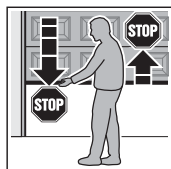
11.1 Napnutie ozubeného pásu / ozubeného remeňa

Ozubený pás / ozubený remeň vodiacej koľajnice má optimálne predpätie zo závodu.

Vo fáze rozbehu a brzdenia pohonu môže ozubený pás / ozubený remeň pri veľkých bránach krátku dobu previesť z profilu koľajnice. Tento efekt nemá za následok žiadne technické ujmy a taktiež sa neprejaví negatívne na funkcii a životnosti pohonu.

11.2 Kontrola bezpečnostného spätného chodu / reverzovania

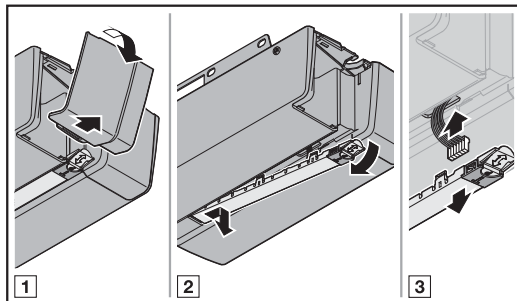
Na vykonanie kontroly bezpečnostného spätného chodu / reverzovania:



1. Zadržte bránu obidvoma rukami počas **zatvárania**. Bránový systém sa musí zastaviť a spustiť bezpečnostný spätný chod.
2. Zadržte bránu obidvoma rukami počas **otvárania**. Bránový systém sa musí vypnúť a odľahčiť.
3. V strede brány umiestnite cca 50 mm (SKS), príp. 16 mm (VL) vysoké skúšobné teleso a zatvorte bránu. Bránový systém sa musí zastaviť a spustiť bezpečnostný spätný chod, hneď ako brána dosiahne skúšobné teleso.

- ▶ Pri zlyhaní bezpečnostného spätného chodu ihneď poverte odborníka vykonaním skúšky, resp. opravy.

11.3 Výmena svetelného modulu



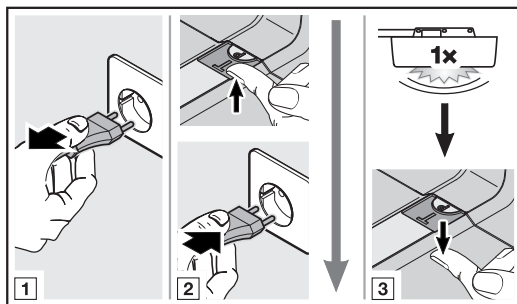
Typ	Svetelný modul osvetlenia pohonu
Menovitý výkon	1,6 W – 10 LED diód
Menovité napätie	37 V

Pri zapnutom osvetlení pohonu je prítomné napätie 37 V DC.

- ▶ Osvetlenie pohonu vymieňajte zo zásady len vtedy, keď je pohon odpojený od napätia.

12 Vymazanie údajov brány

Keď je potrebné opätovné naprogramovanie pohonu, musia sa existujúce údaje brány najskôr vymazať.



Pre obnovenie nastavení z výroby:

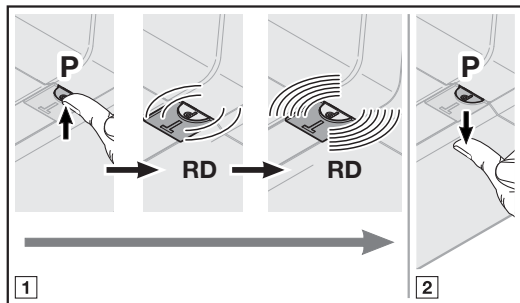
1. Vytiahnite sieťovú zástrčku a prípadne zástrčku núdzového akumulátora.
2. Stlačte a podržte stlačené tlačidlo **T** v kryte pohonu.
3. Opäť zastrčte sieťovú zástrčku.
4. Keď osvetlenie pohonu jedenkrát blikne, uvoľnite tlačidlo **T**.
Údaje brány sú vymazané.
5. Nanovo naprogramujte pohon (pozri kapitolu 6.1).

UPOZORNENIE:

Naprogramované rádiové kódy zostanú zachované.

13 Vymazanie všetkých funkcií

Neexistuje možnosť vymazania rádiových kódov jednotlivých tlačidiel ručného vysielača na integrovanom rádiovom prijímači pohonu.



Na vymazanie všetkých naprogramovaných rádiových kódov:

1. Stlačte a podržte stlačené tlačidlo **P** v kryte pohonu.
 - LED dióda pomaly bliká na červeno a signalizuje pripravenosť na vymazanie.
 - LED dióda následne rýchlo bliká na červeno. Všetky naprogramované rádiové kódy všetkých ručných vysielačov sú vymazané.
2. Uvoľníte tlačidlo **P**.

UPOZORNENIE

Ak tlačidlo **P** uvoľníte predčasne, rádiové kódy sa nevymažú.

14 Demontáž a likvidácia

UPOZORNENIE

Pri demontáži dodržujte platné predpisy bezpečnosti práce.

Pohon garážovej brány nechajte demontovať a odborne odstrániť odborne spôsobilou osobou podľa tohto návodu analogicky v opačnom poradí.

15 Záručné podmienky

Záručná doba

Dodatočne k zákonnej záruke predajcu z kúpnej zmluvy poskytujeme nasledovnú záruku na diely od dátumu predaja:

- 5 rokov na techniku pohonu, motor a ovládanie motora
- 2 roky na rádiový systém, príslušenstvo a špeciálne zariadenia

Využitím záruky sa nepredlžuje doba záruky.

Na náhradné dodávky a opravy je záruka 6 mesiacov, minimálne však po dobu trvania záručnej doby.

Predpoklady

Nárok vyplývajúci zo záruky platí len v krajine, v ktorej bolo zariadenie zakúpené. Tovar musí byť kúpený nami určenou distribučnou cestou. Nárok vyplývajúci zo záruky platí len pre chyby na samotnom predmete zmluvy.

Doklad o kúpe platí ako doklad pre vaše garančné nároky.

Práce

Počas záručnej doby odstránime všetky nedostatky na výrobku, ktoré preukázateľne vyplývajú z materiálovej alebo výrobnnej chyby. Zaväzujeme sa podľa nášho výberu bezplatne nahradiť chybný tovar za bezchybný, opraviť ho alebo ho vymeniť za minimálnu hodnotu. Vymenené diely sú našim vlastníctvom.

Náhrada nákladov na montáž a demontáž, preskúšanie príslušných dielov, ako aj požiadavka na náhradu ušlého zisku a náhradu škody sú zo záruky vylúčené.

Vylúčené sú taktiež škody v dôsledku:

- nesprávnej montáže a pripojenia,
- nesprávneho uvedenia do prevádzky a obsluhy,
- vonkajších vplyvov, ako požiar, voda, abnormálne podmienky životného prostredia,
- mechanického poškodenia v dôsledku nehody, pádu, nárazu,
- poškodenia v dôsledku nedbanlivosti alebo svojvôle,
- normálneho opotrebovania alebo nedostatočnej údržby,
- opráv nekvalifikovanými osobami,
- použitia dielov cudzieho pôvodu,
- odstránenia alebo poškodenia čitateľnosti typového štítku

16 ES/EÚ vyhlásenie o zhode / vyhlásenie o začlenení

(v zmysle smernice ES/EÚ o strojových zariadeniach 2006/42/ES podľa prílohy II, časť 1 A pre úplný stroj, resp. časť 1 B pre zabudovanie neúplného stroja)

Na zabudovanie tohto pohonu garážovej brány prostredníctvom konečného používateľa je povolená iba kombinácia s určitými a na tento účel povolenými typmi brán. Tieto typy brán si môžete vyhľadať v úplnom ES/EÚ Prehlásení o zhode v priloženom zázname o preskúšaní.

Keď sa ale tento pohon garážovej brány neskombinuje s povoleným typom brány, potom sa montujúca osoba samotná stáva výrobcom úplného stroja.

Pritom sa smie montáž realizovať iba prostredníctvom odbornej montážnej prevádzky, pretože iba táto má znalosti relevantných bezpečnostných predpisov, platných smerníc a noriem, a tiež disponuje požadovanými kontrolnými a meracími prístrojmi.

Na tento účel určené prehlásenie o zabudovaní nájdete aj v priloženom zázname o preskúšaní.

17 Technické údaje

Sieťové pripojenie	230 / 240 V, 50 / 60 Hz
Pohotovostný režim	< 1 W
Frekvencia	868 MHz
Max. vlhkosť vzduchu:	93 % nekondenzujúca
Druh ochrany	Len pre suché priestory
Vypínacia automatika	Programuje sa automaticky samostatne pre obidva smery
Vypnutie koncových polôh / obmedzenie sily	<ul style="list-style-type: none"> • Samoprogramovacie • Bez opotrebovania, pretože sa realizuje bez mechanických spínačov • Dodatočne integrované ohraničenie doby chodu 90 sekúnd, do boku posuvná sekcionálna brána 180 sekúnd • Pri každom chode brány dodatočne nastaviteľná vypínacia automatika
Menovité zaťaženie	Pozri výrobný štítk
Ťažná a tlačná sila	Pozri výrobný štítk
Motor	Jednosmerný motor so snímačom Hallovhovho efektu
Spínací zdroj	S termoochranou
Pripojenie	<ul style="list-style-type: none"> • Skrutková svorka pre externé zariadenia s bezpečným nízkym napätím, ako napr. vnútorné a vonkajšie tlačidlá s impulznou prevádzkou • Bezskrutková pripojovacia technika pre externé 2-drôtové svetelné závery a tlačidlá
Špeciálne funkcie	<ul style="list-style-type: none"> • Svetelná závora alebo zabezpečenie zatváracej hrany pripojiteľné • Voliteľné relé, platiny adaptérov a ďalšie HCP-BUS príslušenstvo s možnosťou pripojenia
Rýchle odblokovanie	Pri výpadku prúdu zvnútra aktivovať s ťažným lanom
Univerzálne kovanie	Pre výklopné a sekcionálne brány
Rýchlosť chodu brány	<ul style="list-style-type: none"> • Pri pohybe v smere Brána ZATVORENÁ max. 14 cm/s¹⁾ • Pri pohybe v smere Brána OTVORENÁ max. 20 cm/s¹⁾
Hlučnosť pohonu garážovej brány	≤ 70 dB (A)
Vodiaca koľajnica	<ul style="list-style-type: none"> • S hrúbkou 30 mm extra plochá • S integrovanou poistkou proti posunutiu • S bezúdržbovým ozubeným pásom alebo ozubeným remeňom

1) v závislosti od typu pohonu, typu brány, veľkosti brány a hmotnosti krídla brány

18 Zobrazenia chýb / výstražné hlásenia a prevádzkové stavy

18.1 Hlásenia osvetlenia pohonu

Stav	Funkcia
Bliká pomaly	Prebieha programovací alebo referenčný chod
Blikne jednorazovo	Reset na nastavenia zo závodu bol úspešne dokončený
Blikne jednorazovo 2 x	Pohon nie je naprogramovaný (stav pri dodaní)
Blikne jednorazovo 3 x	Nasledujúci chod je referenčný chod
	Počas doby predbežnej výstrahy
	Dosiahol sa interval údržby

18.2 Chybové hlásenia

Indikácia LED červená (RD)

Zobrazenie	Chyba / výstraha	Možná príčina	Náprava
Blikne 1 x	Nastavenie hranice reverzácie nie je možné	Pri nastavovaní hranice reverzácie SKS / VL je v dráhe prekážka	Odstráňte prekážku
		Poloha hranice rezervácie je > 200 mm pred koncovou polohou brány Brána ZATVORENÁ	Stlačením tlačidla T sa potvrdí chyba. Vyberte polohu < 200 mm pred koncovou polohou brány Brána ZATVORENÁ
	Nastavenie polohy čiastočného otvorenia nie je možné	Poloha čiastočného otvorenia sa nachádza príliš blízko pri koncovej polohe brány Brána ZATVORENÁ (≤ 120 mm dráha sani)	Poloha čiastočného otvorenia musí byť > 120 mm
	Nastavenie polohy vetrania nie je možné	Poloha vetrania sa nachádza príliš blízko pri koncovej polohe brány Brána ZATVORENÁ (≤ 16 mm dráha sani)	Poloha vetrania musí byť > 35 mm
Blikne 2 x	Bezpečnostné zariadenie na SE 1	Nie je pripojené žiadne bezpečnostné zariadenie	Pripojte bezpečnostné zariadenie
		Signál bezpečnostného zariadenia je prerušený	Nastavte / vyrovajte bezpečnostné zariadenie Skontrolujte, príp. vymeňte privody
		Bezpečnostné zariadenie je chybné	Vymeňte bezpečnostné zariadenie
Blikne 3 x	Obmedzenie sily v smere Brána ZATVORENÁ	Brána beží príliš ťažko alebo nerovnomerne	Korigujte chod brány
		V priestore brány sa nachádza prekážka	Odstráňte prekážku, príp. nanovo naprogramujte pohon
Blikne 4 x	Obvod pokojového prúdu prerušený	Integrované dvere sú otvorené	Zatvorte integrované dvere
		Magnet je nesprávne namontovaný	Magnet namontujte správne (pozri návod kontaktu integrovaných dverí)
		Testovanie nie je v poriadku	Vymeňte kontakt integrovaných dverí
		Obvod pokojového prúdu je prerušený na príslušenstve, ktoré je pripojené k zásuvke zbernice (BUS).	Skontrolujte príslušenstvo pripojené k zásuvke zbernice (BUS)
Blikne 5 x	Obmedzenie sily v smere Brána OTVORENÁ	Brána beží príliš ťažko alebo nerovnomerne	Korigujte chod brány
		V priestore brány sa nachádza prekážka	Odstráňte prekážku, príp. nanovo naprogramujte pohon
Blikne 6 x	Systémová chyba	Interná chyba	Vykonajte reset na nastavenia zo závodu a pohon nanovo naprogramujte, príp. ho vymeňte
	Obmedzenie doby chodu	Pás / remeň je prasknutý Pohon je chybný	Vymeňte pás / remeň Vymeňte pohon
Blikne 7 x	Chyba komunikácie	Komunikácia s ovládacím prvkom alebo prídavnou doskou plošných spojov je chybná	Skontrolujte, príp. vymeňte privody
			Skontrolujte, príp. vymeňte ovládací prvok alebo prídavnú dosku plošných spojov
			Vykonajte funkciu BUS Scan
Blikne 8 x	Ovládacie prvky / obsluha	Chyba pri zadaní	Prekontrolujte a zmeňte zadanie
		Zadanie neplatnej hodnoty	Prekontrolujte a zmeňte zadanú hodnotu
	Príkaz na chod brány nie je možný	Pohon bol zablokovaný pre ovládacie prvky a bol udelený príkaz na chod brány	Uvoľnite pohon pre ovládacie prvky Skontrolujte pripojenie IT 3b

Zobrazenie	Chyba / výstraha	Možná příčina	Náprava
Blikne 9 x	Špecificky pre naprogramované bezpečnostné zariadenia	Bezpečnostné zariadenie s testovaním je prerušené	Skontrolujte, príp. vymeňte bezpečnostné zariadenie
		Zabezpečenie uzatváracej hrany / predbiehajúca svetelná závara zareagovalo	Odstráňte prekážku
		Zabezpečenie uzatváracej hrany / predbiehajúca svetelná závara je chybné(-á) alebo nepripojené(-á)	Skontrolujte odporovú kontaktnú lištu 8k2 alebo ju pripojte pomocou vyhodnocovacej jednotky 8k2-1T k pohonu
Blikne 10 x	Chyba napätia (prepätie / podpätie)	Pri akumulátorovej prevádzke: signalizácia Pri podpätí v sieti: interná chyba bez signalizácie	Nabite akumulátor, skontrolujte zdroj napätia
Blikne 11 x	Pružina	Znižuje sa napnutie pružiny	Skontrolujte a nastavte napnutie pružiny
		Zlomenie pružiny	Vymeňte pružiny

18.3 Indikácia prevádzkových stavov

Indikácia LED červená (RD)

Stav	Funkcia
Svieti trvalo	Chody v smere Brána OTVORENÁ, Brána ZATVORENÁ, Brána stojí v koncovej polohe brány Brána OTVORENÁ alebo v medzipolohe
Bliká pomaly	Prebieha programovací alebo referenčný chod
	Počas doby podržania otvorenej brány
	Vymazanie všetkých funkcií (prípravenosť na vymazanie)
Bliká	Spustenie systému pri sieťovom napätí ZAP alebo obnovení napätia
	Načítanie všetkých naprogramovaných rádiových kódov
	Vymazanie všetkých údajov brány (prípravenosť na vymazanie)
	Vymazanie všetkých rádiových kódov (potvrdenie vymazania)
Bliká rýchlo	Počas doby predbežnej výstrahy
	Všetky údaje brány boli vymazané (potvrdenie vymazania)
	Uloženie rádiového kódu (potvrdenie programovania)
Blikne 1 x...6 x	Programovanie rádiového kódu podľa zvoleného kanála
	Nastavenie prostredníctvom DIL spínačov
Bliká 10 x pomaly	Pohon nie je naprogramovaný (stav pri dodaní)
Vyp.	Žiadne sieťové napätie
	Počas vstupných a výstupných príkazov rádiového systému


Indikácia LED zelená (GN)

Stav	Funkcia
Svieti trvalo	Brána stojí v koncovej polohe brány Brána ZATVORENÁ
Blikne 1 x	Zmenený parameter je uložený
Bliká 2 sek.	Nová poloha vetrania je uložená
Blikne jednorazovo 1 x...8 x rýchlo	Jednorazové potvrdenie podľa zvoleného nastavenia

Indikácia LED červená / zelená (RD / GN)

Stav	Funkcia
Bliká veľmi rýchlo striedavo	Skenovanie zbernice

Obsah

1	K tomuto návodu	53			
1.1	Další platné podklady	53	7.4	Předávání / vysílání kódu dálkového ovládání	88
1.2	Použitá výstražná upozornění.....	53	7.5	Obnovení továrního nastavení dálkového ovladače	89
1.3	Použitá definice	53	7.6	Indikace LED.....	89
1.4	Použitá symboly	54	7.7	Čištění dálkového ovladače.....	89
1.5	Použitá zkratky	55	7.8	Likvidace.....	89
2	 Bezpečnostní pokyny	55	7.9	Technická data.....	89
2.1	Řádné používání	55	7.10	Prohlášení o shodě EU pro dálkový ovladač	89
2.2	Používání v rozporu s řádným používáním.....	55	8	Dálkový přijímač	90
2.3	Kvalifikace montéra	55	8.1	Integrovaný dálkový přijímač	90
2.4	Bezpečnostní pokyny pro montáž, údržbu, opravy a demontáž.....	55	8.2	Externí dálkový přijímač.....	91
2.5	Bezpečnostní pokyny pro montáž	55	8.3	Prohlášení o shodě EU pro přijímač	91
2.6	Bezpečnostní pokyny pro instalaci.....	56	9	Závěrečné práce	91
2.7	Bezpečnostní pokyny pro uvádění do provozu a pro provoz.....	56	9.1	Upevnění výstražného štítku	91
2.8	Bezpečnostní pokyny pro používání dálkového ovladače.....	56	9.2	Funkční zkouška.....	91
2.9	Odzkoušená bezpečnostní zařízení.....	57	10	Provoz.....	92
3	Montáž	57	10.1	Poučení uživatelů.....	93
3.1	Kontrola vrat / vratového zařízení.....	57	10.2	Funkce různých kódů dálkového ovládání	93
3.2	Potřebný volný prostor	57	10.3	Chování pohonu garážových vrat po 3 rychlých po sobě následujících chodech Vrata otevřena během krátké doby	94
3.3	Montáž pohonu garážových vrat	57	10.4	Chování při výpadku napětí (bez nouzového akumulátoru).....	94
3.4	Montáž vodící kolejničky	67	10.5	Chování po obnově napětí (bez nouzového akumulátoru).....	94
3.5	Určení koncových poloh.....	72	10.6	Referenční jízda	94
3.6	Nouzové odblokování	74	11	Kontrola a údržba	94
4	Instalace	75	11.1	Napínání ozubeného pásu / ozubeného řemenu	94
4.1	Připojovací svorky	75	11.2	Zkouška bezpečnostního zpětného chodu / reverzace.....	95
4.2	Připojení příslušenství.....	75	11.3	Výměna světelného modulu	95
5	Funkce	79	12	Mazání dat vrat	95
5.1	Přehled.....	79	13	Vymazání všech kódů dálkového ovládání	95
5.2	Změna funkce a parametrů	79	14	Demontáž a likvidace	96
5.3	Přepínač DIL A: Typ vrat	80	15	Záruční podmínky	96
5.4	Přepínač DIL B: Automatické zavírání	80	16	Prohlášení o shodě ES/EU/ Prohlášení o zabudování.....	96
5.5	Přepínač DIL C: Funkce interního osvětlení, sběrnice a výstrahy	81	17	Technická data.....	97
5.6	Přepínač DIL D: Bezpečnostní zařízení SE2	81	18	Indikace chyb, výstražných hlášení a provozních stavů.....	97
5.7	Mez reverzace ve směru Vrata zavřena	82	18.1	Hlášení osvětlení pohonu	97
5.8	Přepínač DIL E: Odlehčení pásu.....	83	18.2	Chybová hlášení	98
5.9	Přepínač DIL F: Změna polohy Částečné otevření / větrání.....	83	18.3	Indikace provozních stavů	99
5.10	Přepínač DIL G: Hlášení údržby.....	84			
5.11	Přepínač DIL H: Skenování sběrnice	85			
5.12	Speciální programování	85			
6	Uvedení do provozu.....	85			
6.1	Programování pohonu	86			
6.2	Nastavení sil	86			
6.3	Síly	87			
7	Dálkový ovladač HSE 4 BiSecur	87			
7.1	Popis dálkového ovladače.....	88			
7.2	Výměna baterie	88			
7.3	Provoz dálkového ovladače.....	88			

Šíření a rozmnožování tohoto dokumentu, komerční využití a sdělování jeho obsahu je zakázáno, pokud není výslovně povoleno. jednání v rozporu s tímto ustanovením zavazuje

k náhradě škody. Všechna práva pro případ zápisu patentu, užitého vzoru nebo průmyslového vzoru vyhrazena. Změny vyhrazeny.

Vážená zákaznice, vážený zákazníku,
děkujeme vám, že jste se rozhodli pro kvalitní výrobek
z našeho podniku.

1 K tomuto návodu

Tento návod je **příkladem originálního návodu k použití** ve smyslu směrnice 2006/42/ES.

Tento návod obsahuje důležité informace o výrobku.





- ▶ Celý návod si pečlivě přečtěte.
- ▶ Respektujte pokyny. Dodržujte zejména bezpečnostní pokyny a výstražná upozornění.
- ▶ Tento návod pečlivě uschovejte.
- ▶ Zajistěte, aby byl návod uživateli výrobku kdykoliv k dispozici pro nahlédnutí.

1.1 Další platné podklady

Koncovému uživateli musejí být k bezpečnému používání a údržbě vrat k dispozici následující podklady:

- Tento návod
- Přiložená kniha kontrol
- Návod ke garážovým vratům

1.2 Použitá výstražná upozornění

	Všeobecný výstražný symbol označuje nebezpečí, které může vést ke zraněním nebo smrtelnému úrazu . V textové části se všeobecný výstražný symbol používá ve spojení s následně popsanými výstražnými stupni. V obrazové části odkazuje doplňkový údaj na vysvětlení v textové části.
 NEBEZPEČÍ	Označuje nebezpečí, které bezprostředně vede ke smrtelnému úrazu nebo k těžkým zraněním.
 VAROVÁNÍ	Označuje nebezpečí, které může vést ke smrtelnému úrazu nebo k těžkým zraněním.
 UPOZORNĚNÍ	Označuje nebezpečí, které může vést k lehkým nebo středně těžkým zraněním.
POZOR	Označuje nebezpečí, které může vést k poškození nebo zničení výrobku .

1.3 Použité definice

Doba setrvání v otevřeném stavu

Čekací doba u automatického zavírání, po jejímž uplynutí se vrata z koncové polohy otevřených nebo částečně otevřených vrat začnou zavírat.

Automatické zavírání

Po uplynutí nastavené doby setrvání v otevřeném stavu a doby předběžného varování se vrata z koncové polohy otevřených nebo částečně otevřených vrat automaticky zavřou.

Přepínače DIL

Přepínače k nastavení řídicí jednotky umístěné na řídicí desce.

Impulsní sekvenční řízení

Naprogramovaný kód dálkového ovládání Impuls nebo tlačítko spustí impulsní sekvenční řízení. Při každé aktivaci se vrata začnou pohybovat proti směru poslední jízdy, nebo se jízda vrat zastaví.

Programovací jízdy

Pohyby vrat, při nichž pohon převezme:

- Pojezdové dráhy
- Síly, které jsou nutné pro pohyb vrat.

Větrání

V kombinaci se senzorem klimatu se horní lamela překlopí a vrata o kousek zvednou tak, aby vzduch mohl cirkulovat.

Normální provoz

Normální provoz je pohyb vrat s naprogramovanými dráhami a silami.

Referenční jízda

Pohyb vrat sníženou rychlostí do koncové polohy
Vrata zavřena pro určení základní polohy.

Bezpečnostní zpětný chod / reverzace

Pojezd vrat v protisměru, pokud je aktivováno bezpečnostní zařízení nebo omezení síly.

Mez reverzace

Mez reverzace je těsně před koncovou polohou Vrata zavřena. Pokud je aktivováno bezpečnostní zařízení, vrata pojíždí v protisměru (bezpečnostní zpětný chod). V mezi reverzace k této reakci nedojde.

Plíživý pojezd

Oblast, v níž se vrata pohybují velmi pomalu pro pozvolný dojezd do koncové polohy.

Částečné otevření

Individuálně nastavitelná druhá výška otevírání.

Časový limit

Definovaný časový interval, během něhož se očekává akce, např. naprogramování dálkového ovládání nebo aktivace funkce. Pokud tento interval vyprší bez akce, pohon automaticky přejde zpět do provozního režimu.

Zařízení vrat

Vrata s příslušným pohonem.

Vrata vystavená tepelnému zatížení

Vrata, která jsou např. namontována na jižní straně, a tedy vystavena intenzivnějšímu slunečnímu záření. Tato vrata se mohou roztahovat a někdy potřebují větší volný prostor pod stropem.

Pojezdová dráha

Dráha, kterou vrata urazí z koncové polohy Vrata otevřena do koncové polohy Vrata zavřena.

Doba předběžného varování

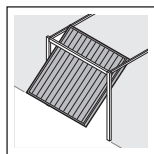
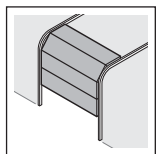
Doba mezi povelům k jízdě (impuls) a zahájením pojezdu vrat.

Obnovení továrního nastavení

Návrat naprogramovaných hodnot do stavu při dodání / továrního nastavení.

1.4 Použité symboly

V obrazové části je vyobrazena montáž pohonu na sekční vrata. Odchyly pro montáž na výklopná vrata jsou znázorněny dodatečně. K číslování obrázků byla přiřazena následující písmena:



a = sekční vrata b = výklopná vrata

Všechny rozměrové údaje v obrazové části jsou v [mm].

Ikony



Důležité upozornění pro zabránění zraněním osob nebo věcným škodám



Přípustné uspořádání nebo činnost



Nepřípustné uspořádání nebo činnost



Vynaložení velké síly



Vynaložení malé síly



Kontrola



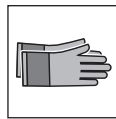
Výpadek napětí



Obnova napětí



Dbejte na lehký chod



Používejte ochranné rukavice



Tovární nastavení

1.5 Použité zkratky

Barevné kódy kabelů, jednotlivých žil a konstrukčních dílů			
Zkratky barev pro označení kabelů, žil a konstrukčních dílů se řídí mezinárodním kódem pro označování barev dle IEC 60757:			
WH	Bílá	BK	Černá
BN	Hnědá	BU	Modrá
GN	Zelená	OG	Oranžová
YE	Žlutá	RD/BU	Červená / modrá
Označení artiklu			
HSE 4 BiSecur	4tlačítkový dálkový ovladač		
ESE BiSecur	Dvousměrný přijímač BS		
IT 1b-1	Vnitřní spínač s osvětleným impulsním tlačítkem		
IT 3b-1 / PB 3	Vnitřní spínač s osvětleným impulsním tlačítkem, dodatečnými tlačítky pro zapínání a vypínání světel a zablokování a odblokování pohonu		
EL 101 / EL 301	Jednocestná světelná závora		
HOR 1-HCP	Volitelné relé		
UAP 1-HCP	Univerzální adaptérová deska		
SLK	Signální světlo LED, žluté		
SKS	Připojovací jednotka zajištění uzavírací hrany		
STK	Kontakt integrovaných dveří		
VL	Připojovací jednotka – předsazená světelná závora		
HNA 18-4	Nouzový akumulátor		

2 Bezpečnostní pokyny

POZOR:

DŮLEŽITÉ BEZPEČNOSTNÍ POKYNY.

PRO BEZPEČNOST OSOB JE DŮLEŽITÉ TYTO POKYNY DODRŽOVAT. TYTO POKYNY JE TŘEBA USCHOVAT.

U nedatovaných odkazů na normy, směrnice atd., které zde připadají v úvahu, platí jejich poslední vydání včetně změn.

2.1 Řádné používání

Pohon garážových vrat je určen pro impulsní provoz garážových vrat vyvažovaných pružinami a závažími. Pohon se smí používat výhradně v soukromém / nekomerčním sektoru.

Dodržujte údaje výrobce týkající se kombinace vrat a pohonu. Konstrukcí a montáží podle našich předpisů zabráníte možným ohrožením ve smyslu DIN EN 13241-1.

Pohon garážových vrat je navržen pro provoz v suchých prostorách.

2.2 Používání v rozporu s řádným používáním

Trvalý provoz a použití v průmyslovém sektoru jsou nepřijatelná. Pohon se nesmí používat u vrat bez zajištění proti zřícení.


Vratová zařízení, která se nacházejí ve veřejném sektoru a mají pouze jedno ochranné zabezpečovací zařízení, např. funkci mezní síly, smějí být provozována pouze pod dohledem.

2.3 Kvalifikace montéra

Jen správná montáž a údržba provedená kompetentním odborným podnikem nebo kvalifikovaným odborníkem v souladu s návody může zajistit bezpečný a předvídaný průběh montáže.


Odborník je podle normy EN 12635 osoba, která má vhodné vzdělání, kvalifikaci a praktické zkušenosti k provádění správné a bezpečné montáže, kontroly a údržby vrat.

2.4 Bezpečnostní pokyny pro montáž, údržbu, opravy a demontáž

 **NEBEZPEČÍ**

Vyrovnávací pružiny jsou pod velkým napětím

► Viz výstražné upozornění v kapitole 3.1

 **VAROVÁNÍ**

Nebezpečí zranění nečekaným pohybem vrat

► Viz výstražné upozornění v kapitole 11

Montáž, údržbu, opravy a demontáž vratového zařízení a pohonu garážových vrat smějí provádět pouze kvalifikovaní odborníci.

► V případě selhání pohonu garážových vrat ihned pověřte odborníka kontrolou, popřípadě opravou.

2.5 Bezpečnostní pokyny pro montáž

Odborník musí při provádění montážních prací dodržovat platné předpisy pro bezpečnost práce a předpisy pro provoz elektrických zařízení. Je při tom nutné dodržovat národní směrnice. Konstrukcí a montáží podle našich předpisů zabráníte možným ohrožením ve smyslu EN 13241-1.

Po ukončení montáže musí odborník vystavit prohlášení o shodě v rozsahu platnosti normy EN 13241-1.

⚠ VAROVÁNÍ

Nevhodné upevňovací materiály

- ▶ Viz výstražné upozornění v kapitole 3.3

Nebezpečí života způsobené ručním lanem

- ▶ Viz výstražné upozornění v kapitole 3.3

Nebezpečí zranění při nechtěném pohybu vrat

- ▶ Viz výstražné upozornění v kapitole 3.3

POZOR

Poškození nečistotami

Prach z vrtání a třísky mohou mít za následek funkční poruchy.

- ▶ Při provádění vrtacích prací pohon přikryjte.

2.6 Bezpečnostní pokyny pro instalaci



⚠ NEBEZPEČÍ

Smrtelný úraz elektrickým proudem

Při kontaktu se síťovým napětím hrozí nebezpečí smrtelného úrazu elektrickým proudem.

- ▶ Provedením elektrického připojení pověřte pouze odborného elektrotechnika.
- ▶ Dbejte na to, aby elektroinstalace na straně stavby odpovídala příslušným bezpečnostním předpisům (230/240 V AC, 50/60 Hz).
- ▶ Dojde-li k poškození připojovacího síťového kabelu, musí jej odborný elektrotechnik v zájmu eliminace rizik vyměnit.
- ▶ Před všemi pracemi na vratovém zařízení vytáhněte síťovou zástrčku a zástrčku nouzového akumulátoru.
- ▶ Zajistěte zařízení proti neoprávněnému opětovnému zapnutí.

POZOR

Poruchy ovládacích kabelů

Společně položené ovládací a napájecí kabely mohou způsobovat funkční poruchy.

- ▶ Ovládací kabely pohonu (24 V DC) uložte v samostatném instalačním systému, odděleném od napájecích kabelů (230/240 V AC).

Externí napětí na připojovacích svorkách

Externí napětí na připojovacích svorkách řídicí jednotky vede ke zničení elektroniky.

- ▶ Na připojovací svorky řídicí jednotky nepřivádějte síťové napětí (230/240 V AC).

2.7 Bezpečnostní pokyny pro uvádění do provozu a pro provoz

⚠ VAROVÁNÍ

Nebezpečí zranění při pohybu vrat

- ▶ Viz výstražné upozornění v kapitole 10

Nebezpečí zranění u rychle se zavírajících vrat

- ▶ Viz výstražné upozornění v kapitole 10.1.1

⚠ OPATRNĚ

Nebezpečí zranění v důsledku nesprávně zvoleného typu vrat

- ▶ Viz výstražné upozornění v kapitole 5.3

Nebezpečí sevření ve vodící kolejnici

- ▶ Viz výstražné upozornění v kapitole 10

Nebezpečí zranění lanovým zvonom

- ▶ Viz výstražné upozornění v kapitole 10

Nebezpečí zranění v důsledku nekontrolovaného pohybu vrat ve směru zavírání při zlomení nainstalované pružiny vyvážení hmotnosti a odjištění vodícího vozíku.

- ▶ Viz výstražné upozornění v kapitole 10

2.8 Bezpečnostní pokyny pro používání dálkového ovladače

⚠ VAROVÁNÍ

Nebezpečí zranění při pohybu vrat

- ▶ Viz výstražné upozornění v kapitole 7

Nebezpečí výbuchu při použití nesprávného typu baterie

- ▶ Viz výstražné upozornění v kapitole 7.2

Ohrožení života vnitřním popálením

- ▶ Viz výstražné upozornění v kapitole 7.2

⚠ OPATRNĚ

Nebezpečí zranění v důsledku nezamýšleného pohybu vrat

- ▶ Viz výstražné upozornění v kapitole 7

Nebezpečí popálení o dálkový ovladač

- ▶ Viz výstražné upozornění v kapitole 7

Nebezpečí popálení nebezpečnými látkami

- ▶ Viz výstražné upozornění v kapitole 7

2.9 Ozdkoušená bezpečnostní zařízení

Následující funkce, popřípadě komponenty, pokud jsou k dispozici, odpovídají kat. 2, PL „c“ dle EN ISO 13849-1 a byly příslušným způsobem zkonstruovány a ozdkoušeny:

- Interní omezení síly
- Testovaná bezpečnostní zařízení

Jsou-li takové vlastnosti nutné pro jiné funkce nebo komponenty, musejí být přezkoušeny v konkrétním případě.

VAROVÁNÍ

Nebezpečí zranění v důsledku nefungujících bezpečnostních zařízení

- ▶ Viz výstražné upozornění v kapitole 9.2

3 Montáž

POZOR:

DŮLEŽITÉ POKYNY PRO BEZPEČNOU MONTÁŽ. RESPEKTUJTE VŠECHNY POKYNY, NESPRÁVNÁ MONTÁŽ MŮŽE VÉST K VÁŽNÝM ÚRAZŮM.

3.1 Kontrola vrat / vratového zařízení

NEBEZPEČÍ

Vyrovňovací pružiny jsou pod velkým napětím

Při seřizování nebo uvolňování vyrovňovacích pružin může dojít k vážným zraněním!

- ▶ Před instalací pohonu nechte z důvodu vlastní bezpečnosti provést práce na vyrovňovacích pružinách vrat a případné údržbářské a opravářské práce pouze odborníkem!
- ▶ Nikdy nezkoušejte sami vyměňovat, dostavovat, opravovat nebo přemísťovat vyrovňovací pružiny pro vyvážení hmotnosti vrat nebo jejich držáky.
- ▶ Mimo to kontrolujte opotřebení a případná poškození celého vratového zařízení (kloubů, ložisek vrat, lana, pružin a upevňovacích prvků).
- ▶ Kontrolujte, zda nedochází k výskytu rzi, koroze a trhlin.

Porucha zařízení vrat nebo nesprávně vyrovnaná vrata mohou způsobit těžká zranění!

- ▶ Nepoužívejte zařízení vrat, je-li nutné provést opravu nebo nastavení!

Konstrukce pohonu otočných vrat není dimenzována na provoz vrat s těžkým chodem. To jsou vrata, která se ručně již nedají otevřít či zavřít vůbec, nebo jen stěží.

Vrata musí být v bezvadném mechanickém stavu a správně vyvážená, aby je bylo možné snadno obsluhovat také ručně (EN 12604).

- ▶ Zkontrolujte, zda lze vrata správně otvírat a zavírat.

- ▶ Zvedněte vrata asi do výšky jednoho metru a pusťte je. Vrata by měla zůstat stát v této poloze a nepohybovat se dolů ani nahoru. Pokud se vrata pohybují některým z obou směrů, hrozí nebezpečí, že vyrovnávací pružiny / závaží nejsou správně nastaveny nebo jsou vadné. V tom případě je nutno počítat se zvýšeným opotřebením a chybnými funkcemi vratového zařízení.

3.2 Potřebný volný prostor

Volný prostor mezi nejvyšším bodem při chodu vrat a stropem musí (i při otevření vrat) činit **nejméně 30 mm**. U vrat vystavených teplotnímu zatížení musí být pohon v případě potřeby nainstalován o 40 mm výše.

Při menším volném prostoru je možno pohon namontovat i za otevřenými vraty, pokud je k dispozici dostatek místa. V tom případě se musí použít a samostatně objednat prodloužený unášec vrat.

Mimo to může být pohon garážových vrat umístěn nejvýše 500 mm mimo střed. Výjimkou jsou sekční vrata s vedením do výšky (kování H), u kterých je nutné speciální kování.

Potřebná zásuvka k elektrickému připojení by měla být namontována asi 500 mm vedle hlavy pohonu.

- ▶ Zkontrolujte tyto rozměry!

3.3 Montáž pohonu garážových vrat

VAROVÁNÍ

Nevhodné upevňovací materiály

Použitím nevhodných upevňovacích materiálů může dojít k tomu, že pohon nebude bezpečně upevněn a může se uvolnit.

- ▶ Vhodnost dodaných upevňovacích materiálů (hmoždinek) musí pro určené montážní místo ověřit pracovník provádějící montáž, je-li třeba, musí použít jiné prostředky, protože dodané upevňovací materiály jsou sice vhodné pro beton (\geq B15), ale nejsou schválené stavebním dozorem (viz obr. 1.6a / 1.8b / 2.4).

VAROVÁNÍ

Nebezpečí života způsobené ručním lanem

Pohybující se ruční lano může vést k uskrtení.

- ▶ Při montáži pohonu odstraňte ruční lano (viz obr. 1.3a).



VAROVÁNÍ

Nebezpečí zranění při nechtěném pohybu vrat

Nesprávná montáž nebo manipulace s pohonem může vyvolat nechtěné pohyby vrat a způsobit sevření osob nebo předmětů.

- ▶ Dodržujte všechny pokyny uvedené v tomto návodu.

Nesprávná montáž ovládacích zařízení (např. tlačítek) může vyvolat nechtěné pohyby vrat a způsobit sevření osob nebo předmětů.



- ▶ Ovládací zařízení namontujte ve výšce alespoň 1,5 m (mimo dosah dětí).
- ▶ Pevně nainstalovaná ovládací zařízení (například tlačítka) montujte na dohled od vrat, avšak mimo dosah pohyblivých dílů.

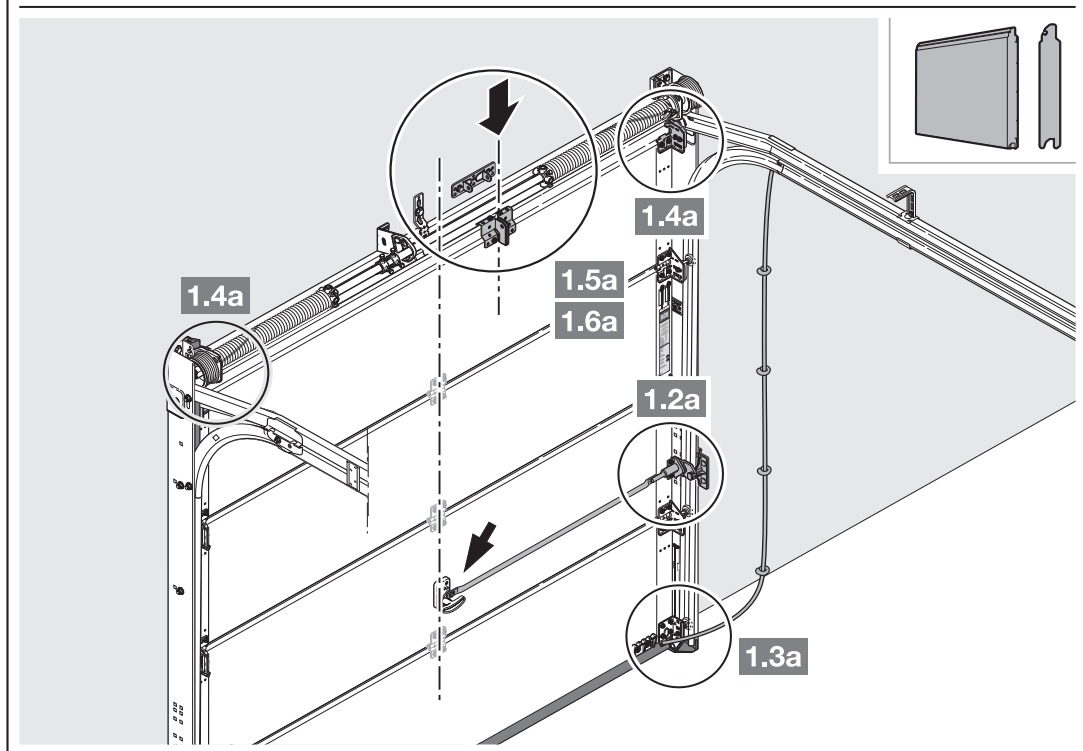
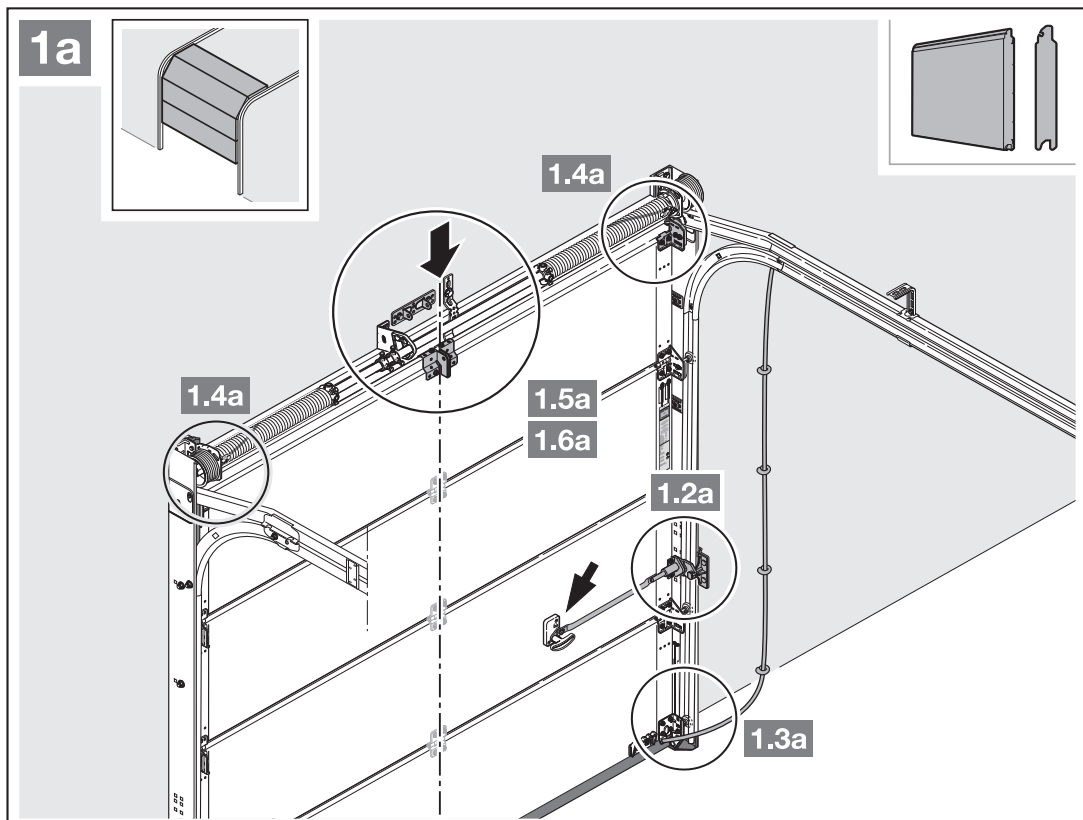
POZOR

Poškození nečistotami

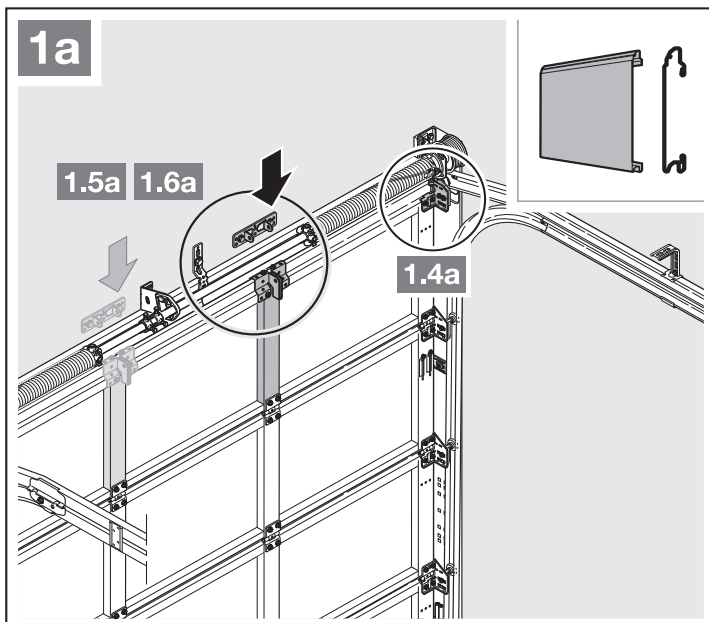
Prach z vrtání a třísky mohou mít za následek funkční poruchy.

- ▶ Při provádění vrtacích prací pohon přikryjte.

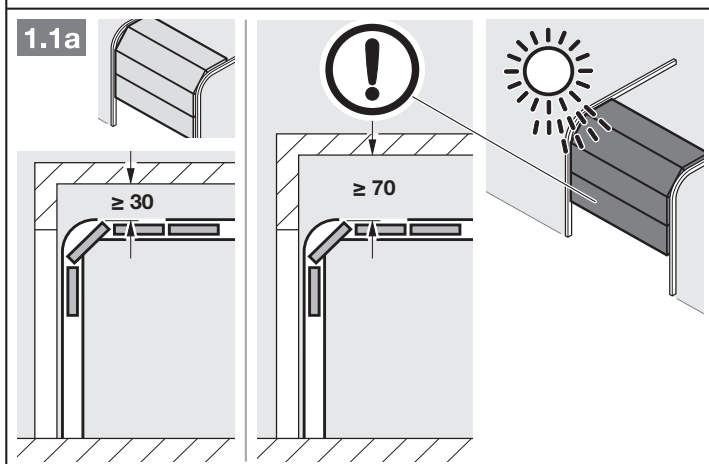
U vrat, která splňují všechny požadavky **směrnice TTZ Odolnost garážových vrat proti vloupání**, musí být demontovaný lanový zvon u vodicího vozíku.



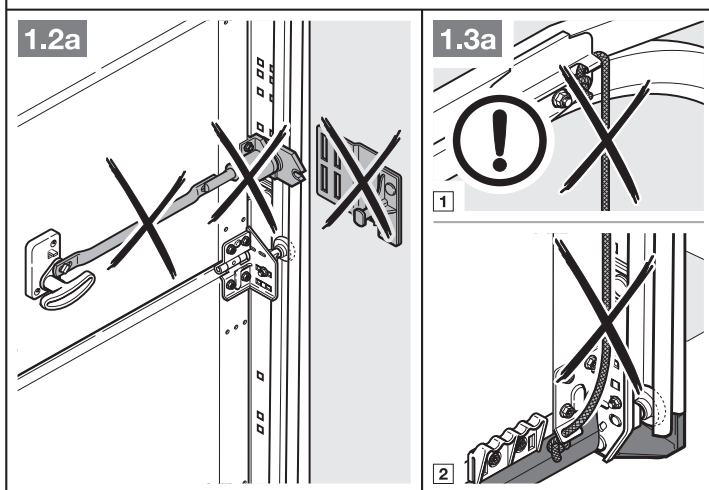
1. U mimostředného zesilovacího profilu namontujte unášecí úhelník na nejbližše umístěný zesilovací profil vpravo nebo vlevo.

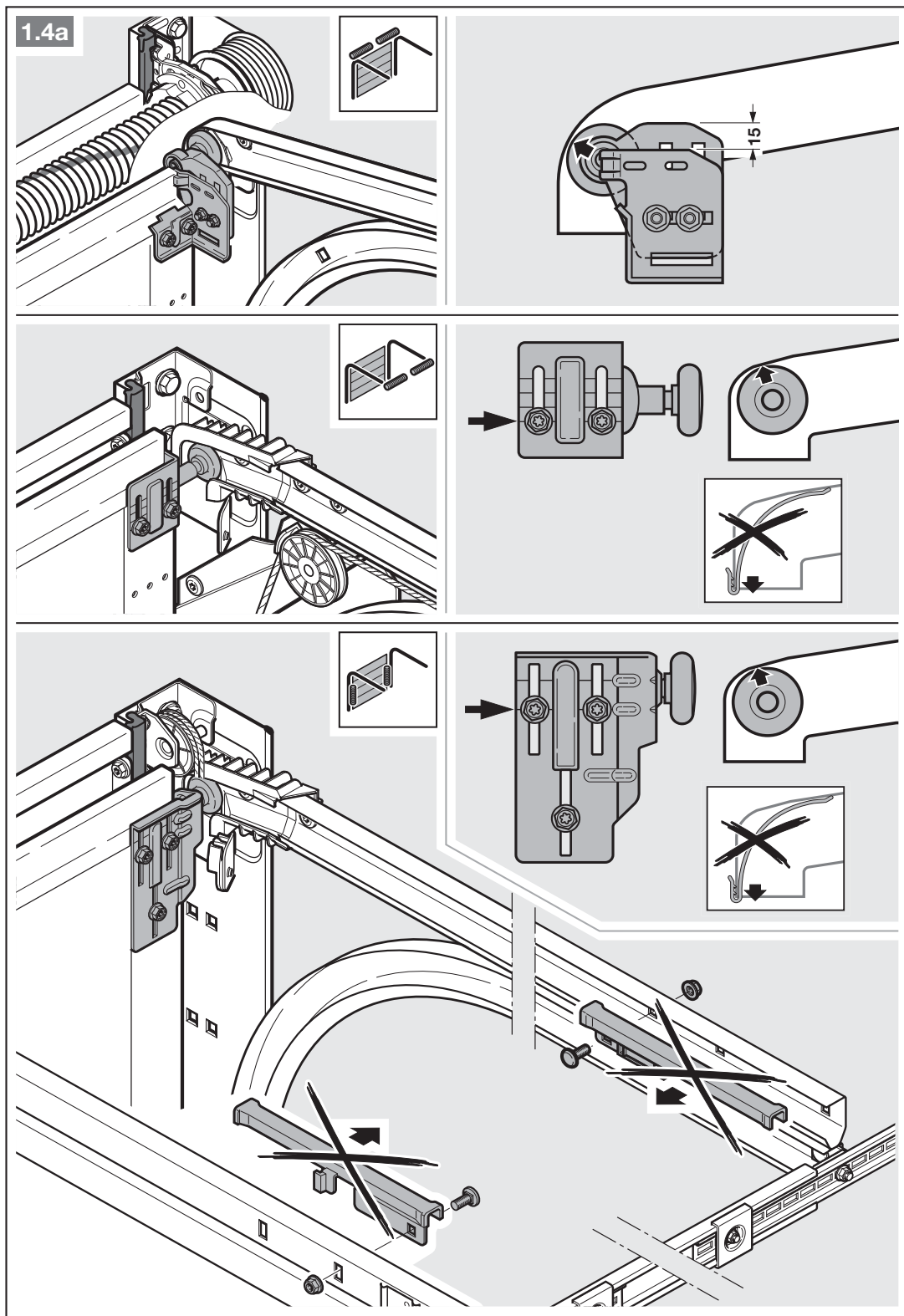


2. Volný prostor mezi nejvyšším bodem při chodu vrat a stropem musí (i při otevření vrat) činit **nejméně 30 mm**. U vrat vystavených teplotnímu zatížení musí být pohon v případě potřeby nainstalován o 40 mm výše.



3. Demontujte kompletně mechanické zajištění vrat.

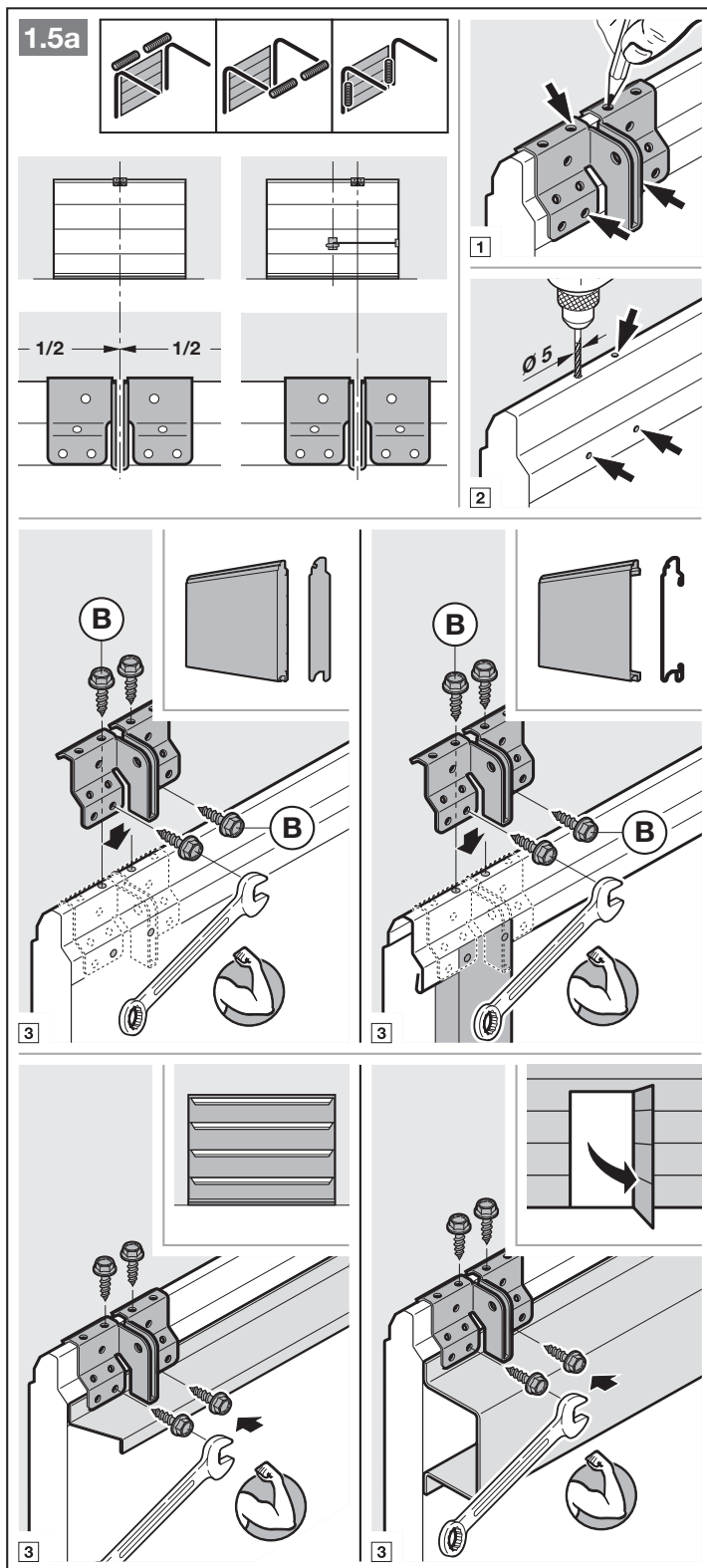


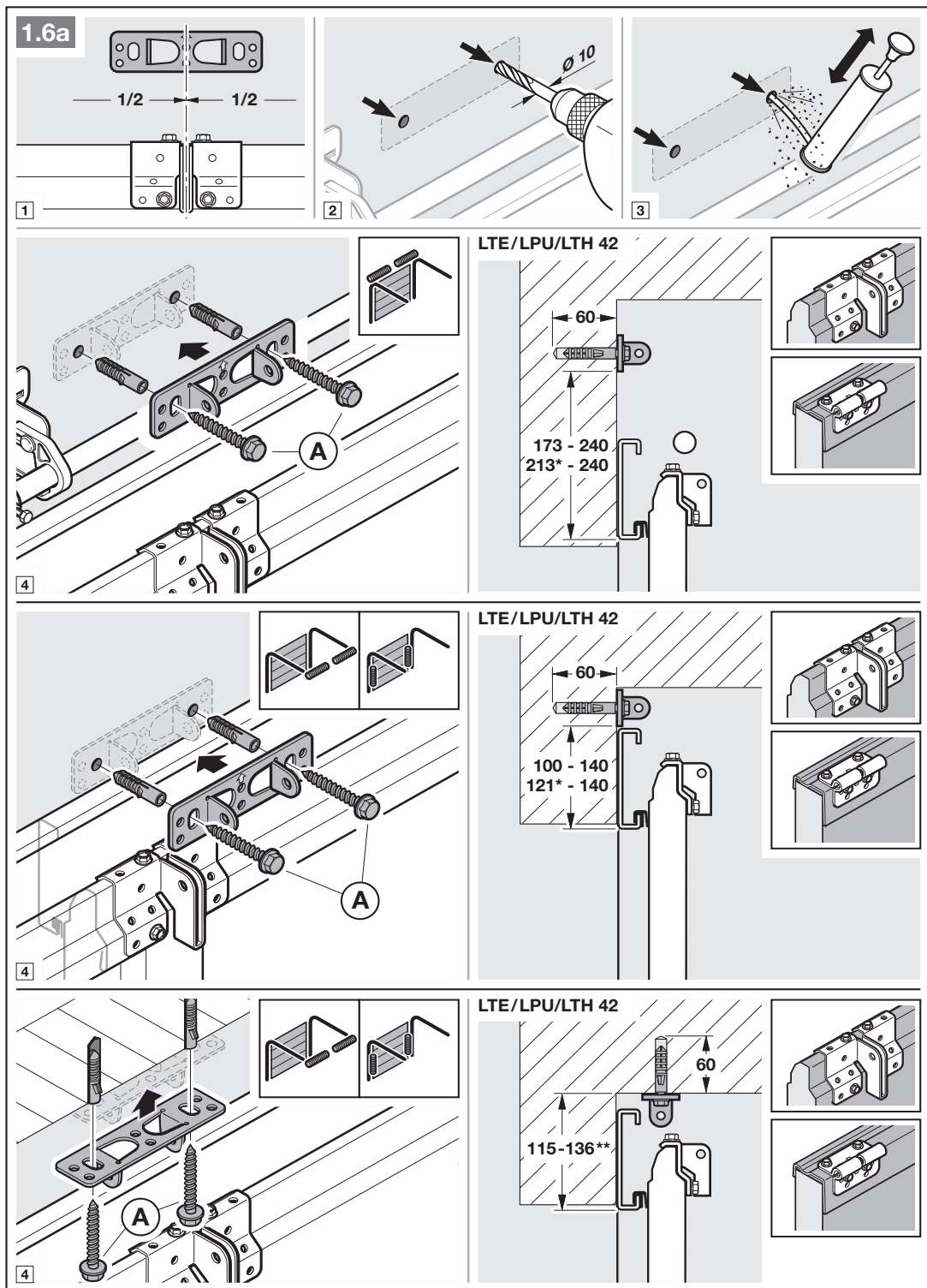


4. U sekčních vrat se středovým zámek umístěte kloub překladu a unášecí úhelník mimo střed (max. 500 mm).

OZNÁMENÍ

Odchylně od obrázku 1.5a použijte u dřevěných vrat šrouby do dřeva 5 x 35 ze sady příslušenství vrat (otvor Ø 3 mm).

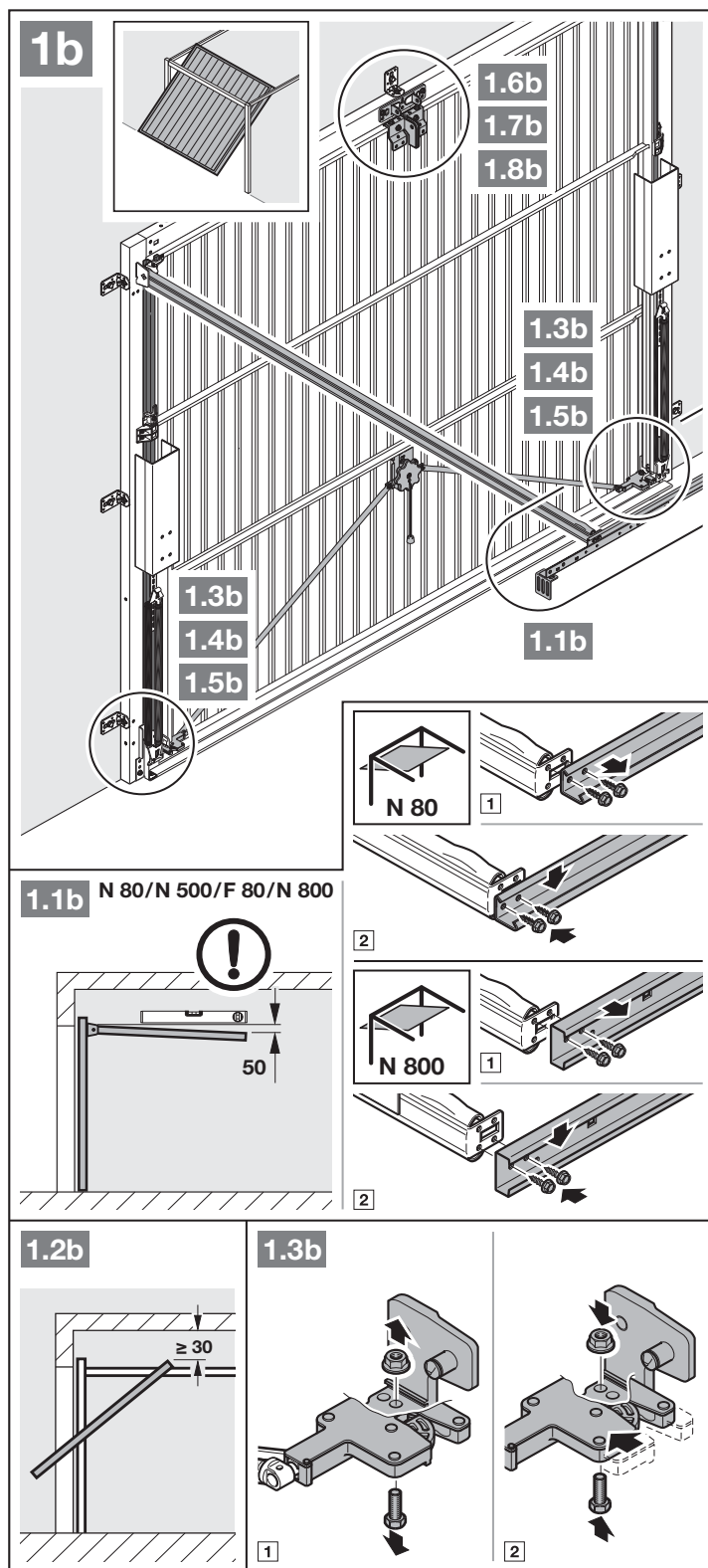




* Rozměr u vrat vystavených tepelnému zatížení.

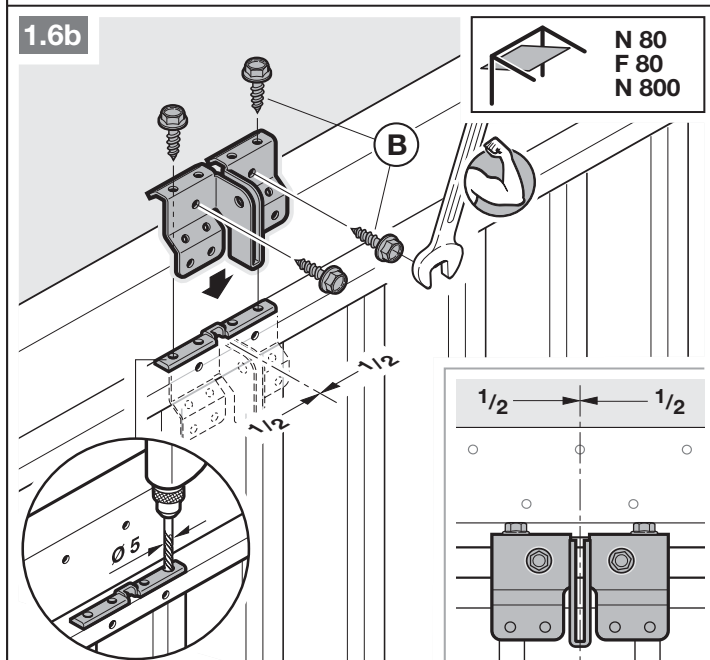
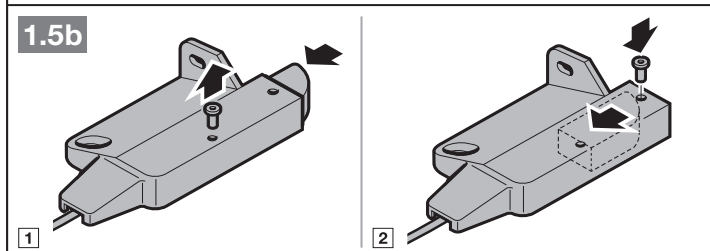
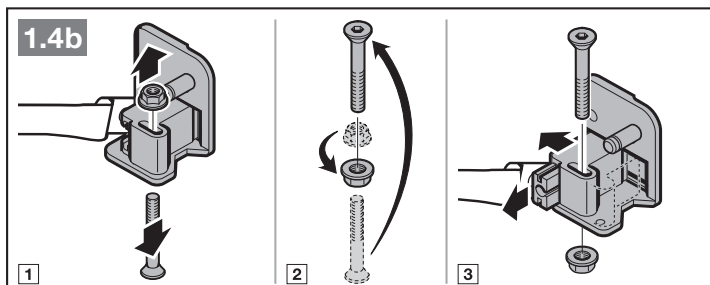
** U vrat vystavených tepelnému zatížení není přípustná montáž ke stropu.

POZOR: U zárubně Thermoframe se řiďte údaji pro montáž vrat!

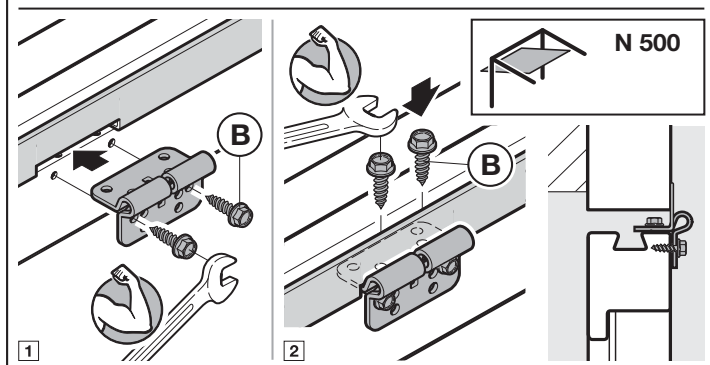


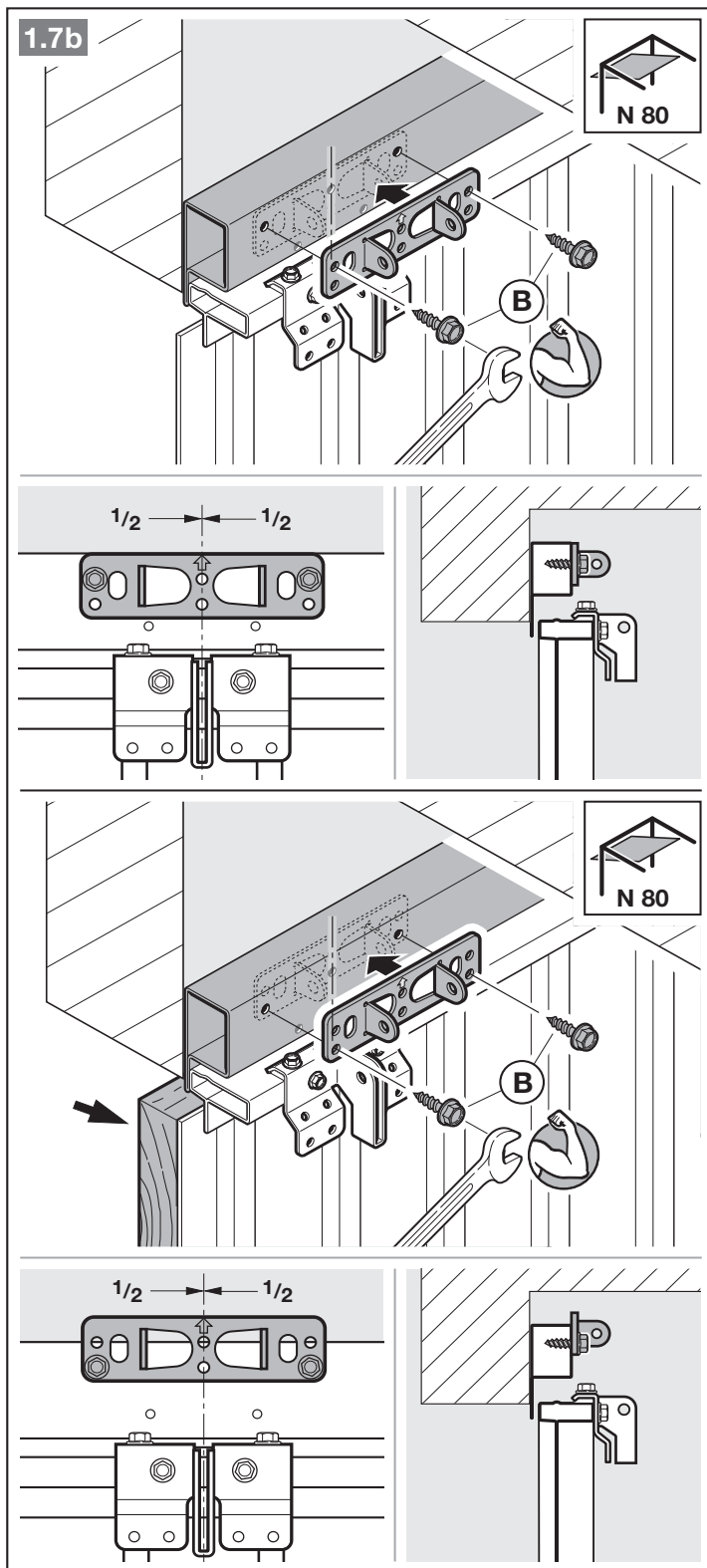
1. Volný prostor mezi nejvyšším bodem při chodu vrat a stropem musí (i při otevření vrat) činit **nejméně 30 mm**.
2. Mechanická zajištění vrat vyřadte z provozu (viz obr. **1.3b**).

3. Mechanická zajištění vrat vyřadíte z provozu (viz obr. 1.4b / 1.5b). U modelů vrat, které zde nejsou uvedeny, zajistěte na straně stavby západku zámku.



4. Odlišně od obrázků 1.6b / 1.7b namontujte u výklopných vrat s umělecky kovanou železnou klikou kloub překlada a unášecí úhelník mimo střed.





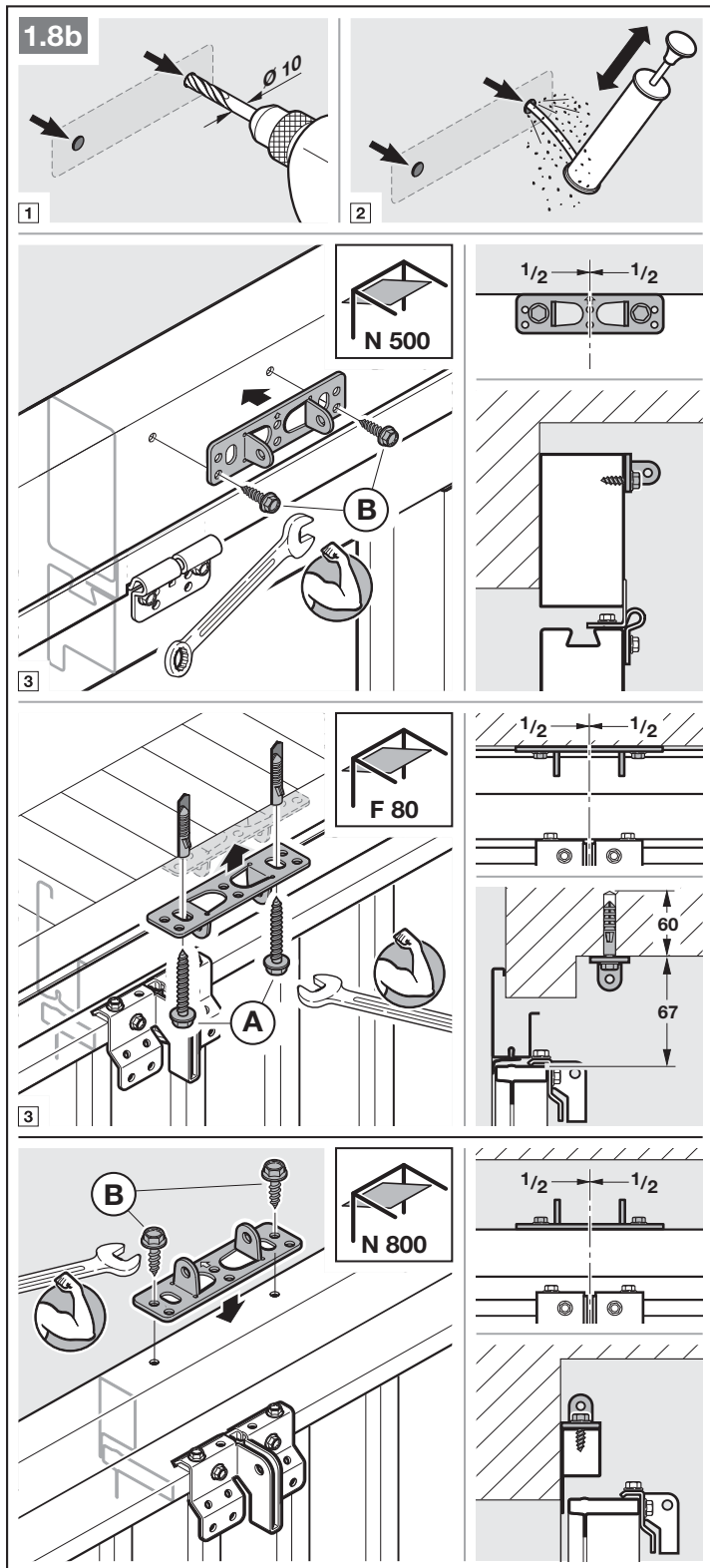
OZNÁMENÍ

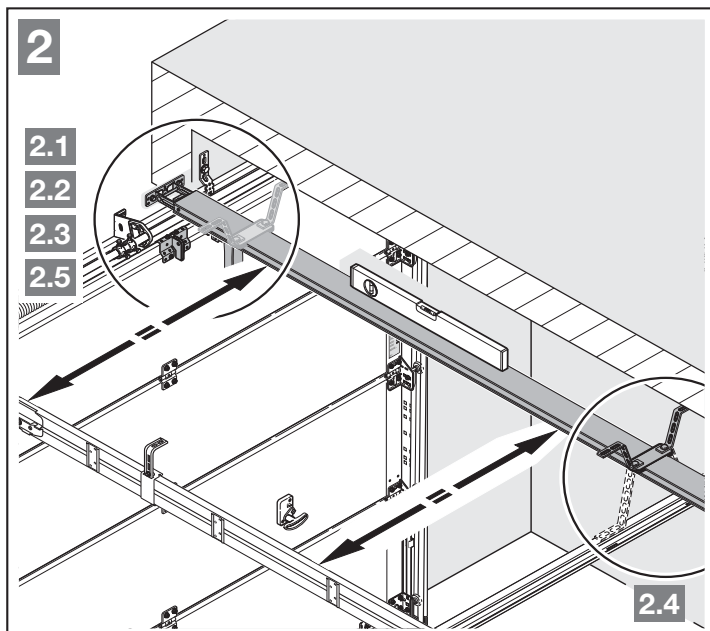
U vrat N80 s dřevěnou výplní použijte k montáži spodní otvory kloubu překladu.

3.4 Montáž vodící kolejnice

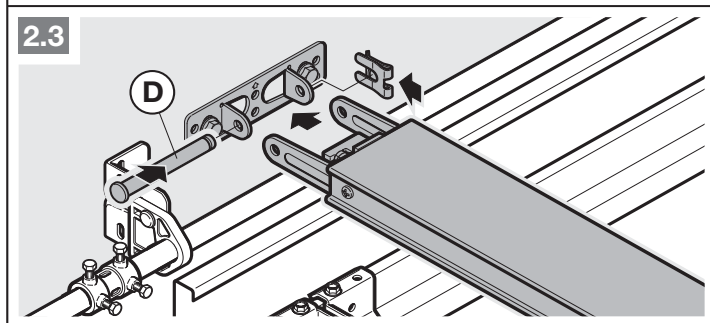
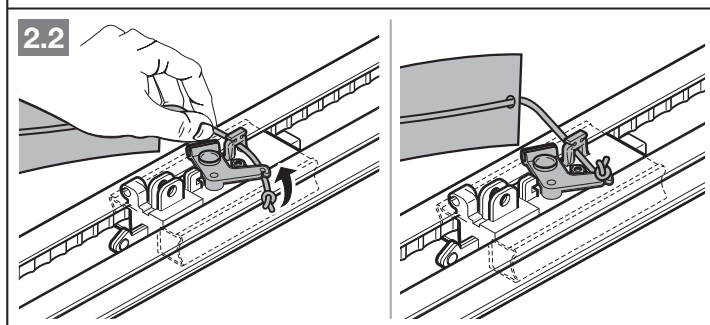
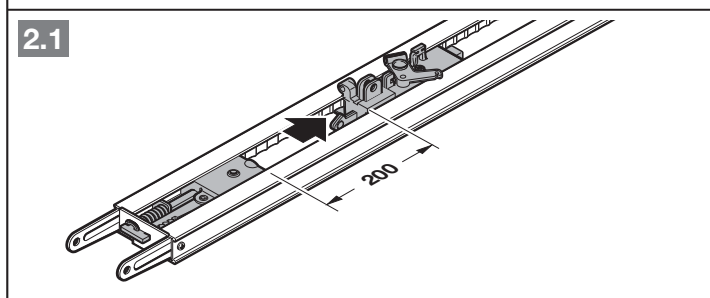
OZNÁMENÍ

U pohonů garážových vrat používejte v závislosti na účelu jejich použití výhradně námi doporučené vodící kolejnice (viz informace o výrobku)!



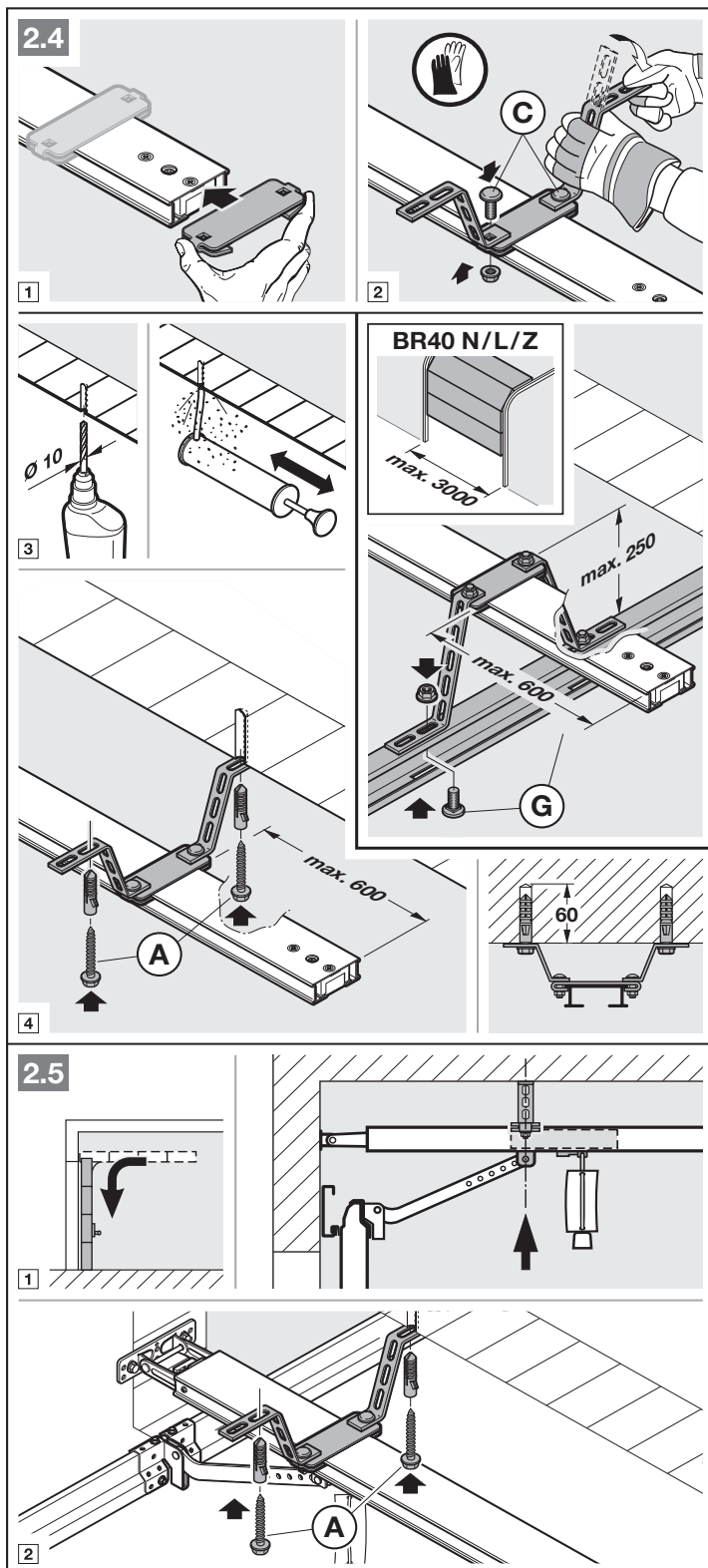


- Stiskněte zelené tlačítko a posuňte vodící vozík asi o 200 mm směrem ke středu kolejnice. Po namontování koncových dorazů a pohonu to už nebude možné.



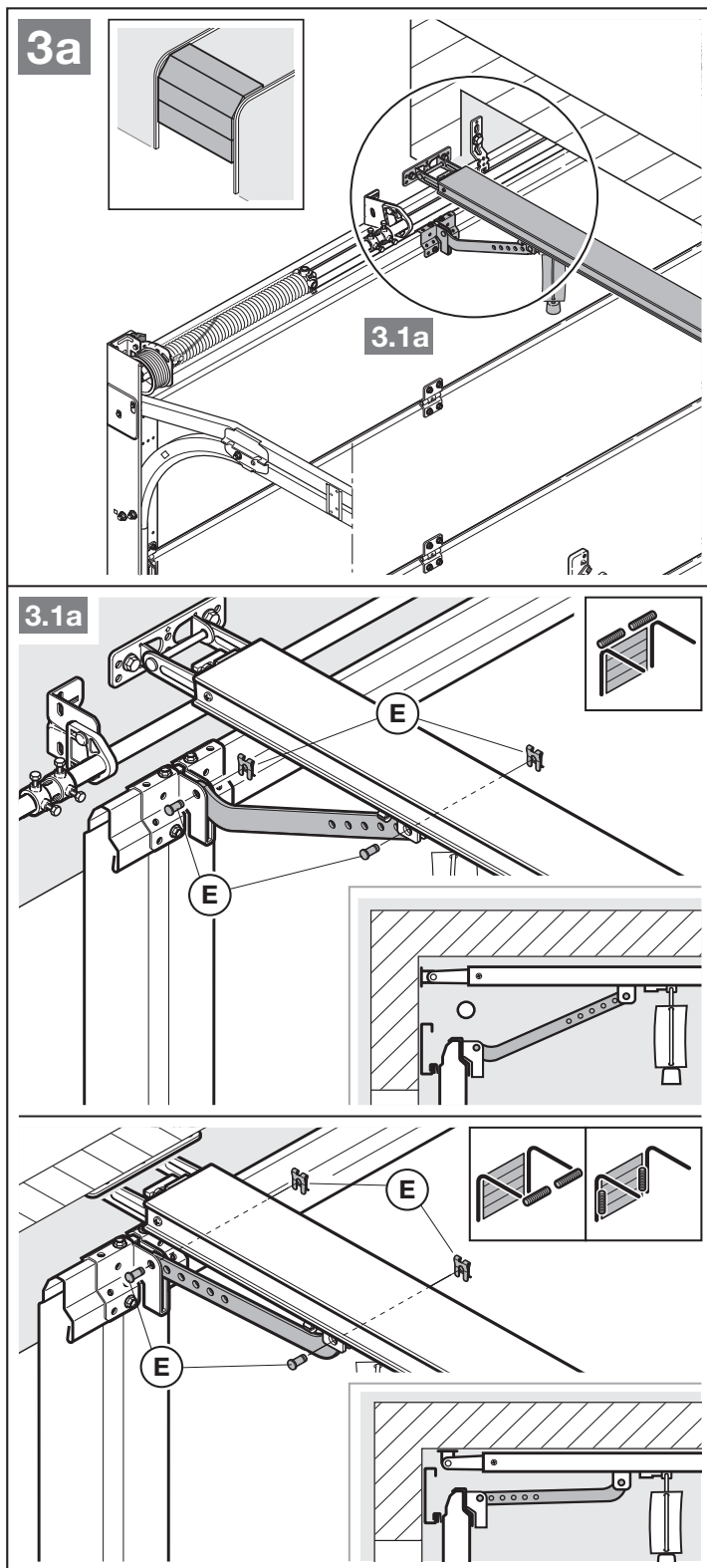
OZNÁMENÍ

U dělených kolejnic doporučujeme druhé zavěšení (dodává se jako příslušenství).



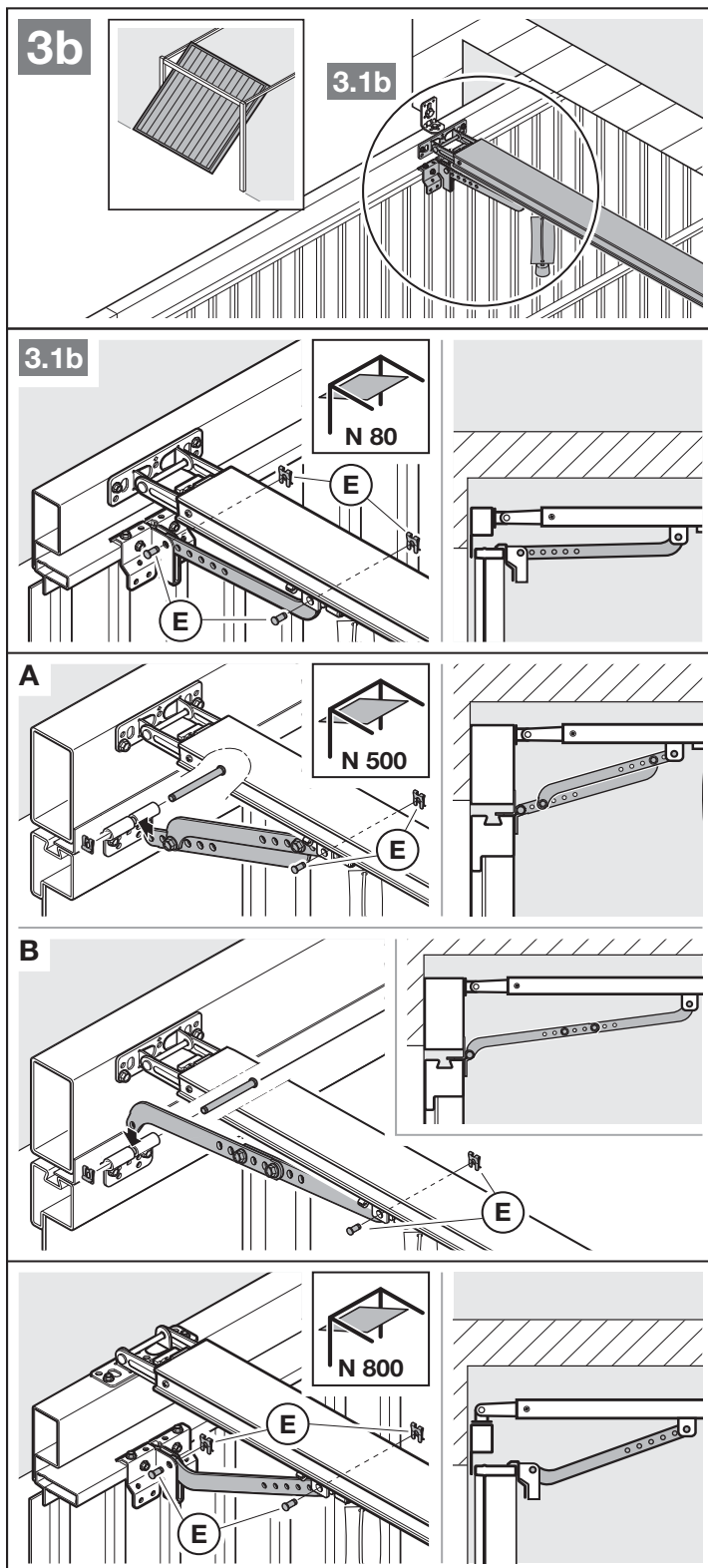
OZNÁMENÍ

V závislosti na **kování vrat** je nutno dbát na směr montáže unášeče vrat.



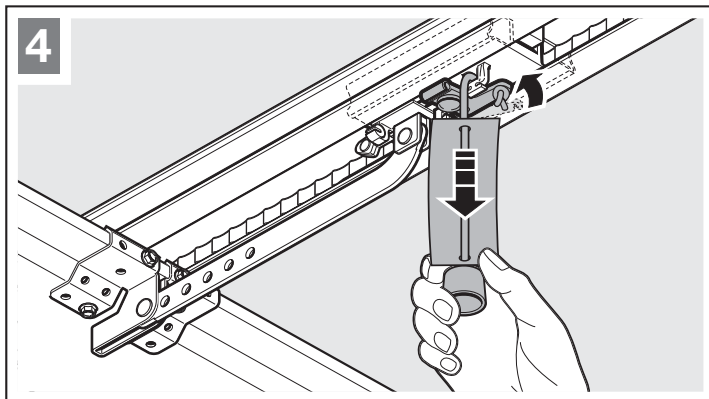
OZNÁMENÍ

V závislosti na **typu vrat** je nutno dbát na směr montáže unášeče vrat.



Příprava na ruční provoz

- Zatáhněte za lano mecha-
nického odpojení.



3.5 Určení koncových poloh

Když vrata nelze ručně jednoduše posunout do požadované koncové polohy Vrata otevřena nebo Vrata zavřena.

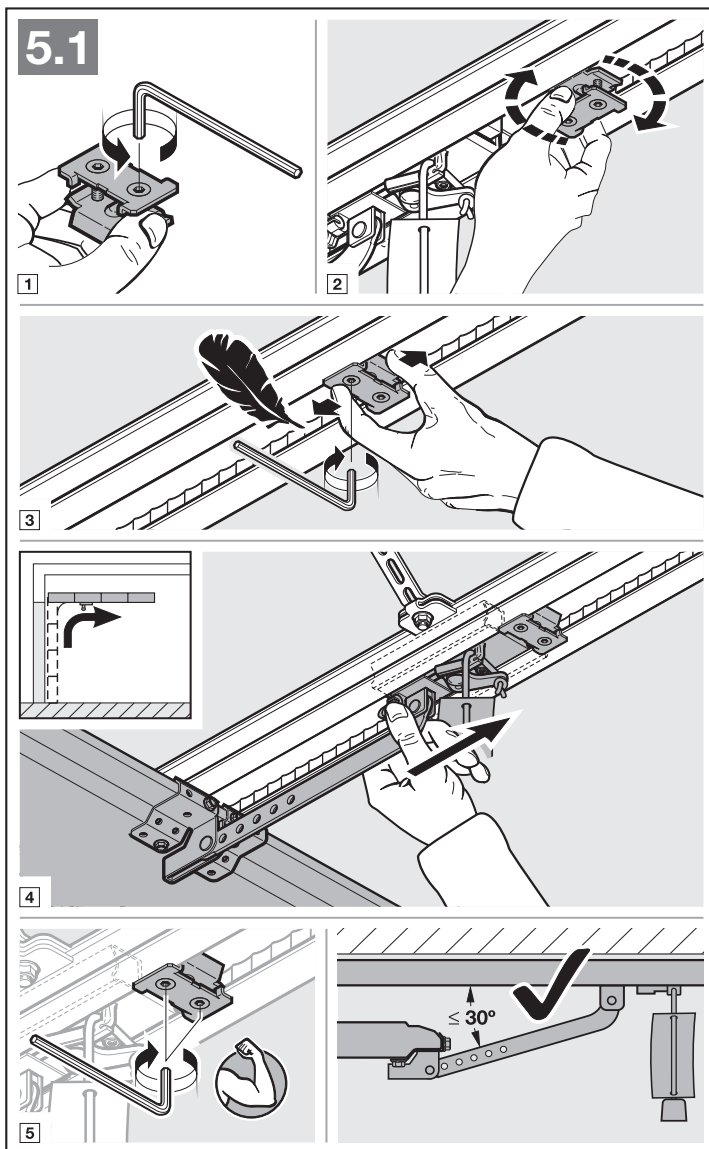
- Postupujte podle kapitoly 3.1!

3.5.1 Montáž koncového dorazu Otevírání vrat

1. Koncový doraz nasadíte volně do vodící kolejnice mezi vodící vozík a pohon.
2. Ručně posuňte vrata do koncové polohy Vrata otevřena.
3. Upevněte koncový doraz.

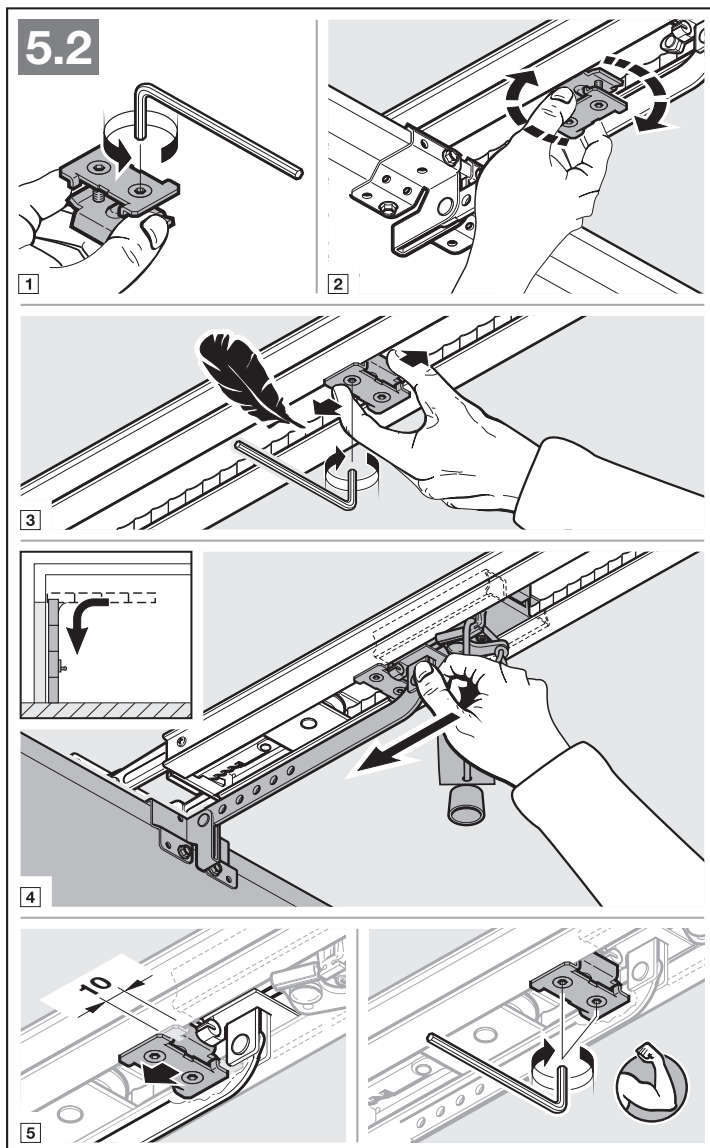
OZNÁMENÍ

Pokud vrata v koncové poloze nedosáhnou úplné výšky průjezdu, je možné koncový doraz odstranit. Pak se uplatní integrovaný koncový doraz (na hlavě pohonu).



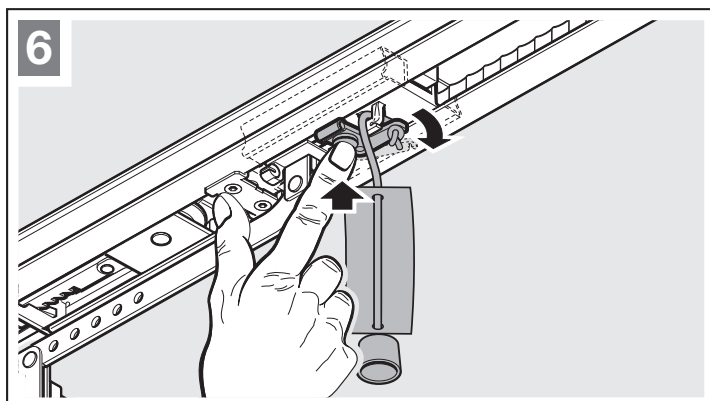
3.5.2 Montáž koncového dorazu Zavírání vrat

1. Koncový doraz nasadíte volně do vodící kolejnice mezi vodící vozík a vrata.
2. Ručně posuňte vrata do koncové polohy Vrata zavřena.
3. Posuňte koncový doraz asi o 10 mm dál ve směru Vrata zavřena.
4. Upevněte koncový doraz.



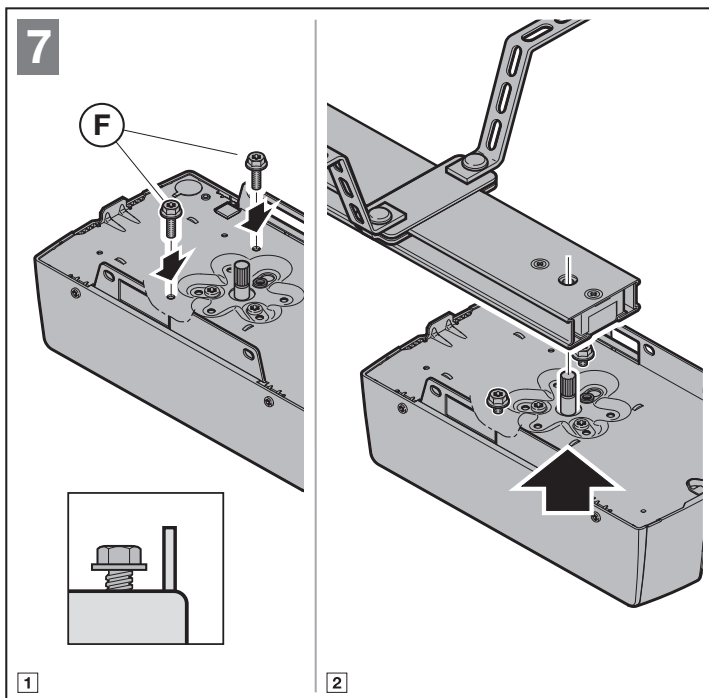
Příprava na automatický provoz

- ▶ Stiskněte zelené tlačítko na vodícím vozíku.
- ▶ Pohybuje vrata rukou, až se vodící vozík zapojí do uzávěru pásu.
- ▶ Dodržujte bezpečnostní pokyny z kapitoly 10 – *Nebezpečí sevření ve vodící kolejnici*



3.5.3 Montáž hlavy pohonu

- Upevněte hlavu pohonu. Kryt přípojovacího prostoru musí být orientovaný do garáže.



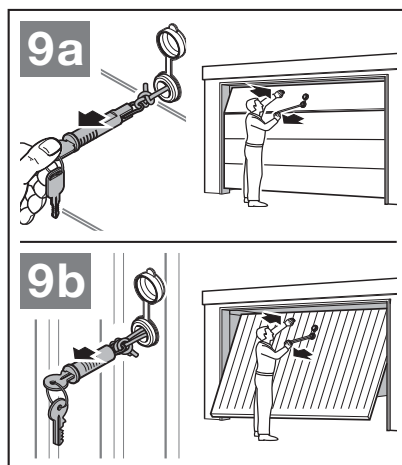
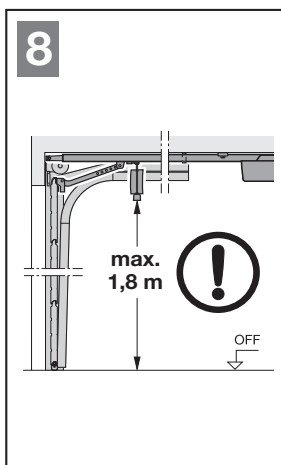
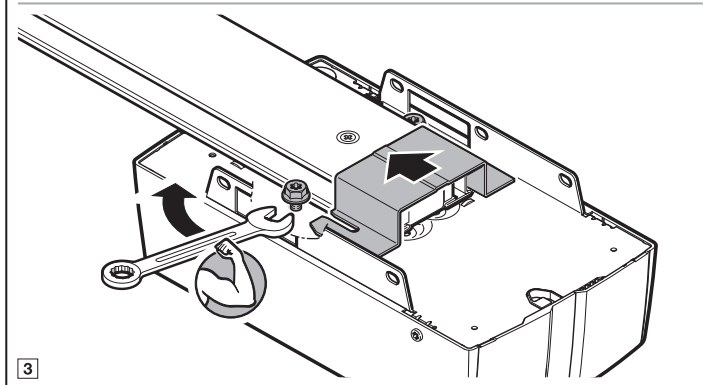
3.6 Nouzové odblokování

Lanový zvon k mechanickému odjištění nesmí být nainstalován výše než 1,8 m nad podlahou garáže. V závislosti na výšce garážových vrat může být nutné prodloužení lana na straně stavby.

- Při prodlužování lana dbejte na to, aby se nemohlo zachytit o systém střešního nosiče nebo jiné výčnělky na vozidle nebo vratech.

Pro garáže bez druhého přístupu je nutné vnější nouzové odblokování k mechanickému odjištění. Nouzové odblokování zabrání možnému zavření uživatele v případě výpadku síťového napětí. Nouzové odblokování si objednejte zvlášť.

- Každý měsíc zkontrolujte funkčnost nouzového odblokování.



4 Instalace

- ▶ Řiďte se bezpečnostními pokyny v kapitole 2.6
 - *Smrtelný úraz elektrickým proudem*
 - *Poruchy ovládacích kabelů*
 - *Externí napětí na připojovacích svorkách*
- ▶ Sejměte kryt.

4.1 Připojovací svorky

Všechny připojovací svorky lze obsadit několikanásobně (obr. 10):

- Minimální průřez: 1 × 0,5 mm²
- Maximální průřez: 1 × 2,5 mm²

4.2 Připojení příslušenství

UPOZORNĚNÍ

- Veškeré příslušenství smí pohon zatěžovat proudem **max. 350 mA**. Odběr proudu jednotlivých komponent zjistíte z obrázků.
- Příslušenství řady 3 musí být připojeno přes **adaptér HCP HAP 1**.

Do systémové zásuvky BUS je možné připojit příslušenství se speciálními funkcemi.

4.2.1 Tlačítko s impulsní funkcí

- ▶ Obr. 11

Jedno nebo několik tlačítek se spínacími kontakty (bezpotenciálovými), např. vnitřní spínač, lze připojit paralelně.

Obsazení svorek:

23	Signál kanál 2	Částečné otevření
5	+24 V DC	
21	Signál kanál 1	Impuls
20	0 V	

4.2.2 Externí rádiový přijímač*

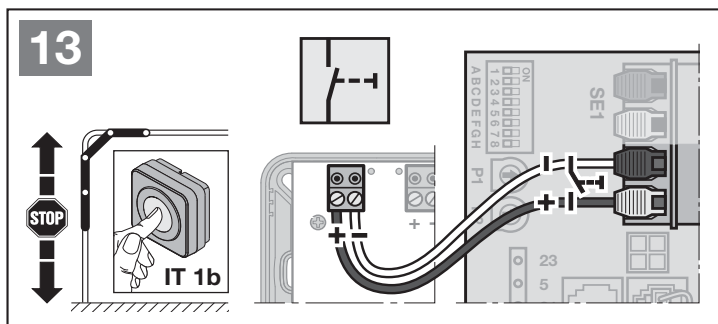
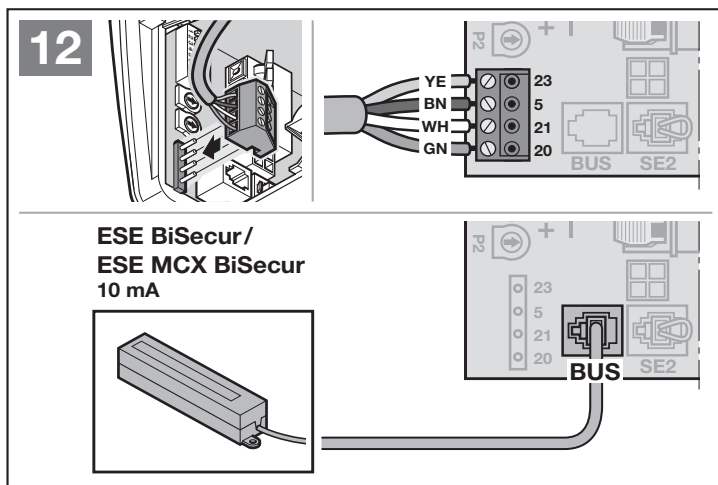
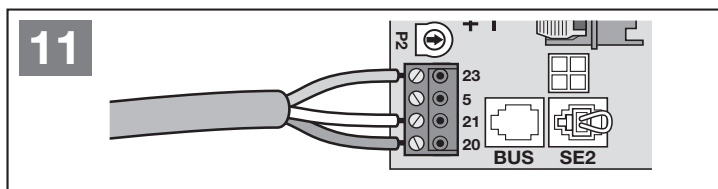
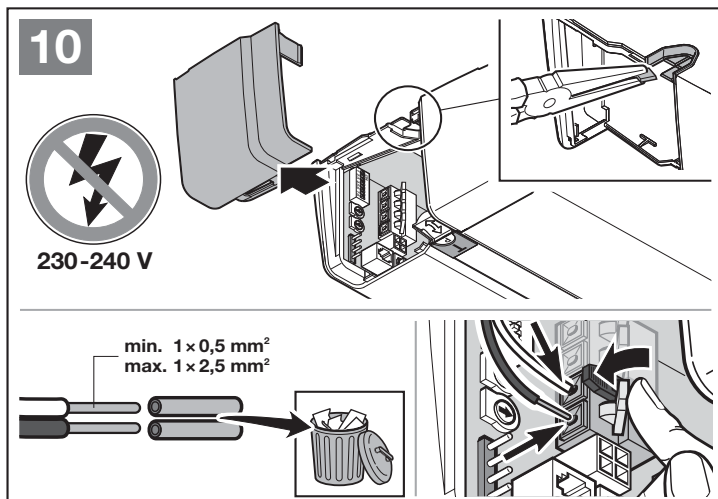
- ▶ Obr. 12 + kapitola 8.2

V závislosti na přijímači zasuněte konektor buď do příslušného slotu nebo do zásuvky BUS.

4.2.3 Impulsní tlačítko IT 1b*

- ▶ Obr. 13

* – Příslušenství, není součástí standardní výbavy!



4.2.4 Vnitřní spínače*

► Obr. 14

Vnitřní spínač pro spuštění nebo zastavení jízdy vrat

► Obr. 14.1

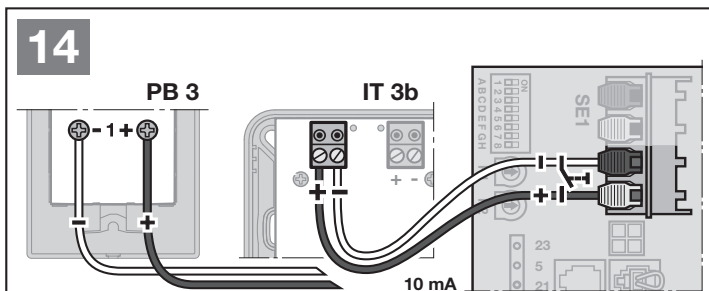
Vnitřní spínač pro zapínání a vypínání osvětlení pohonu

► Obr. 14.2

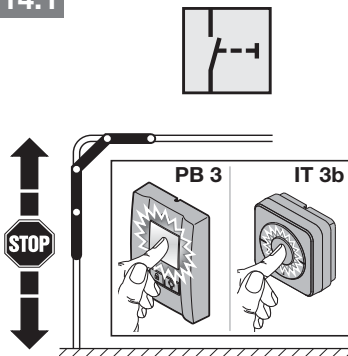
Tlačítko pro zapínání a vypínání všech ovládacích prvků

► Obr. 14.3

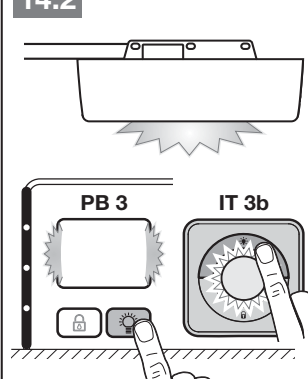
Umožňuje zapínání a vypínání osvětlení.



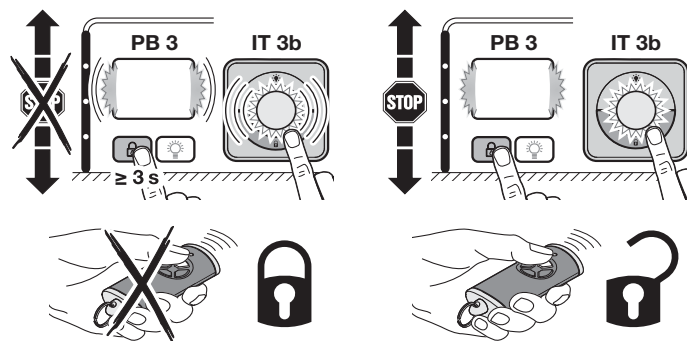
14.1



14.2



14.3



4.2.5 Dvou vodičová světelná závora* (dynamická)

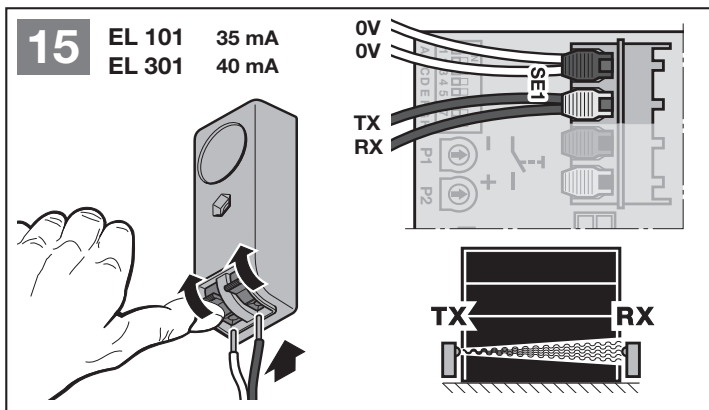
► Obr. 15

OZNÁMENÍ

Při montáži dodržujte pokyny v návodu k světelné závoře.

Po aktivaci světelné závory se pohon zastaví a vrata se vrátí do bezpečnostní koncové polohy Otevřeno.

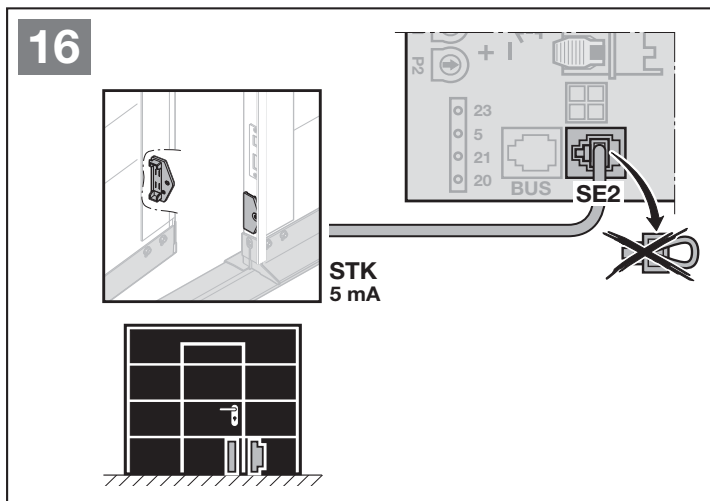
* – Příslušenství, není součástí standardní výbavy!



4.2.6 Testovaný kontakt integrovaných dveří*

► Obr. 16

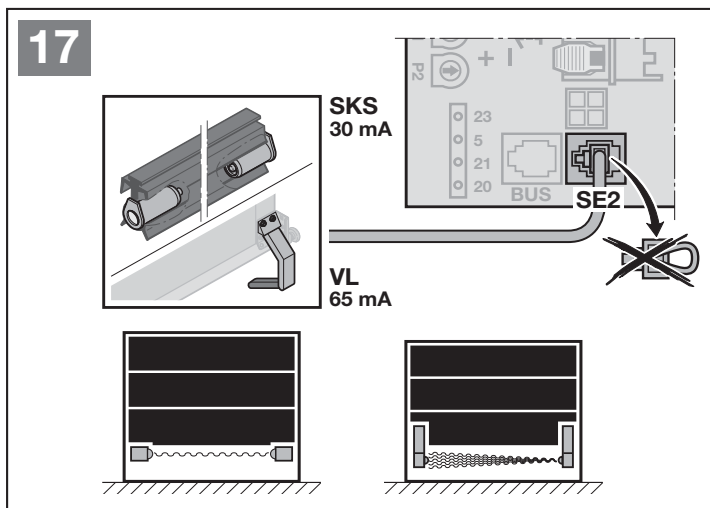
Pokud během pohybu vrat otevře kontakt integrovaných dveří, pohon se okamžitě zastaví a vrata zůstanou trvale stát.



4.2.7 Zajištění před zavírací hranou

► Obr. 17

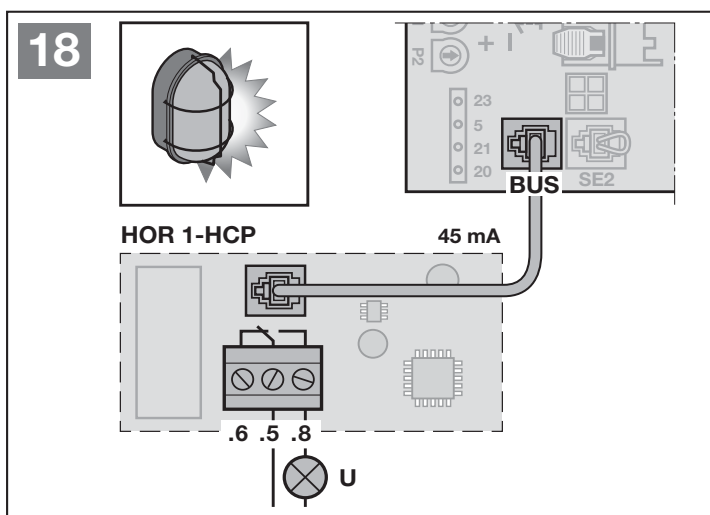
Po aktivaci zajištění před zavírací hranou se pohon zastaví a vrata se vrátí do bezpečnostní koncové polohy. Vrata otevřena.



4.2.8 Volitelné relé*

► Obr. 18 + kapitola 5.5

Volitelné relé je zapotřebí pro připojení externího svítidla nebo signálního světla.

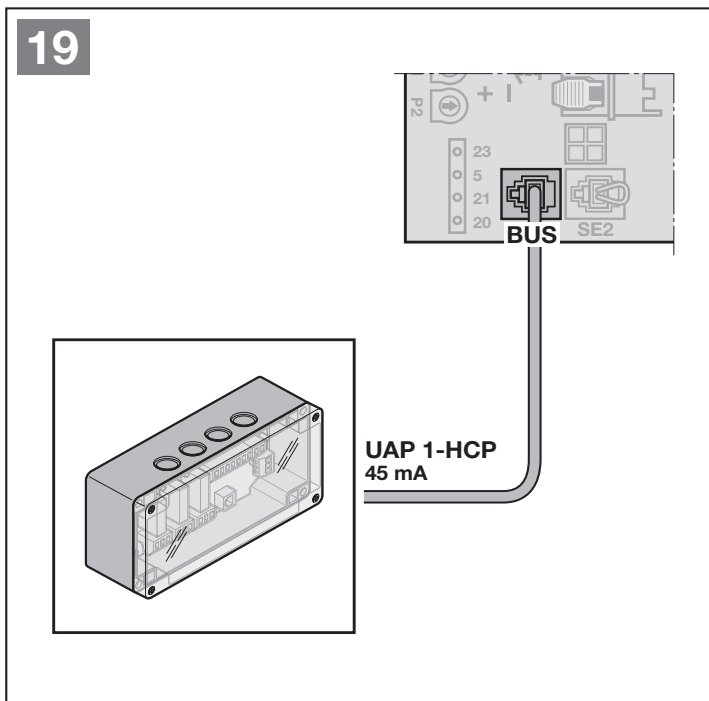


* – Příslušenství, není součástí standardní výbavy!

4.2.9 Univerzální adaptérová deska*

► Obr. 19 + kapitola 5.9

Univerzální adaptérovou desku je možno použít pro další přidavné funkce.



4.2.10 Nouzový akumulátor*

► Obr. 20

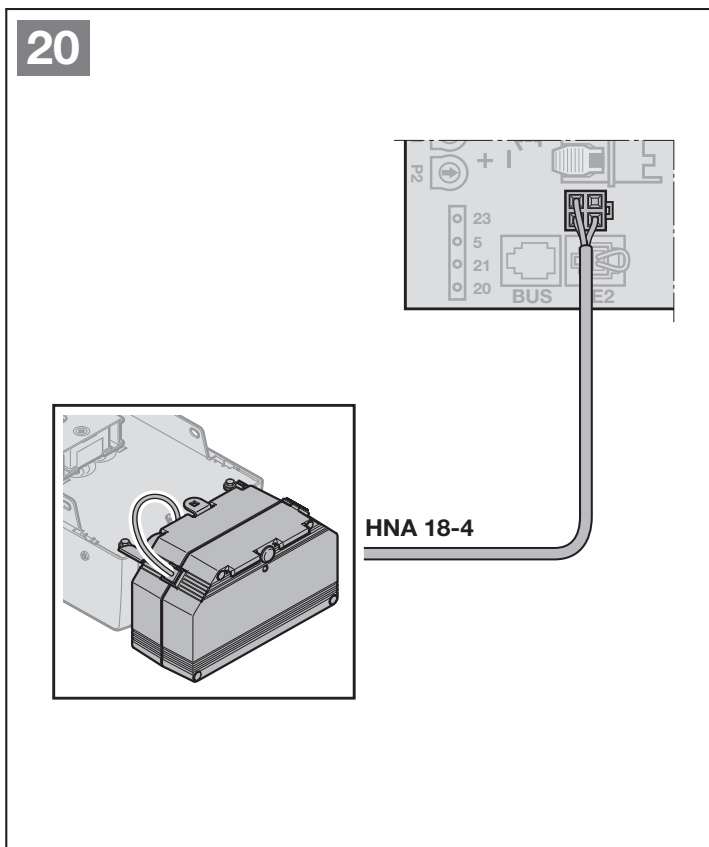
Pro provoz vrat v případě výpadku napětí lze připojit volitelný nouzový akumulátor. Vrata se na akumulátorový provoz přepnou automaticky. Na osvětlení pohonu svítí během napájení z akumulátoru méně LED diod.

VAROVÁNÍ

Nebezpečí zranění nečekaným pohybem vrat

K nečekané jízdě vrat může dojít, když je navzdory vytažené síťové zástrčce ještě připojen nouzový akumulátor.

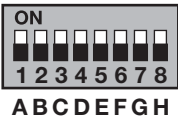
- Před všemi pracemi na vratovém zařízení vytáhněte síťovou zástrčku a zástrčku nouzového akumulátoru.



* – Příslušenství, není součástí standardní výbavy!

5 Funkce

5.1 Přehled

Přepínače DIL	Funkce	OZNÁMENÍ	Kapitola	
 <p>ON</p> <p>1 2 3 4 5 6 7 8</p> <p>A B C D E F G H</p>	A	Typ vrat		5.3
	B	Automatické zavírání		5.4
	C	Funkce interního osvětlení, sběrnice a výstrahy	HOR 1-HCP nebo UAP 1-HCP (3. relé)	5.5
	D	Bezpečnostní zařízení	SE 2	5.6
	E	Odlehčení pásu		5.8
	F	Změna polohy Částečné otevření nebo větrání		5.9
	G	Hlášení údržby		5.10
	H	Skenování sběrnice		5.11

Funkce pohonu je možné nastavit pomocí přepínačů DIL. Před prvním uvedením do provozu nastavte všechny přepínače DIL na OFF (tovární nastavení).

Změny nastavení přepínačů DIL jsou přípustné pouze za těchto předpokladů:

- Pohon je v klidu.
- Neprobíhá programování dálkového ovládání.

Přepínače DIL a příslušné parametry je třeba nastavit v závislosti na místních podmínkách, národních předpisech a potřebných bezpečnostních zařízeních.

5.2 Změna funkce a parametrů

Některé funkce mají parametry, které umožňují další nastavení.

- ▶ Požadovaný přepínač DIL nastavte do polohy ON. LED blikne 1 × červeně. Funkce je aktivována.
- ▶ Stiskněte 1 × tlačítko **T**. LED blikne 2 × červeně. Jiný parametr je zvolen.
- ▶ Stiskněte 2 × tlačítko **T**. LED blikne 3 × červeně. Jiný parametr je zvolen.
- ...

Pro uložení zvoleného parametru

- ▶ Stiskněte tlačítko **P**. Pro potvrzení blikne LED jednou zeleně podle parametru.

Časový limit

Jestliže tlačítko **P** nestisknete do 60 sekund, zůstane zachován přednastavený parametr 1 (blikne 1 ×).

Jakmile dosáhnete posledního parametru dané funkce, dalším stisknutím tlačítka **T** se dostanete zpět do původního přednastavení této funkce. LED blikne 1 ×.

5.3 Přepínač DIL A: Typ vrat

The diagram shows the DIL A switch settings for different door types:

- Position 1: Side-hinged door, 1x RD warning.
- Position 2: Side-hinged door, 2x RD warning.
- Position 3: Side-hinged door, 3x RD warning.
- Position 4: Side-hinged door, 4x RD warning.
- Position 1/2/3/4 x GN: Garage door with stop.

⚠ OPATRNĚ

Nebezpečí zranění v důsledku nesprávně zvoleného typu vrat

V případě nesprávně zvoleného typu vrat se přednastaví nespécifické hodnoty. Chybné chování vrat může vést ke zraněním.

- ▶ Volte pouze nabídku, která odpovídá zařízení vašich vrat.

Přepínač DIL A lze nastavit jen tehdy, když pohon není naprogramovaný.

Pokud přepnete přepínač DIL na naprogramovaném pohonu, bude se nastavení ignorovat až do dalšího příkazu k pojezdu. Po příkazu k pojezdu se zobrazí chyba (Blikne 8 x), dokud se přepínač DIL nevrátí do předchozí polohy.

Nastavení / změna typu vrat:

▶ Kapitola 5.2

OFF	Sekční vrata, VYP	
------------	-------------------	--

ON	Další typy vrat ZAP	
	Blikne 1 x	Výklopná vrata
	Blikne 2 x	Boční sekční vrata, dlouhé pozvolné zastavení
	Blikne 3 x	Boční sekční vrata, garážová otočná vrata, krátké pozvolné zastavení
Blikne 4 x	Garážová vrata se zajištěním pod strop	

Boční sekční vrata, garážová otočná vrata

Když je nastaveno dlouhé pozvolné zastavení ve směru Vrata zavřena, bude rozběh pohonu ve směru Vrata otevřena také pozvolný.

Když je nastaveno krátké pozvolné zastavení ve směru Vrata zavřena, rozjždí se pohon ve směru Vrata otevřena normálně.

5.4 Přepínač DIL B: Automatické zavírání

U automatického zavírání se vrata při povelu k jízdě otevřou. Po uplynutí nastavené doby setrvání v otevřeném stavu a doby předběžného varování se vrata automaticky zavřou.

The diagram shows the DIL B switch settings for automatic closing:


- Position 2: Side-hinged door, 0s closing time.
- Position 3: Side-hinged door, 30s closing time.
- Position 4: Side-hinged door, 60s closing time.
- Position 1/2/3/4 x GN: Garage door with stop, 120s closing time.
- Position 1/2/3/4 x GN: Garage door with stop, 180s closing time.

OZNÁMENÍ

Automatické zavírání smí / může být v rozsahu platnosti normy EN 12453 aktivováno pouze tehdy, jestliže je spolu se standardně dodávanou funkcí omezení síly připojeno alespoň jedno **doplňkové** bezpečnostní zařízení (světelná závora / předsazená světelná závora) a **kromě toho** předběžné varování ve směru Vrata zavřena.

Nastavení / změna automatického zavírání:

► Kapitola 5.2

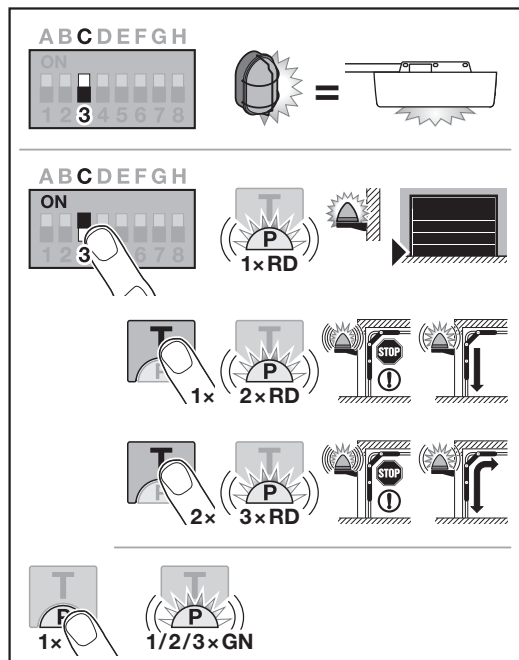
OFF	Automatické zavírání VYP	
ON	Automatické zavírání ZAP	
	Blikne 1 x	Doba setrvání v otevřeném stavu 30 sekund
	Blikne 2 x	Doba setrvání v otevřeném stavu 60 sekund
	Blikne 3 x	Doba setrvání v otevřeném stavu 120 sekund
	Blikne 4 x	Doba setrvání v otevřeném stavu 180 sekund

5.5 Přepínač DIL C: Funkce interního osvětlení, sběrnice a výstrahy

HOR 1-HCP nebo UAP 1-HCP (3. relé)


Volitelné relé HOR 1-HCP nebo univerzální adaptérová deska UAP 1-HCP (3. relé) jsou zapotřebí pro připojení externího svítidla nebo signálního světla.

Univerzální adaptérová deska UAP 1-HCP (3. relé) umožňuje spínání dalších funkcí, např. hlášení koncové polohy Zavírání vrat a Otvírání vrat, volby směru nebo pracovního osvětlení.

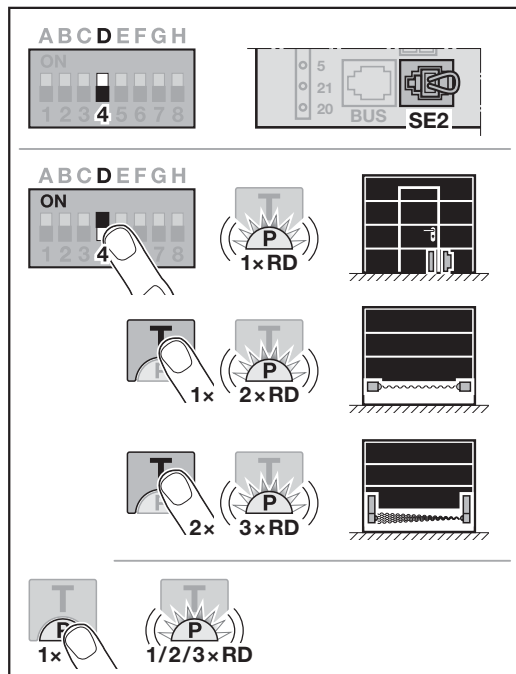


Nastavení / změna funkce interního osvětlení, sběrnice a výstrahy:

► Kapitola 5.2


OFF	Funkce interního osvětlení, sběrnice a výstrahy Externí osvětlení (funkce jako u osvětlení pohonu)	
ON	Funkce interního osvětlení, sběrnice a výstrahy ZAP	
	Blikne 1 x	Hlášení koncové polohy Zavírání vrat (Volitelné relé přitáhne v koncové poloze)
	Blikne 2 x	Předběžné varování aktivováno ve směru Vrata zavřena (Volitelné relé pracuje během předběžného varování a pojezdu vrat v taktu). Během pojezdu vrat svítí osvětlení pohonu.
	Blikne 3 x	Předběžné varování aktivováno ve směru Vrata otevřena a Vrata zavřena (Volitelné relé pracuje během předběžného varování a pojezdu vrat v taktu). Během pojezdu vrat svítí osvětlení pohonu.

5.6 Přepínač DIL D: Bezpečnostní zařízení SE2



Nastavení / změna bezpečnostního zařízení SE 2:

► Kapitola 5.2

OFF	Bezpečnostní zařízení SE 2 VYP 	
ON	Bezpečnostní zařízení SE 2 ZAP	
	Blikne 1 ×	Kontakt integrovaných dveří STK s testováním Testování se kontroluje před každým pojezdem vrat.
	Blikne 2 ×	Zajištění před uzavírací hranou SKS
	Blikne 3 ×	Předsazená světelná závora VL

5.7 Mez reverzace ve směru Vrata zavřena

Aby se zabránilo chybným akcím (např. nechtěné reverzaci), deaktivuje mez reverzace krátce před dosažením koncové polohy Vrata zavřena zajištění před zavírací hranou SKS nebo předsazenou světelnou závoru VL.

Poloha meze reverzace závisí na typu vrat a ve výrobním závodě je přednastavena na cca 30 mm dráhy vozíku.

Sekční vrata:

Minimální výška	Cca 16 mm dráhy vozíku
Maximální výška	Cca 200 mm dráhy vozíku

Mez reverzace lze nastavit nebo upravit, když je k SE 2 připojeno zajištění před zavírací hranou nebo předsazená světelná závora.

Po změně meze reverzace je nutno provést kontrolu funkce (viz kapitola 11.2).

Nastavení / změna meze reverzace:

Přepínač DIL D musí být v poloze OFF.

- Přepněte přepínač DIL D do polohy ON.
LED blikne 1 × červeně. Funkce je aktivována.
- Stiskněte tlačítko **T**
 - 1 × pro zajištění před zavírací hranou SKS,
 - 2 × pro předsazenou světelnou závoru VL.
LED bliká
 - 2 × pro zajištění před zavírací hranou SKS,
 - 3 × pro předsazenou světelnou závoru VL.
- Stiskněte tlačítko **P**.
Pro potvrzení LED blikne
 - 2 × pro zajištění před zavírací hranou SKS,
 - 3 × pro předsazenou světelnou závoru VL.
- Stiskněte tlačítko **T***.
Vrata začnou pojíždět ve směru Vrata otevřena.
Po dosažení koncové polohy Vrata otevřena zůstanou vrata stát.

- Umístěte do středu vrat zkušební těleso (max. 300 × 50 × 16,25 mm, např. skládací metr) tak, aby leželo na podlaze na plocho a bylo v dosahu zajištění před zavírací hranou nebo předsazené světelné závory.
- Stiskněte tlačítko **T**.
Vrata začnou pojíždět ve směru Vrata zavřena.
 - Vrata budou pojíždět, dokud bezpečnostní zařízení nedetekuje zkušební těleso.
 - Pozice se uloží do paměti a ověří se její věrohodnost.
 - Vrata pojíždějí opačným směrem až do koncové polohy Vrata otevřena.

Mez reverzace je nastavena / změněna.

Pokud průběh nebyl úspěšný:

Po dosažení koncové polohy Vrata zavřena se vrata znovu rozjedou. Vrata zůstanou stát v koncové poloze Vrata otevřena. Systém indikuje chybu (1 × bliknutí) tak dlouho, dokud ji nepotvrdíte. Obnoví se tovární nastavení meze reverzace. Podle potřeby opakujte kroky 1–6.

- K potvrzení chyby stiskněte tlačítko **T**.

Pokud byla zvolena mez reverzace > 200 mm před koncovou polohou Vrata zavřena:

Vrata se rozjedou a zůstanou stát v koncové poloze Vrata otevřena. Systém indikuje chybu (1 × bliknutí) tak dlouho, dokud ji nepotvrdíte.

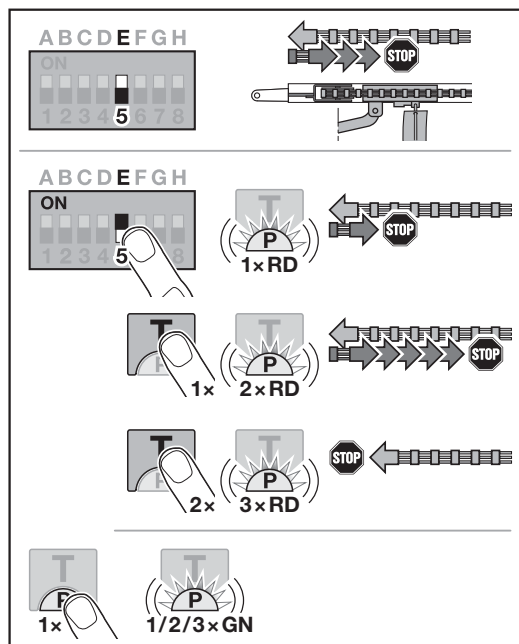
- K potvrzení chyby stiskněte tlačítko **T**.

Přerušení reverzační jízdy:

- Stiskněte tlačítko **T**, tlačítko **P** nebo externí ovládací prvek s impulsní funkcí.
Vrata se zastaví. Systém indikuje chybu (1 × bliknutí) tak dlouho, dokud ji nepotvrdíte.
- K potvrzení chyby stiskněte tlačítko **T**.

* – Dalším stisknutím tlačítka **T** se proces přeruší.

5.8 Přepínač DIL E: Odlehčení pásu

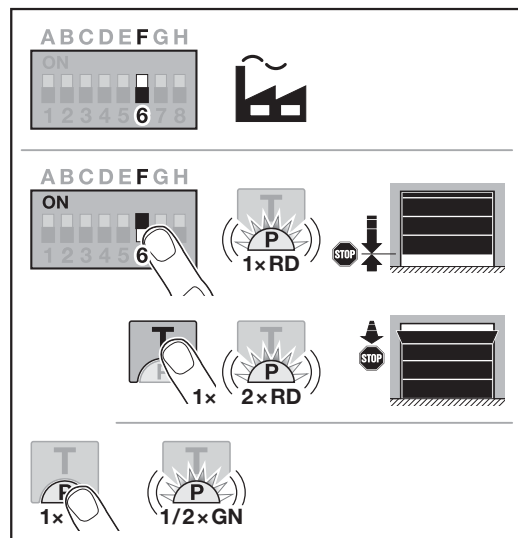


Nastavení / změna odlehčení pásu:

► Kapitola 5.2

OFF	Odlehčení pásu střední	
ON	Odlehčení pásu další délky ZAP	
	Blikne 1 x	Krátce
	Blikne 2 x	Dlouhý
	Blikne 3 x	Bez

5.9 Přepínač DIL F: Změna polohy Částečné otevření / větrání



Polohy Částečné otevření a Větrání jsou nastaveny od výrobce v závislosti na typu vrat.

Částečné otevření

	Cca 260 mm před koncovou polohou Vrata zavřena
Oblast	Cca 120 mm před každou koncovou polohou vrat

Větrání

	100 mm dráhy vozíku
Oblast	35–300 mm před koncovou polohou Vrata zavřena

Do polohy **Částečné otevření** lze najet prostřednictvím:

- 3. kanálu dálkového ovládání
- Externí rádiový přijímač
- Univerzální adaptérová deska UAP 1-HCP
- Impuls na svorkách 20 / 23

Do polohy **Větrání** lze najet takto:


- Prostřednictvím klimatického senzoru HKSI-1
- Prostřednictvím univerzální adaptérové desky UAP 1-HCP
- Přes homee Brain

OZNÁMENÍ

- Polohu Větrání lze změnit pouze tehdy, když je spolu se standardně dodávanou funkcí omezení síly připojeno alespoň jedno **doplňkové** bezpečnostní zařízení (světelná závora / předsazená světelná závora) ve směru Zavírání vrat.
- Klimatický senzor a **doplňkové** bezpečnostní zařízení (světelná závora / předsazená světelná závora) musí být bezpodmínečně naprogramovány předem.
- Pokud je připojený klimatický senzor, musí se prostřednictvím přepínače DIL C aktivovat také předběžná výstraha.

Nastavení / změna polohy:

1. Pomocí tlačítka **T**, naprogramovaného kódu dálkového ovládání nebo externího ovládacího prvku s impulsní funkcí najedte na požadovanou polohu vrat.
2. Přepněte přepínač DIL F do polohy ON a navolte požadovanou funkci (viz kapitola 5.2). LED bliká červeně podle parametru.

OFF	Částečné otevření / větrání	
ON	Změna polohy ZAP	
	Blikne 1 x	Částečné otevření
	Blikne 2 x	Větrání

3. Pro uložení této pozice do paměti stiskněte tlačítko **P**.
LED bliká zeleně podle nastaveného parametru.

Změna polohy je uložena.

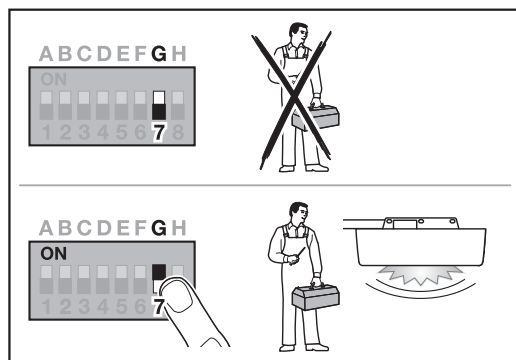
Pokud je zvolená poloha příliš blízko koncové polohy Vrata zavřena, zobrazí se chybové hlášení (LED trvale bliká 1 x červeně). Pak se buď automaticky obnoví poloha továrního nastavení, nebo zůstane nastavená poslední platná poloha.

OZNÁMENÍ

Sklápěcí držák vodicích koleček, který se dodává jako příslušenství, umožňuje větrat garáž i bez montáže dalšího bezpečnostního zařízení (světelná závora).

- ▶ Ohledně montáže a programování se obraťte na svého specializovaného prodejce.

5.10 Přepínač DIL G: Hlášení údržby



Jestliže se přepínač DIL G nachází v poloze OFF (tovární nastavení), je indikace údržby deaktivovaná. Hlášení se pak nevygeneruje.


Jestliže se přepínač DIL G nachází v poloze ON, je indikace údržby aktivovaná. Hlášení se vygeneruje nejpozději po

- 1 roce doby provozu
nebo
- 2000 cyklech vrat

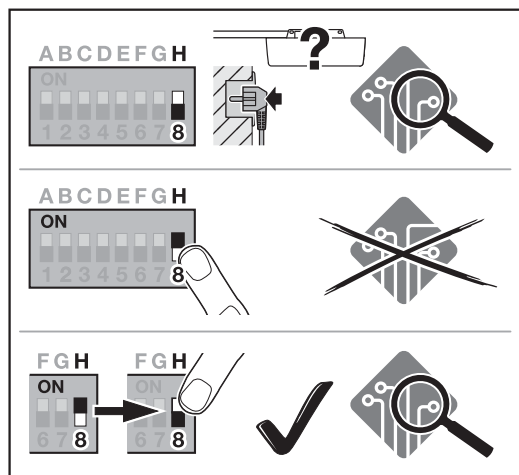
Hlášení se objeví jednou po každém dosažení koncové polohy Vrata zavřena.

Aktivace / nastavení indikace údržby:

- ▶ Kapitola 5.2

OFF	Hlášení údržby VYP	
ON	Hlášení údržby ZAP	

5.11 Přepínač DIL H: Skenování sběrnice



Aktivace / nastavení skenování sběrnice:

► Kapitola 5.2

OFF	Sběrnice aktivována Skenování sběrnice bez naprogramování pod napájecím napětím.	
ON	Sběrnice aktivována Žádný efekt	
Přepnutí z ON na OFF	Sběrnice aktivována Provede se skenování sběrnice	

5.12 Speciální programování

Kromě různých funkcí a příslušných parametrů můžete provádět dva druhy speciálního programování:

- Omezení síly
- Změna polohy větrání bez bezpečnostního zařízení

Ohledně programování se obraťte na svého specializovaného prodejce.

OZNÁMENÍ

Nastavení, kterými se mění tovární nastavení, smějí provádět pouze odborníci.

6 Uvedení do provozu

► Před uvedením do provozu si přečtěte a dodržujte bezpečnostní pokyny z kapitoly 2.7 a 2.9.

Při programovacích jízdách se pohon sladí s vraty. Automaticky převezme délku pojezdové dráhy, sílu potřebnou k otvírání a zavírání a připojená bezpečnostní zařízení a uloží je do paměti zabezpečené proti výpadku napětí. Data jsou platná jen pro tyto vraty.

OZNÁMENÍ

- Vodicí vozík musí být připojený.
- Ve funkčním dosahu bezpečnostních zařízení nesmějí být žádné překážky.
- Bezpečnostní zařízení musejí být předem namontována a připojena.
- Pokud se později připojí další bezpečnostní zařízení, je nutné obnovit výchozí tovární nastavení.
- Při programovacích jízdách pro stanovení dráhy pojezdu a potřebných sil nejsou připojená bezpečnostní zařízení a omezení síly aktivní.
- Při programování jízdní dráhy pohon pojíždí plíživou rychlostí.

Osvětlení pohonu:

Jestliže pohon není naprogramovaný, osvětlení pohonu 2 x blikne, jakmile zapojíte síťovou zástrčku do zásuvky.

Po skončení programovacích jízd svítí osvětlení pohonu trvale a po 60 sekundách zhasne.

Dobu dosvitu není možné nastavit.

6.1 Programování pohonu

1. Zasuňte síťovou zástrčku.
 - Osvětlení pohonu 2 × blikne.
2. Stiskněte tlačítko **T** v krytu pohonu.
 - Vrata vyjedou nahoru a krátce se zastaví v koncové poloze Vrata otevřena.
 - Vrata automaticky proběhnou 3 kompletními cykly (otevření / zavření). Jízdní dráha a potřebné síly se naprogramují. Během programovacích jízd bliká osvětlení pohonu.
 - Vrata zůstanou stát v koncové poloze Vrata otevřena. Osvětlení pohonu svítí trvale.

Pohon je připraven k provozu.

Přerušení programovací jízdy:

- ▶ Stiskněte tlačítko **T** nebo externí ovládací prvek s impulsní funkcí.
 - Vrata se zastaví.
 - Osvětlení pohonu svítí trvale.

Pokud chcete znovu spustit uvedení do provozu:

- ▶ Stiskněte tlačítko **T**.

OZNÁMENÍ

Zůstane-li pohon stát s blikajícím osvětlením pohonu nebo se nedosáhne koncových dorazů, jsou přednastavené síly příliš malé a musí se znovu nastavit.

6.2 Nastavení sil

Získání přístupu k potenciometrům pro nastavení sil:

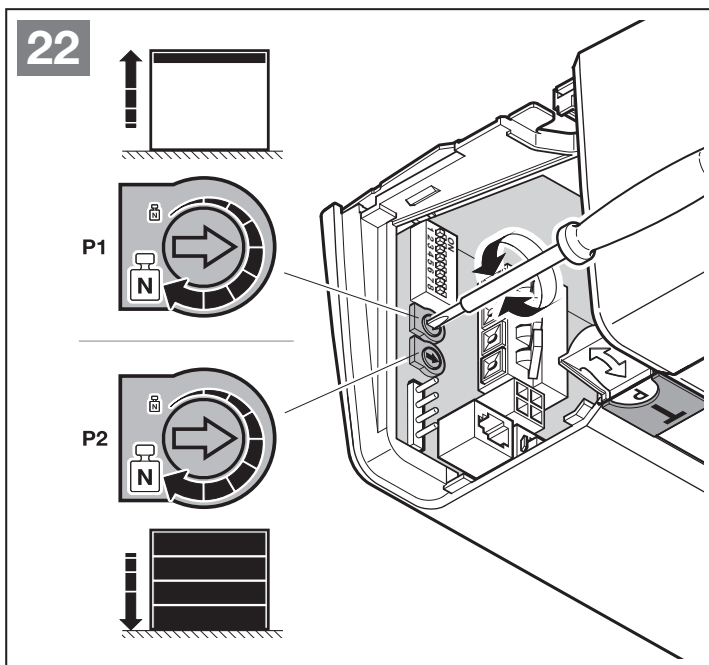
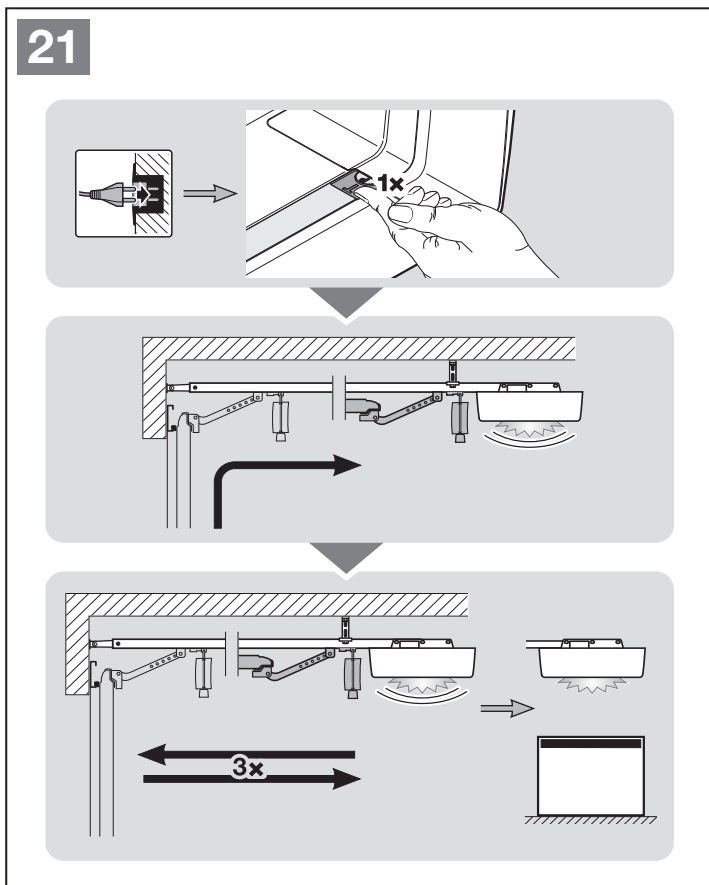
- ▶ Sejměte kryt.
- P1** Nastavení síly ve směru Vrata otevřena
- P2** Nastavení síly ve směru Vrata zavřena

Zvětšení síly:

- ▶ Otáčejte ve směru hodinových ručiček.

Zmenšení síly:

- ▶ Otáčejte proti směru hodinových ručiček.



6.3 Síly

Síly potřebné při programovacích jízdách se při každé následující jízdě vrat znovu automaticky nastavují. Pokud se chod vrat postupně pozvolna zhoršuje (např. slabne napětí pružin), nelze z bezpečnostních důvodů neomezeně upravovat nastavení sil. Při ručním ovládní vrat by pak mohlo docházet k bezpečnostním rizikům (např. pádu vrat).

Maximální síly, které jsou k dispozici pro otvírání a zavírání, jsou proto před dodáním přednastaveny s omezením (střední poloha potenciometrů).

Pokud se nedosáhne koncové polohy Vrata otevřena, postupujte následovně:

1. Otočte potenciometrem **P1** o jednu osminu otáčky ve směru hodinových ručiček (viz obr. 22).
2. Stiskněte tlačítko **T**.
Vrata pojíždějí ve směru Vrata zavřena.
3. Před dosažením koncové polohy Vrata zavřena znovu stiskněte tlačítko **T**.
Vrata se zastaví.
4. Stiskněte ještě jednou tlačítko **T**.
Vrata najedou do koncové polohy Vrata otevřena.


Jestliže se znovu nedosáhne koncové polohy Vrata otevřena, opakujte kroky 1–4.

Pokud se nedosáhne koncové polohy Vrata zavřena, postupujte takto:

1. Otočte potenciometrem **P2** o jednu osminu otáčky ve směru hodinových ručiček (viz obr. 22).
2. Vymažte data vrat (viz kapitola 12).
3. Přeprogramujte pohon (viz kapitola 6.1).

Jestliže se znovu nedosáhne koncové polohy Vrata zavřena, opakujte kroky 1–3.

7 Dálkový ovladač HSE 4 BiSecur

	<p style="text-align: center;">⚠ VAROVÁNÍ</p> <p>Nebezpečí zranění při pohybu vrat</p> <p>Při obsluze dálkového ovladače může dojít ke zraněním osob pohybujícími se vraty.</p> <ul style="list-style-type: none"> ▶ Zajistěte, aby se dálkový ovladač nedostal do rukou dětem a nebyl používán osobami, které nejsou poučeny o fungování dálkově ovládaného vratového zařízení! ▶ Jestliže jsou vrata vybavena jen jedním bezpečnostním zařízením, je dálkový ovladač obecně nutné obsluhovat za vizuálního kontaktu s vraty! ▶ Procházejte či projíždějte otevřenými dálkově ovládanými vraty, až když jsou vrata v klidu! ▶ Nikdy nezůstávejte stát v otevřených vratech. ▶ Dbejte na to, aby na dálkovém ovladači nemohlo být některé tlačítko stisknuto neúmyslně (např. v kapse kalhot nebo kabelce), a nemohlo tudíž dojít k nechtěnému pohybu vrat.
---	--

<p style="text-align: center;">⚠ OPATRNĚ</p> <p>Nebezpečí zranění v důsledku nezamýšleného pohybu vrat</p> <p>Během procesu programování dálkového ovládní může dojít k nezamýšlenému pohybu vrat.</p> <ul style="list-style-type: none"> ▶ Dbejte na to, aby se při programování dálkového ovládní v prostoru pohybu vrat nezdržovaly žádné osoby a nenacházely žádné předměty.

<p style="text-align: center;">⚠ OPATRNĚ</p> <p>Nebezpečí popálení o dálkový ovladač</p> <p>V důsledku přímého slunečního záření nebo nadměrného tepla se dálkový ovladač může silně zahřát. Při jeho použití pak hrozí popálení.</p> <ul style="list-style-type: none"> ▶ Chraňte dálkový ovladač před slunečním zářením a velkým horkem (např. odkládací přihrádka v palubní desce automobilu).
--

<p style="text-align: center;">⚠ OPATRNĚ</p> <p>Nebezpečí popálení nebezpečnými látkami</p> <p>V případě požití baterie může dojít k popálení nebezpečnými látkami v baterii.</p> <ul style="list-style-type: none"> ▶ Baterii nepožívejte a dbejte na to, aby se nedostala do rukou dětí.

POZOR

Ovlivňování funkce vlivy okolního prostředí

Vysoké teploty, voda a nečistoty negativně ovlivňují funkce dálkového ovladače.

Chraňte dálkový ovladač před následujícími vlivy:

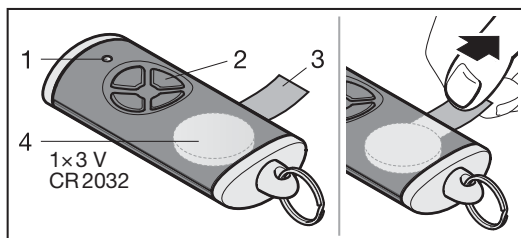
- Přímé sluneční záření (přípustná okolní teplota 0 °C až +50 °C)
- Vlhkost
- Prašnost

Při uvádění dálkového ovládání do provozu, jeho rozšiřování nebo změně:

- Tyto úkony jsou možné jen tehdy, jestliže je pohon v klidu.
- Proveďte funkční zkoušku.
- Používejte výhradně originální díly.
- Místní podmínky mohou ovlivňovat dosah systému dálkového ovládání.

Není-li k dispozici samostatný přístup do garáže, provádějte každou změnu nebo rozšíření systémů dálkového ovládání uvnitř garáže.

7.1 Popis dálkového ovladače

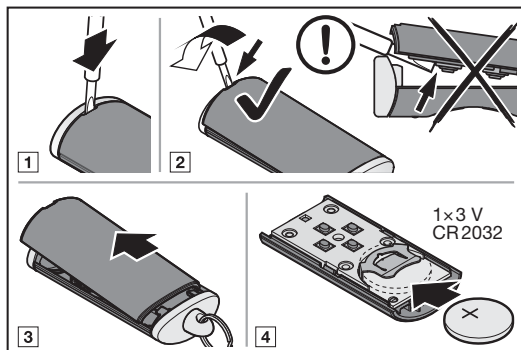


- 1 LED, dvoubarevná
- 2 Tlačítka dálkového ovladače
- 3 Izolační fólie baterie
- 4 Baterie

7.2 Výměna baterie

Baterie 3 V, typ CR 2032, lithium

Po vložení baterie je dálkový ovladač připraven k provozu.



VAROVÁNÍ

Nebezpečí výbuchu při použití nesprávného typu baterie

V případě výměny baterie za nesprávný typ baterie hrozí nebezpečí výbuchu.

- ▶ Používejte *pouze* doporučený typ baterie.

VAROVÁNÍ

Ohrožení života vnitřním popálením

V případě spolknutí baterie může dojít k závažnému vnitřnímu popálení nebezpečnými látkami v baterii. Popálení může vést v rámci 2 hodin k úmrtí.

- ▶ Baterii nepolykejte a dbejte na to, aby se nedostala do rukou dětí.

POZOR

Zničení dálkového ovladače vyteklou baterií

Baterie mohou vytéci a zničit dálkový ovladač.

- ▶ Jestliže dálkový ovladač nebude delší dobu používán, vyjměte z něj baterii.

7.3 Provoz dálkového ovladače

Každému tlačítku dálkového ovladače je přiřazen kód dálkového ovládání.

- ▶ Stiskněte tlačítko dálkového ovladače, jehož kód dálkového ovládání chcete vysílat.
 - LED svítí 2 sekundy modře.
 - Kód dálkového ovládání se vysílá.

OZNÁMENÍ

Jestliže je kód tlačítka dálkového ovladače převzatý z jiného dálkového ovladače, stiskněte tlačítko dálkového ovladače a přidržujte je tak dlouho, až LED dioda začne střídavě blikat červeně a modře a provede se zamýšlená funkce.

Indikátor stavu baterie na dálkovém ovladači

LED blikne 2 x červeně, kód dálkového ovládání se pak ještě vysílá.	Baterie by se měla brzy vyměnit.
LED blikne 2 x červeně, kód dálkového ovládání se pak už nevysílá .	Baterie se musí ihned vyměnit.

7.4 Předávání / vysílání kódu dálkového ovládání

1. Stiskněte a podržte tlačítko dálkového ovladače, jehož kód dálkového ovládání chcete předat / vysílat.
 - LED po dobu 2 sekund svítí modře a potom zhasne.
 - Po 5 sekundách bliká LED střídavě červeně a modře.
 - Tlačítko dálkového ovladače vysílá kód dálkového ovládání.

2. Jakmile je kód dálkového ovládání předán a rozpoznán, tlačítko dálkového ovladače uvolněte.
 - LED zhasne.

OZNÁMENÍ

Na předání / vyslání kódu dálkového ovládání máte 15 sekund. Pokud během této doby nebude předání / vyslání úspěšné, postup zopakujte.

7.5 Obnovení továrního nastavení dálkového ovladače

1. Otevřete kryt dálkového ovladače.
2. Na 10 sekund vyjměte baterii.
3. Stiskněte a podržte tlačítko dálkového ovladače.
4. Vložte baterii zpět.
 - LED 4 sekundy pomalu modře bliká.
 - LED 2 sekundy rychle modře bliká.
 - LED dlouze modře svítí.
5. Uvolněte tlačítko dálkového ovladače.
Všechny kódy dálkového ovládání jsou nově přiřazeny.
6. Zavřete kryt dálkového ovladače.

OZNÁMENÍ

Pokud tlačítko dálkového ovladače uvolníte předčasně, žádný nový kód dálkového ovládání se nepřihradí.

7.6 Indikace LED

Modrá (BU)

Stav	Funkce
Svítil 2 s	Vysílá se kód dálkového ovládání
Pomalou bliká	Dálkový ovladač je v programovacím režimu
Rychle bliká po pomalém blikání	Při programování byl rozpoznán platný kód dálkového ovládání
4 s bliká pomalu, 2 s bliká rychle, Dlouze svítí	Provádí se a ukončuje obnovení továrního nastavení

Červená (RD)

Stav	Funkce
Blikne 2 x	Baterie je téměř vybitá

Modrá (BU) a červená (RD)

Stav	Funkce
Střídavé blikání	Dálkový ovladač je v režimu předávání / vysílání

7.7 Čištění dálkového ovladače

POZOR

Poškození dálkového ovladače nesprávným čištěním

Čištěním dálkového ovladače nevhodnými čisticími prostředky může dojít k narušení krytu a tlačítek dálkového ovladače.

► Dálkový ovladač čistěte jen čistým, měkkým a navlhčeným hadříkem.

OZNÁMENÍ

Bílá tlačítka dálkového ovladače se mohou při dlouhodobém pravidelném používání zabarvit, jestliže přijdou do styku s kosmetickými výrobky (např. krémy na ruce).

7.8 Likvidace



Elektrické a elektronické přístroje a baterie se nesmějí vyhazovat do komunálního nebo zbytkového komunálního odpadu, ale musejí se odevzdávat v přijímacích a sběrných místech, která jsou k tomu zřízena.



7.9 Technická data

Typ	Dálkový ovladač HSE 4 BiSecur
Frekvence	868 MHz
Napájecí napětí	1 x baterie 3 V, typ CR 2032, lithium
Přípustná okolní teplota	0 °C až +50 °C
Max. vlhkost vzduchu:	93 %, nekondenzující
Třída ochrany	IP 20

7.10 Prohlášení o shodě EU pro dálkový ovladač

Výrobce tohoto pohonu tímto prohlašuje, že dodaný dálkový ovladač splňuje požadavky směrnice 2014/53/EU pro rádiová zařízení.

Úplné prohlášení o shodě EU naleznete v přiložené knize kontrol nebo si jej můžete vyžádat u výrobce.

8 Dálkový přijímač

8.1 Integrovaný dálkový přijímač

Na integrovaném dálkovém přijímači lze naprogramovat max. 100 kódů dálkového ovládání.

Kódy dálkového ovládání mohou být rozděleny na existující kanály.

Pokud je naprogramováno více než 100 kódů dálkového ovládání, první naprogramované se vymažou.

Jestliže je kód tlačítka dálkového ovladače naprogramován pro dvě různé funkce, kód první naprogramované funkce se vymaže.

Pro naprogramování kódu dálkového ovládání musejí být splněny následující předpoklady:

- Pohon je v klidu.
- Doba předběžného varování není aktivní.
- Doba setrvání v otevřeném stavu není aktivní.

8.1.1 Programování kódu dálkového ovládání pro funkci Impuls

1. Stiskněte 1 × tlačítko **P** v krytu pohonu.
LED v transparentním tlačítku bliká 1 × červeně.
2. Stiskněte a podržte tlačítko dálkového ovladače, jehož kód dálkového ovládání chcete vysílat. Chování vysílače dálkového ovládání je popsáno v kapitole 7.4.
Je-li detekován platný kód dálkového ovládání, bliká LED v transparentním tlačítku rychle červeně.
3. Uvolněte tlačítko dálkového ovladače.
LED v transparentním tlačítku bliká pomalu červeně.

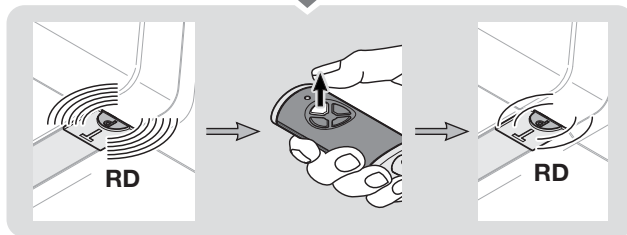
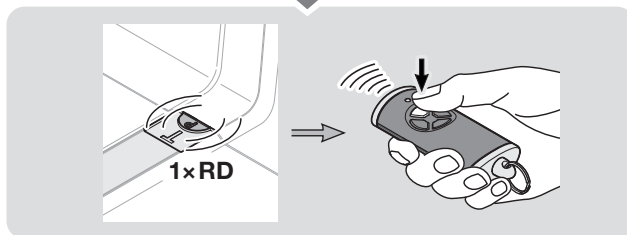
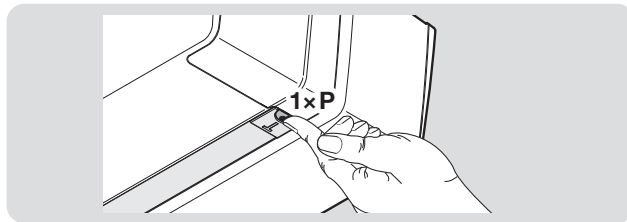
Tlačítko dálkového ovladače je naprogramováno a připraveno k provozu.

Naprogramování dalších tlačítek dálkového ovladače:

- Opakujte kroky 2 + 3.

Jestliže se naprogramuje stejné tlačítko ručního vysílače na 2 různé kanály, na prvním naprogramovaném kanálu se vymaže.

23



Předčasné ukončení programování dálkových ovladačů:

- ▶ Stiskněte tlačítko **P** 6 x nebo počkejte na uplynutí doby timeout.
Osvětlení pohonu svítí trvale.

Časový limit:

Jestliže během programování dálkového ovladače vyprší časový limit (25 sekund), pohon automaticky přejde do provozního režimu.

8.1.2 Programování kódu dálkového ovládání pro další funkce

- ▶ Postupujte stejným způsobem jako u funkce Impuls.

Zvolte zamýšlenou funkci stisknutím tlačítka **P** v krytu pohonu.

Osvětlení pohonu	Stisknuto 2 x
Částečné otevření	Stisknuto 3 x
Volba směru Otevírání vrat	Stisknuto 4 x
Volba směru Zavírání vrat	Stisknuto 5 x
homee Brain	Stisknuto 6 x

LED v transparentním tlačítku bliká 1 x, 2 x, 3 x, 4 x, 5 x nebo 6 x červeně.

8.2 Externí dálkový přijímač*

8.2.1 Dálkový přijímač ESE BiSecur

Pomocí externího dálkového přijímače lze např. v případě omezeného dosahu ovládat tyto funkce:

- Impuls
- Osvětlení pohonu
- Částečné otevření
- Volba směru Otevírání vrat
- Volba směru Zavírání vrat

Při dodatečném připojení externího dálkového přijímače musejí být kódy dálkového ovládání integrovaného přijímače dálkového ovládání bezpodmínečně vymazány.

- ▶ Kapitola 13

8.2.2 Programování kódu dálkového ovládání na externím dálkovém přijímači

- ▶ Kód tlačítka dálkového ovladače naprogramujte podle návodu k obsluze externího přijímače.

8.3 Prohlášení o shodě EU pro přijímač

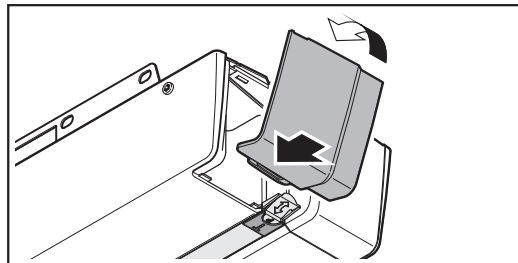
Výrobce tohoto pohonu tímto prohlašuje, že integrovaný přijímač splňuje požadavky směrnice 2014/53/EU pro rádiová zařízení.

Úplné prohlášení o shodě EU naleznete v přiložené knize kontrol nebo si jej můžete vyžádat u výrobce.

9 Závěrečné práce

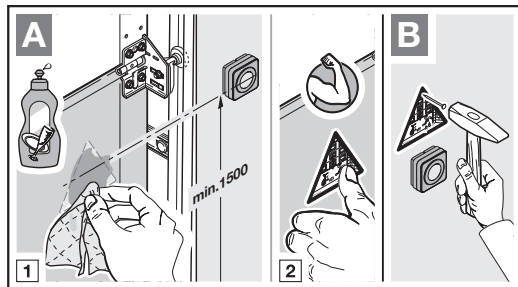
Po dokončení všech kroků potřebných pro uvedení do provozu:

- ▶ Zavřete kryt.



9.1 Upevnění výstražného štítku

- ▶ Na dobře viditelném, očištěném a odmaštěném místě, např. v blízkosti pevně nainstalovaných tlačítek pro ovládání pohonu, trvale umístěte dodaný výstražný štítek upozorňující na nebezpečí sevření.



9.2 Funkční zkouška

VAROVÁNÍ

Nebezpečí zranění v důsledku nefungujících bezpečnostních zařízení

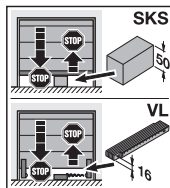
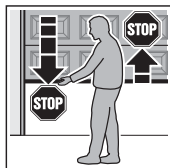
V důsledku nefungujících bezpečnostních zařízení může v případě chyby dojít ke zranění.

- ▶ Po programovacích jízdách musí technik uvádějící zařízení do provozu zkontrolovat funkci (funkce) bezpečnostního (bezpečnostních) zařízení.

Teprve poté je zařízení připraveno k provozu.

* – Příslušenství, není součástí standardní výbavy!

Za účelem kontroly bezpečnostního zpětného chodu:



1. Přidržte vrata při **zavírání** oběma rukama.
Vrata se musí zastavit a zahájit bezpečnostní zpětný chod.
2. Přidržte vrata při **otvírání** oběma rukama.
Vratové zařízení se musí vypnout a odlehčit.
3. Umístěte ve středu vrat zkušební těleso vysoké cca 50 mm (SKS), resp. 16 mm (VL) a vyzkoušejte zavírání vrat.
Jakmile vrata dorazí ke zkušebnímu tělesu, vratové zařízení se musí zastavit a zahájit bezpečnostní zpětný chod.

- ▶ V případě selhání bezpečnostního zpětného chodu ihned pověřte odborníka kontrolou, resp. opravou.

10 Provoz

	<p>VAROVÁNÍ</p> <p>Nebezpečí zranění při pohybu vrat</p> <p>V prostoru vrat může dojít ke zraněním nebo poškozením, pokud se vrata pohybují.</p>
	<ul style="list-style-type: none"> ▶ Na zařízení vrat si nesmějí hrát děti. ▶ Zajistěte, aby se v prostoru pohybu vrat nezdržovaly žádné osoby a nenacházely žádné předměty. ▶ Je-li vratové zařízení vybaveno jen jedním bezpečnostním zařízením, pohon garážových vrat používejte pouze tehdy, jestliže vidíte celý rozsah pohybu vrat. ▶ Sledujte chod vrat, dokud vrata nedosáhnou koncové polohy. ▶ Projíždějte nebo procházejte otvory dálkově ovládaných vratových zařízení až tehdy, když jsou vrata v koncové poloze Vrata otevřena! ▶ Nikdy nezůstávejte stát pod otevřenými vraty.

OPATRNĚ
<p>Nebezpečí sevření ve vodicí kolejnici</p> <p>Vložení ruky do vodicí kolejnice během jízdy vrat může mít za následek pohmoždění.</p> <ul style="list-style-type: none"> ▶ Během pohybu vrat nesahejte prsty do vodicí kolejnice.

OPATRNĚ
<p>Nebezpečí zranění lanovým zvonom</p> <p>Zavésíte-li se na lanový zvon, můžete spadnout a zranit se. Pohon se může utrhnout a zranit osoby nacházející se pod ním, poškodit předměty nebo se sám zničit.</p> <ul style="list-style-type: none"> ▶ Nevěšete se na lanový zvon vahou svého těla.

OPATRNĚ
<p>Nebezpečí zranění v důsledku nekontrolovaného pohybu vrat ve směru Zavírání vrat při zlomení nainstalované pružiny vyvážení hmotnosti a odjištění vodicího vozíku.</p> <p>Bez montáže sady dodatečného vybavení může dojít k nekontrolovanému pohybu vrat ve směru Zavírání vrat, jestliže se při zlomení vyvažovací pružiny, nedostatečném vyvážení vrat a neúplně zavřených vrátek odjistí vodicí vozík.</p> <ul style="list-style-type: none"> ▶ Zodpovědný montér musí na vodicí vozík namontovat sadu dodatečného vybavení za následujících předpokladů: <ul style="list-style-type: none"> – Platí norma DIN EN 13241-1 – Kvalifikovaný pracovník dodatečně namontuje pohon garážových vrat sekční vrata Hörmann bez zajištění proti prasknutí pružiny (BR 30). <p>Tato sada se skládá ze šroubu, který zajišťuje vodicí vozík před nekontrolovaným odjištěním, a nového štítku lanového zvonu, na kterém obrázky ukazují, jak je třeba manipulovat se sadou a vodicím vozíkem pro dva druhy provozu vodicí kolejnice.</p> <p>OZNÁMENÍ</p> <p>Použití nouzového odblokování, popř. zámku nouzového odblokování ve spojení se sadou dodatečného vybavení není možné.</p>

POZOR
<p>Poškození lanem mechanického odpojení</p> <p>Zůstane-li lano mechanického odpojení viset na nosném systému střechy nebo jiných výstupcích vozidla nebo vrat, může dojít k poškození.</p> <ul style="list-style-type: none"> ▶ Dbejte na to, aby se lano nemohlo zachytit.

10.1 Poučení uživateli

Tento pohon mohou používat

- Děti od 8 let
- Osoby se sníženými fyzickými, smyslovými nebo mentálními schopnostmi
- Osoby s nedostatečnými zkušenostmi a znalostmi.

Podmínkou pro použití pohonu je, že výše uvedené děti / osoby

- Jsou pod dohledem
- Jsou poučeny o bezpečném používání
- Chápou související nebezpečí.

Děti si s pohonem nesmějí hrát.

- ▶ Poučte všechny osoby, které vratové zařízení používají, o řádné a bezpečné obsluze pohonu garážových vrat.
- ▶ Předvedte a otestujte mechanické odblokování a bezpečnostní zpětný chod.

10.1.1 Mechanické odblokování lanovým zvonem

Lanový zvon k mechanickému odjištění nesmí být nainstalován výše než 1,8 m nad podlahou garáže. V závislosti na výšce garážových vrat může být nutné prodloužení lana na straně stavby.

- ▶ Při prodlužování lana dbejte na to, aby se nemohlo zachytit o systém střešního nosiče nebo o jiné výčnělky na vozidle nebo vratech.

VAROVÁNÍ

Nebezpečí zranění u rychle se zavírajících vrat

Při odblokování lanového zvonu během zavírání vrat hrozí, že se mohou rychle zavřít, pokud jsou pružiny slabé nebo zlomené, nebo pokud vrata nejsou správně vyvážená.

- ▶ Lanový zvon používejte jen při zavřených vratech.

- ▶ Zatáhněte za lanový zvon při zavřených vratech. Vrata jsou odblokována a měla by se lehce otvírat a zavírat ručně.

10.1.2 Mechanické odblokování zámek nouzového odblokování

(Jen u garáží bez druhého přístupu)

- ▶ Aktivujte zámek nouzového odblokování při zavřených vratech. Vrata jsou odblokována a měla by se lehce otvírat a zavírat ručně.

10.2 Funkce různých kódů dálkového ovládání

Každému tlačítku dálkového ovladače je přiřazen kód dálkového ovládání. Pro ovládání pohonu pomocí dálkového ovladače musí být kód příslušného tlačítka dálkového ovladače naprogramován na kanál požadované funkce na integrovaném dálkovém přijímači.

- ▶ Kapitola 8.1

OZNÁMENÍ

Jestliže je kód tlačítka dálkového ovladače převzatý z jiného dálkového ovladače, stiskněte tlačítko dálkového ovladače a přiřadíte je tak dlouho, až LED dioda začne střídavě blikat červeně a modře a provede se zamýšlená funkce.

Když pohon detekuje převzatý kód dálkového ovládání, který ještě není naprogramovaný na integrovaném přijímači, pohon automaticky přejde na 10 minut do režimu Připraven k programování.

LED v transparentním tlačítku bliká 1 x, 2 x, 3 x, 4 x nebo 5 x červeně.

10.2.1 Kanál 1 / impuls

Pohon garážových vrat pracuje v normálním provozu s impulsním sekvenčním řízením.

Stisknutí příslušného tlačítka dálkového ovladače, tlačítka **T** nebo externího tlačítka spustí impuls.

1. impuls: Vrata pojezdí ve směru jedné z koncových poloh.
2. impuls: Vrata se zastaví.
3. impuls: Vrata pojezdí v protisměru.
4. impuls: Vrata se zastaví.
5. impuls: Vrata pojezdějí ve směru koncové polohy zvolené při 1. impulsu.

atd.

10.2.2 Kanál 2 / světlo

Po stisknutí tlačítka pro ovládání světla na dálkovém ovladači se pracovní osvětlení zapne a po krátké době vypne.

10.2.3 Kanál 3 / částečné otevření

Pokud vrata **nejsou v poloze Částečné otevření**, zadejte příkaz k poježdění vrat do této polohy pomocí příslušné klávesy na dálkovém ovladači.

Pokud jsou vrata **v poloze Částečné otevření**, pak po stisknutí tlačítka

- Částečné otevření na dálkovém ovladači přejedou vrata do koncové polohy Vrata zavřena.
- Impuls na dálkovém ovladači přejedou vrata do koncové polohy Vrata otevřena.

10.2.4 Kanál 4 / volba směru Otvírání vrat

Tlačítko dálkového ovladače s kódem dálkového ovládání pro Otvírání vrat vyvolá sekvenci impulsů (Otevřít – Stop – Otevřít – Stop) pro najetí vrat do koncové polohy Vrata otevřena.

10.2.5 Kanál 5 / volba směru Zavírání vrat

Tlačítko dálkového ovladače s kódem dálkového ovládání pro Zavírání vrat vyvolá sekvenci impulsů (Zavřít – Stop – Zavřít – Stop) pro najetí vrat do koncové polohy Vrata zavřena.

10.2.6 Kanál 6 / homee Brain

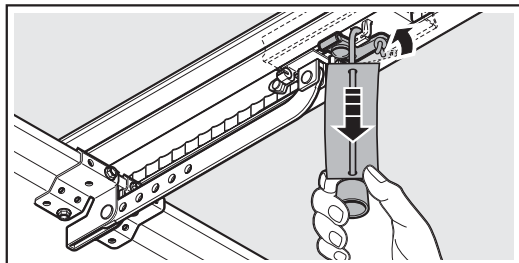
Všechny kódy dálkového ovládání jsou k dispozici a lze je ovládat z příslušných mobilních aplikací.

10.3 Chování pohonu garážových vrat po 3 rychlých po sobě následujících chodech Vrata otevřena během krátké doby

Motor pohonu garážových vrat je vybaven tepelnou ochranou proti přetížení. Když vrata během 2 minut třikrát rychle přejedou ve směru Vrata otevřena, ochrana proti přetížení sníží rychlost pojezdění. Vrata pak pojezdějí ve směru Otevírání vrat i Zavírání vrat stejnou rychlostí. Po uplynutí klidové doby trvající další 2 minuty pak vrata opět pojezdějí ve směru Otevírání vrat plnou rychlostí.

10.4 Chování při výpadku napětí (bez nouzového akumulátoru)

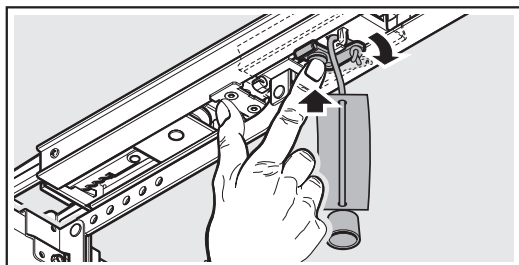
Při výpadku napětí musíte vrata otevírat a zavírat ručně. Pro tento účel musíte vyřadit pohon.



- ▶ Zatáhněte za lano mechanického odpojení. Vodicí vozík je pro ruční provozní režim odpojený.

10.5 Chování po obnově napětí (bez nouzového akumulátoru)

Po obnově napětí musíte znovu zapojit pohon pro automatický provoz.



- ▶ Stiskněte zelené tlačítko na vodicím vozíku. Vodicí vozík je opět zapojený pro automatický provoz.

10.6 Referenční jízda

Referenční jízda je nutná:

- Jestliže se 3 × za sebou aktivuje omezení síly při pohybu ve směru Zavírání vrat.

Referenční jízda proběhne:

- Pouze ve směru Otevírání vrat. Osvětlení pohonu pomalu bliká.
- Sníženou rychlostí.
- S minimálním nárůstem síly posledních naprogramovaných sil.

Impulsní povel spustí referenční jízdu. Pohon zajede do koncové polohy Vrata zavřena.

11 Kontrola a údržba

Pohon garážových vrat je bezúdržbový.

Pro vaši vlastní bezpečnost vám však doporučujeme nechávat vrata **každoročně** kontrolovat a udržovat odborníkem podle údajů výrobce.

VAROVÁNÍ

Nebezpečí zranění nečekaným pohybem vrat

Jestliže při kontrole a údržbě zařízení vrat jiná osoba zařízení nedopatřením znovu zapne, může dojít k neočekávanému pojezdu vrat.

- ▶ Před všemi pracemi na vratovém zařízení vytáhněte síťovou zástrčku a popř. zástrčku nouzového akumulátoru.
- ▶ Zajistěte zařízení vrat proti neoprávněnému opětovnému zapnutí.

Kontrolu nebo nezbytnou opravu smí provádět pouze odborník znalý věci. V této záležitosti se obraťte na svého specializovaného prodejce.

Vizuální kontrolu může provádět provozovatel.

- ▶ Funkčnost všech bezpečnostních a ochranných zařízení kontrolujte **měsíčně**.
- ▶ Zabezpečovací zařízení bez testování kontrolujte každého **půl roku**.
- ▶ Případné poruchy nebo nedostatky musejí být **ihned** odstraněny.

Nedovolte dětem, aby bez dohledu prováděly čisticí a údržbové práce na tomto pohonu.

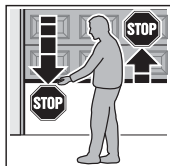
11.1 Napínání ozubeného pásu / ozubeného řemenu

Ozubený pás / ozubený řemen vodicí kolejnice byl ve výrobním závodě optimálně předepnut.

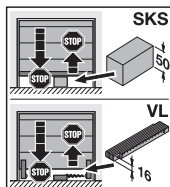
Ve fázi rozjezdu a brzdění může u velkých vrat dojít ke krátkodobému vyvšení ozubeného pásu / ozubeného řemene z profilu kolejnice. Tento jev však neznamená žádný technický nedostatek a nemá ani nepříznivý vliv na funkci nebo životnost pohonu.

11.2 Zkouška bezpečnostního zpětného chodu / reverzace

Za účelem kontroly bezpečnostního zpětného chodu / reverzace:

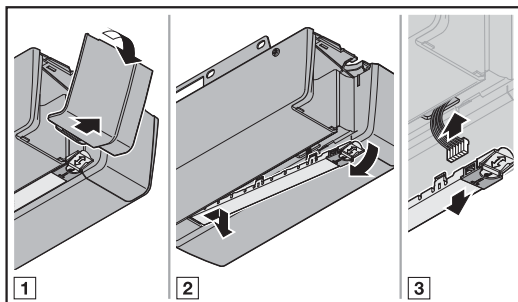


1. Přidržte vrata při **zavírání** oběma rukama. Vrata se musí zastavit a zahájit bezpečnostní zpětný chod.
2. Přidržte vrata při **otvírání** oběma rukama. Vratové zařízení se musí vypnout a odlehčit.
3. Umístěte ve středu vrat zkušební těleso vysoké cca 50 mm (SKS), resp. 16 mm (VL) a vyzkoušejte zavírání vrat. Jakmile vrata dorazí ke zkušebnímu tělesu, vratové zařízení se musí zastavit a zahájit bezpečnostní zpětný chod.



- V případě selhání bezpečnostního zpětného chodu ihned pověřte odborníka kontrolou, resp. opravou.

11.3 Výměna světelného modulu



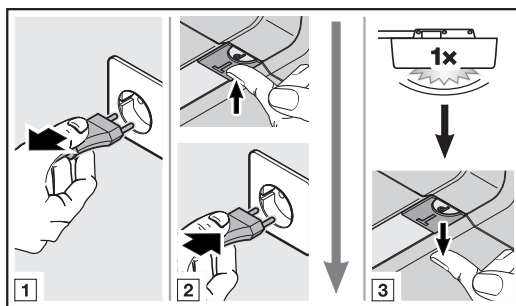
Typ	Světelný modul osvětlení pohonu
Jmenovitý výkon	1,6 W – 10 LED diod
Jmenovité napětí	37 V

Při zapnutém osvětlení pohonu je přiváděno napětí 37 V DC.

- Při výměně osvětlení pohonu nesmí být pohon pod napětím.

12 Mazání dat vrat

Je-li nutné nové naprogramování pohonu, musí se stávající údaje vrat nejprve vymazat.



Obnova nastavení z výrobního závodu:

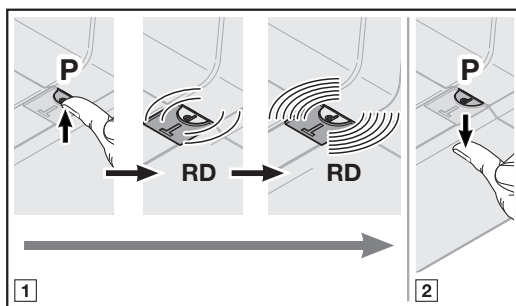
1. Při všech pracích na zařízení vrat vytáhněte síťovou zástrčku a případně i zástrčku nouzového akumulátoru.
2. Stiskněte tlačítko **T** v krytu pohonu a přidržte je.
3. Zasuňte opět síťovou zástrčku.
4. Jakmile osvětlení pohonu jednou blikne, pusťte tlačítko **T**.
Data vrat jsou vymazána.
5. Přeprogramujte pohon (viz kapitola 6.1).

UPOZORNĚNÍ:

Naprogramované kódy dálkového ovládání zůstanou zachovány.

13 Vymazání všech kódů dálkového ovládání

Neexistuje možnost jednotlivě mazat rádiové kódy jednotlivých tlačítek rádiových vysílačů na integrované jednotce dálkového ovládání pohonu.



Smazání všech naprogramovaných kódů dálkového ovládání:

1. Stiskněte tlačítko **P** v krytu pohonu a přidržte je.
 - LED pomalu bliká červeně a signalizuje připravenost k mazání.
 - LED pak začne rychle blikat červeně.
 Poté jsou všechny naprogramované rádiové kódy všech ručních vysílačů vymazány.
2. Uvolněte tlačítko **P**.

OZNÁMENÍ

Když pustíte tlačítko **P** předčasně, kódy dálkového ovládání se nevymažou.

14 Demontáž a likvidace

OZNÁMENÍ

Při demontáži dodržujte všechny platné předpisy bezpečnosti práce.

Nechte pohon garážových vrat demontovat odborníkem podle tohoto návodu smysluplným obráceným postupem a odborně jej zlikvidovat.

15 Záruční podmínky

Doba trvání záruky

Nad rámec zákonné záruky prodejce vyplývající z kupní smlouvy poskytujeme následující záruku na díly od data nákupu:

- 5 roky na techniku pohonu, motor a řídicí jednotku motoru
- 2 roky na systémy dálkového ovládání, příslušenství a zvláštní zařízení

Uplatněním záruky se záruční lhůta neprodlužuje. Záruční lhůta pro náhradní dodávky a dodatečné opravy činí 6 měsíců, minimálně však do konce původní záruční doby.

Předpoklady

Záruční nárok platí jen pro zemi, ve které bylo zařízení zakoupeno. Zboží musí pocházet z námi stanoveného distribučního kanálu. Záruční nárok platí jen pro škody na vlastním předmětu smlouvy.

Doklad o koupi platí jako doklad pro záruční nárok.

Plnění

Po dobu záruky odstraníme všechny nedostatky výrobku, které jsou prokazatelně důsledkem chyby materiálu nebo výroby. Zavazujeme se vadné zboží dle naší volby bezplatně vyměnit za bezvadné, opravit nebo nahradit sníženou hodnotu. Nahrazené díly se stávají naším majetkem.

Náhrada nákladů na demontáž a montáž, testování odpovídajících dílů a požadavky na ušlý zisk a náhradu škod jsou ze záruky vyloučeny.

Ze záruky jsou rovněž vyjmuty škody způsobené:

- Nesprávnou instalací a nesprávným připojením
- Nesprávným uvedením do provozu a nesprávnou obsluhou
- Vnějšími vlivy, například požárem, vodou, abnormálními podmínkami prostředí
- Mechanickým poškozením při nehodě, pádu, nárazu
- Zničením z nedbalosti nebo svévolným zničením
- Běžným opotřebením nebo nedostatečnou údržbou
- Opravou prováděnou nekvalifikovanými osobami
- Použitím dílů cizího původu
- Odstraněním nebo nečitelností typového štítku

16 Prohlášení o shodě ES/EU/ Prohlášení o zabudování

(ve smyslu směrnice ES/EU 2006/42/ES podle přílohy II, části 1 A pro úplné strojní zařízení, resp. části 1 B pro zabudování neúplného strojního zařízení)

Pro zabudování tohoto pohonu garážových vrat konečným uživatelem je přípustná pouze kombinace s určitými a k tomuto účelu schválenými typy vrat. Tyto typy vrat zjistíte z úplného prohlášení o shodě ES/EU v příložené knize kontrol.

Pokud však tento pohon garážových vrat nebude zkombinován s typem vrat schváleným k tomuto účelu, stává se výrobcem úplného strojního zařízení sám realizátor montáže.

Montáž tedy smí provádět pouze odborná montážní firma, protože jen její zaměstnanci znají relevantní bezpečnostní předpisy, platné směrnice a normy a mají k dispozici potřebné zkušební a měřicí přístroje.

Příslušné prohlášení o zabudování najdete rovněž v příložené knize kontrol.

17 Technická data

Síťové připojení	230 / 240 V, 50 / 60 Hz
Pohotovostní režim	< 1 W
Frekvence	868 MHz
Max. vlhkost vzduchu:	93 %, nekondenzující
Třída ochrany	Jen pro suché prostory
Automatické vypínání	Programuje se automaticky, pro oba směry zvlášť
Odpojení v koncových polohách / omezení síly	<ul style="list-style-type: none"> • Samoprogramovací • Neopotřebitelné, protože nejsou použity mechanické spínače • Dodatečně integrované omezení doby chodu na 90 s, u bočních sekčních vrat 180 s • Při každém chodu vrat pracuje automatické vypínání s dostavováním.
Jmenovitá zátěž	Viz typový štítek
Tažná a tlačná síla	Viz typový štítek
Motor	Stejnoseměrný motor s Hallovým senzorem
Spínaný zdroj	S tepelnou ochranou
Připojení	<ul style="list-style-type: none"> • Šroubová svorka pro připojení externích přístrojů s minimálním jisticím napětím, např. vnitřních a vnějších spínačů s impulsním provozem • Bezšroubové připojovací prvky pro externí dvoudrátové spínače a světelné závory
Speciální funkce	<ul style="list-style-type: none"> • Připojitelná světelná závora nebo zajištění uzavírací hrany • Možnost připojení volitelných relé, adaptérových desek a účastníků HCP-BUS
Rychlé odjištění	Při výpadku proudu se obsluhuje z vnitřku tažným lankem.
Univerzální kování	Pro otočná a sekční vrata
Rychlost pohybu vrat	<ul style="list-style-type: none"> • Při jízdě ve směru Zavírání vrat max. 14 cm/s¹⁾ • Při jízdě ve směru Otevírání vrat max. 20 cm/s¹⁾
Emise hluku šířeného vzduchem u pohonu garážových vrat	≤ 70 dB (A)
Vodící kolejnice	<ul style="list-style-type: none"> • Mimořádně plochá – 30 mm • S integrovaným zajištěním proti zvednutí • S bezúdržbovým ozubeným pásem nebo ozubeným řemenem

1) V závislosti na typu pohonu, typu vrat, velikosti vrat a hmotnosti křídla vrat

18 Indikace chyb, výstražných hlášení a provozních stavů

18.1 Hlášení osvětlení pohonu

Stav	Funkce
Pomalé blikání	Probíhá programovací jízda nebo referenční jízda
Jednou blikne	Obnovení továrního nastavení bylo úspěšně provedeno
2 × rychle blikne	Pohon není naprogramován (stav při dodání)
3 × rychle blikne	Následující pojezd je referenční
	Během doby předběžného varování
	Interval údržby je dosažen

18.2 Chybová hlášení

Indikace LED: červená (RD)

Indikace	Chyba / výstraha	Možná příčina	Odstranění
Blikne 1 x	Nastavení meze reverzace není možné	Při nastavování meze reverzace SKS/VL byla v cestě překážka	Odstraňte překážku
		Mezní pozice reverzace je > 200 mm před koncovou polohou Vrata zavřena	Chyba se potvrdí stisknutím tlačítka T . Zvolte pozici < 200 mm před koncovou polohou Vrata zavřena
	Nastavení polohy Částečné otevření není možné	Poloha Částečné otevření je příliš blízko koncové polohy Zavírání vrat (≤ 120 mm dráhy vozíku)	Poloha Částečné otevření musí být > 120 mm
	Polohu větrání není možné nastavit	Poloha větrání je příliš blízko koncové polohy Vrata zavřena (≤ 16 mm dráhy vozíku)	Poloha větrání musí být > 35 mm
Blikne 2 x	Bezpečnostní zařízení na SE 1	Není připojeno žádné bezpečnostní zařízení	Připojte bezpečnostní zařízení
		Signál bezpečnostního zařízení je přerušovaný	Nastavte / nasměrujte bezpečnostní zařízení Zkontrolujte, popř. vyměňte přívodní kabely
		Bezpečnostní zařízení je vadné	Vyměňte bezpečnostní zařízení
Blikne 3 x	Omezení síly ve směru Zavírání vrat	Vrata mají příliš těžký nebo nerovnoměrný chod.	Upravte chod vrat
		V dosahu vrat je překážka.	Odstraňte překážku, v případě potřeby pohon znovu naprogramujte.
Blikne 4 x	Obvod klidového proudu je přerušovaný	Integrované dveře jsou otevřené.	Zavřete integrované dveře.
		Magnet je namontován obráceně.	Namontujte magnet správně (viz návod ke kontaktu integrovaných dveří).
		Testování není v pořádku.	Vyměňte kontakt integrovaných dveří.
		Je přerušovaný obvod klidového proudu u příslušenství, které je připojeno k zásuvce BUS.	Zkontrolujte příslušenství připojené k zásuvce BUS
Blikne 5 x	Omezení síly ve směru Otevírání vrat	Vrata mají příliš těžký nebo nerovnoměrný chod.	Upravte chod vrat
		V dosahu vrat je překážka.	Odstraňte překážku, v případě potřeby pohon znovu naprogramujte.
Blikne 6 x	Systémová chyba	Interní chyba	Obnovte tovární nastavení a pohon znovu naprogramujte, popř. vyměňte
	Mezní doba chodu	Pás / řemen je přetržený Pohon je vadný.	Vyměňte pás / řemen Vyměňte pohon.
Blikne 7 x	Chyba komunikace	Komunikace s ovládacím prvkem nebo přídatnou deskou je chybná	Zkontrolujte, popř. vyměňte přívodní kabely
			Zkontrolujte, popř. vyměňte ovládací prvek nebo přídatnou desku
			Proveďte skenování sběrnice
Blikne 8 x	Ovládací prvky / Obsluha	Chyba při zadání.	Zkontrolujte a změňte zadání.
		Zadána neplatná hodnota.	Zkontrolujte a změňte zadanou hodnotu.
	Nelze zadat příkaz k jízdě	Byl zadán příkaz k jízdě, ale ovládací prvky na pohonu jsou zablokované	Uvolněte zadávání příkazů na pohonu Zkontrolujte připojení IT 3b

Indikace	Chyba / výstraha	Možná příčina	Odstranění
Blikne 9 x	Specifické pro naprogramovaná bezpečnostní zařízení	Testované bezpečnostní zařízení je přerušeno	Zkontrolujte, popř. vyměňte bezpečnostní zařízení
		Zajištění před zavírací hranou / předsazená světelná závora sepnula	Odstraňte překážku
		Zajištění před zavírací hranou / předsazená světelná závora má poruchu nebo není připojena	Zkontrolujte odporovou kontaktní lištu 8k2 nebo ji připojte přes vyhodnocovací jednotku 8k2-1T na pohon
Blikne 10 x	Chyba napětí (nadmětí / podmětí)	U akumulátorového provozu: signalizace U síťového podmětí: interní chyba bez signalizace	Nabijte akumulátor, zkontrolujte zdroj napětí
Blikne 11 x	Pružina	Pružina povoluje	Zkontrolujte a upravte napětí pružiny
		Zlomení pružiny	Vyměňte pružiny

18.3 Indikace provozních stavů

Indikace LED: červená (RD)

Stav	Funkce
Trvale svítí	Pojíždění ve směru Vrata otevřena, Vrata zavřena, Vrata stojí v koncové poloze Vrata otevřena nebo v mezipoloze
Pomalé blikání	Probíhá programovací jízda nebo referenční jízda Během doby setrvání v otevřeném stavu Vymazání všech kódů dálkového ovládání (připravenost k mazání)
Bliká	Start systému, pokud je síťové napětí zapnuto, nebo při obnovení napájení Načtení všech naprogramovaných kódů dálkového ovládání Vymazání všech dat vrat (připravenost k mazání) Vymazání všech kódů dálkového ovládání (potvrzení mazání)
Bliká rychle	Během doby předběžného varování Všechna data vrat byla smazána (potvrzení mazání) Ukládání kódu dálkového ovládání (potvrzení programování)
Bliká 1 x...6 x	Programování kódu dálkového ovládání podle zvoleného kanálu Nastavení pomocí přepínačů DIL
Blikne 10 x pomalu	Pohon není naprogramován (stav při dodání)
Vypnuto	Bez napájení ze sítě Během vstupních a výstupních příkazů dálkového ovládání

Indikace LED zelená (GN)

Stav	Funkce
Trvale svítí	Vrata jsou v koncové poloze Vrata zavřena
Blikne 1 x	Změněný parametr je uložen do paměti
Bliká 2 s	Nová ventilační poloha je uložena do paměti
Jednorázově rychle zabliká 1 x...8 x	Jednorázové potvrzení podle zvoleného nastavení

Indikace LED červená / zelená (RD / GN)

Stav	Funkce
Střídavě velmi rychle bliká	Skenování sběrnice

ProMatic 4

HÖRMANN KG Verkaufsgesellschaft
Upheider Weg 94 – 98
33803 Steinhagen
Deutschland



TR10A391-B RE/01.2020