

TR20A218-A RE / 07.2016

PL

Instrukcja montażu i eksploatacji

Wewnętrzny sterownik radiowy FIT 1 BiSecur / FIT 4 BiSecur

CS

Návod k montáži a provozu

Vnitřní rádiový spínač FIT 1 BiSecur / FIT 4 BiSecur

RU

Руководство по монтажу и эксплуатации

Внутренний выключатель ДУ FIT 1 BiSecur / FIT 4 BiSecur

SK

Návod na montáž a prevádzku

Rádiový vnútorný spínač FIT 1 BiSecur / FIT 4 BiSecur

LT

Montavimo ir naudojimo instrukcija

Radio ryšio vidinis mygtukas „FIT 1 BiSecur / FIT 4 BiSecur“

LV

Montāžas un ekspluatācijas instrukcija

Radio signālu iekšējais raidītājs FIT 1 BiSecur / FIT 4 BiSecur

ET

Paigaldus- ja kasutusjuhend

majasisene raadio-seinalüliti FIT 1 BiSecur / FIT 4 BiSecur



POLSKI	3
ČESKY	15
РУССКИЙ	27
SLOVENSKY	39
LIETUVIŲ KALBA	51
LATVIEŠU VALODA	63
EESTI	75

Spis treści

1	Informacje dotyczące niniejszej instrukcji	4
1.1	Stosowane definicje.....	4
1.2	Stosowane symbole	4
2	Wskazówki dotyczące bezpieczeństwa	5
2.1	Stosowanie zgodne z przeznaczeniem	5
2.2	Wskazówki dotyczące bezpieczeństwa eksploatacji	5
3	Zakres dostawy	6
4	Opis wewnętrznego sterownika radiowego	7
5	Montaż	7
5.1	Montaż wewnętrznego sterownika radiowego przez przyklejanie.....	7
5.2	Montaż wewnętrznego sterownika radiowego przez przykręcanie	8
6	Uruchomienie	9
6.1	Wkładanie baterii	9
7	Eksploatacja	9
8	Programowanie i kopiowanie / Wysyłanie kodu radiowego	10
8.1	Programowanie kodu radiowego.....	10
8.2	Tryb mieszany / BiSecur i stały kod 868 MHz	11
9	Resetowanie	11
9.1	Ustawianie stałego kodu 868 MHz	11
10	Wskazania diod LED	12
11	Czyszczenie	12
12	Demontaż i utylizacja	13
13	Dane techniczne	13
14	Deklaracja zgodności WE	14

Zabrania się przekazywania lub powielania niniejszego dokumentu, wykorzystywania lub informowania o jego treści bez wyraźnego zezwolenia. Niestosowanie się do powyższego postanowienia zobowiązuje do odszkodowania. Wszystkie prawa z rejestracji patentu, wzoru użytkowego lub zdobniczego zastrzeżone. Zmiany zastrzeżone.

Szanowni Klienci,
dziękujemy, że wybraliście Państwo wysokiej jakości produkt naszej firmy.

1 Informacje dotyczące niniejszej instrukcji

Prosimy o dokładne przeczytanie niniejszej instrukcji, która zawiera ważne informacje na temat produktu. Prosimy stosować się do zawartych w niej wskazówek, szczególnie ostrzeżeń i wskazówek dotyczących bezpieczeństwa.

Więcej informacji o sposobie obsługi wewnętrznego sterownika radiowego znajduje się na stronach internetowych: **www.hormann.pl**.

Prosimy starannie przechowywać niniejszą instrukcję oraz upewnić się, że użytkownik urządzenia ma w każdej chwili możliwość wglądu do instrukcji.

1.1 Stosowane definicje

Instalacja

Brama lub drzwi wraz z odpowiednim napędem.

Urządzenie

Produkt wyposażony w odbiornik radiowy, np. odbiornik przekaźnikowy, odbiornik radiowy z gniazdem wtykowym.

Status

Aktualne położenie bramy lub drzwi bądź aktualny stan urządzenia.

1.2 Stosowane symbole



Ważna wskazówka pozwalająca uniknąć szkód osobowych i materialnych



Potrzebny duży nakład siły

2 Wskazówki dotyczące bezpieczeństwa

2.1 Stosowanie zgodne z przeznaczeniem

Wewnętrzny sterownik radiowy FIT 1 BiSecur / FIT 4 BiSecur jest dwukierunkowym nadajnikiem do napędów bram / napędów drzwi i wyposażenia do zdalnego sterowania radiowego. Może być obsługiwany zarówno przy wykorzystaniu przekazu radiowego BiSecur, jak i stałego kodu 868 MHz.

Każdy inny sposób użytkowania jest niedopuszczalny. Producent nie ponosi odpowiedzialności za szkody powstałe wskutek stosowania niezgodnego z przeznaczeniem lub nieprawidłowej obsługi urządzenia.

2.2 Wskazówki dotyczące bezpieczeństwa eksploatacji

OSTRZEŻENIE

Niebezpieczeństwo skażenia podczas ruchu bramy / ruchu drzwi

Podczas korzystania z wewnętrznego sterownika radiowego może dojść do skażenia ludzi przez bramę / drzwi w ruchu.

- ▶ Należy się upewnić, że wewnętrzny sterownik radiowy jest poza zasięgiem dzieci i korzystają z niego jedynie osoby, które zaznajomiły się z zasadą działania zdalnie sterowanej instalacji!
- ▶ Jeśli brama posiada tylko jedno urządzenie zabezpieczające, z wewnętrznego sterownika radiowego można korzystać zasadniczo tylko wtedy, gdy brama / drzwi znajdują się w zasięgu wzroku użytkownika!
- ▶ Nie należy przechodzić przez otwór, w którym zamontowano zdalnie sterowaną bramę / drzwi, dopóki brama / drzwi nie zatrzymają się w położeniu krańcowym otwartym!
- ▶ Nigdy nie należy zatrzymywać się w obszarze pracy bramy / drzwi.

OSTROŻNIE

Niebezpieczeństwo skażenia wskutek przypadkowego uruchomienia bramy / drzwi

Podczas programowania systemu sterowania radiowego może dojść do niekontrolowanego wyzwolenia ruchu bramy / drzwi.

- ▶ Podczas programowania systemu sterowania radiowego należy uważać, aby w obszarze pracy instalacji nie znajdowały się żadne osoby ani przedmioty.

 **OSTROŻNIE**
Niebezpieczeństwo wynikające z przypadkowego włączenia urządzeń

Zdalna obsługa urządzeń niesie ze sobą ryzyko przypadkowego ich włączenia i na przykład uruchomienia maszyny.

- ▶ Należy wykluczyć wszelkie ryzyko dla ludzi i przedmiotów związane ze zdalną obsługą urządzeń bądź wyeliminować takie zagrożenie przez zastosowanie odpowiednich urządzeń zabezpieczających.
- ▶ Stosować się do wytycznych producenta zdalnie sterowanego urządzenia.
- ▶ Niedopuszczalne jest niekontrolowane uruchomienie maszyn.

UWAGA**Wpływ warunków zewnętrznych**

Niestosowanie się do poniższych zaleceń może mieć ujemny wpływ na działanie nadajnika!

Wewnętrzny sterownik radiowy należy chronić przed:

- bezpośrednim nasłonecznieniem
(dopuszczalna temperatura otoczenia: $-20\text{ }^{\circ}\text{C}$ do $+60\text{ }^{\circ}\text{C}$)
- wilgocią
- kurzem

WSKAZÓWKI:

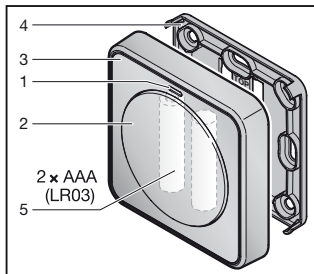
- Jeżeli garaż nie posiada oddzielnego wejścia, rozbudowę lub zmianę systemu zdalnego sterowania należy przeprowadzać wewnątrz garażu.
- W przypadku uruchamiania, rozbudowy lub zmiany systemu zdalnego sterowania radiowego:
 - Należy przeprowadzić kontrolę działania.
 - Stosować wyłącznie oryginalne części.
 - Lokalne warunki mogą zmniejszać zasięg działania systemu radiowego.
 - Równoczesne korzystanie z telefonów komórkowych GSM-900 może także zmniejszyć zasięg zdalnego sterowania.

3 Zakres dostawy

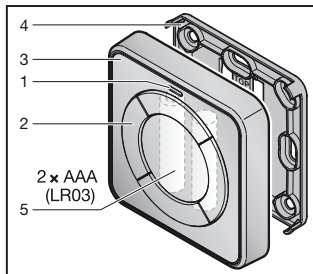
- Wewnętrzny sterownik radiowy FIT 1 BiSecur / FIT 4 BiSecur
- Bateria $2 \times 1,5\text{ V}$, typ AAA (LR03)
- Materiał do mocowania
- Instrukcja obsługi

4 Opis wewnętrznego sterownika radiowego

FIT 1 BiSecur



FIT 4 BiSecur



- 1 Dioda LED, multicolor
- 2 Przycisk nadawczy
- 3 Obudowa
- 4 Płyta montażowa
- 5 Bateria

5 Montaż

Wybór miejsca montażu ma wpływ na zasięg działania.

- ▶ Przed przystąpieniem do montażu należy sprawdzić, czy sygnał radiowy dociera do instalacji lub urządzenia w wybranym miejscu.
 - W razie konieczności najlepsze ustawienie należy ustalić w drodze prób.
- ▶ Montaż wykonany bezpośrednio do metalu zmniejsza zasięg działania.
 - Zachować odstęp montażowy 2–3 cm.

Istnieją dwa sposoby montażu wewnętrznego sterownika radiowego.

Montaż wewnętrznego sterownika radiowego przez przyklejanie

- ▶ Patrz rozdział 5.1

Montaż wewnętrznego sterownika radiowego przez przykręcanie

- ▶ Patrz rozdział 5.2

5.1 Montaż wewnętrznego sterownika radiowego przez przyklejanie

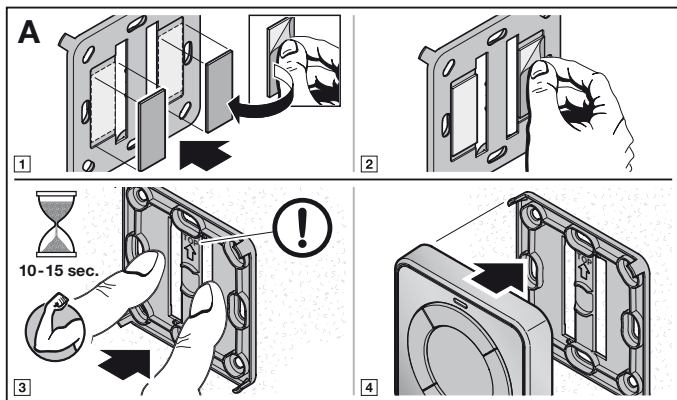
5.1.1 Czyszczenie powierzchni

Powierzchnia musi być sucha, odkurzona, wolna od tłuszczów, oleju i środków antyadhezyjnych.

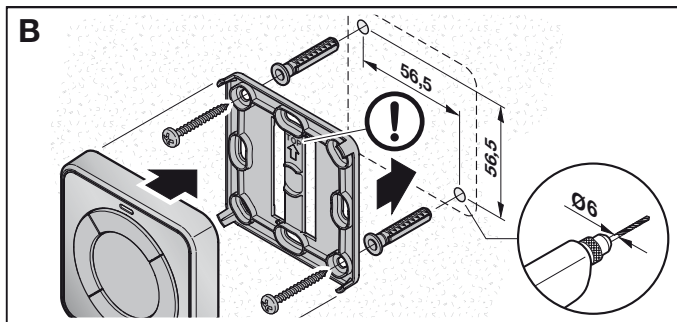
- ▶ Należy stosować czyste ściereczki, które nie pozostawiają włókien i nie zawierają środków zapachowych.
- ▶ Stosować odpowiednie środki czyszczące np. benzynę do prania chemicznego.
- ▶ Nie stosować odtłuszczających środków do użytku domowego ani płynów do mycia szyb.

5.1.2 Montaż wewnętrznego sterownika radiowego przez przyklejanie

- ▶ Nie dotykać klejonej powierzchni.
- ▶ Szybko przykleić płytę montażową w wybranym położeniu.
Późniejsza zmiana położenia jest możliwa tylko warunkowo.



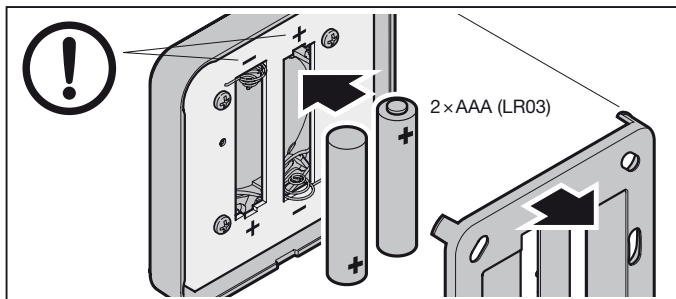
5.2 Montaż wewnętrznego sterownika radiowego przez przykręcanie



6 Uruchomienie

Wewnętrzny sterownik radiowy jest gotowy do pracy po włożeniu baterii.

6.1 Wkładanie baterii



UWAGA

Uszkodzenie wewnętrznego sterownika radiowego wskutek wycieku z baterii
Istnieje możliwość wycieku z baterii i uszkodzenia wewnętrznego sterownika radiowego.

- ▶ Należy wyjąć baterię, jeżeli wewnętrzny sterownik radiowy jest przez dłuższy czas nieużywany.

7 Eksploatacja

WSKAZÓWKA:

Jeżeli kod radiowy przycisku nadawczego jest kopiowany z innego nadajnika, przycisk nadawczy należy nacisnąć 2 x podczas pierwszego uruchomienia.

Do każdego przycisku nadawczego jest przyporządkowany jeden kod radiowy.

- ▶ Nacisnąć przycisk nadawczy, którego kod radiowy ma zostać wysłany.
 - Dioda LED świeci się przez 2 sekundy niebieskim światłem.
 - Trwa wysyłanie kodu radiowego.

Wskazania stanu baterii na wewnętrznym sterowniku radiowym.

Dioda LED miga 2 x światłem czerwonym, na koniec zostanie jeszcze wysłany kod radiowy.	Należy wkrótce wymienić baterię.
Dioda LED miga 2 x światłem czerwonym, na koniec kod radiowy już nie zostanie wysłany.	Należy natychmiast wymienić baterię.

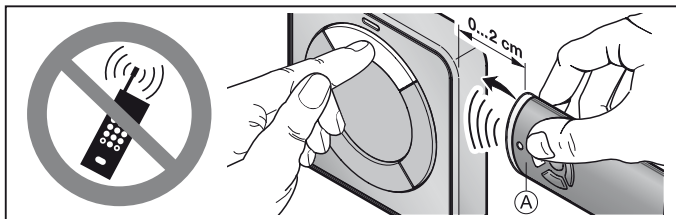
8 Programowanie i kopiowanie / Wysyłanie kodu radiowego

⚠ OSTROŻNIE

Niebezpieczeństwo skaleczenia wskutek przypadkowego uruchomienia bramy / drzwi

► Patrz wskazówka ostrzegawcza w rozdziale 2.2.

8.1 Programowanie kodu radiowego



1. Przytrzymaj nadajnik **A** z prawej strony obok wewnętrznego sterownika radiowego.
2. Naciśnij przycisk nadajnika, którego kod radiowy ma zostać skopiowany / wysłany.
3. Przytrzymaj wciśnięty przycisk nadajnika.
 - Dioda LED świeci się przez 2 sekundy światłem niebieskim, a następnie gaśnie.
 - Po upływie 5 sekund dioda LED miga na zmianę kolorem czerwonym i niebieskim.
 - Nadajnik wysyła kod radiowy.
4. Naciśnij przycisk nadawczy, na którym ma zostać zaprogramowany kod radiowy. Nastąpi wysłanie kodu radiowego przycisku nadawczego.
5. Przytrzymać wciśnięty przycisk nadawczy.
 - Dioda LED wolno miga światłem niebieskim.
 - W momencie rozpoznania kodu radiowego dioda LED miga szybko światłem niebieskim.
 - Dioda LED gaśnie po upływie 2 sekund.
6. Zwolnij przycisk nadajnika i przycisk nadawczy.
Kod radiowy przycisku nadajnika został zaprogramowany na przycisku nadawczym.

UWAGA:

Czas potrzebny do skopiowania/wysłania kodu radiowego wynosi 15 sekund. Proces należy powtórzyć, jeżeli w tym czasie kopiowanie/wysyłanie nie powiedzie się.

8.2 Tryb mieszany / BiSecur i stały kod 868 MHz

Wewnętrzny sterownik radiowy z systemem BiSecur może pracować w trybie mieszanym. Na wewnętrznym sterowniku radiowym można programować kody radiowe istniejących nadajników pracujących w oparciu o stały kod 868 MHz. Nadajniki pracujące w oparciu o stały kod 868 MHz są to nadajniki w szarym kolorze z niebieskimi przyciskami lub odpowiednio oznaczone nadajniki np. HSD2-868.

9 Resetowanie

Po wykonaniu poniższych czynności do każdego przycisku nadajnika zostanie przyporządkowany jeden nowy kod radiowy.

1. Otworzyć obudowę wewnętrznego sterownika radiowego.
2. Wyjąć baterię na 10 sekund.
3. Naciśnąć przycisk nadawczy.
4. Przytrzymać wciśnięty przycisk nadawczy.
5. Włożyć baterię.
 - Dioda LED miga wolno przez 4 sekundy światłem niebieskim.
 - Dioda LED miga szybko przez 2 sekundy światłem niebieskim.
 - Dioda LED świeci się długo światłem niebieskim.
6. Zwolnić przycisk nadajnika.

Wszystkie kody radiowe zostały ponownie przyporządkowane.
7. Zamknąć obudowę wewnętrznego sterownika radiowego.

UWAGA:

Przedwczesne zwolnienie przycisku nadawczego spowoduje, że nie zostanie przyporządkowany żaden nowy kod radiowy.

9.1 Ustawianie stałego kodu 868 MHz

1. Wykonaj czynności **1–5** resetowania w sposób opisany w rozdziale 9.
2. Nadal przytrzymaj wciśnięty przycisk nadawczy.
 - Dioda LED miga wolno przez 4 sekundy światłem czerwonym.
 - Dioda LED miga szybko przez 2 sekundy światłem czerwonym.
 - Dioda LED świeci się długo światłem czerwonym.
3. Zwolnić przycisk nadajnika.

Stały kod 868 MHz został ustawiony.
4. Zamknąć obudowę wewnętrznego sterownika radiowego.

UWAGA:

Przedwczesne zwolnienie przycisku nadawczego spowoduje, że pozostanie ustawiony przekaz radiowy BiSecur.

Więcej informacji o wewnętrznego sterownika radiowego z wykorzystaniem stałego kodu 868 MHz znajduje się na stronach internetowych:

www.hoermann.com.

10 Wskazania diod LED

Kolor niebieski (BU)

Stan	Funkcja
świeci się przez 2 s	Wysyłanie kodu radiowego
miga wolno	Wewnętrzny sterownik radiowy znajduje się w trybie programowania
szybko miga po zakończeniu wolnego migania	Podczas programowania został rozpoznany ważny kod radiowy
miga wolno przez 4 s, miga szybko przez 2 s, świeci się długo	Przeprowadzono i zakończono resetowanie.

Kolor czerwony (RD)

Stan	Funkcja
miga 2 x	Bateria prawie rozładowana

Kolor niebieski (BU) i czerwony (RD)

Stan	Funkcja
miganie na zmianę	Wewnętrzny sterownik radiowy znajduje się w trybie kopiowania / wysyłania kodu

11 Czyszczenie

UWAGA

Uszkodzenie wewnętrznego sterownika radiowego wskutek nieodpowiedniego czyszczenia

Czyszczenie wewnętrznego sterownika radiowego nieodpowiednimi środkami może spowodować uszkodzenie powierzchni.

- ▶ Wewnętrzny sterownik radiowy należy czyścić wyłącznie czystą i wilgotną ściereczką.

12 Demontaż i utylizacja

Przed przystąpieniem do demontażu przyklejonego wewnętrznego sterownika radiowego należy ogrzać pasek samoprzylepny np. suszarką do włosów.



Urządzenia elektryczne i elektroniczne oraz baterie nie mogą być utylizowane wraz z odpadami pochodzącymi z gospodarstw domowych lub ze zwykłymi odpadami i należy je zwrócić do specjalnych punktów zbiórki.



13 Dane techniczne

Typ	Wewnętrzny sterownik radiowy FIT 1 BiSecur Wewnętrzny sterownik radiowy FIT 4 BiSecur
Częstotliwość	868 MHz
Zasilanie napięciowe	Bateria 2 x 1,5 V, typ AAA (LR03)
Dopuszczalna temperatura otoczenia	-20 °C do +60 °C
Stopień ochrony	IP 20

14 Deklaracja zgodności WE

w rozumieniu dyrektywy 2014/53/UE w sprawie urządzeń radiowych

Niniejszym oświadcza

Firma Hörmann KG Verkaufsgesellschaft
Upheider Weg 94-98
D-33803 Steinhagen

że

urządzenie Wewnętrzny sterownik radiowy do napędów i ich wyposażenia dodatkowego

Nazwa artykułu	Oznaczenie typu
FIT 1 BiSecur	FIT1-868-BS
FIT 4 BiSecur	FIT4-868-BS

ze względu na rodzaj konstrukcji oraz wersję wykonania wprowadzoną przez tę firmę do obrotu spełnia zasadnicze wymogi i inne istotne przepisy dyrektywy 2014/53/UE w sprawie urządzeń radiowych.

Niniejsza deklaracja traci swoją ważność w przypadku dokonania niezgodnionej zmiany urządzenia.

Stosowane i powoływane normy oraz specyfikacje

EN 60950-1

EN 300 220-1

EN 300 220-2

EN 301 489-1

EN 301 489-3

EN 62479 : 2010

Niniejsze urządzenie może być eksploatowane we wszystkich krajach Unii Europejskiej, Norwegii, Szwajcarii i innych krajach.

Steinhagen, dnia 13.06.2016



Axel Becker, prokurent
Kierownictwo spółki

Obsah

1	K tomuto návodu	16
1.1	Použité definice	16
1.2	Použité symboly	16
2	Bezpečnostní pokyny	17
2.1	Řádné používání	17
2.2	Bezpečnostní pokyny k provozu.....	17
3	Rozsah dodávky.....	18
4	Popis vnitřního rádiového spínače.....	19
5	Montáž	19
5.1	Nalepení vnitřního rádiového spínače	19
5.2	Přišroubování vnitřního spínače	20
6	Uvedení do provozu.....	21
6.1	Vložte baterii	21
7	Provoz	21
8	Programování a předávání / vysílání rádiového kódu	22
8.1	Programování rádiového kódu.....	22
8.2	Smíšený režim / BiSecur a pevný kód 868 MHz	23
9	Nastavení výchozího stavu	23
9.1	Nastavení pevného kódu 868 MHz.....	23
10	Indikace LED	24
11	Čištění.....	24
12	Demontáž a likvidace	25
13	Technická data.....	25
14	Prohlášení o shodě EU	26

Šíření a rozmnožování tohoto dokumentu, užitkování a sdělování jeho obsahu je zakázáno, pokud není výslovně povoleno. Jednání v rozporu s tímto ustanovením zavazuje k náhradě škody. Všechna práva pro případ zápisu patentu, užitého vzoru nebo průmyslového vzoru vyhrazena. Změny vyhrazeny.

Vážení zákazníci,
děkujeme vám, že jste se rozhodli pro kvalitní výrobek z našeho podniku.

1 K tomuto návodu

Přečtěte si pečlivě celý tento návod, obsahuje důležité informace o výrobku. Dodržujte pokyny v něm obsažené, zejména bezpečnostní a výstražné pokyny. Další informace o používání vnitřního rádiového spínače najdete na internetové adrese **www.hoermann.com**.

Návod pečlivě uložte a zajistěte, aby byl uživateli výrobku kdykoli k dispozici k nahlédnutí.

1.1 Použité definice

Zařízení

Vrata nebo dveře s příslušným pohonem.

Přístroj

Výrobek s rádiovým přijímačem, např. reléový přijímač, rádiový zásuvkový přijímač.

Stav

Aktuální poloha vrat nebo dveří nebo aktuální stav přístroje.

1.2 Použité symboly



Důležitý pokyn k zabránění škodám na zdraví osob a materiálním škodám



Vynaložení velké síly

2 Bezpečnostní pokyny

2.1 Řádné používání

Vnitřní rádiový spínač FIT 1 BiSecur / FIT 4 BiSecur je dvousměrný vysílač pro pohony vrat / pohony dveří a rádiové příslušenství. Může být provozován s rádiovým kódem BiSecur i s pevným kódem 868 MHz.

Jiné způsoby použití jsou nepřipustné. Výrobce neručí za škody, které byly způsobeny použitím odporujícím určení nebo nesprávnou obsluhou.

2.2 Bezpečnostní pokyny k provozu

VÝSTRAHA

Nebezpečí úrazu při pohybu vrat / dveří

Při obsluze vnitřního rádiového spínače může dojít ke zraněním osob pohybujícími se vraty / dveřmi.

- ▶ Zajistěte, aby se vnitřní rádiový spínač nedostal do rukou dětem a nebyl používán osobami, které nejsou obeznámeny s funkcí dálkově ovládaného zařízení!
- ▶ Vnitřní rádiový spínač je obecně nutné obsluhovat při vizuálním kontaktu s vraty / dveřmi, jestliže jsou vybavené jen jedním bezpečnostním zařízením!
- ▶ Otvory vrat / dveří dálkově ovládaných zařízení projíždějte a procházejte teprve tehdy, když se vrata / dveře nacházejí v koncové poloze otevřeno.
- ▶ Nikdy nezůstávejte stát v oblasti pohybu vrat / dveří.

OPATRNĚ

Nebezpečí úrazu při nechtěném pohybu vrat / dveří

Během procesu programování rádiového systému může dojít k nechtěnému pohybu vrat.

- ▶ Dbejte na to, aby se při programování rádiového systému v prostoru pohybu zařízení nenacházely žádné osoby ani předměty.


OPATRŇĚ
Nebezpečí při nechtěném zapnutí přístrojů

Dálkové ovládání může nechtěně zapnout, např. uvést stroje do chodu.

- ▶ Zajistěte, aby dálkovým ovládáním přístrojů nevznikala žádná nebezpečí pro osoby nebo předměty nebo aby tato rizika byla pokryta bezpečnostními zařízeními.
- ▶ Řiďte se pokyny výrobců dálkově ovládaných přístrojů.
- ▶ Stroje se nesmí nechat nechtěně uvést do chodu.

POZOR**Ovlivňování funkce vlivy okolního prostředí**

Nedodržení těchto pravidel může mít za následek zhoršení funkce!

Chraňte vnitřní rádiový spínač před následujícími vlivy prostředí:

- přímým slunečním zářením (přípustná okolní teplota: -20 °C bis +60 °C)
- vlhkostí
- prachem

UPOZORNĚNÍ:

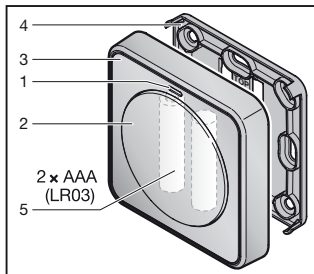
- Jestliže neexistuje samostatný vstup do garáže, rozšiřte nebo změňte dálkové ovládání v garáži.
- Při uvádění dálkového ovládání do provozu, jeho rozšiřování nebo změně:
 - Proveďte zkoušku funkce.
 - Používejte výlučně originální díly.
 - Místní podmínky mohou ovlivňovat dosah rádiového systému.
 - Dosah mohou při současném použití ovlivňovat i mobilní telefony GSM-900.

3 Rozsah dodávky

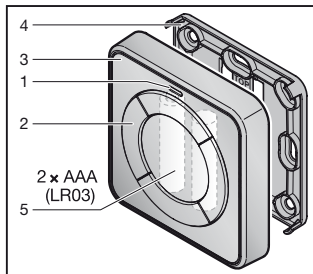
- Vnitřní rádiový spínač FIT 1 BiSecur / FIT 4 BiSecur
- 2 x 1,5 V baterie, typ: AAA (LR03)
- Upevňovací materiál
- Návod k obsluze

4 Popis vnitřního rádiového spínače

FIT 1 BiSecur



FIT 4 BiSecur



- 1 Vícebarevná LED
- 2 Vysílací tlačítko
- 3 Skříň
- 4 Montážní deska
- 5 Baterie

5 Montáž

Volba místa montáže má vliv na dosah.

- ▶ Před montáží zkontrolujte, zda rádiový signál dosáhne k zařízení nebo přístroji na zvoleném místě montáže.
 - Případně zjistěte nejlepší nasměrování pomocí pokusů.
- ▶ Přímá montáž na kov snižuje dosah.
 - Spínač namontujte ve vzdálenosti 2–3 cm.

Vnitřní rádiový spínač je možné namontovat dvěma různými způsoby:

Nalepení vnitřního spínače.

- ▶ Viz kapitola 5.1

Přišroubování vnitřního spínače.

- ▶ Viz kapitola 5.2

5.1 Nalepení vnitřního rádiového spínače

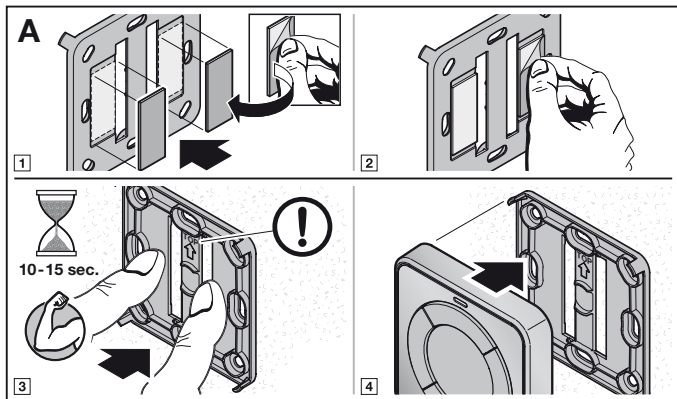
5.1.1 Očištění povrchů

Povrchy musejí být suché a bez prachu, tuku, oleje a separačních prostředků.

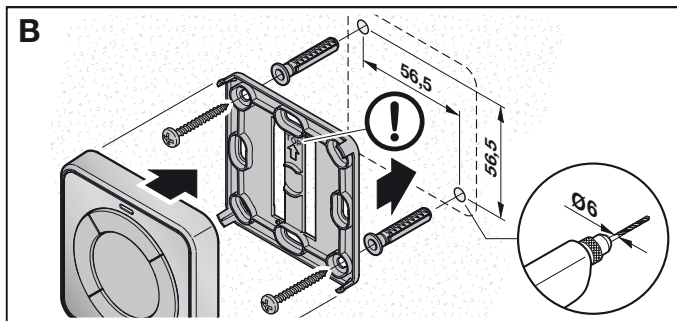
- ▶ Používejte čisté, neparfémované čisticí hadry bez žmolků.
- ▶ Používejte vhodné čisticí prostředky, např. čisticí benzin.
- ▶ Nepoužívejte čisticí prostředky pro domácnost nebo na sklo, které mohou povrch opět zamastit.

5.1.2 Nalepení vnitřního rádiového spínače

- ▶ Nesahejte na lepenou plochu.
- ▶ Montážní desku plynule nalepte do požadované polohy.
Dodatečné přemístění je možné jenom omezeně.



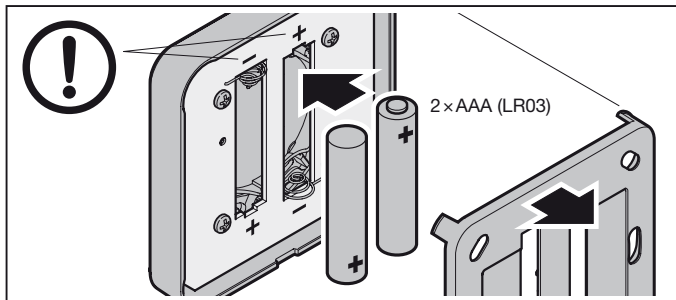
5.2 Přišroubování vnitřního spínače



6 Uvedení do provozu

Po vložení baterie je vnitřní rádiový spínač připravený k provozu.

6.1 Vložte baterii



POZOR

Zničení vnitřního rádiového spínače vyteklou baterií

Baterie mohou vytéci a zničit vnitřní rádiový spínač.

- ▶ Jestliže vnitřní rádiový spínač nebudete delší dobu používat, baterii odstraňte.

7 Provoz

UPOZORNĚNÍ:

Jestliže je rádiový kód vysílacího tlačítka předaný z jiného dálkového ovladače, pro první provoz stiskněte vysílací tlačítko 2 x.

Každému vysílacímu tlačítku je přidělen rádiový kód.

- ▶ Stiskněte tlačítko, jehož rádiový kód chcete vyslat.
 - LED 2 sekundy svítí modře.
 - Rádiový kód se vysílá.

Ukazatel stavu baterie na vnitřním rádiovém spínači

LED blikne 2 x červeně, rádiový kód se potom ještě vysílá.	Baterie by se měla rychle vyměnit.
LED blikne 2 x červeně, rádiový kód se potom už nevysílá .	Baterie se musí ihned vyměnit.

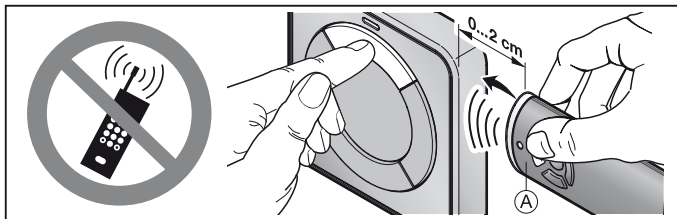
8 Programování a předávání / vysílání rádiového kódu

OPATRŇĚ

Nebezpečí úrazu při nechtěném pohybu vrat / dveří

► Viz výstražný pokyn v kapitole 2.2.

8.1 Programování rádiového kódu



1. Držte dálkový ovladač **A** vpravo vedle vnitřního rádiového spínače.
2. Stiskněte tlačítko , jehož rádiový kód chcete převzít / vyslat.
3. Držte tlačítko dálkového ovladače stisknuté.
 - LED svítí 2 sekundy modře a potom zhasne.
 - Po 5 sekundách bliká LED střídavě červeně a modře.
 - Dálkový ovladač vysílá rádiový kód.
4. Stiskněte vysílací tlačítko, které má rádiový kód převzít. Rádiový kód vysílacího tlačítka se vysílá.
5. Držte vysílací tlačítko stisknuté.
 - LED bliká pomalu modře.
 - Jakmile je rádiový kód rozpoznán, bliká LED rychle modře.
 - Po 2 sekundách LED zhasne.
6. Pusťte tlačítko dálkového ovladače a vysílací tlačítko.
Vysílací tlačítko převzalo rádiový kód tlačítka dálkového ovladače.

UPOZORNĚNÍ:

Na předání / vyslání máte 15 sekund. Pokud během této doby nebude předání / vyslání úspěšné, postup zopakujte.

8.2 Smíšený režim / BiSecur a pevný kód 868 MHz

U vnitřního rádiového spínače s vysílačem BiSecur je možný smíšený režim. Vnitřní spínač může převzít rádiové kódy stávajících dálkových ovladačů s pevným kódem 868 MHz. Dálkové ovladače s pevným kódem 868 MHz jsou šedé ovladače s modrými tlačítky nebo ovladače s odpovídajícím označením přístroje, např. HSD2-868.

9 Nastavení výchozího stavu

Každému vysílacímu tlačítku je následujícími kroky přiřazen nový rádiový kód.

1. Otevřete skříň vnitřního rádiového spínače.
2. Baterii na 10 sekund vyndejte.
3. Stiskněte vysílací tlačítko.
4. Držte vysílací tlačítko stisknuté.
5. Vložte baterie.
 - LED bliká 4 sekundy pomalu modře.
 - LED bliká 2 sekundy rychle modře.
 - LED svítí dlouze modře.
6. Uvolněte vysílací tlačítko.
Všechny rádiové kódy jsou nově přiřazeny.
7. Zavřete skříň vnitřního rádiového spínače.

UPOZORNĚNÍ:

Jestliže vysílací tlačítko pustíte předčasně, nový rádiový kód se nepřihodí.

9.1 Nastavení pevného kódu 868 MHz

1. Provedte kroky **1–5** nastavení výchozího stavu podle kapitoly 9.
2. Držte vysílací tlačítko nadále stisknuté.
 - LED bliká 4 sekundy pomalu červeně.
 - LED bliká 2 sekundy rychle červeně.
 - LED svítí dlouze červeně.
3. Uvolněte vysílací tlačítko.
Pevný kód 868 MHz je nastaven.
4. Zavřete skříň vnitřního rádiového spínače.

UPOZORNĚNÍ:

Jestliže vysílací tlačítko pustíte předčasně, zůstane nastavený kód BiSecur.

Další informace o vnitřního radiového spínače s pevným kódem 868 MHz najdete na internetové adrese **www.hoermann.com**.

10 Indikace LED

Modrá (BU)

Stav	Funkce
svítí 2 sekundy	vysílá se rádiový kód
bliká pomalu	vnitřní rádiový spínač je v režimu programování
bliká rychle po pomalém blikání	při programování byl rozpoznán platný rádiový kód
bliká 4 s pomalu, bliká 2 s rychle, svítí dlouze	provádí se a ukončuje nastavení výchozího stavu

Červená (RD)

Stav	Funkce
blikne 2 x	baterie je téměř vybitá

Modrá (BU) a červená (RD)

Stav	Funkce
střídavé blikání	vnitřní rádiový spínač je v režimu předávání / vysílání

11 Čištění

POZOR

Poškození vnitřního rádiového spínače nesprávným čištěním

Čištěním vnitřního rádiového spínače nevhodnými čisticími prostředky může dojít k narušení povrchu.

- ▶ Čistěte vnitřní rádiový spínač jen čistou, měkkou a vlhkou tkaninou.

12 Demontáž a likvidace

Jestliže je vnitřní rádiový spínač nalepený, k demontáži lepicí pásky zahřejte, např. fénem.



Elektrické a elektronické přístroje a baterie se nesmí vyhazovat do domovního nebo zbytkového odpadu, ale musí se odevzdávat v přijímacích a sběrných místech, která jsou k tomu zřízena.

13 Technická data

Typ	Vnitřní rádiový spínač FIT 1 BiSecur Vnitřní rádiový spínač FIT 4 BiSecur
Frekvence	868 MHz
Napájení	2 × 1,5 V baterie, typ: AAA (LR03)
Přípustná teplota okolí	-20 °C až +60 °C
Třída krytí	IP 20

14 Prohlášení o shodě EU

ve smyslu směrnice Radio Equipment Directive (RED) 2014/53/EU

Tímto prohlašuje

Firma Hörmann KG Verkaufsgesellschaft
Upheider Weg 94-98
D-33803 Steinhagen

že tento

Přístroj Vnitřní rádiový spínač pro pohony a jejich příslušenství

Označení zboží	Typové označení
FIT 1 BiSecur	FIT1-868-BS
FIT 4 BiSecur	FIT4-868-BS

odpovídá na základě své koncepce a konstrukce v provedení, které uvádíme do oběhu, základním požadavkům a jiným relevantním předpisům směrnice Radio Equipment Directive (RED) 2014/53/EU.

V případě námi neodsouhlasené změny přístroje zaniká platnost tohoto prohlášení.

Použité a zohledněné normy a specifikace

EN 60950-1

EN 300 220-1

EN 300 220-2

EN 301 489-1

EN 301 489-3

EN 62479 : 2010

Tento přístroj smí být provozován ve všech zemích EU, Norsku, Švýcarsku i v jiných zemích.

Steinhagen, 13.06.2016



ppa. Axel Becker, vedení podniku

Содержание

1	Введение	28
1.1	Используемые определения	28
1.2	Используемые символы	28
2	Указания по безопасности	29
2.1	Использование по назначению.....	29
2.2	Указания по безопасности при эксплуатации.....	29
3	Объем поставки	30
4	Описание внутреннего выключателя ДУ	31
5	Монтаж	31
5.1	Приклеивание внутреннего выключателя ДУ.....	31
5.2	Привинчивание внутреннего выключателя ДУ.....	32
6	Ввод в эксплуатацию	33
6.1	Как вставить батарейку.....	33
7	Эксплуатация	33
8	Обучение устройства и передача радиокода	34
8.1	Обучение устройства новому радиокоду	34
8.2	Смешанный режим / BiSecur и постоянный код на частоте 868 МГц	35
9	Сброс	35
9.1	Установка постоянного кода 868 МГц	35
10	Светодиодная индикация	36
11	Очистка	36
12	Демонтаж и утилизация	37
13	Технические характеристики	37
14	Заявление о соответствии требованиям ЕС	38

Без наличия специального разрешения запрещено любое распространение или воспроизведение данного документа, а также использование и размещение где-либо его содержания. Несоблюдение данного положения влечет за собой санкции в виде возмещения ущерба. Все объекты патентного права (торговые марки, промышленные образцы и т.д.) защищены. Право на внесение изменений сохраняется.

Уважаемые покупатели!

Мы рады Вашему решению приобрести качественное изделие нашей компании.

1 Введение

Пожалуйста, внимательно прочтите данное руководство. В нем содержится важная информация об изделии. Особое внимание обратите на информацию и указания, относящиеся к требованиям по безопасности и способам предупреждения об опасности.

Более подробную информацию о применении внутреннего выключателя ДУ Вы найдете в Интернете на сайте **www.hoermann.com**.

Бережно храните данное руководство и позаботьтесь о том, чтобы пользователь изделия имел свободный доступ к руководству в любое время.

1.1 Используемые определения

Установка

Ворота или дверь с относящимся к ним или к ней приводом.

Устройство

Изделие с приемником ДУ, например, релейный приемник, приемник ДУ в розетке.

Статус

Текущее положение ворот или двери или актуальное состояние устройства.

1.2 Используемые символы



Важное указание по предотвращению травматизма и материального ущерба



Требуется применение силы

2 Указания по безопасности

2.1 Использование по назначению

Внутренний выключатель ДУ FIT 1 BiSecur / FIT 4 BiSecur представляет собой передатчик с обратной связью для приводов ворот / дверей и принадлежностей для дистанционного управления. Он может быть настроен, как на систему дистанционного управления BiSecur, так и на постоянный код на частоте 868 МГц. Использование не по назначению недопустимо. Производитель не несет ответственности за ущерб, возникший в результате неправильного использования изделия или его использования не по назначению.

2.2 Указания по безопасности при эксплуатации

ОПАСНО!

Опасность получения травм при движении ворот / движении дверей

При управлении воротами / дверьми с помощью внутреннего выключателя ДУ перемещение ворот / дверей может стать причиной травмирования людей.

- ▶ Внутренний выключатель ДУ должен быть установлен в недоступном для детей месте! К его использованию допускаются только лица, ознакомленные с правилами эксплуатации установок с дистанционным управлением!
- ▶ Если ворота / двери имеют только одно устройство безопасности, внутренним выключателем ДУ всегда следует управлять из зоны видимости этих ворот / дверей!
- ▶ Проход и / или проезд через проемы ворот / дверей, оборудованные установками с дистанционным управлением, разрешается только тогда, когда ворота / двери находятся в конечном открытом положении.
- ▶ Никогда не стойте в зоне движения ворот / дверей.

ОСТОРОЖНО

Опасность получения травм вследствие внезапного движения ворот / дверей

Во время программирования системы дистанционного управления в режиме обучения может произойти произвольное движение ворот / дверей.

- ▶ Следите за тем, чтобы во время программирования системы дистанционного управления в зоне движения установки не было ни людей, ни предметов.

 **ОСТОРОЖНО**
Опасность случайного включения устройств

Вследствие дистанционного управления устройствами возможно случайное их включение и, например, приведение в движение машин и механизмов.

- ▶ Убедитесь в том, что вследствие дистанционного управления устройствами люди и предметы не подвергаются никакой опасности или что подобные риски устраняются за счет использования устройств безопасности.
- ▶ Пожалуйста, обратите внимание на указания производителя устройств с дистанционным управлением.
- ▶ Случайный запуск машин и механизмов должен быть полностью исключен.

ВНИМАНИЕ!**Негативное влияние факторов окружающей среды на функционирование изделия**

Несоблюдение этих требований может привести к функциональным сбоям!

Предохраняйте внутренний выключатель ДУ от воздействия следующих факторов:

- Прямое воздействие солнечных лучей (допустимая температура окружающей среды: от -20°C до $+60^{\circ}\text{C}$)
- Влага
- Пыль

УКАЗАНИЯ:

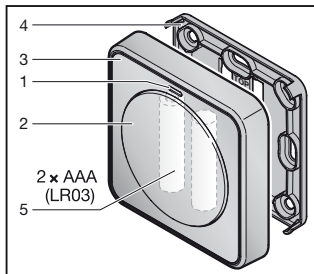
- При отсутствии отдельного входа в гараж, произведите расширение или изменение системы дистанционного управления внутри гаража.
- При вводе в эксплуатацию, расширении или изменении системы дистанционного управления обязательно учитывайте нижеследующие указания:
 - Проведите функциональное испытание.
 - Используйте исключительно оригинальные детали.
 - Местные условия могут оказывать влияние на дальность действия системы дистанционного управления.
 - Мобильные телефоны GSM-900 при одновременном использовании могут влиять на дальность действия системы дистанционного управления.

3 Объем поставки

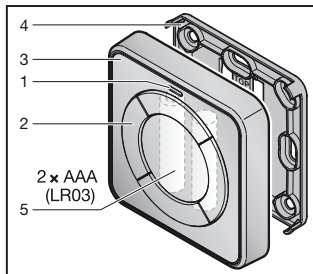
- Внутренний выключатель ДУ FIT 1 BiSecur / FIT 4 BiSecur
- 2 батарейки 1,5 В, тип AAA (LR03)
- Крепежный материал
- Руководство по эксплуатации

4 Описание внутреннего выключателя ДУ

FIT 1 BiSecur



FIT 4 BiSecur



- 1 Многоцветный светодиод
- 2 Клавиша Передачи
- 3 Корпус
- 4 Монтажная пластина
- 5 Батарейка

5 Монтаж

Выбор места монтажа влияет на радиус действия сигнала.

- ▶ Перед монтажом проверьте, доходит ли радиосигнал до установки или устройства с выбранного места монтажа.
 - Определите наилучшее место расположения и ориентацию, при необходимости, экспериментальным путем.
- ▶ Выполнение монтажа непосредственно на металле отрицательно влияет на радиус действия радиосигнала.
 - Произведите монтаж на расстоянии 2–3 см.

Монтаж внутреннего выключателя ДУ может быть произведен двумя разными способами:

Приклеивание внутреннего выключателя ДУ

- ▶ См. главу 5.1

Привинчивание внутреннего выключателя ДУ.

- ▶ См. главу 5.2

5.1 Приклеивание внутреннего выключателя ДУ

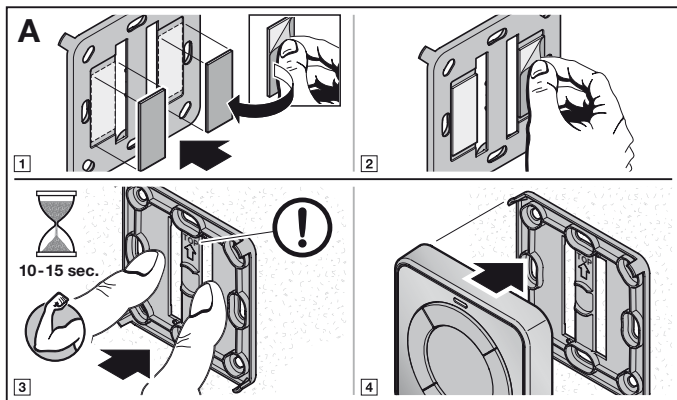
5.1.1 Очистение поверхностей

Поверхности должны быть сухими и очищенными от пыли, жира, масла и смазки.

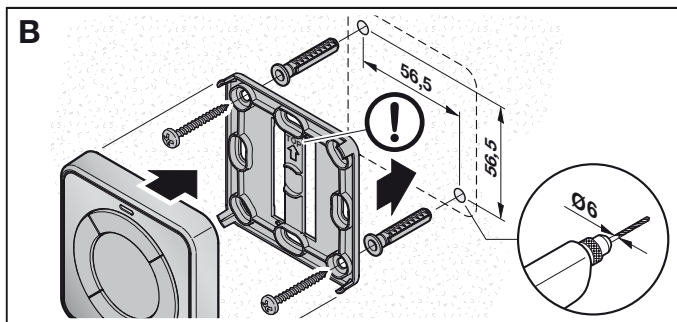
- ▶ Используйте чистые безворсовые протирочные салфетки без ароматизаторов.
- ▶ Используйте подходящие чистящие средства, например, промывочный бензин.
- ▶ Не используйте никаких оставляющих жирные разводы бытовых моющих средств или средств для мытья стекол.

5.1.2 Приклеивание внутреннего выключателя ДУ

- ▶ Не дотрагивайтесь до клейкой поверхности.
- ▶ Быстро приклейте монтажную пластину в желаемом месте и крепко прижмите ее на некоторое время.
Последующая смена местоположения возможна только при определенных условиях.



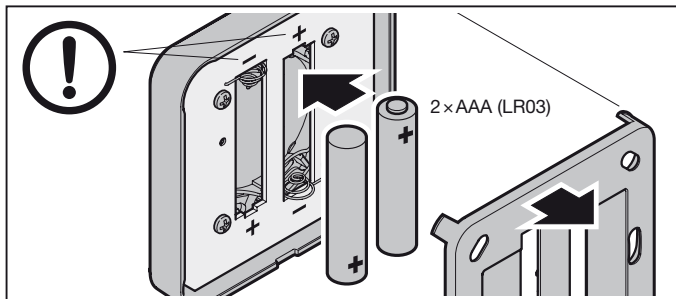
5.2 Привинчивание внутреннего выключателя ДУ



6 Ввод в эксплуатацию

Внутренний выключатель ДУ готов к эксплуатации сразу после установки батареек.

6.1 Как вставить батарейку



ВНИМАНИЕ!

Повреждение внутреннего выключателя ДУ, вызванное течью батареек

Батарейки могут течь, что, в свою очередь, может привести к повреждению внутреннего выключателя ДУ.

- ▶ Если Вы в течение длительного времени не пользуетесь внутренним выключателем ДУ, выньте из него батарейки.

7 Эксплуатация

УКАЗАНИЕ:

Если радиокод клавиши Передачи раньше был передан с другого пульта ДУ, то при первом использовании нажмите клавишу Передачи два раза.

Каждой клавише Передачи соответствует определенный радиокод.

- ▶ Нажмите на ту клавишу Передачи, радиокод которой Вы хотите передать.
 - Светодиод в течение 2 секунд горит синим цветом.
 - Происходит передача радиокода.

Индикация состояния батареи на внутреннем выключателе ДУ

Светодиод мигает красным цветом 2 раза, затем радиокод еще передается.	Батарейку надо заменить в самое ближайшее время.
Светодиод мигает красным цветом 2 раза, затем радиокод уже больше не передается.	Необходимо немедленно заменить батарейку.

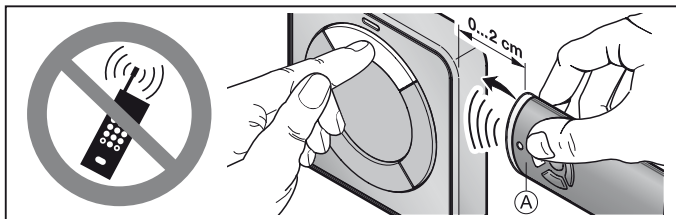
8 Обучение устройства и передача радиокода

ОСТОРОЖНО

Опасность получения травм вследствие внезапного движения ворот / дверей

► См. предупреждение об опасности в главе 2.2.

8.1 Обучение устройства новому радиокоду



1. Держите пульт ДУ **A** справа от внутреннего выключателя ДУ.
2. Нажмите на ту клавишу пульта ДУ, радиокод которой Вы хотите передать / послать.
3. Держите клавишу пульта ДУ нажатой.
 - Светодиод горит синим цветом в течение 2 сек. и затем гаснет.
 - Через 5 сек. светодиод поочередно мигает красным и синим цветом.
 - Пульт ДУ передает радиокод.
4. Нажмите на ту клавишу Передачи, которая должна «обучиться» этому радиокоду.
Происходит передача радиокода этой клавиши Передачи.
5. Держите эту клавишу Передачи нажатой.
 - Светодиод медленно мигает синим цветом.
 - Если радиокод распознан, светодиод быстро мигает синим цветом.
 - Через 2 сек. светодиод гаснет.
6. Отпустите клавишу пульта ДУ и клавишу Передачи.
Клавиша Передачи «обучена» радиокоду клавиши пульта ДУ.

УКАЗАНИЕ:

На передачу радиокода у Вас есть 15 секунд. Если в течение этого времени передача радиокода не была произведена успешно, повторите данную операцию.

8.2 Смешанный режим / BiSecur и постоянный код на частоте 868 МГц

Внутренний выключатель ДУ с системой дистанционного управления BiSecur может работать в смешанном режиме. Внутренний выключатель ДУ может быть «обучен» радиокодам имеющихся пультов ДУ с постоянным кодом 868 МГц. Пульты ДУ с постоянным кодом 868 МГц – это серые пульты с синими кнопками или пульты с соответствующей маркировкой, например, HSD2-868.

9 Сброс

Выполнение следующих операций приведет к тому, что каждая клавиша Передачи будет соотнесена с новым радиокодом.

1. Откройте корпус внутреннего выключателя ДУ.
 2. Достаньте батарейку на 10 секунд.
 3. Нажмите на клавишу Передачи.
 4. Держите эту клавишу Передачи нажатой.
 5. Вставьте батарейку обратно.
 - Светодиод медленно мигает синим цветом в течение 4 секунд.
 - Светодиод быстро мигает синим цветом в течение 2 секунд.
 - Светодиод горит синим цветом.
 6. Отпустите клавишу Передачи.
- Все радиокоды соотнесены заново.**
7. Закройте корпус внутреннего выключателя ДУ.

УКАЗАНИЕ:

Если Вы отпустите клавишу Передачи раньше времени, то ни один радиокод не будет соотнесен заново.

9.1 Установка постоянного кода 868 МГц

1. Выполните шаги **1–5**, описанные в главе «Сброс» 9.
 2. Продолжайте держать клавишу Передачи нажатой.
 - Светодиод медленно мигает красным цветом в течение 4 секунд.
 - Светодиод быстро мигает красным цветом в течение 2 секунд.
 - Светодиод горит красным цветом.
 3. Отпустите клавишу Передачи.
- Постоянный код 868 МГц установлен.**
4. Закройте корпус внутреннего выключателя ДУ.

УКАЗАНИЕ:

Если Вы раньше времени отпустите клавишу Передачи, то сохранится прежняя настройка BiSecur.

Более подробную информацию об внутреннем выключателя ДУ с постоянным кодом на частоте 868 МГц Вы найдете в Интернете на сайте www.hoermann.com.

10 Светодиодная индикация

Синего цвета (BU)

Состояние	Функция
Светодиод горит 2 секунды	Происходит передача радиокода
Светодиод медленно мигает	Внутренний выключатель ДУ находится в режиме «Обучение»
После медленного мигания светодиод мигает быстро	В процессе обучения произошло распознавание верного радиокода
Светодиод медленно мигает в течение 4 сек., быстро мигает в течение 2 сек., постоянно горит	Выполняется и завершается возврат в исходное состояние

Красного цвета (RD)

Состояние	Функция
Светодиод мигает 2 раза	Батарейка почти полностью разряжена

Синего (BU) и красного (RD) цвета

Состояние	Функция
Светодиоды попеременно мигают	Внутренний выключатель ДУ находится в режиме «Передача радиокода»

11 Очистка

ВНИМАНИЕ!

Повреждение внутреннего выключателя ДУ, вызванное неправильной очисткой

Очистка внутреннего выключателя ДУ при помощи ненадлежащих чистящих средств может оказать разрушающее воздействие на поверхность устройства (например, привести к коррозии).

- ▶ Очищайте внутренний выключатель ДУ только чистой и влажной тряпкой.

12 Демонтаж и утилизация

Если внутренний выключатель ДУ приклеен, то для осуществления демонтажа нагрейте клейкие полосы, например, с помощью фена.



Электронные приборы, электроприборы и батарейки нельзя выкидывать вместе с обычным мусором. Они подлежат сдаче в специальные пункты приема старых электроприборов с целью утилизации.



13 Технические характеристики

Тип	Внутренний выключатель ДУ FIT 1 BiSecur Внутренний выключатель ДУ FIT 4 BiSecur
Частота	868 МГц
Напряжение питания	2 батарейки 1,5 В, тип AAA (LR03)
Доп. температура окружающей среды	от -20 °С до +60 °С
Класс защиты	IP 20

14 Заявление о соответствии требованиям ЕС

в смысле Директивы о радиооборудовании (RED) 2014/53/ЕС

Настоящим заявляет

Фирма Hörmann KG Verkaufsgesellschaft
Upheider Weg 94-98
D-33803 Steinhagen

что данное

Устройство Внутренний выключатель ДУ для приводов ворот
и их принадлежностей

Обозначение артикула	Обозначение типа
FIT 1 BiSecur	FIT1-868-BS
FIT 4 BiSecur	FIT4-868-BS

благодаря принципам, лежащим в основе их конструкции, а также в исполнении, которое производитель предлагает на рынке, соответствуют основополагающим требованиям и другим релевантным предписаниям Директивы о радиооборудовании (RED) 2014/53/ЕС.

Это заявление утрачивает силу в случае не согласованного с нами изменения прибора.

Мы руководствовались следующими стандартами и спецификациями:

EN 60950-1

EN 300 220-1

EN 300 220-2

EN 301 489-1

EN 301 489-3

EN 62479 : 2010

Эксплуатация данного прибора разрешается во всех странах Евросоюза, в Норвегии, Швейцарии и других странах.

Steinhagen, 13.06.2016



Axel Becker,
Руководитель предприятия

Obsah

1	K tomuto návodu	40
1.1	Použité definície.....	40
1.2	Použité symboly	40
2	Bezpečnostné pokyny	41
2.1	Určený spôsob použitia	41
2.2	Bezpečnostné pokyny k prevádzke.....	41
3	Rozsah dodávky.....	42
4	Popis rádiového vnútorného spínača	43
5	Montáž	43
5.1	Nalepenie rádiového vnútorného spínača	43
5.2	Priskrutkovanie rádiového vnútorného spínača	44
6	Uvedenie do prevádzky	45
6.1	Vloženie batérie	45
7	Prevádzka	45
8	Zaučenie a odovzdanie / odoslanie rádiového kódu	46
8.1	Zaučenie rádiového kódu	46
8.2	Zmiešaná prevádzka / BiSecur a pevný kód 868 MHz	47
9	Reset	47
9.1	Nastavenie pevného kódu 868 MHz.....	47
10	Indikácia LED	48
11	Čistenie.....	48
12	Demontáž a likvidácia	49
13	Technické údaje	49
14	ES Prehlásenie o zhode.....	50

Postúpenie, ako aj rozmnožovanie tohto dokumentu, zhodnocovanie a sprostredkovanie jeho obsahu je zakázané, pokiaľ to nie je výslovne povolené. Konanie v rozpore s týmto nariadením zaväzuje k náhrade škody. Všetky práva pre prípad registrácie patentu, úžitkového vzoru alebo vzorky vyhradené. Zmeny vyhradené.

Vážená zákazníčka, vážený zákazník,
ďakujeme vám, že ste sa rozhodli pre kvalitný výrobok z nášho závodu.

1 K tomuto návodu

Starostlivo si prečítajte kompletný návod: obsahuje dôležité informácie o výrobku. Dodržujte upozornenia a predovšetkým bezpečnostné a výstražné upozornenia.

Ďalšie informácie k manipulácii s rádiovým vnútorným spínačom nájdete na internete na **www.hoermann.com**

Tento návod starostlivo uschovajte a zabezpečte, aby bol kedykoľvek k dispozícii a aby doňho mohol užívateľ výrobku nahliadnuť.

1.1 Použité definície

System

Brána alebo dvere s príslušným pohonom.

Prístroj

Výrobok s rádiovým prijímačom, napr. reléový prijímač, rádiový zásuvkový prijímač.

Stav

Aktuálna pozícia brány alebo dverí alebo aktuálny stav prístroja.

1.2 Použité symboly



Dôležitý pokyn na zabránenie vzniku poranení osôb a materiálnych škôd



Veľké vynaloženie sily

2 Bezpečnostné pokyny

2.1 Určený spôsob použitia

Rádiový vnútorný spínač FIT 1 BiSecur / FIT 4 BiSecur je obojsmerným vysielačom pre pohony brán / pohony dverí a rádiové príslušenstvo. Vysielač je možné prevádzkovať pomocou rádiového systému BiSecur a tiež pomocou pevného kódu 868 MHz.

Iné spôsoby použitia nie sú dovolené. Výrobca neručí za škody, ktoré vzniknú následkom použitia v rozpore s určením alebo chybnou obsluhou.

2.2 Bezpečnostné pokyny k prevádzke



VÝSTRAHA

Nebezpečenstvo poranenia pri pohybe brány / pohybe dverí

Pri obsluhu rádiového vnútorného spínača môže dôjsť k poraneniu osôb v dôsledku pohybu brány / pohybu dverí.

- ▶ Zabezpečte, aby sa rádiový vnútorný spínač nedostal do rúk deťom a aby bol používaný výlučne osobami, ktoré sú zaškolené do spôsobu funkcie diaľkovo ovládaného systému!
- ▶ Rádiový vnútorný spínač musíte zásadne obsluhovať s vizuálnym kontaktom k bráne / k dverám, ak táto / tieto disponujú len jedným bezpečnostným zariadením!
- ▶ Cez otvory brán / otvory dverí diaľkovo ovládaných systémov jazdite, resp. prechádzajte až vtedy, keď sa brána / dvere nachádza / nachádzajú v polohe Otvorené!
- ▶ Nikdy neostávajte stáť v oblasti pohybu brány / pohybu dverí.



OPATRNE

Nebezpečenstvo poranenia v dôsledku neočakávaného chodu brány / chodu dverí

Počas procesu učenia na rádiovom systéme môže dôjsť k neúmyselných chodom brány / chodom dverí.

- ▶ Dbajte na to, aby sa pri učení rádiového systému nenachádzali v oblasti pohybu systému žiadne osoby alebo predmety.


OPATRNE
Nebezpečenstvo v dôsledku neúmyselného zapnutia prístrojov

Prostredníctvom diaľkového ovládania prístrojov môže dôjsť k neúmyselným zapnutiam, napr. sa môžu uviesť do chodu stroje.

- ▶ Zabezpečte, aby prostredníctvom diaľkového ovládania prístrojov nevznikali nebezpečenstvá pre osoby alebo predmety alebo aby boli tieto riziká pokryté bezpečnostnými zariadeniami.
- ▶ Dodržiavajte pokyny výrobcu diaľkovo ovládaných prístrojov.
- ▶ Stroje nesmie byť možné neúmyselne uviesť do chodu.

POZOR**Negatívne ovplyvnenie funkcie vplyvmi životného prostredia**

Pri nedodržaní sa môže negatívne ovplyvniť funkčnosť!

Rádiový vnútorný spínač chráňte pred nasledujúcimi vplyvmi:

- priame slnečné žiarenie (prip. teplota okolia: -20 °C až $+60\text{ °C}$)
- vlhkosť
- zaťaženie prachom

UPOZORNENIA:

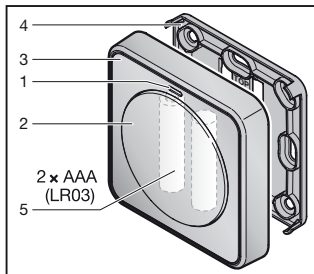
- Ak nie je k dispozícii samostatný vstup do garáže, rozšírte alebo zmeňte rádiový systém v rámci garáže.
- Keď rádiový systém uvádzate do prevádzky, rozširujete ho alebo meníte:
 - Vykonajte skúšku funkčnosti.
 - Používajte výhradne originálne diely.
 - Miestne danosti môžu mať vplyv na dosah rádiového systému.
 - Mobilné telefóny siete GSM-900 môžu pri súčasnom používaní ovplyvniť dosah.

3 Rozsah dodávky

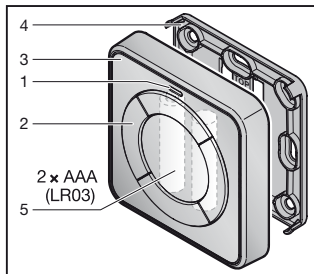
- Rádiový vnútorný spínač FIT 1 BiSecur / FIT 4 BiSecur
- 2 x 1,5 V batéria, typ: AAA (LR 03)
- Upevňovací materiál
- Návod na obsluhu

4 Popis rádiového vnútorného spínača

FIT 1 BiSecur



FIT 4 BiSecur



- 1 LED, multicolor
- 2 Tlačidlo vysielača
- 3 Skriňa
- 4 Montážna doska
- 5 Batéria

5 Montáž

Výber miesta montáže má vplyv na dosah.

- ▶ Pred montážou prekontrolujte, či rádiový signál dosiahne systém alebo prístroj na zvolenom mieste montáže.
 - V prípade potreby stanovte najlepšie nasmerovanie prostredníctvom pokusov.
- ▶ Priama montáž na kov negatívne ovplyvňuje dosah.
 - Montáž vykonajte s odstupom 2–3 cm.

Rádiový vnútorný spínač je možné namontovať dvoma rôznymi spôsobmi:

Nalepte rádiový vnútorný spínač.

- ▶ Pozri kapitolu 5.1

Priskrutkujte rádiový vnútorný spínač.

- ▶ Pozri kapitolu 5.2

5.1 Nalepenie rádiového vnútorného spínača

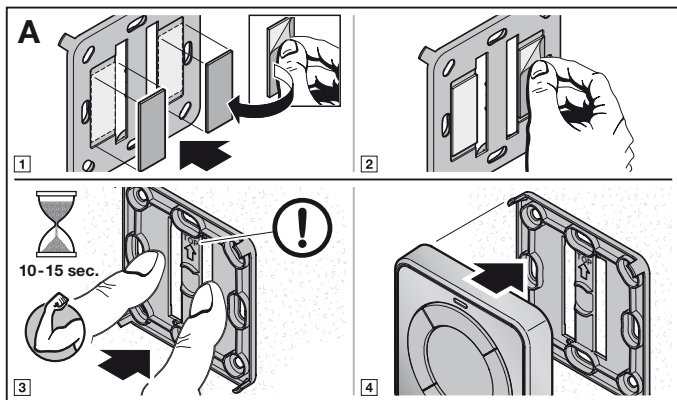
5.1.1 Očistenie povrchov

Povrchy musia byť suché a bez prachu, tuku, oleja a oddeľujúcich prostriedkov.

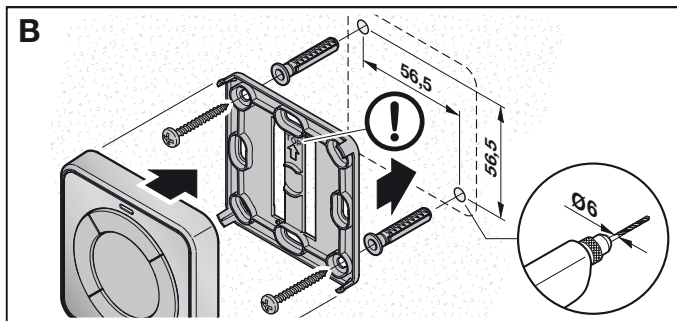
- ▶ Používajte čisté čistiace utierky bez vlákien a parfumov.
- ▶ Používajte vhodné čistiace prostriedky, napr. benzín na čistenie.
- ▶ Nepoužívajte spätné masťacie čističe do domácnosti ani čističe na sklo.

5.1.2 Nalepenie rádiového vnútorného spínača

- ▶ Nedotýkajte sa lepiacej plochy.
- ▶ Montážnu platňu nalepte plynulo na želanú pozíciu.
Dodatočná zmena pozície je možná iba podmienene.



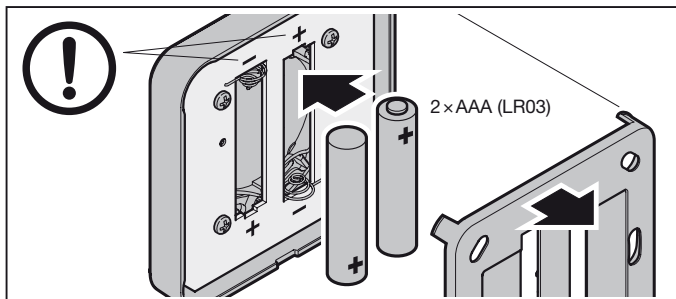
5.2 Priskrutkovanie rádiového vnútorného spínača



6 Uvedenie do prevádzky

Po vložení batérie je rádiový vnútorný spínač pripravený na prevádzku.

6.1 Vloženie batérie



POZOR

Zničenie rádiového vnútorného spínača v dôsledku vytečenia batérie

Batérie môžu vytečť a zničiť rádiový vnútorný spínač.

- ▶ Ak rádiový vnútorný spínač dlhšiu dobu nepoužívate, odstráňte batériu.

7 Prevádzka

UPOZORNENIE:

Ak je rádiový kód tlačidla vysielača zaučený iným ručným vysielačom, stlačte tlačidlo vysielača pre prvú prevádzku 2 x.

Každému tlačidlu vysielača je priradená jedna funkcia.

- ▶ Stlačte tlačidlo vysielača, ktorého rádiový kód chcete odoslať.
 - LED svieti 2 sekundy modrou farbou.
 - Rádiový kód sa odosiela.

Indikácia stavu batérie na rádiovom vnútornom spínači

LED blikne 2 x červenou farbou, následne sa ešte odošle rádiový kód.	Batéria by sa mala v krátkej dobe vymeniť.
LED blikne 2 x červenou farbou, následne sa už neodošle rádiový kód.	Batéria sa musí ihneď vymeniť.

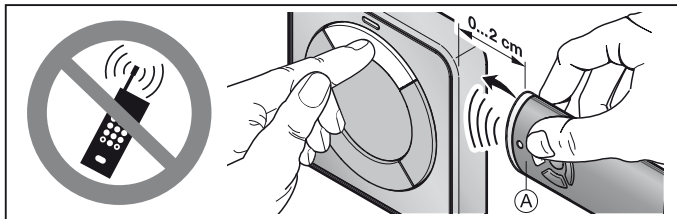
8 Zaučenie a odovzdanie / odoslanie rádiového kódu

 **OPATRNE**

Nebezpečenstvo poranenia v dôsledku neočakávaného chodu brány / chodu dverí

► Pozri výstražný pokyn kapitola 2.2.

8.1 Zaučenie rádiového kódu



1. Ručný vysielateľ **A** držte vpravo vedľa rádiového vnútorného spínača.
2. Stlačte tlačidlo ručného vysielateľa, ktorého rádiový kód chcete odovzdať / odoslať.
3. Tlačidlo ručného vysielateľa podržte stlačené.
 - LED svieti 2 sekundy modrou farbou a zhasne.
 - Po 5 sekundách bliká LED striedavo červenou a modrou farbou.
 - Ručný vysielateľ vysiela rádiový kód.
4. Stlačte tlačidlo vysielateľa, ktoré má zaučiť rádiový kód. Rádiový kód tlačidla vysielateľa sa vysiela.
5. Podržte stlačené tlačidlo vysielateľa.
 - LED bliká pomaly modrou farbou.
 - Ak sa rádiový kód rozpozná, bliká LED rýchlo modrou farbou.
 - Po 2 sekundách zhasne LED.
6. Uvoľnite tlačidlo ručného vysielateľa a tlačidlo vysielateľa.

Ručný kód tlačidla ručného vysielateľa je zaučený na tlačidlo vysielateľa.

UPOZORNENIE:

Na odovzdanie / odoslanie rádiového kódu máte čas 15 sekúnd. Ak sa v priebehu tejto doby úspešne nerealizuje odovzdanie / odoslanie, zopakujte proces.

8.2 Zmiešaná prevádzka / BiSecur a pevný kód 868 MHz

Pri rádiovom vnútornom spínači s rádiovým systémom BiSecur je možná zmiešaná prevádzka. Rádiový vnútorný spínač môže zaučiť rádiové kódy existujúcich ručných vysielateľov s pevným kódom 868 MHz. Ručné vysieláče s pevným kódom 868 MHz sú sivé ručné vysieláče s modrými tlačidlami alebo ručné vysieláče s príslušným označením prístroja, napr. HSD2-868.

9 Reset

Každému tlačidlu vysieláča sa prostredníctvom nasledujúcich krokov priradí rádiový kód.

1. Otvorte kryt rádiového vnútorného spínača.
 2. Odoberte batériu na 10 sekúnd.
 3. Stlačte tlačidlo vysieláča.
 4. Podržte stlačené tlačidlo vysieláča.
 5. Vložte batériu.
 - LED bliká 4 sekúnd pomaly modrou farbou.
 - LED bliká 2 sekundy rýchlo modrou farbou.
 - LED svieti dlho modrou farbou.
 6. Uvoľnite tlačidlo vysieláča.
- Všetky rádiové kódy sú nanovo priradené.**
7. Zatvorte kryt rádiového vnútorného spínača.

UPOZORNENIE:

Ak predčasne uvoľníte tlačidlo vysieláča, nepriradí sa nový rádiový kód.

9.1 Nastavenie pevného kódu 868 MHz

1. Vykonajte kroky **1 – 5** resetu, ako je to uvedené v kapitole 9.
 2. Naďalej držte stlačené tlačidlo vysieláča.
 - LED bliká 4 sekundy pomaly červenou farbou.
 - LED bliká 2 sekundy rýchlo červenou farbou.
 - LED svieti dlho červenou farbou.
 3. Uvoľnite tlačidlo vysieláča.
- Pevný kód 868 MHz je nastavený.**
4. Zatvorte kryt rádiového vnútorného spínača.

UPOZORNENIE:

Ak predčasne uvoľníte tlačidlo vysieláča, ostane nastavený rádiový systém BiSecur.

Ďalšie informácie k rádiovým vnútorným spínačom s pevným kódom 868 MHz nájdete na internete na **www.hoermann.com**.

10 Indikácia LED

Modrá (BU)

Stav	Funkcia
svieti 2 sekúnd	rádiový kód sa odosiela
bliká pomaly	rádiový vnútorný spínač sa nachádza v režime zaúčania
bliká rýchlo po pomalom blikaní	pri zaúčaní bol rozpoznaný platný rádiový kód
bliká 4 sekundy pomaly, bliká 2 sekundy, svieti dlho	vykoná sa reset a ukončí sa

Červená (RD)

Stav	Funkcia
blikne 2 x	batéria je takmer vybitá

Modrá (BU) a červená (RD)

Stav	Funkcia
striedavé blikanie	rádiový vnútorný spínač sa nachádza v režime odovzdávania/vysielania

11 Čistenie

POZOR

Poškodenie rádiového vnútorného spínača nesprávnym čistením

Čistenie rádiového vnútorného spínača nevhodnými čistiacimi prostriedkami môže poškodiť povrch.

- ▶ Rádiový vnútorný spínač čistite iba pomocou čistej, mäkkej a vlhkej handričky.

12 Demontáž a likvidácia

Ak je rádiový vnútorný spínač nalepený, nahrejte na účely demontáže lepiace prúžky, napr. fénom.



Elektrické a elektronické prístroje, ani batérie sa nesmú likvidovať ako domový alebo netriedený odpad, ale sa musia odovzdávať v zberniciach, ktoré sú na tento účel zriadené.



13 Technické údaje

typ	Rádiový vnútorný spínač FIT 1 BiSecur Rádiový vnútorný spínač FIT 4 BiSecur
Frekvencia	868 MHz
Napájanie napätím	2 × 1,5 V batéria, typ: AAA (LR 03)
Prípustná teplota okolia	-20 °C až +60 °C
Druh ochrany	IP 20

14 ES Prehlásenie o zhode

v zmysle smernice RED (Radio Equipment Directive) 2014/53/EU

Týmto

Firma Hörmann KG Verkaufsgesellschaft
Upheider Weg 94-98
D-33803 Steinhagen

prehlasuje, že tento

prístroj Rádiový vnútorný spínač pre pohony a ich príslušenstvo

Označenie výrobku	Označenie typu
FIT 1 BiSecur	FIT1-868-BS
FIT 4 BiSecur	FIT4-868-BS

je na základe svojej koncepcie a druhu konštrukcie vo vyhotovení nami uvedenom do obehu v zhode so základnými požiadavkami a inými relevantnými predpismi smernice RED (Radio Equipment Directive) 2014/53/EU.

Pri zmene prístroja, ktorá nebola nami odsúhlasená, stráca toto prehlásenie svoju platnosť.

Použitie a uplatnené normy a špecifikácie:

EN 60950-1

EN 300 220-1

EN 300 220-2

EN 301 489-1

EN 301 489-3

EN 62479 : 2010

Tento prístroj sa smie prevádzkovať vo všetkých krajinách EÚ, v Nórsku, vo Švajčiarsku a v iných krajinách.

Steinhagen, dňa 13.06.2016



prokurista Axel Becker, vedenie podniku

Turinys

1	Apie šią instrukciją	52
1.1	Naudojamos apibrėžtys	52
1.2	Naudojami simboliai	52
2	Saugos nurodymai	53
2.1	Naudojimas pagal paskirtį	53
2.2	Saugos nuorodos dėl eksploatacijos.....	53
3	Komplektacija	54
4	Radio ryšio vidinio mygtuko aprašymas.....	55
5	Montavimas	55
5.1	Radio ryšio vidinio mygtuko klijavimas	55
5.2	Radio ryšio vidinio mygtuko prisukimas	56
6	Eksploatacijos pradžia	57
6.1	Baterijos įdėjimas.....	57
7	Eksploatavimas.....	57
8	Radio ryšio kodo programavimas ir perdavimas /siuntimas	58
8.1	Radio ryšio kodo programavimas	58
8.2	Mišrusis režimas / BiSecur ir fiksuotasis kodas 868 MHz.....	59
9	Atstata.....	59
9.1	Fiksuotojo 868 MHz kodo nustatymas	59
10	Šviesos diodų indikatorius.....	60
11	Valymas.....	60
12	Išmontavimas ir utilizavimas	61
13	Techniniai duomenys.....	61
14	EB atitikties deklaracija	62

Be atskiro aiškaus leidimo, draudžiama šį dokumentą platinti, kopijuoti, naudoti ir perduoti jo turinį. Pažeidus šiuos reikalavimus gali būti pareikalauta atlyginti žalą. Saugomos visos teisės į patentą, modelį arba pavyzdžio ar modelio registravimą. Pasilieka teisė daryti pakeitimus.

Gerbiami pirkėjai,
dėkojame, kad pasirinkote mūsų bendrovėje pagamintą kokybišką gaminį.

1 Apie šią instrukciją

Perskaitykite šią instrukciją atidžiai ir iki galo – joje pateikiama svarbi informacija apie gaminį. Atkreipkite dėmesį į nurodymus ir ypač laikykitės saugos bei įspėjamųjų nurodymų.

Daugiau informacijos apie radijo ryšio vidinio mygtuko naudojimą rasite internete ties www.hoermann.com.

Saugokite šią instrukciją kruopščiai ir užtikrinkite, kad gaminio naudotojas ją visada turėtų po ranka.

1.1 Naudojamos apibrėžtys

Sistema

Vartai arba durys su susijusia pavara.

Prietaisas

Gaminys su radijo imtuvu, pvz., reliniu imtuvu, radijo kištukinių lizdų imtuvu.

Būsena

Esama vartų arba durų padėtis arba esama prietaiso būsena.

1.2 Naudojami simboliai



Svarbus nurodymas, norint išvengti asmenų sužalojimo ir materialinės žalos



Didelės jėgos sąnaudos

2 Saugos nurodymai

2.1 Naudojimas pagal paskirtį

Radio ryšio vidinis mygtukas FIT 1 BiSecur / FIT 4 BiSecur yra dvikryptis vartų pavarų / durų pavarų bei radio priedų siųstuvai. Jį galima eksploatuoti su BiSecur radio ryšiu ir fiksuotuoju 868 MHz kodu.

Kiti naudojimo būdai yra neleistini. Gamintojas neatsako už žalą, patirtą naudojant ne pagal paskirtį arba netinkamai valdant.

2.2 Saugos nuorodos dėl eksploatacijos



ĮSPĖJIMAS

Pavojus susižaloti judant vartams / durims

Jei radio ryšio vidinis mygtukas valdomas, judant vartams / durims, gali būti sužaloti asmenys.

- ▶ Užtikrinkite, kad radio ryšio vidinis mygtukas nepatektų į rankas vaikams ir jį naudotų tik asmenys, kurie yra instruktuoti, kaip veikia nuotoliniu būdu valdoma sistema!
- ▶ Jei vartuose yra tik vienas saugos įtaisas, radio ryšio vidinį mygtuką Jūs privalote valdyti taip, kad matytumėte vartus / duris!
- ▶ Pro nuotoliniu būdu valdomų vartų / durų angas važiuokite arba eikite tik tada, jei vartai / durys stovi galinėje padėtyje „Atidaryta“!
- ▶ Niekada nelikite stovėti vartų / durų judėjimo srityje.



ATSARGIAI

Pavojus susižaloti netikėtai pradėjus judėti vartams / durims

Radio ryšio sistemoje vykstant programavimo procesui, vartai / durys gali pradėti netikėtai judėti.

- ▶ Atkreipkite dėmesį į tai, kad programuojant radio ryšio sistemą sistemos judėjimo srityje nebūtų žmonių ir daiktų.

 **ATSARGIAI**

Pavojus neplanuotai įsijungus prietaisams

Nuotoliniu būdu valdant prietaisus, galimas neplanuotas įsijungimas, pvz., gali būti paleistos mašinos.

- ▶ Įsitikinkite, kad nuotoliniu būdu valdant prietaisus nekils pavojaus asmenims ir daiktams arba nuo rizikos bus apsaugota saugos įtaisais.
- ▶ Laikykitės nuotoliniu būdu valdomų prietaisų gamintojo nurodymų.
- ▶ Mašinos neturi pasileisti neplanuotai.

DĖMESIO

Įtaka veikimui dėl aplinkos poveikio.

Nepaisant šių nurodymų, gali sutrikti veikimas!

Saugokite radijo ryšio vidinį mygtuką nuo šio poveikio:

- tiesioginių saulės spindulių (leidžiama aplinkos temperatūra: nuo -20 °C iki +60 °C);
- drėgmės;
- dulkių.

NURODYMAI

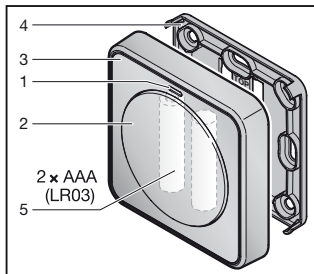
- Jei į garažą nėra atskiro įėjimo, papildykite arba modifikuokite radijo ryšio sistemą garažo ribose.
- Jei radijo ryšio sistemą pradėsite eksploatuoti, papildote arba modifikuojate:
 - Atlikite veikimo patikrinimą.
 - Naudokite tik originalias dalis.
 - Vietos sąlygos gali turėti įtakos radijo ryšio sistemos veikimo nuotoliui.
 - Veikimo nuotoliui įtakos gali turėti tuo pačiu metu naudojami GSM-900 mobilieji telefonai.

3 Komplektacija

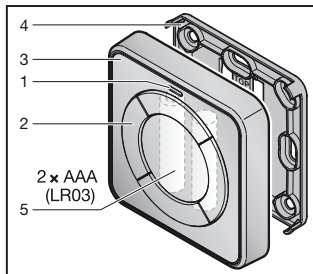
- Radijo ryšio vidinis mygtukas FIT 1 BiSecur / FIT 4 BiSecur
- 2 x 1,5 V baterija, tipas: AAA (LR03)
- Tvirtinimo medžiagos
- Naudojimo instrukcija

4 Radijo ryšio vidinio mygtuko aprašymas

FIT 1 BiSecur



FIT 4 BiSecur



- 1 Šviesos diodas, įvairiaspalvis
- 2 Siuntimo mygtukas
- 3 Korpusas
- 4 Montavimo plokštė
- 5 Baterija

5 Montavimas

Montavimo vietos pasirinkimas turi įtakos veikimo nuotoliui.

- ▶ Prieš montuodami patikrinkite, ar radijo ryšio signalas pasirinktoje montavimo vietoje pasiekia sistemą arba prietaisą.
 - Prireikus bandymais nustatykite geriausią išlygiavimą.
- ▶ Montuojant tiesiai ant metalo, sumažėja signalo priėmimo laukas.
 - Montuokite 2–3 cm atstumu.

Radijo ryšio vidinį mygtuką galima sumontuoti dviem skirtingais būdais:

Radijo ryšio vidinio mygtuko klijavimas.

- ▶ Žr. 5.1 skyrių.

Radijo ryšio vidinio mygtuko prisukimas.

- ▶ Žr. 5.2 skyrių.

5.1 Radijo ryšio vidinio mygtuko klijavimas

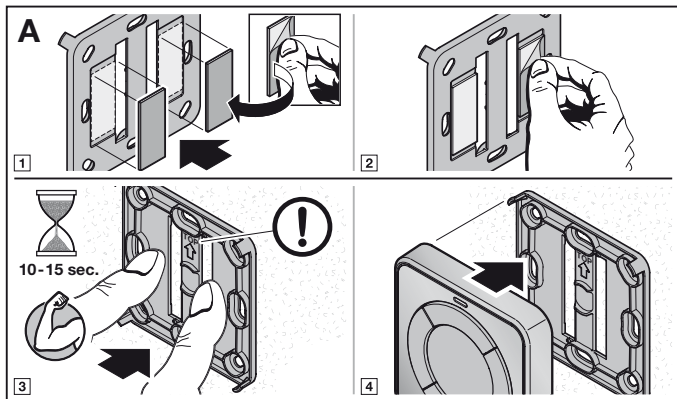
5.1.1 Paviršių valymas

Paviršiai turi būti sausi ir ant jų neturi būti dulkių, tepalo, alyvos ir antiadhezinių medžiagų.

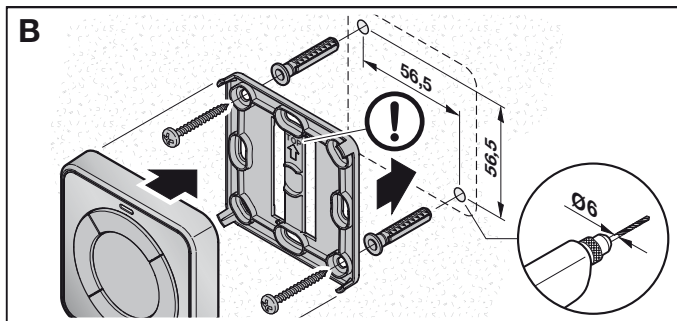
- ▶ Naudokite švarias, nesipūkuojančias ir bekvapės valymo šluostes.
- ▶ Naudokite tinkamas valymo priemones, pvz., valymo benzina.
- ▶ Nenaudokite riebias dėmes paliekančių buitinių arba stiklo valiklių.

5.1.2 Radijo ryšio vidinio mygtuko užklėjimas

- ▶ Neliestkite klėjavimo paviršiaus.
- ▶ Nedelsdami priklijuokite montavimo plokštę pageidaujamoje vietoje. Papildomas perkėlimas galimas tik sąlyginai.



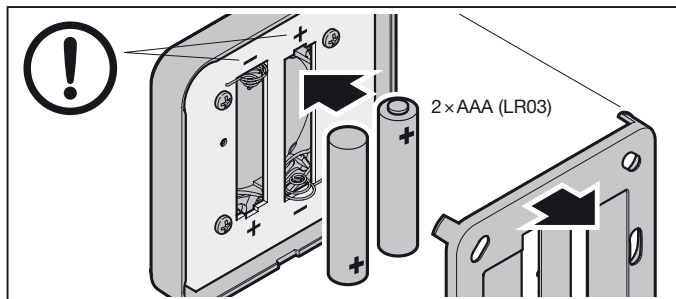
5.2 Radijo ryšio vidinio mygtuko prisukimas



6 Eksploatacijos pradžia

Įdėjus bateriją, radijo ryšio vidinis mygtukas yra parengtas darbui.

6.1 Baterijos įdėjimas



DĖMESIO!

Radijo ryšio vidinio mygtuko sugadinimas dėl išbėgusios baterijos.

Baterijos gali išbėgti ir sugadinti radijo ryšio vidinį mygtuką.

► Jei radijo ryšio vidinio mygtuko ilgesnį laiką nenaudojate, išimkite bateriją.

7 Eksploatavimas

NURODYMAS

Jei siuntimo mygtuko radijo ryšio kodas perduotas iš kito rankinio siųstuvo, pirmajam eksploatavimui 2 kartus paspauskite siuntimo mygtuką.

Kiekvienam siuntimo mygtukui priskirtas radijo ryšio kodas.

- Paspauskite siuntimo mygtuką, kurio radijo ryšio kodą norite siųsti.
 - Šviesos diodas 2 sekundes šviečia mėlynai.
 - Radijo ryšio kodas siunčiamas

Baterijos įkrovos lygmens rodmuo radijo ryšio vidiniame mygtuke

Šviesos diodas sumirksi 2 kartus raudonai, po to radijo ryšio kodas dar siunčiamas.	Netrukus reikėtų pakeisti bateriją.
Šviesos diodas 2 kartus sumirksi raudonai, po to radijo ryšio kodas nebesiunčiamas.	Bateriją reikia pakeisti nedelsiant.

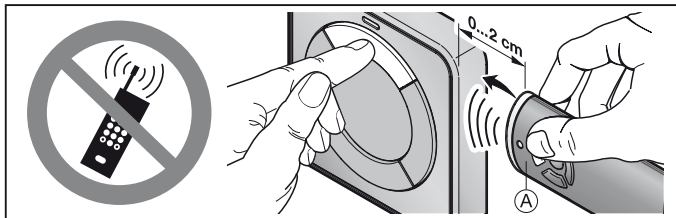
8 Radijo ryšio kodo programavimas ir perdavimas / siuntimas

⚠️ ATSARGIAI

Pavojus susižaloti netikėtai pradėjus judėti vartams / durims

► Žr. įspėjamąjį nurodymą 2.2 skyriuje.

8.1 Radijo ryšio kodo programavimas



- Laikykite rankinį siųstuvą **A** dešinėje šalia radijo ryšio vidinio mygtuko.
- Paspauskite rankinio siųstuvo mygtuką, kurio radijo ryšio kodą norite perduoti / siųsti.
- Laikykite rankinio siųstuvo mygtuką paspaudę.
 - Šviesos diodas 2 sekundes šviečia mėlynai ir užgesa.
 - Po 5 sekundžių šviesos diodas mirksi pakaitomis raudonai ir mėlynai.
 - Radijo siųstuvas siunčia radijo ryšio kodą.
- Paspauskite siuntimo mygtuką, kuris turi suprogramuoti radijo ryšio kodą. Siuntimo mygtuko radijo ryšio kodas siunčiamas.
- Laikykite siuntimo mygtuką paspaudę.
 - Šviesos diodas mirksi lėtai mėlyna spalva.
 - Jei radijo ryšio kodas atpažintas, šviesos diodas mirksi greitai mėlynai.
 - Po 2 sekundžių šviesos diodas užgesa.
- Atleiskite rankinio siųstuvo mygtuką ir siuntimo mygtuką.
Rankinio siųstuvo mygtuko radijo ryšio kodas suprogramuotas siuntimo mygtuke.

NURODYMAS

Radijo ryšio kodui perduoti / siųsti turite 15 sekundžių. Jei per šį laiką perdavimas / siuntimas bus nesėkmingas, pakartokite procesą.

8.2 Mišrusis režimas / BiSecur ir fiksuotasis kodas 868 MHz

Radijo ryšio vidiniame mygtuke su BiSecur radijo ryšiu galimas mišrus režimas. Radijo ryšio vidinis mygtukas gali suprogramuoti esančių rankinių siųstuvų su fiksuotuoju 868 MHz kodu radijo ryšio kodus. Rankiniai siųstuvai su fiksuotuoju 868 MHz kodu yra pilki rankiniai siųstuvai su mėlynais mygtukais arba rankiniai siųstuvai su tam tikru prietaisų ženklinimu, pvz., HSD 2-868.

9 Atstata

Kiekvienam siuntimo mygtukui toliau nurodytais veiksmais priskiriamas naujas radijo ryšio kodas.

1. Atidarykite radijo ryšio vidinio mygtuko korpusą.
2. 10 sekundžių išimkite bateriją.
3. Paspauskite siuntimo mygtuką.
4. Laikykite siuntimo mygtuką paspaudę.
5. Įdėkite bateriją.
 - Šviesos diodas 4 sekundes lėtai mirksi mėlyna spalva.
 - Šviesos diodas 2 sekundes greitai mirksi mėlyna spalva.
 - Šviesos diodas ilgai mirksi mėlyna spalva.
6. Atleiskite siuntimo mygtuką.
Visi radijo ryšio kodai priskirti iš naujo.
7. Uždarykite radijo ryšio vidinio mygtuko korpusą.

NURODYMAS

Jei siuntimo mygtuką atleisite anksčiau laiko, naujas radijo ryšio kodas nebus priskirtas.

9.1 Fiksuotojo 868 MHz kodo nustatymas

1. Atlikite atstatos **1–5** žingsnius, kaip aprašyta 9 skyriuje.
2. Ir toliau laikykite siuntimo mygtuką paspaudę.
 - Šviesos diodas 4 sekundes lėtai mirksi raudona spalva.
 - Šviesos diodas 2 sekundes greitai mirksi raudona spalva.
 - Šviesos diodas ilgai mirksi raudona spalva.
3. Atleiskite siuntimo mygtuką.
Fiksuotasis 868 MHz kodas nustatytas.
4. Uždarykite radijo ryšio vidinio mygtuko korpusą.

NURODYMAS

Jei siuntimo mygtuką atleisite anksčiau laiko, BiSecur radijo ryšys liks nustatytas.

Daugiau informacijos apie radijo ryšio vidinio mygtuko eksploatavimą su fiksuotuoju kodu 868 MHz rasite internete ties www.hoermann.com.

10 Šviesos diodų indikatorius

Mėlynas (BU)

Būsena	Funkcija
šviečia 2 s	Siunčiamas radijo ryšio kodas
mirksi lėtai	Radio ryšio vidinis mygtukas veikia programavimo režimu
po ilgo mirksėjimo mirksi lėtai	Suprogramuojant buvo atpažintas galiojantis radijo ryšio kodas
mirksi 4 s lėtai, mirksi 2 s greitai, šviečia ilgai	Atstata atlikta ir baigta

Raudonas (RD)

Būsena	Funkcija
sumirksi 2 k.	Baterija yra beveik išsiekvojusi

Mėlynas (BU) ir raudonas (RD)

Būsena	Funkcija
mirksi pakaitomis	Radio ryšio vidinis mygtukas veikia perdavimo / siuntimo režimu

11 Valymas

DĖMESIO!

Netinkamai valant radijo ryšio vidinį mygtuką, jis gali būti pažeistas.
Valant radijo ryšio vidinį mygtuką netinkamomis priemonėmis, gali būti pažeistas paviršius.

- ▶ Valykite radijo ryšio vidinį mygtuką tik švaria, minkšta ir drėgna šluoste.

12 Išmontavimas ir utilizavimas

Jei radijo ryšio vidinis mygtukas priklijuotas, norėdami išmontuoti pašildykite lipniąsias juosteles, pvz., fenu.



Elektrinių ir elektroninių prietaisų bei baterijų negalima utilizuoti kaip buitinių atliekų arba likučių, o juos reikia pristatyti į tam skirtus priėmimo ir surinkimo punktus.



13 Techniniai duomenys

Tipas	Radio ryšio vidinis mygtukas FIT 1 BiSecur Radio ryšio vidinis mygtukas FIT 4 BiSecur
Dažnis	868 MHz
Maitinimo įtampa	2 × 1,5 V baterija, tipas: AAA (LR03)
Leist. aplinkos temperatūra	nuo -20 °C iki +60 °C
Apsaugos klasė	IP 20

14 EB atitikties deklaracija

vadovaujantis Radijo įrenginių direktyva (RED) 2014/53/ES

Šiuo

BendrovėHörmann KG Verkaufsgesellschaft
Upheider Weg 94-98
D-33803 Steinhagen

deklaruoja, kad šio

Prietaiso

Radijo ryšio vidinis mygtukas, skirtas pavaroms ir jų priedams

Gaminio pavadinimas	Tipo pavadinimas
FIT 1 BiSecur	FIT1-868-BS
FIT 4 BiSecur	FIT4-868-BS

konstrukcija ir mūsų į apyvartą išleistas modelis atitinka pagrindinius ES direktyvų reikalavimus ir kitas svarbias Radijo įrenginių direktyvos (RED) 2014/53/ES nuostatas.

Jei prietaisas pakeičiamas be mūsų leidimo, ši deklaracija nebegalioja.

Pritaikyti ir naudoti standartai bei specifikacijos:

EN 60950-1;

EN 300 220-1;

EN 300 220-2;

EN 301 489-1;

EN 301 489-3;

EN 62479 : 2010.

Šį prietaisą leidžiama eksploatuoti visose ES šalyse, Norvegijoje, Šveicarijoje ir kitose šalyse.

Steinhagen, 2016-06-13



ppa. Axel Becker, vadovas

Saturs

1	Par šo instrukciju	64
1.1	Lietotās definīcijas	64
1.2	Lietotie simboli.....	64
2	Drošības norādījumi	65
2.1	Noteikumiem atbilstošs pielietojums	65
2.2	Drošības norādījumi attiecībā uz ekspluatāciju	65
3	Piegādes komplekts	66
4	Radiosignālu iekšējā raidītāja apraksts.....	67
5	Montāža	67
5.1	Radiosignālu iekšējā raidītāja pielīmēšana	67
5.2	Radiosignālu iekšējā raidītāja pieskrūvēšana	68
6	Ekspluatācijas sākšana.....	69
6.1	Baterijas ievietošana.....	69
7	Lietošana	69
8	Radio koda ieprogrammēšana un nodošana tālāk / pārsūtīšana	70
8.1	Radio koda ieprogrammēšana.....	70
8.2	Jauktais režīms / BiSecur un fiksētais kods 868 MHz.....	71
9	Atiestatīšana.....	71
9.1	Fiksētā koda 868 MHz iestatīšana.....	71
10	Gaismas diodes indikācija	72
11	Tīrīšana	72
12	Demontāža un utilizācija	73
13	Tehniskie dati	73
14	EK atbilstības deklarācija	74

Šīs instrukcijas pavairošana, tās saturs realizācija pārdošanas ceļā un izpaušana ir aizliegta, ja vien no ražotāja iepriekš nav saņemta īpaša atļauja. Šī noteikuma neievērošana vainīgajai personai uzliek par pienākumu atlīdzināt radušos zaudējumus. Visas tiesības attiecībā uz patenta, rūpnieciskā parauga vai šī parauga rūpnieciskā dizaina reģistrāciju rezervētas. Paturam tiesības veikt izmaiņas.

Ļ. cien. kliente, a. god. klient!

Paldies, ka esat izvēlējies mūsu uzņēmumā ražoto izstrādājumu, kas izceļas ar īpaši augstu kvalitāti.

1 Par šo instrukciju

Uzmanīgi izlasiet šo instrukciju līdz galam, jo tā satur svarīgu informāciju par izstrādājumu. Ņemiet vērā norādes un īpašu uzmanību pievēršiet drošības un brīdinājuma norādījumiem.

Plašāka informācija par radiosignālu iekšējo raidītāju lietošanu ir pieejama interneta vietnē **www.hoermann.com**.

Rūpīgi uzglabājiet šo instrukciju un nodrošiniet, ka izstrādājuma lietotājs jebkurā brīdī tai var brīvi piekļūt un atrast nepieciešamo informāciju.

1.1 Lietotās definīcijas

Iekārta

Vārti vai durvis ar tām atbilstošu piedziņu.

Ierīce

Izstrādājums ar radiosignālu iekšējo raidītāju, piemēram, releja uztvērēju, radiosignālu kontaktligzdas uztvērējs.

Statuss

Vārtu vai durvju aktuālā pozīcija vai kādas ierīces stāvoklis konkrētā brīdī.

1.2 Lietotie simboli



Svarīga norāde par miesas bojājumu un materiālos zaudējumu novēršanu



Liels spēka patēriņš

2 Drošības norādījumi

2.1 Noteikumiem atbilstošs pielietojums

Radiosignālu iekšējais raidītājs FIT 1 BiSecur / FIT 4 BiSecur ir divvirzienu raidītājs vārtu piedziņām / durvju piedziņām un radiovadāmiem papildpiederumiem. To var darbināt ar BiSecur radiovadības sistēmu, kā arī fiksēto kodu 868 MHz.

Citi pielietojuma veidi nav atļauti. Ražotājs neuzņemas atbildību par bojājumiem ierīcē, kas radušies noteikumiem neatbilstošas vai nepareizas lietošanas dēļ.

2.2 Drošības norādījumi attiecībā uz ekspluatāciju

BRĪDINĀJUMS

Savainojumu gūšanas risks vārtu / durvju kustības laikā

Lietojot radiosignālu iekšējo raidītāju, vārtu / durvju kustības laikā var tikt savainoti cilvēki.

- ▶ Pārliecinieties, ka radiosignālu iekšējais raidītājs nenonāk bērnu rokās un to lieto tikai tādas personas, kuras ir instruētas par tālvadāmās iekārtas darbības veidu!
- ▶ Ja vārti / durvis ir aprīkotas ar tikai vienu drošības mehānismu, radiosignālu iekšējais raidītājs pamatā ir jālieto atrodoties tādā vietā, no kuras var saredzēt vārtus / durvis!
- ▶ Tālvadāmo iekārtu vārtu / durvju līniju ar transportlīdzekļi vai kājām atļauts šķērsot tikai tad, kad vārti / durvis atrodas gala stāvoklī Atvērts!
- ▶ Nekad nepalieciet stāvam vārtu / durvju kustības zonā.

IEVĒROT PIESARDZĪBU!

Savainojumu gūšanas risks nejauši iniciētas vārtu / durvju kustības laikā

Radiovadības sistēmas programmēšanas darbību laikā var tikt iniciētas nejaušas vārtu / durvju kustības.

- ▶ Raugieties, lai radiosistēmas programmēšanas laikā iekārtas kustības zonā neatrastos cilvēki vai priekšmeti.

 **IEVĒROT PIESARDZĪBU!**
Apdraudējums, ko rada nejauša ierīču ieslēgšanās

Ar tālvadības sistēmu palīdzību darbinot ierīces, var notikt nejauša ierīču ieslēgšanās, piemēram, mašīnu kustību sākšanās.

- ▶ Pārliecinieties, ka, darbinot ierīces ar tālvadības sistēmu palīdzību, nepastāv risks cilvēku vai priekšmetu drošībai vai arī ka šo risku novērš uzstādīti drošības mehānismi.
- ▶ Ievērojiet tālvadāmo ierīču ražotāju sniegtās norādes.
- ▶ Nedrīkst notikt nejauša mašīnu ieslēgšanās.

UZMANĪBU!**Darbības traucējumi, ko izraisa apkārtējās vides ietekmes faktori**

Neievērojot šo noteikumu, var tikt traucēta ierīces darbība!

Aizsargājiet radiosignālu iekšējo raidītāju no šādas apkārtējās vides faktoru ietekmes:

- no tiešiem saules stariem (pieļaujamā apk. vides temperatūra: -20 °C līdz $+60\text{ °C}$)
- no mitruma
- no putekļu iedarbības

NORĀDES:

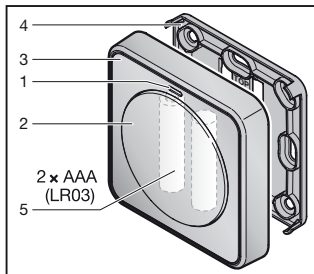
- Ja garāžai nav atsevišķas ieejas, paplašiniet vai veiciet izmaiņas radiovadības sistēmā garāžas iekšpusē.
- Sākot radiovadības sistēmas ekspluatāciju, to paplašinot vai veicot tajā izmaiņas:
 - Veiciet darbības pārbaudi.
 - Izmantojiet vienīgi oriģinālās detaļas.
 - Vietējie apstākļi var ietekmēt radiovadības sistēmas darbības attālumu.
 - GSM-900 mobilie tālruņi, ja tos lieto vienlaicīgi ar radiovadības sistēmu, var ietekmēt sistēmas darbības attālumu.

3 Piegādes komplekts

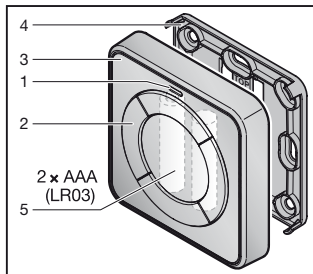
- Radiosignālu iekšējais raidītājs FIT 1 BiSecur / FIT 4 BiSecur
- 2x 1,5 V baterijas, tips: AAA (LR03)
- Stiprinājuma materiāli
- Lietošanas instrukcija

4 Radiosignālu iekšējā raidītāja apraksts

FIT 1 BiSecur



FIT 4 BiSecur



- 1 Gaismas diode, multicolor
- 2 Raidīšanas taustiņš
- 3 Korpuss
- 4 Montāžas plāksne
- 5 Baterija

5 Montāža

Montāžas vietas izvēle ietekmē ierīces darbības attālumu.

- ▶ Pirms montāžas pārbaudiet, vai radiosignāls sniedzas līdz izvēlētajai iekārtai vai ierīces montāžas vietai.
 - Testēšanas ceļā nosakiet optimālāko ierīces montāžas virzienu.
- ▶ Uzstādot ierīci tieši uz metāla virsmas, samazinās tās darbības attālums.
 - Uzstādiet ierīci 2–3 cm attālumā no tās.

Radiosignālu iekšējam raidītājam ir pieejami divi dažādi montāžas veidi:

Radiosignālu iekšējā raidītāja pielīmēšana

- ▶ Skatīt 5.1. nodaļu.

Radiosignālu iekšējā raidītāja pieskrūvēšana

- ▶ Skatīt 5.2. nodaļu.

5.1 Radiosignālu iekšējā raidītāja pielīmēšana

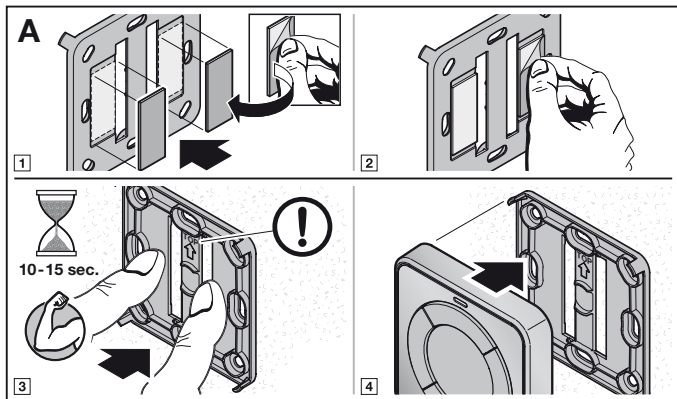
5.1.1 Virsmu notīrīšana

Virsmām ir jābūt sausām un tās nedrīkst būt klātas ar putekļiem, smērvielām, eļļu un atdalošo līdzekļi.

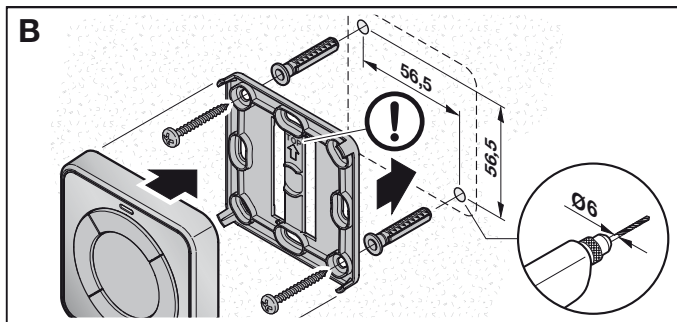
- ▶ Tīrīšanai izmantojiet tīras, neplūksnājošas tīrīšanas lupatiņas bez smaržvielām.
- ▶ Tīrīšanai izmantojiet piemērotus tīrīšanas līdzekļus, piemēram, benzīnu.
- ▶ Neizmantojiet tīrīšanai majsaimniecības vai stiklu tīrīšanas līdzekļus ar lipīdus regulējošu iedarbību.

5.1.2 Radiosignālu iekšējā raidītāja pielīmēšana

- ▶ Neķerieties ar rokām pie līmējāmās virsmas.
- ▶ Ātri pielīmējiet montāžas plāksni izvēlētajā pozīcijā.
Vēlāka plāksnes novietojuma maiņa ir iespējama tikai nosacīti.



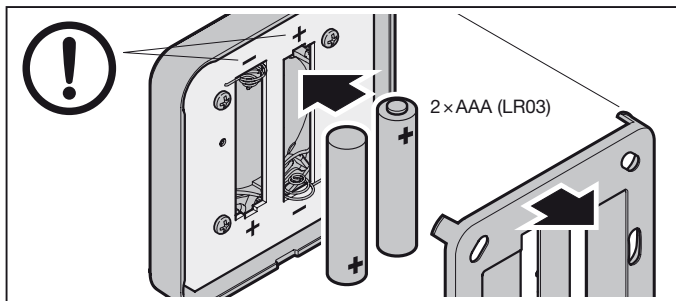
5.2 Radiosignālu iekšējā raidītāja pieskrūvēšana



6 Eksploatācijas sākšana

Pēc baterijas ievietošanas radiosignālu iekšējais raidītājs ir gatavs darbam.

6.1 Baterijas ievietošana



UZMANĪBU!

Radiosignālu iekšējā raidītāja sabojāšana, iztektot baterijai

Baterijas var iztecēt un sabojāt radiosignālu iekšējo raidītāju.

- ▶ Ja radiosignālu iekšējo raidītāju paredzēts ilgāku laiku neizmantot, izņemiet no tā bateriju.

7 Lietošana

NORĀDE:

Raidīšanas taustiņa radio kodu nododot citai tālvadības pultij, pirmreizējās eksploatācijas laikā nospiediet raidīšanas taustiņu 2 x.

Katram raidīšanas taustiņam ir piešķirts noteikts radio kods.

- ▶ Nospiediet to raidīšanas taustiņu, kura radio kodu jūs vēlaties nosūtīt.
 - Gaismas diode 2 sekundes deg zilā krāsā.
 - Notiek radio koda sūtīšana.

Baterijas līmeņa indikācija radiosignālu iekšējā raidītājā

Gaismas diode 2 x iemirgojas sarkanā krāsā, pēc tam vēl tiek pārsūtīts radio kods.	Bateriju ieteicams pēc iespējas drīzāk nomainīt.
Gaismas diode 2 x iemirgojas sarkanā krāsā, pēc tam radio kods vairs netiek sūtīts.	Baterija nekavējoties ir jānomaina.

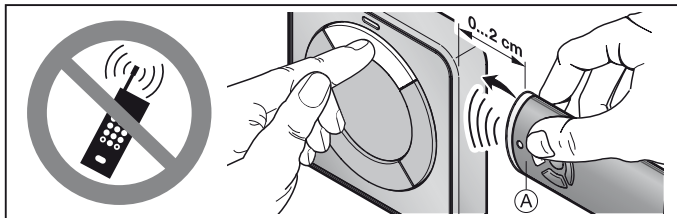
8 Radio koda ieprogrammēšana un nodošana tālāk / pārsūtīšana

⚠ IEVĒROT PIESARDZĪBU!

Savainojumu gūšanas risks nejauši iniciētas vārta / durvju kustības laikā

► Skat. brīdinājuma norādi 2.2. nodaļā.

8.1 Radio koda ieprogrammēšana



- Turiet tālvadības pulti **A** labajā pusē blakus radiosignālu iekšējam raidītājam.
- Nospiediet to tālvadības pults taustiņu, kura radio kodu jūs vēlaties nodot tālāk / pārsūtīt.
- Turiet tālvadības pults taustiņu nospiestu.
 - Gaismas diode 2 sekundes deg zilā krāsā un pēc tam izdziest.
 - Pēc 5 sekundēm gaismas diode pārmaiņus iemirgojas sarkanā un zilā krāsā.
 - Tālvadības pults sūta radio kodu.
- Nospiediet to raidīšanas taustiņu, kurā radio kods ir jāieprogrammē. Notiek raidīšanas taustiņa radio koda sūtīšana.
- Turiet raidīšanas taustiņu nospiestu.
 - Gaismas diode lēni mirgo zilā krāsā.
 - Kad radio kods ir identificēts, gaismas diode ātri mirgo zilā krāsā.
 - Pēc 2 sekundēm gaisma diode izdziest.
- Atlaidiet tālvadības pults taustiņu un raidīšanas taustiņu.
Tālvadības pults taustiņa radio kods ir ieprogrammēts raidīšanas taustiņā.

NORĀDE:

Radio koda nodošanai tālāk / sūtīšanai jums ir dotas 15 sekundes. Ja šajā laikā sprādzina koda nodošana tālāk / pārsūtīšana nav izdevusies, atkārtojiet šo darbību vēlreiz.

8.2 Jauktais režīms / BiSecur un fiksētais kods 868 MHz

Radiosignālu iekšējam raidītājam ar BiSecur radiosistēmu ir iespējams jauktais darbības režīms. Radiosignālu iekšējais slēdzis spēj ieprogrammēt citu pieejamo tālvadības pulšu radio kodus ar fiksēto kodu 868 MHz. Tālvadības pultis ar fiksēto kodu 868 MHz ir pelēkas krāsas tālvadības pultis ar zilās krāsas taustiņiem vai tālvadības pultis ar atbilstošu ierīces marķējumu, piemēram, HSD2-868.

9 Atiestatīšana

Katram raidīšanas taustiņam tiek piešķirts jauns radio kods, veicot tālāk norādītās darbības.

1. Atveriet radiosignālu iekšējā raidītāja korpusu.
2. Izņemiet uz 10 sekundēm bateriju.
3. Nospiediet kādu no raidīšanas taustiņiem.
4. Turiet raidīšanas taustiņu nospiestu.
5. Ievietojiet atpakaļ bateriju.
 - Gaismas diode 4 sekundes lēni mirgo zilā krāsā.
 - Gaismas diode 2 sekundes ātri mirgo zilā krāsā.
 - Gaismas diode ilgi izgaismojas zilā krāsā.
6. Atlaidiet raidīšanas taustiņu.

Visi radio kodi ir piešķirti no jauna.
7. Aizveriet radiosignālu iekšējā raidītāja korpusu.

NORĀDE:

Raidīšanas taustiņu atlaižot pirms laika, jauna radio koda piešķire netiek veikta.

9.1 Fiksētā koda 868 MHz iestatīšana

1. Veiciet atiestatīšanas darbības soļus **1–5**, kā aprakstīts 9. nodaļā.
2. Turpiniet turēt raidīšanas taustiņu nospiestu.
 - Gaismas diode 4 sekundes lēni mirgo sarkanā krāsā.
 - Gaismas diode 2 sekundes ātri mirgo sarkanā krāsā.
 - Gaismas diode ilgi izgaismojas sarkanā krāsā.
3. Atlaidiet raidīšanas taustiņu.

Fiksētais kods 868 MHz ir iestatīts.
4. Aizveriet radiosignālu iekšējā raidītāja korpusu.

NORĀDE:

Raidīšanas taustiņu atlaižot pirms laika, BiSecur radiosistēma savus iestatījumus saglabā.

Plašāka informācija par radiosignālu iekšējo raidītāju ar fiksēto kodu 868 MHz ekspluatāciju ir pieejama interneta vietnē **www.hoermann.com**.

10 Gaismas diodes indikācija

Zila (BU)

Stāvoklis	Funkcija
Deg 2 sekundes.	Notiek radio koda sūtīšana.
Lēni mirgo.	Radiosignālu iekšējais raidītājs atrodas ieprogrammēšanas režīmā.
Pēc lēnas mirgošanas ātri mirgo.	Ieprogrammēšanas laikā tika identificēts derīgs radio kods.
Lēni mirgo 4 sekundes, ātri mirgo 2 sekundes, deg oranžā krāsā.	Notiek un tiek pabeigta atiestatīšana.

Sarkana (RD)

Stāvoklis	Funkcija
Iemirgojas 2 x.	Baterija ir gandrīz tukša.

Zila (BU) un sarkana (RD)

Stāvoklis	Funkcija
Pārmaiņus mirgo abās krāsās.	Radio koda iekšējais raidītājs atrodas koda nodošanas / sūtīšanas režīmā.

11 Tīrīšana

UZMANĪBU!

Bojājumu nodarīšana radiosignālu iekšējam raidītājam nepareizas tīrīšanas dēļ

Radiosignālu iekšējā raidītāja tīrīšana ar nepiemērotiem tīrīšanas līdzekļiem var sabojāt tā virsmu.

- ▶ Radiosignālu iekšējā raidītāja tīrīšanai izmantojiet tikai tīru, mīkstu un mitru lupatiņu.

12 Demontāža un utilizācija

Ja radiosignālu iekšējais raidītājs ir pielīmēts, demontēšanas nolūkā, piemēram, ar fēnu, sasildiet līmrentes.



Elektroierīces un elektroniskās ierīces, kā arī baterijas nedrīkst izmest kopā ar mājsaimniecības vai pārējiem atkritumiem, bet tās ir jānodod speciālos šim mērķim izveidotos pieņemšanas un savākšanas punktus.



13 Tehniskie dati

Modelis	Radiosignālu iekšējais raidītājs FIT 1 BiSecur Radiosignālu iekšējais raidītājs FIT 4 BiSecur
Frekvence	868 MHz
Barošana	2× 1,5 V baterijas, tips: AAA (LR03)
Piel. apkārtējā temperatūra	-20 °C līdz +60 °C
Aizsardzības veids	IP 20

14 EK atbilstības deklarācija

ievērojot Direktīvu 2014/53/ES par radioiekārtu pieejamību tirgū

Ar šo

firma Hörmann KG Verkaufsgesellschaft
Upheider Weg 94-98
D-33803 Steinhagen

deklarē, ka šī

ierīce radiosignālu iekšējais raidītājs piedziņām un to piederumiem

Preces nosaukums	Modeļa nosaukums
FIT 1 BiSecur	FIT1-868-BS
FIT 4 BiSecur	FIT4-868-BS

pārdošanā piedāvātajā izpildījumā ir projektēts un konstruēts atbilstoši Direktīvas 2014/53/ES par radioiekārtu pieejamību tirgū pamatprasībām un citiem būtiskajiem priekšrakstiem.

Veicot ierīcēs ar ražotāju iepriekš nesaskaņotas izmaiņas, šī deklarācija zaudē savu spēku.

Piemērotās un attiecinātās tiesību normas un specifikācijas

EN 60950-1

EN 300 220-1

EN 300 220-2

EN 301 489-1

EN 301 489-3

EN 62479 : 2010

Šo ierīci ir atļauts ekspluatēt visās ES dalībvalstīs, Norvēģijā, Šveicē un citās valstīs.

Steinhagen, 2016-06-13



ppa. Axel Becker, izpilddirektors

Sisukord

1	Käesoleva juhendi kohta.....	76
1.1	Kasutatud definitsioonid.....	76
1.2	Kasutatud sümbolid.....	76
2	Ohutusjuhised.....	77
2.1	Otstarbekohane kasutamine.....	77
2.2	Ohutusjuhised kasutamisel.....	77
3	Tarnekomplekt.....	78
4	Majasisesese raadio-seinalüliti kirjeldus.....	79
5	Paigaldus.....	79
5.1	Raadio-seinalüliti paigaldamine liimides.....	79
5.2	Raadio-seinalüliti kinnitamine kruvidega.....	80
6	Kasutuselevõtt.....	81
6.1	Patarei paigaldamine.....	81
7	Kasutamine.....	81
8	Raadiokoodi õppimine ja õpetamine / raadiokoodi edastamine.....	82
8.1	Raadiokoodi õppimine.....	82
8.2	Kombineeritud töörežiim / BiSecur ja fikseeritud kood 868 MHz.....	83
9	Lähtestamine.....	83
9.1	Fikseeritud koodi 868 MHz seadistamine.....	83
10	LED-näidik.....	84
11	Puhastamine.....	84
12	Demonteerimine ja utiliseerimine.....	85
13	Tehnilised andmed.....	85
14	EÜ vastavusdeklaratsioon.....	86

Käesoleva dokumendi paljundamine, müümine ja selle sisu edastamine on keelatud, kui ei ole meiepoolset ühest luba. Selle rikkumisel tuleb hüvitada meile tekitatud kahju. Kõik õigused patendi, kaubamärgi või tunnuse sissekande tegemiseks reserveeritud. Jätame omale õiguse teha muudatusi.

Austatud klient,
täname Teid, et olete otsustanud meie kvaliteettoote kasuks.

1 Käesoleva juhendi kohta

Lugege käesolev juhend põhjalikult ja täielikult läbi, ta sisaldab olulist informatsiooni toote kohta. Järgige kõiki juhendi juhiseid, eriti aga ohutusalseid ja hoiatavaid märkusi.

Täiendavat informatsiooni majasisese raadio-seinalüliti kasutamise kohta leiate internetist aadressilt **www.hoermann.com**

Säilitage käesolev juhend hoolikalt ning hoidke teda nii, et ta oleks toote kasutajale igal ajahetkel ligipääsetav.

1.1 Kasutatud definitsioonid

Kaugjuhitav süsteem

Uks või värav koos vastava ajamiga.

Seade

Raadio-vastuvõtjaga toode, nt releega vastuvõtja, seinatoosi paigaldatav vastuvõtja.

Olek

Värava või ukse hetkeline asend või seadme olek.

1.2 Kasutatud sümbolid



Oluline märkus materiaalsete kahjude ja inimeste vigastuste vältimiseks



Tuleb kasutada jõudu

2 Ohutusjuhised

2.1 Otstarbekohane kasutamine

Majasisene raadio-seinalüliti FIT 1 BiSecur / FIT 4 BiSecur on kahesuunaline saatja garaažiukse- ja värvajamitele ning lisavarustusele. Teda saab kasutada nii BiSecur raadiokoodiga kui ka fikseeritud koodiga 868 MHz.

Muul viisil kasutamine ei ole lubatud. Tootja ei vastuta kahjude eest, mis tulenevad mitteotstarbekohasest või valest kasutamisest.

2.2 Ohutusjuhised kasutamisel



HOIATUS

Ukse / värava liikumisest tingitud vigastuseoht

Kui majasisest raadio-seinalülilit kasutatakse, siis võivad ukse / värava liikumise tõttu inimesed vigastada saada.

- ▶ Tagage, et raadio-seinalüliti ei satuks kunagi laste kätte ning seda kasutaksid ainult isikud, keda on kaugjuhitava süsteemi toimimise osas juhendatud!
- ▶ Kui ukse / väraval on ainult üks ohutusseadis, siis võib raadio-seinalülilit kasutada ainult siis, kui uks / värav on Teie vaateulatuses!
- ▶ Sõitke või minge kaugjuhitava värava- / ukse süsteemi avast läbi alles siis, kui värav / uks on jõudnud avatud lõppasendisse ja seiskub!
- ▶ Ärge mitte kunagi jääge ukse / värava liikumisasalasse.



ETTEVAATUST

Ukse / värava ootamatust liikumisest lähtuv vigastuste oht

Kaugjuhtimissüsteemi õpetamise ajal võib uks / värav soovimatult liikuma hakata.

- ▶ Kaugjuhtimissüsteemi programmeerimisel tuleb jälgida, et ukse / värava liikumisasalasse ei oleks ühtki isikut ega esemeid.

**ETTEVAATUST****Seadmete soovimatust sisse lülitamisest lähtuv oht**

Kaugjuhtimisega seadmetel võib esineda soovimatut sisselülitamist nt võivad masinad tööle hakata.

- ▶ Tagage, et seadmete kaugjuhtimissüsteemi tõttu ei tekiks ohtu inimestele ja esemetele või et need riskid oleksid maandatud ohutusseadistega.
- ▶ Järgige kaugjuhtivatel seadmetel olevaid tootja märkusi.
- ▶ Masinad ei või soovimatult tööle panna saada.

TÄHELEPANU**Keskkonnamõjudest tingitud talitushäired**

Vastasel juhul võib seadme talitus kahjustada saada!

Kaitske majasisest raadio-seinalülitiit järgmiste mõjude eest:

- otsene päikesekiirgus
(lubatav ümbritseva keskkonna temperatuur: -20°C kuni $+60^{\circ}\text{C}$)
- niiskus
- tolmukoormus

MÄRKUSED:

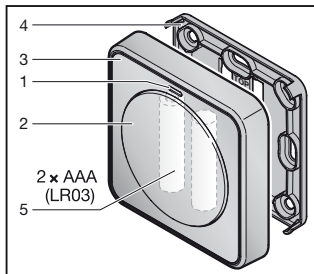
- Kui garaažil puudub teine sissepääs, siis teostage igasugune kaugjuhtimissüsteemi laiendamine või seadistamine garaažis sees olles.
- Kui võtate kaugjuhtimissüsteemi kasutusse, lisate komponente või teete muudatusi:
 - Teostage funktsioonikontroll.
 - Kasutage üksnes originaalosi.
 - Kasutuskoha tingimused võivad mõjutada kaugjuhtimissüsteemi tööulatust.
 - GSM-900 sagedusel töötavad mobiiltelefonid võivad samaaegsel kasutamisel mõjutada kaugjuhtimissüsteemi töökaugust.

3 Tarnekomplekt

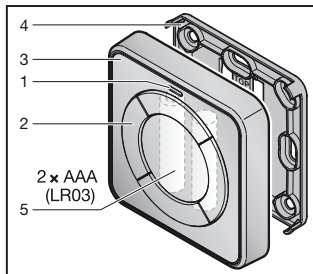
- Majasisene raadio-seinalüliti FIT 1 BiSecur / FIT 4 BiSecur
- 2 x 1,5 V patarei, tüüp: AAA (LR03)
- kinnitusmaterjal
- kasutusjuhend

4 Majasisese raadio-seinalüliti kirjeldus

FIT 1 BiSecur



FIT 4 BiSecur



- 1 LED, mitmevärviline
- 2 Edastusnupp
- 3 Korpus
- 4 Kinnitusplaat
- 5 Patarei

5 Paigaldus

Paigalduskoha valik mõjutab tööulatust.

- ▶ Kontrollige enne paigaldust, kas raadiosignaal levib valitud paigalduskohast süsteemi või seadmeni.
 - Leidke kõige parem asend katsetamise teel.
- ▶ Paigaldamine otse metallile vähendab signaali leviulatust.
 - Paigaldage ca 2–3 cm suuruse kaugusega.

Raadio-seinalüliti saab paigaldada kahte erinevat viisi:

Raadio-seinalüliti paigaldamine liimides.

- ▶ vaata peatükk 5.1

Raadio-seinalüliti kinnitamine kruvidega.

- ▶ vaata peatükk 5.2

5.1 Raadio-seinalüliti paigaldamine liimides

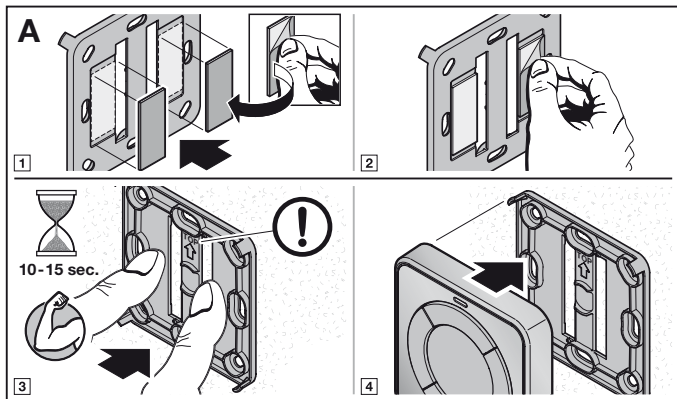
5.1.1 Puhastage pealispinnad

Pealispinnad peavad olema kuivad, tolmu-, õli- ja lahustivabad.

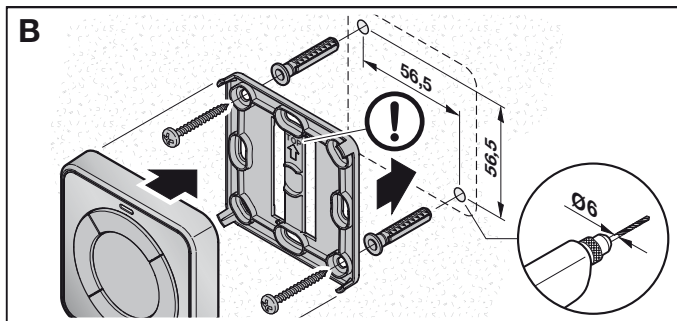
- ▶ Kasutage puhtaid, ebeme- ja parfümeeriavabu puhastuslappe.
- ▶ Kasutage sobilikku puhastusvahendit nt puhastusbensiini.
- ▶ Ärge kasutage määrdekihi jätvaid puhastusvahendeid või klaasipuhastusvahendit.

5.1.2 Raadio-seinalüliti liimimine

- ▶ Ärge puutuge liimiga pinda.
 - ▶ Liimige kinnitusplaat soovitud kohta.
- Asendi uuesti muutmine on võimalik ainult mõningatel juhtudel.



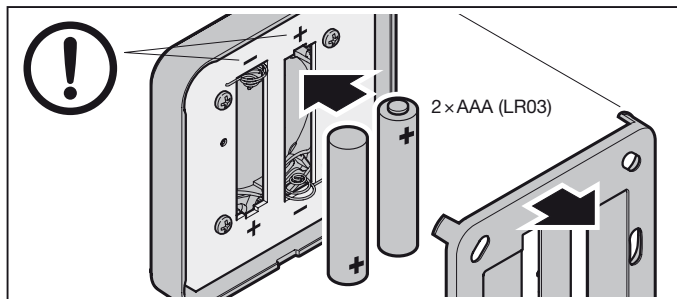
5.2 Raadio-seinalüliti kinnitamine kruvidega



6 Kasutuselevõtt

Pärast patareide paigaldamist on raadio-seinalüliti kasutusvalmis.

6.1 Patarei paigaldamine



TÄHELEPANU

Majasisese raadio-seinalüliti hävimine patarei lekkimisel

Patareid võivad välja joosta ja raadio-seinalüliti jäädaval kahjustada.

- ▶ Kui Te ei kasuta raadio-seinalüliti pikemat aega, siis eemaldage patareid.

7 Kasutamine

MÄRKUS:

Kui edastusnupu raadiokood on õpitud mõnelt teiselt kaugjuhtimispuldilt, siis tuleb edastusnupu esmakordsel kasutusel vajutada 2 x.

Igale edastusnupule vastab kindel raadiokood.

- ▶ Vajutage seda edastusnupu, mille raadiokoodi soovite edastada.
 - LED põleb 2 sekundit siniselt.
 - Raadiokood edastatakse.

Patarei olekunäit raadio-seinalüliti

LED vilgub 2 x punaselt, seejärel raadiokood ikkagi edastatakse.	Patarei tuleb peagi välja vahetada.
LED vilgub 2 x punaselt, seejärel raadiokoodi enam ei edastata.	Patarei tuleb kohe välja vahetada.

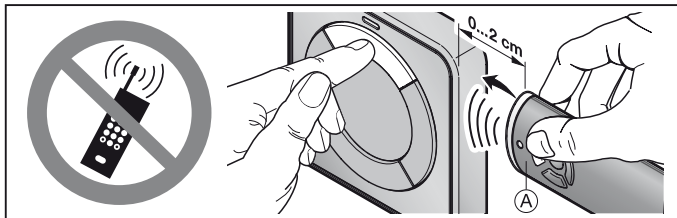
8 Raadiokoodi õppimine ja õpetamine / raadiokoodi edastamine

⚠ ETTEVAATUST

Ukse / värava ootamatust liikumisest lähtuv vigastuste oht

► Vaata hoiatus peatükis 2.2.

8.1 Raadiokoodi õppimine



- Hoidke kaugjuhtimispult **A** paremal pool majasisesel raadio-seinalüliti kõrval.
- Vajutage seda kaugjuhtimiskoodi nuppu, mille raadiokoodi soovite õpetada / edastada.
- Hoidke kaugjuhtimispuldi nupp alla vajutatuna.
 - LED põleb 2 sekundit siniselt ja kustub.
 - Pärast 5 sekundi möödumist vilgub LED vahelduvalt punaselt ja siniselt.
 - Kaugjuhtimispult edastab raadiokoodi.
- Vajutage edastusnupule, mis peab raadiokoodi ära õppima. Saadetakse edastusnupu raadiokood.
- Hoidke edastamisnuppu alla vajutatuna.
 - LED vilgub aeglaselt siniselt.
 - Kui raadiokood tuvastatakse, vilgub LED kiirelt siniselt.
 - Pärast 2 sekundit LED kustub.
- Laske kaugjuhtimispuldi nupp ja edastusnupp lahti.
Kaugjuhtimispuldi nupu raadiokood on edastamisnupule ära õpetatud.

MÄRKUS:

Raadiokoodi õpetamiseks / edastamiseks on Teil 15 sekundit aega. Kui selle aja jooksul ei olnud õpetamine / edastamine edukas, siis korra ke protsessi.

8.2 Kombineeritud töörežiim / BiSecur ja fikseeritud kood 868 MHz

BiSecur kaugjuhtimisega raadio-seinalülitiga on võimalik segarežiim. Raadio-koodüliti on võimeline õppima raadiokoodi olemasolevatelt fikseeritud koodiga 868 MHz kaugjuhtimispuhtidelt. Fikseeritud koodiga 868 MHz kaugjuhtimispuhtid on hallid siniste nuppudega kaugjuhtimispuhtid või vastava seadmetähistusega nt HSD2-868.

9 Lähtestamine

Igale edastusnupule määratakse järgmiste sammudega uus raadiokood.

1. Avage majasisese raadio-seinalüliti korpus.
 2. Eemaldage patarei 10 sekundiks.
 3. Vajutage ühele edastamisnupule.
 4. Hoidke edastamisnuppu alla vajutatuna.
 5. Asetage patarei tagasi.
 - LED vilgub 4 sekundit aeglaselt siniselt.
 - LED vilgub 2 sekundit kiirelt siniselt.
 - LED põleb pikalt siniselt.
 6. Laske edastusnupp lahti.
- Kõik raadiokoodid on lähtestatud.**
7. Sulgege majasisese raadio-seinalüliti korpus.

MÄRKUS:

Kui Te lasete edastusnupu enneaegselt lahti, siis uut raadiokoodi ei määrata.

9.1 Fikseeritud koodi 868 MHz seadistamine

1. Teostage lähtestamise sammud **1–5** nagu kirjeldatud peatükis 9.
 2. Hoidke edastusnuppu jätkuvalt alla vajutatuna.
 - LED vilgub 4 sekundit aeglaselt punaselt.
 - LED vilgub 2 sekundit kiirelt punaselt.
 - LED põleb pikalt punaselt.
 3. Laske edastusnupp lahti.
- Seadistatud on fikseeritud kood 868 MHz.**
4. Sulgege majasisese raadio-seinalüliti korpus.

MÄRKUS:

Kui Te lasete edastusnupu enneaegselt lahti, siis jääb seade BiSecur kaugjuhtimisele seadistatuks.

Täiendavat informatsiooni fikseeritud koodiga 868 MHz töötavate majasisese raadio-seinalüliti kasutamise kohta leiate internetist aadressilt **www.hoermann.com**.

10 LED-näidik

Sinine (BU)

Olek	Funktsioon
põleb 2 s	raadiokood edastatakse
vilgub aeglaselt	majasisene raadio-seinalüliti on õppimisrežiimis
vilgub kiiresti pärast aeglast vilkumist	õppimisel tuvastati kehtiv raadiokood
vilgub 4 s aeglaselt, vilgub 2 s kiiresti, põleb pikalt	teostatakse ja lõpetatakse lähtestamise protsessi

Punane (RD)

Olek	Funktsioon
vilgub 2 x	patarei on peaaegu tühi

Sinine (BU) ja punane (RD)

Olek	Funktsioon
vaheldumisi vilkumine	majasisene raadio-seinalüliti on õpetamise / edastamise režiimis

11 Puhastamine

TÄHELEPANU

Valest puhastamisest tingitud majasisese raadio-seinalüliti kahjustamine

Majasisese raadio-seinalüliti puhastamisel mittesobilike puhastusvahenditega võib seadme pealispind kahjustada saada.

- ▶ Puhastage majasisest raadio-seinalüliti ainult puhta ja niiske lapiga.

12 Demonteerimine ja utiliseerimine

Kui raadio-seinalüliti on liimitud, siis soojendage demonteerimiseks liimiriba näiteks fööniga.



Elektri- ja elektroonikaseadmeid ning patareisid ei või utiliseerida olmeprahina, vaid need tuleb viia selleks ette nähtud kogumis- ja vastuvõtupunktidesse.



13 Tehnilised andmed

Tüüp	majasisene raadio-seinalüliti FIT 1 BiSecur majasisene raadio-seinalüliti FIT 4 BiSecur
Sagedus	868 MHz
Toide	2 × 1,5 V patarei, tüüp: AAA (LR03)
Lubatav ümbritseva keskkonna temperatuur	-20 °C kuni +60 °C
Kaitseklass	IP 20

14 EÜ vastavusdeklaratsioon

direktiivi Radio Equipment Directive (RED) 2014/53/EL mõistes

Käesolevaga deklareerib

Ettevõte Hörmann KG Verkaufsgesellschaft
Upheider Weg 94-98
D-33803 Steinhagen

et käesolev

Seade majasisene raadio-seinalüliti ajamitele ja lisavarustusele

Artikli nimetus	Tüübi tähistus
FIT 1 BiSecur	FIT1-868-BS
FIT 4 BiSecur	FIT4-868-BS

vastab oma ülesehituselt ja tüübilt ning meie poolt ringlusse lastud teostuses direktiivi Radio Equipment Directive (RED) 2014/53/EL nõuetele ning teistele asjakohastele eeskirjadele.

Kui seadet muudetakse meiega kooskõlastamata, kaotab käesolev deklaratsioon kehtivuse.

Kasutatud ja harmoneeritud normid ja spetsifikatsioonid

EN 60950-1

EN 300 220-1

EN 300 220-2

EN 301 489-1

EN 301 489-3

EN 62479:2010

Käesolevat seadet võib kasutada kõikides EL-i maades, Norras, Šveitsis ja teistes riikides.

Steinhagen, 13.06.2016



ppa. Axel Becker, juhatuse liige





TR20A218-A RE / 07.2016



HÖRMANN KG Verkaufsgesellschaft
Upheider Weg 94-98
D-33803 Steinhagen
www.hoermann.com