

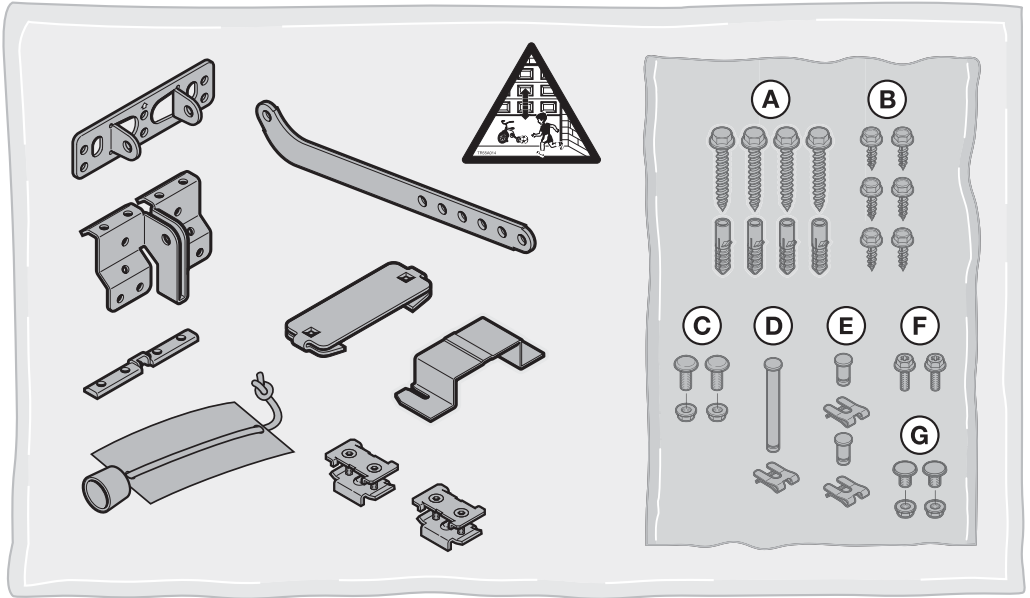
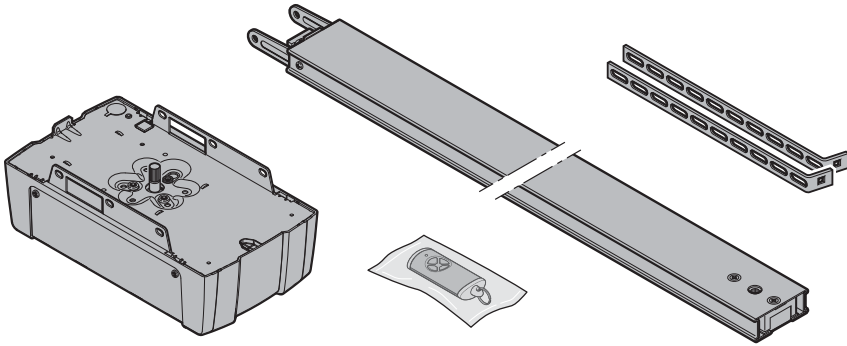
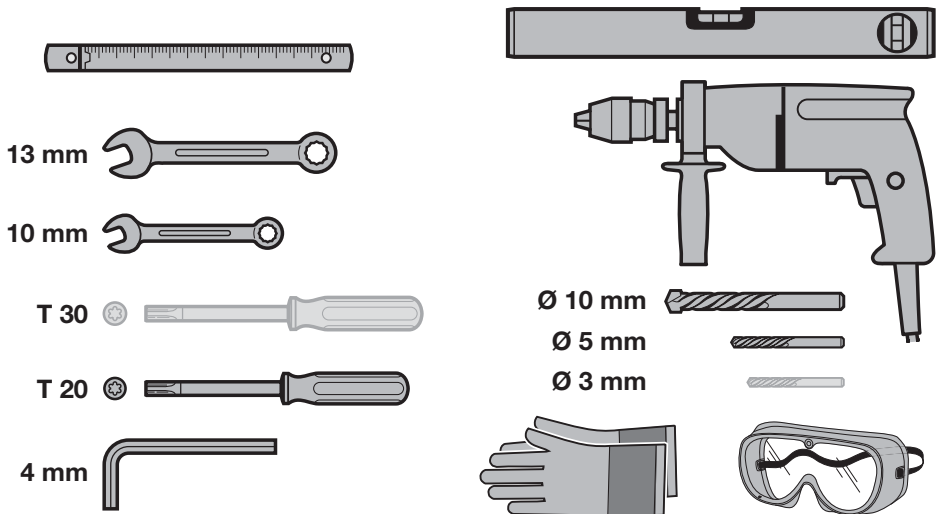
SK

Návod na montáž, prevádzku a údržbu
Pohon garážovej brány

CS

Návod k montáži, provozu a údržbě
Pohon garážových vrat

SLOVENSKY	4
ČESKY	67

A**B**

Obsah

1	K tomuto návodu	5	9	Bluetooth®	47
1.1	Súbežne platné podklady	5	9.1	Aktivácia / deaktivácia Bluetooth®	47
1.2	Použité výstražné pokyny	5	9.2	Aplikácia BlueSecur (apl.)	47
1.3	Použité definície	5	9.3	Zariadenie Bluetooth®	47
1.4	Použité symboly	6	9.4	Prevádzka	48
1.5	Použité skratky	7	9.5	Kľúč	48
2	⚠ Bezpečnostné pokyny	7	9.6	Externá Bluetooth anténa	49
2.1	Určený spôsob použitia	7	9.7	Vyhlasenie o zhode EÚ pre Bluetooth prijímač	49
2.2	Použitie v rozpore s určením	7	9.8	Licencia Open Source	49
2.3	Kvalifikácia montéra	7	10	Externé prijímače*	49
2.4	Bezpečnostné pokyny pre montáž, údržbu, opravu a demontáž	7	10.1	Rádiový prijímač ESE BiSecur	49
2.5	Bezpečnostné pokyny k montáži	8	10.2	Programovanie rádiového kódu na externom rádiovom prijímači	49
2.6	Bezpečnostné pokyny k inštalácii	8	10.3	EÚ vyhlásenie o zhode pre prijímače	49
2.7	Bezpečnostné pokyny pre uvedenie do prevádzky a pre prevádzku	8	11	Prevádzka	50
2.8	Bezpečnostné pokyny k použitiu ručného vysielača	9	11.1	Zaškolenie používateľa	50
2.9	Preskúšané bezpečnostné zariadenia	9	11.2	Funkcie rôznych rádiových kódov	51
3	Montáž	9	11.3	Správanie sa pohonu garážovej brány po 3 po sebe idúcich rýchlych pohyboch v smere otvárania brány	52
3.1	Kontrola brány / bránového systému	9	11.4	Postup pri výpadku napätia (bez núdzového akumulátora)	52
3.2	Potrebný voľný priestor	10	11.5	Postup po obnovení napätia (bez núdzového akumulátora)	52
3.3	Montáž pohonu garážovej brány	10	11.6	Referenčný chod	52
3.4	Montáž vodiacej kolajnice	19	12	Kontrola a údržba	52
3.5	Stanovenie koncových polôh	24	12.1	Napnutie ozubeného pásu / ozubeného remeňa	53
3.6	Núdzové odblokovanie	26	12.2	Kontrola bezpečnostného spätného chodu / reverzovania	53
4	Inštalácia	27	12.3	Výmena svetelného modulu	53
4.1	Pripojovacie svorky	27	13	Demontáž a likvidácia	53
4.2	Pripojenie príslušenstva	27	14	Záručné podmienky	54
5	Uvedenie do prevádzky	31	15	ES/EÚ vyhlásenie o zhode / vyhlásenie o začlenení	54
5.1	Programovanie pohonu	31	16	Technické údaje	55
6	Menu	34	17	Zobrazovania chýb / výstražné hlásenia a prevádzkové stavy	56
6.1	Popis menu	35	17.1	Hlásenia osvetlenia pohonu	56
7	Záverečné práce	43	17.2	Ukazovateľ chýb a výstrah	56
7.1	Upevnenie výstražného štítku	44	18	Indikácia prevádzkových stavov	58
7.2	Kontrola funkčnosti	44	19	Prehľad menu a programovania	58
8	Ručný vysielateľ HSE 4 BiSecur	44			
8.1	Výmena batérie	45			
8.2	Prevádzka ručného vysielateľa	45			
8.3	Odozdvanie / odoslanie rádiového kódu	46			
8.4	Reset ručného vysielateľa	46			
8.5	Indikácia LED	46			
8.6	Čistenie ručného vysielateľa	46			
8.7	Likvidácia	46			
8.8	Technické údaje	46			
8.9	Vyhlasenie o zhode EÚ pre ručné vysielače	46			

Postupovanie, ako aj rozmnožovanie tohto dokumentu, jeho zhodnotenie a oznamovanie jeho obsahu sú zakázané, pokiaľ to nie je výslovne povolené. Konania v rozpore s týmito nariadeniami zavádzajú k náhrade škody. Všetky práva pre prípad zapísania patenty, úžitkového vzoru alebo estetického stvárnenia vyhradené. Zmeny vyhradené.

App StoreSM je ochranná známka spoločnosti Apple Inc.
GoogleTM Play je ochranná známka spoločnosti Google Inc.

Vážená zákazníčka, vážený zákazník,
ďakujeme vám, že ste sa rozhodli pre kvalitný výrobok
našej značky.

1 K tomuto návodu

Tento návod je **originálnym návodom na prevádzku**
v zmysle smernice ES 2006/42/ES.

Tento návod obsahuje dôležité informácie o výrobku.





- ▶ Návod si prečítajte pozorne a kompletne.
- ▶ Dodržiavajte pokyny. Dodržiavajte predovšetkým bezpečnostné pokyny a výstražné upozornenia.
- ▶ Návod starostlivo uschovajte.
- ▶ Zabezpečte, aby bol návod kedykoľvek k dispozícii a aby doň mohol príslušný používateľ výrobku nahliadnuť.

1.1 Súbežne platné podklady

Konečnému spotrebiteľovi musia byť pre bezpečné
používanie a údržbu bránového systému poskytnuté
nasledujúce podklady:

- tento návod
- priložený záznam o preskúšaní
- návod ku garážovej bráne

1.2 Použité výstražné pokyny

	Všeobecný výstražný symbol označuje nebezpečenstvo, ktoré môže viesť k poraniam alebo k smrti . V textovej časti sa používa všeobecný výstražný symbol v spojení s následne popísanými výstražnými stupňami. V obrazovej časti odkazuje dodatočný zápis na vysvetlenie v textovej časti.
 NEBEZPEČENSTVO	Označuje nebezpečenstvo, ktoré vedie bezprostredne k smrti alebo k ťažkým poraniam.
 VAROVANIE	Označuje nebezpečenstvo, ktoré môže viesť k smrti alebo k ťažkým poraniam.
 UPOZORNENIE	Označuje nebezpečenstvo, ktoré môže viesť k ľahkým alebo stredne ťažkým zraneniam.
POZOR	Označuje nebezpečenstvo, ktoré môže viesť k poškodeniu alebo zničeniu výrobku .

1.3 Použité definície

Doba podržania otvorených dverí

Doba čakania pri automatickom zatváraní, skôr ako sa brána zatvorí zo svojej koncovej polohy Brána OTVORENÁ alebo z polohy čiastočného otvorenia.

Automatické zatvorenie

Po uplynutí nastavenej doby podržania otvorenej brány a doby predbežnej výstrahy sa brána automaticky zatvorí zo svojej koncovej polohy Brána OTVORENÁ alebo z polohy čiastočného otvorenia.

Impulzné sekvenčné ovládanie

Naprogramovaný rádiový kód Impulz alebo tlačidlo iniciuje impulzné sekvenčné ovládanie. Pri každom stlačení sa brána spustí proti poslednému smeru chodu alebo sa zastaví chod brány.

Programovacie chody

Chody brány, pri ktorých si pohon naprogramuje nasledovné:

- dráhy posuvu
- sily, ktoré sú potrebné na posuv brány

Vetranie

V spojení so snímačom klímy sa horná lamela preklopí a brána sa mierne nadvihne tak, aby mohol cirkulovať vzduch.

Normálna prevádzka

Normálna prevádzka je chod brány s naprogramovanými dráhami a silami.

Referenčný chod

Chod brány so zníženou rýchlosťou do koncovej polohy brány Brána OTVORENÁ, aby sa stanovila základná poloha.

Bezpečnostný spätný chod / reverzovanie

Chod brány v protismere, keď zareaguje bezpečnostné zariadenie alebo obmedzenie sily.

Hranica reverzácie

Hranica reverzácie sa nachádza krátko pred koncovou polohou brány Brána ZATVORENÁ. Keď zareaguje bezpečnostné zariadenie, presunie sa brána do opačného smeru (bezpečnostný spätný chod). V rámci hranice reverzácie neexistuje tento postup.

Plazivý chod

Oblasť, v ktorej sa brána presúva veľmi pomaly, aby sa pozvoľne dostala do koncovej polohy.

Stav

Aktuálna poloha brány.

Čiastočné otvorenie

Individuálne nastaviteľná druhá výška otvorenia.

Časový limit

Definovaný časový úsek, v rámci ktorého sa očakáva akcia, napr. navolenie menu alebo aktivácia funkcie. Ak tento časový úsek uplynie bez akcie, vráti sa pohon automaticky späť do prevádzkového režimu.

Bránový systém

Brána s príslušným pohonom.

Brány vystavené tepelnému zaťaženiu

Brány, ktoré sú napr. namontované na južnej strane a tým vystavené intenzívnejšiemu slnečnému žiareniu. Tieto brány sa môžu roziahnuť a prípadne môžu vyžadovať viac voľného priestoru pod stropom.

Dráha posuvu

Dráha, ktorú absolvuje brána od svojej koncovej polohy Brána OTVORENÁ do koncovej polohy Brána ZATVORENÁ.

Doba predbežnej výstrahy

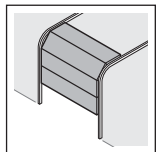
Doba medzi príkazom na chod (impulz) a začiatkom chodu brány.

Reset na nastavenia zo závodu

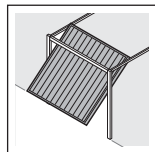
Obnovenie naprogramovaných hodnôt do stavu pri dodaní / na nastavenie zo závodu.

1.4 Použité symboly

V obrazovej časti je zobrazená montáž pohonu sekcionálnej brány. Prípadné odchýlky pri montáži výklopnej brány sú zobrazené dodatočne. Prítom sú k číslovaní obrázkov priradené nasledujúce písmená:



a = sekcionálna brána



b = výklopná brána

Všetky rozmery uvedené v obrazovej časti sú v [mm].

Symbols

Dôležité upozornenie na zabránenie poraneniam osôb a vecným škodám



Prípustné usporiadanie alebo činnosť



Nepripustné usporiadanie alebo činnosť



Veľké vynaloženie sily



Nepatrné vynaloženie sily



Kontrola



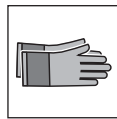
Výpadok napätia



Obnovenie napätia



Dbajte na ľahkosť chodu



Používajte ochranné rukavice



Nastavenie zo závodu



Ochranná známka Bluetooth® a jej logá sú registrované známky spoločnosti Bluetooth SIG, Inc. a obchodná spoločnosť Hörmann KG ich používa v rámci licencie. Iné ochranné známky a názvy sú vlastníctvom príslušných majiteľov.

7-segmentový displej



Ukazovateľ sviety



Ukazovateľ bliká pomaly



Ukazovateľ bliká rýchlo



Blikajúca bodka

1.5 Použité skratky

Farebné kódy pre káble, jednotlivé žily a konštrukčné diely			
Skratky farieb na označenie káblov a žíl, ako aj konštrukčných dielov zodpovedajú medzinárodným farebným kódom podľa IEC 60757:			
WH	biela	BK	čierna
BN	hnedá	BU	modrá
GN	zelená	OG	oranžová
YE	žltá	RD / BU	červená / modrá
Označenia výrobkov			
HSE 4 BiSecur	4-tlačidlový ručný vysielateľ		
ESE BiSecur	Obojsmerný prijímač		
IT 1b-1	Vnútorňý spínač s osvetleným impulzným tlačidlom		
IT 3b-1 / PB 3	Vnútorňý spínač s osvetleným impulzným tlačidlom, dodatočné tlačidlá na zapínanie / vypínanie svetla a na zablokovanie / odblokovanie pohonu		
EL 101 / EL 301	Jednocestná svetelná závara		
HOR 1-HCP	Voliteľné relé		
UAP 1-HCP	Univerzálna adaptérová doska plošných spojov		
SLK	Signálne svetlo LED, žlté		
SKS	Jednotka pripojenia zabezpečenia uzatváracej hrany		
STK	Kontakt integrovaných dverí		
VL	Jednotka pripojenia pre predbiehajúcu svetelnú závoru		
HNA 18-4	Núdzový akumulátor		

2 Bezpečnostné pokyny

POZOR:

DÔLEŽITÉ BEZPEČNOSTNÉ POKYNY.

PRE BEZPEČNOSŤ OSÔB JE DÔLEŽITÉ DODRŽIAVAŤ TIETO POKYNY. TIETO POKYNY JE POTREBNÉ USCHOVAŤ.

Pri nedatovaných odkazoch na normy, smernice atď., ktoré sú tu uvedené, platí posledné uverejnené vydanie vrátane zmien.

2.1 Určený spôsob použitia

Pohon garážovej brány je určený na impulznú prevádzku garážových brán vyvážených pružinami a s vyváženou hmotnosťou. V závislosti od typu pohonu je možné pohon používať v súkromnej / nie priemyselnej oblasti alebo v priemyselnej oblasti (napr. v podzemných parkovacích a hromadných garážach).

Dodržiňte pokyny výrobcu týkajúce sa kombinácie brány a pohonu. Možným nebezpečenstvám v zmysle DIN EN 13241-1 sa zabráňuje konštrukciou a montážou podľa našich zadanií.

Pohon garážovej brány je skonštruovaný na prevádzku v suchých priestoroch.

2.2 Použitie v rozpore s určením

Pohon sa nesmie použiť pri bránach bez zabezpečenia proti pádu.

Bránové systémy, ktoré sa nachádzajú vo verejnej oblasti a disponujú len jedným ochranným zariadením, napr. obmedzením sily, sa smú prevádzkovať iba pod dozorom.

2.3 Kvalifikácia montéra

Len správna montáž a údržba vykonaná kompetentnou / odbornou prevádzkou alebo kompetentnou / odbornou osobou v súlade s návodmi môže garantovať bezpečný a správny spôsob montáže.

Odborník podľa EN 12635 je osoba, ktorá má primerané vzdelanie, kvalifikované vedomosti a praktické skúsenosti, aby mohla správne a bezpečne namontovať a skontrolovať bránový systém a vykonávať jeho údržbu.

2.4 Bezpečnostné pokyny pre montáž, údržbu, opravu a demontáž

NEBEZPEČENSTVO

Vyrovňavacie pružiny sú silno napnuté

► Pozri výstražný pokyn kapitola 3.1

VAROVANIE**Nebezpečenstvo poranenia neočakávaným chodom brány**

- Pozri výstražný pokyn kapitola 12

Montáž, údržbu, opravu a demontáž bránového systému a pohonu garážovej brány musí vykonávať odborník.

- Pri zlyhaní pohonu garážovej brány okamžite poverte odborníka jeho kontrolou, resp. opravou.

2.5 Bezpečnostné pokyny k montáži

Odborník musí dbať na to, aby sa pri realizácii montážnych prác dodržiavali platné predpisy pre bezpečnosť práce, ako aj predpisy pre prevádzku elektrických zariadení. Okrem toho sa musia dodržiavať národné smernice. Možným nebezpečenstvám v zmysle smernice EN 13241-1 sa zabraňuje konštrukciou a montážou podľa našich zadaní.

Po ukončení montáže musí odborne spôsobilá osoba vyhlásiť zhodu v súlade s normou EN 13241-1 podľa rozsahu použitia.

VAROVANIE**Nevhodné upevňovacie materiály**

- Pozri výstražný pokyn kapitola 3.3

Nebezpečenstvo ohrozenia života ručným lanom

- Pozri výstražný pokyn kapitola 3.3

Nebezpečenstvo poranenia neúmyselným pohybom brány

- Pozri výstražný pokyn kapitola 3.3

POZOR**Poškodenie v dôsledku nečistoty**

Prach z vrtania a triesky môžu viesť k funkčným poruchám.

- Pri vrtacích prácach zakryte pohon.

2.6 Bezpečnostné pokyny k inštalácii**NEBEZPEČENSTVO****Smrteľný zásah elektrickým prúdom pôsobením sieťového napätia**

Pri kontakte so sieťovým napätím hrozí nebezpečenstvo smrteľného zásahu elektrickým prúdom.

- Elektrické pripojenia nechajte realizovať iba elektrotechnikovi.
- Dbajte na to, aby elektroinštalácia na stavbe zodpovedala príslušným ochranným nariadeniam (230/240 V AC, 50/60 Hz).
- Aby sa zabránilo nebezpečenstvám, musí elektrotechnik pri poškodení vymeniť sieťové prípojné vedenie.
- Pred všetkými prácami na zariadení vyťahnite sieťovú zástrčku a prípadne konektor núdzového akumulátora.
- Zariadenie zaistite proti neoprávnenému opätovnému zapnutiu.

POZOR**Poruchy v riadiacich vedeniach**

Spolu položené riadiace a napájacie vedenia môžu viesť k poruchám funkcie.

- Riadiace vedenia pohonu (24 V DC) pokladajte v inštaláčnom systéme oddelenom od napájacích vedení (230/240 V AC).

Externé napätie na pripojovacích svorkách

Externé napätie na pripojovacích svorkách ovládania vedie k poškodeniu elektroniky.

- Na pripojovacie svorky ovládania nepripájajte sieťové napätie (230/240 V AC).

2.7 Bezpečnostné pokyny pre uvedenie do prevádzky a pre prevádzku**VAROVANIE****Nebezpečenstvo poranenia pri pohybe brány**

- Pozri výstražný pokyn kapitola 11

Nebezpečenstvo poranenia pri rýchlo sa zatvárajúcej bráne

- Pozri výstražný pokyn kapitola 11.1.1

⚠ UPOZORNENIE**Nebezpečenstvo poranenia v dôsledku nesprávne zvoleného typu brány**

- Pozri výstražný pokyn kapitola 5.1

Nebezpečenstvo pomliaždenia vo vodiacej koľajnici

- Pozri výstražný pokyn kapitola 11

Nebezpečenstvo poranenia lanovým zvonom

- Pozri výstražný pokyn kapitola 11

Nebezpečenstvo poranenia spôsobené nekontrolovaným pohybom brány v smere Brána zatvorená pri prasknutí existujúcej pružiny na vyrovnanie hmotnosti a odblokovaní vodiacich saní.

- Pozri výstražný pokyn kapitola 11

2.8 Bezpečnostné pokyny k použitiu ručného vysieläča**⚠ VAROVANIE****Nebezpečenstvo poranenia pri pohybe brány**

- Pozri výstražný pokyn kapitola 8

Nebezpečenstvo výbuchu kvôli nesprávnemu typu batérie

- Pozri výstražný pokyn kapitola 8.1

⚠ UPOZORNENIE**Nebezpečenstvo poranenia v dôsledku neočakávaného chodu brány**

- Pozri výstražný pokyn kapitola 8

Nebezpečenstvo popálenia na ručnom vysieläči

- Pozri výstražný pokyn kapitola 8

2.9 Preskúšané bezpečnostné zariadenia

Nasledujúce funkcie, resp. komponenty, pokiaľ sú k dispozícii, zodpovedajú kat. 2, PL „c“ podľa normy EN ISO 13849-1 a boli príslušne skonštruované a preskúšané:

- Interné obmedzenie sily
- Otestované bezpečnostné zariadenia

Ak sa takéto vlastnosti vyžadujú pre iné funkcie, resp. komponenty, potom sa to musí v danom prípade preskúšať.

⚠ VAROVANIE**Nebezpečenstvo poranenia spôsobené nefunkčnými bezpečnostnými zariadeniami**

- Pozri výstražný pokyn kapitola 7.2

3 Montáž**POZOR:**

DÔLEŽITÉ POKYNY PRE BEZPEČNÚ MONTÁŽ.
DODRŽIAVAJTE VŠETKY POKYNY, NESPRÁVNA MONTÁŽ MÔŽE VIESŤ K VÁŽNYM PORANENIAM.

3.1 Kontrola brány / bránového systému**⚠ NEBEZPEČENSTVO****Vyrovňavacie pružiny sú silno napnuté**

Nastavovanie alebo uvoľnenie vyrovňavacích pružín môže zapríčiniť vážne poranenia!

- Kvôli vlastnej bezpečnosti nechajte vykonávať práce na vyrovňavacích pružinách brány alebo v prípade potreby údržbárske práce a opravy výlučne odborníkovi!
- Nikdy sa nepokúšajte sami vymieňať, nastavovať, opravovať alebo osadiť vyrovňavacie pružiny na vyrovnanie hmotnosti brány alebo ich držiačky.
- Okrem toho kontrolujte opotrebovanie a prípadné poškodenia celého systému brány (kĺby, ložiská brány, laná, pružiny a upevňovacie diely).
- Skontrolujte prípadný výskyt hrdze, korózie a trhlín.

Chyby v bránovom systéme alebo nesprávne vyrovnané brány môžu viesť k vážnym poraneniam!

- Nepoužívajte bránový systém, ak sa musí vykonať oprava alebo nastavovacie práce!

Konštrukcia pohonu nie je dimenzovaná na prevádzku brán s ťažkým chodom. Sú to brány, ktoré nie je možné otvárať alebo zatvárať rukou alebo je to možné iba ťažko.

Brána sa musí nachádzať v mechanicky bezchybnom stave a v rovnováhe, takže sa dá ľahko ovládať aj rukou (EN 12604).

- Skontrolujte, či sa dá brána správne otvoriť a zatvoriť.
- Bránu nadvihnite do výšky cca jeden meter a pustite ju. Brána musí ostať stáť v tejto polohe a nepohybovať sa ani smerom dole, ani hore. Ak sa brána pohybuje do jedného z týchto smerov, potom hrozí riziko, že vyrovňavacie pružiny / závažia nie sú správne nastavené alebo sú chybné. V takom prípade je potrebné počítať so zvýšeným opotrebovaním a chybnými funkciami bránového systému.

3.2 Potrebný voľný priestor

Voľný priestor medzi najvyšším bodom pri chode brány a stropom (aj pri otvorenej bráne) musí byť **minimálne 30 mm**. Pri bránach, ktoré sú vystavené tepelnému zaťaženiu, sa musí pohon v prípade potreby nastaviť vyššie o 40 mm.

Pri malom voľnom priestore môže byť pohon namontovaný aj za otvorenou bránou, pokiaľ je k dispozícii dostatok voľného miesta. V takom prípade sa musí použiť a samostatne objednať predĺžený unášač.

Pohon garážovej brány sa môže umiestniť max. 500 mm mimo stredu. Výnimkou sú sekcionálne brány s kolajnicami vedenými do výšky (kovanie H)), ktoré si vyžadujú špeciálne kovanie.

Potrebná zásuvka na elektrické pripojenie sa musí namontovať cca 500 mm vedľa hlavy pohonu.

- ▶ Skontrolujte tieto rozmery!

3.3 Montáž pohonu garážovej brány

VAROVANIE

Nevhodné upevňovacie materiály

Použitie nevhodných upevňovacích materiálov môže viesť k tomu, že pohon nebude spoľahlivo upevnený a môže sa uvoľniť.

- ▶ Vhodnosť dodaných upevňovacích materiálov (hmoždiny) musí montážnik skontrolovať pre určené miesto montáže; v prípade potreby sa musí použiť iný materiál, pretože dodávané upevňovacie materiály sú síce vhodné pre betón (\geq B15), ale nie sú schválené stavebnými úradmi (pozri obrázky **1.6a / 1.8b / 2.4**).

VAROVANIE

Nebezpečenstvo ohrozenia života ručným lanom

Súbežne sa pohybujúce ručné lano môže viesť k uškrteniu.

- ▶ Pri montáži pohonu odstráňte ručné lano (pozri obr. **1.3a**).



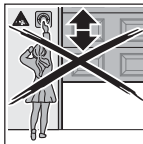
VAROVANIE

Nebezpečenstvo poranenia neúmyselným pohybom brány

Pri nesprávnej montáži alebo manipulácii s pohonom sa môžu iniciovať nechcené pohyby brány a pritom môže dôjsť k privretiu osôb alebo predmetov.

- ▶ Dodržte všetky pokyny, ktoré sú uvedené v tomto návode.

Pri nesprávne nainštalovaných ovládacích prístrojoch (ako napr. tlačidlách) môže dôjsť k neželaným pohybom brány a pritom môže dôjsť k privretiu osôb alebo predmetov.



- ▶ Riadiace zariadenia umiestňujte do výšky minimálne 1,5 m (mimo dosahu detí).
- ▶ Pevne nainštalované ovládacie zariadenia (ako napr. tlačidlá) montujte v dohľade brány, ale v bezpečnej vzdialenosti od pohybujúcich sa dielov.

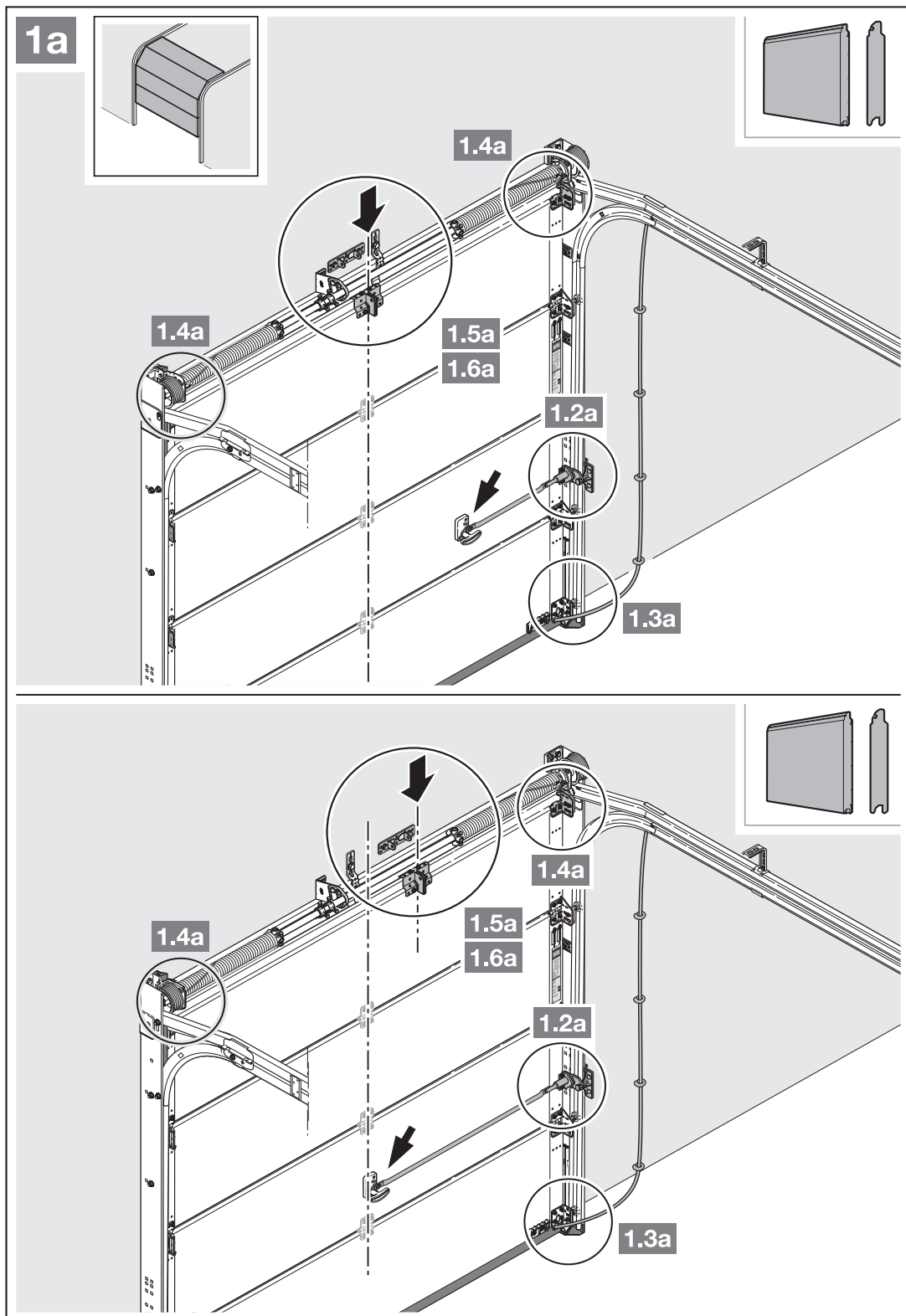
POZOR

Poškodenie v dôsledku nečistoty

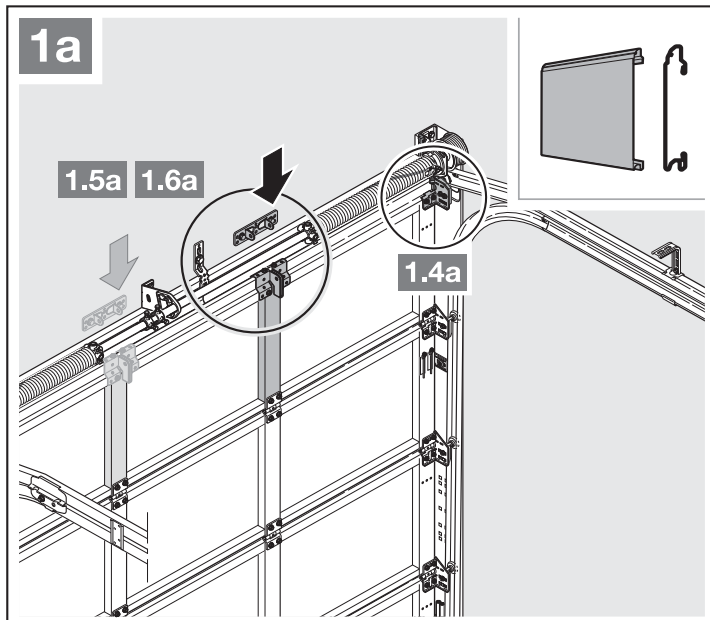
Prach z vŕtania a triesky môžu viesť k funkčným poruchám.

- ▶ Pri vŕtacích prácach zakryte pohon.

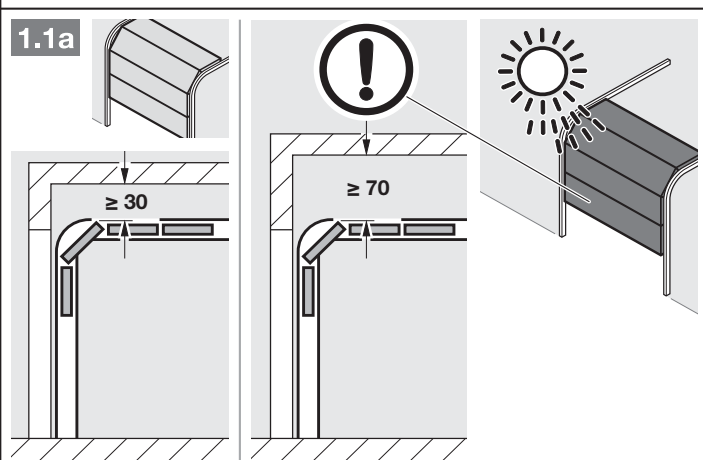
Na úplné splnenie **smernice TTZ o zabezpečení proti vlámaniu pre garážové brány** sa musí odstrániť lanový zvon na vodiacich saniach.



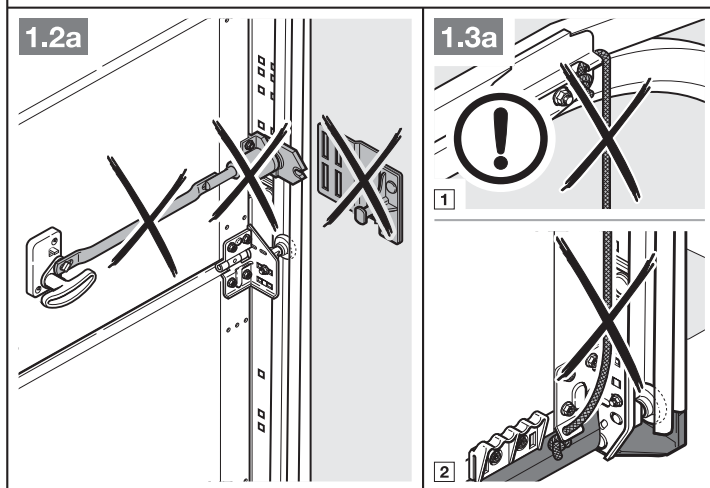
1. Pri mimostredovom zosilňovacom profile namontujte uholník unášača na najbližšom zosilňovacom profile vpravo alebo vľavo.

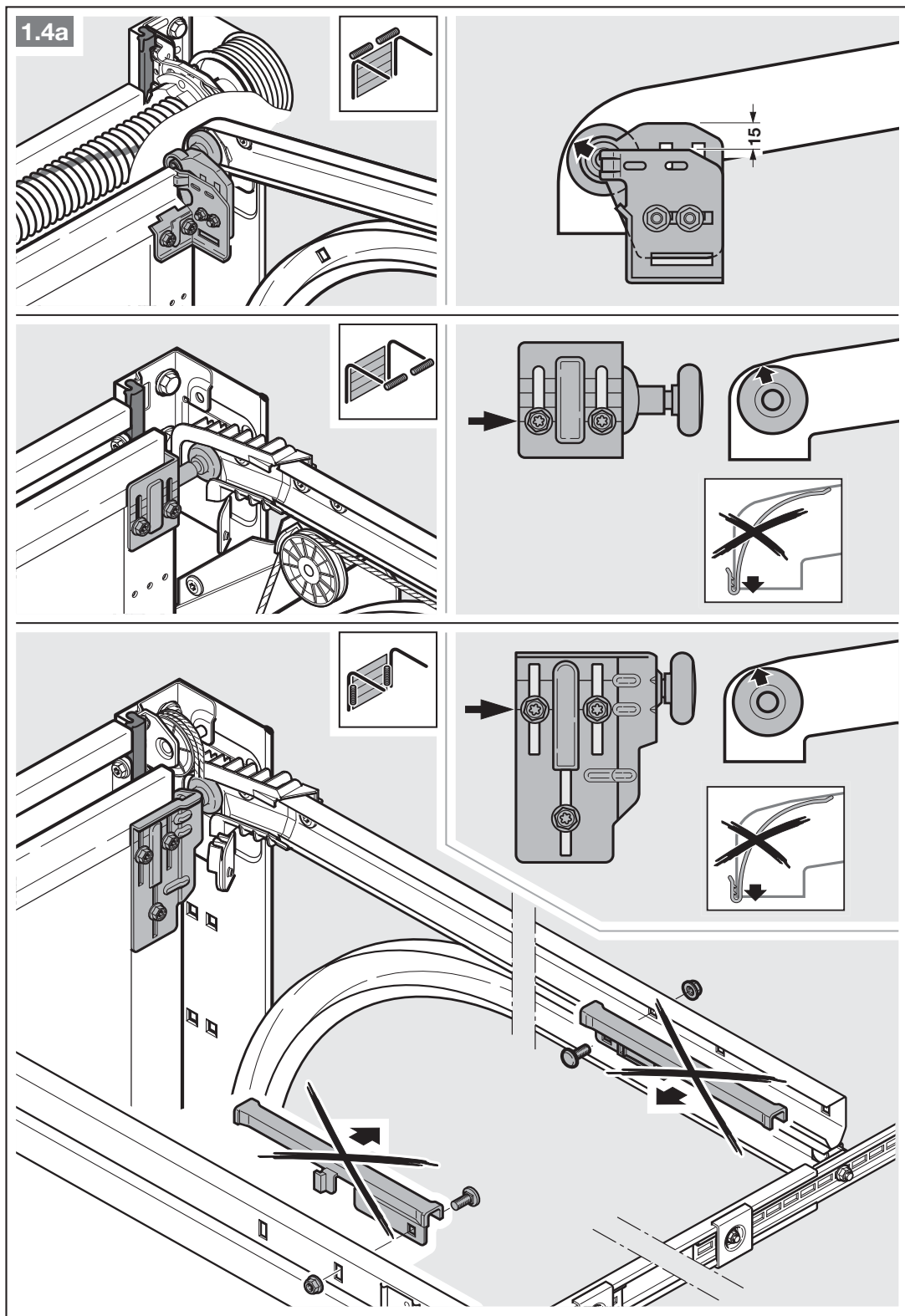


2. Voľný priestor medzi najvyšším bodom pri chode brány a stropom (aj pri otvorenej bráne) musí byť **minimálne 30 mm**. Pri bránach, ktoré sú vystavené tepelnému zaťaženiu, sa musí pohon v prípade potreby nastaviť vyššie o 40 mm.



3. Kompletne demontujte mechanické blokovanie brány.

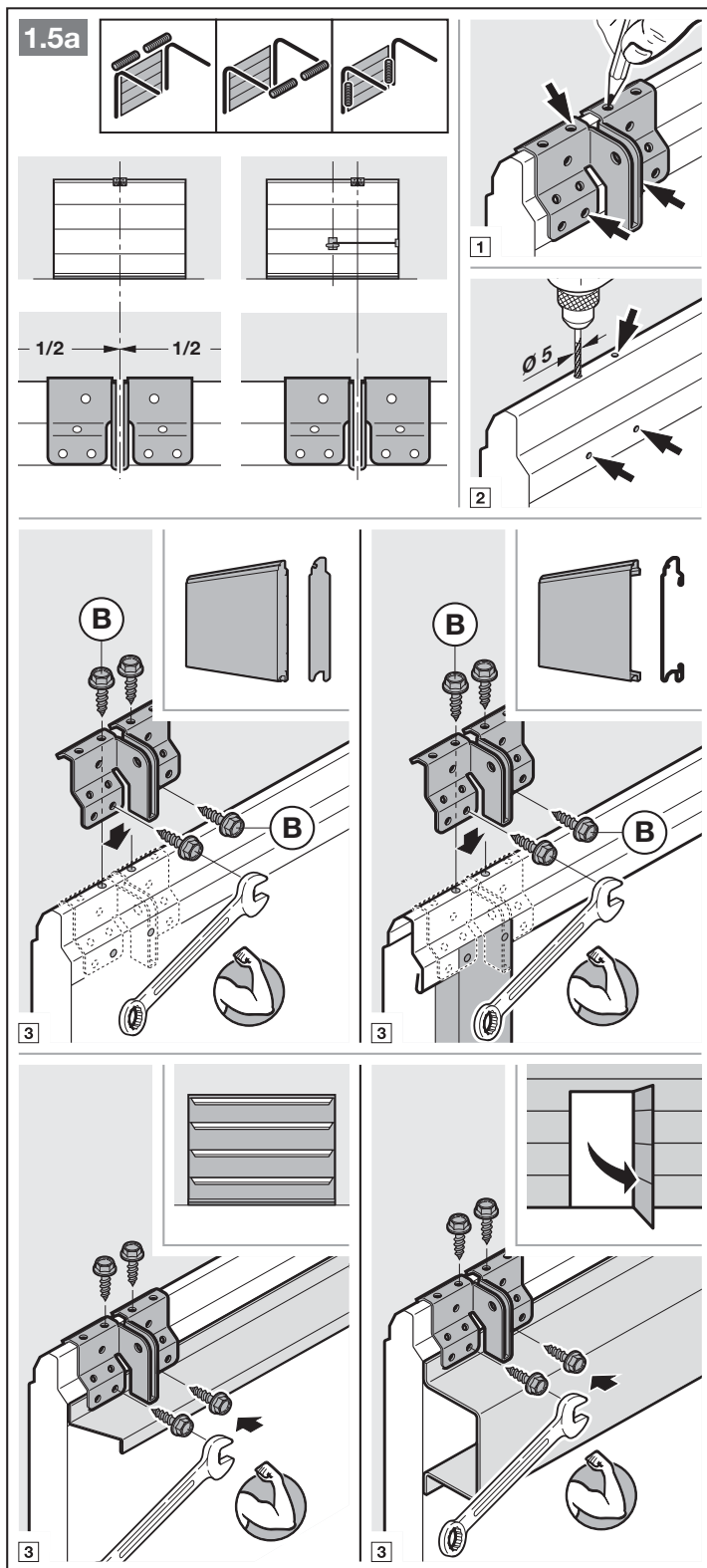


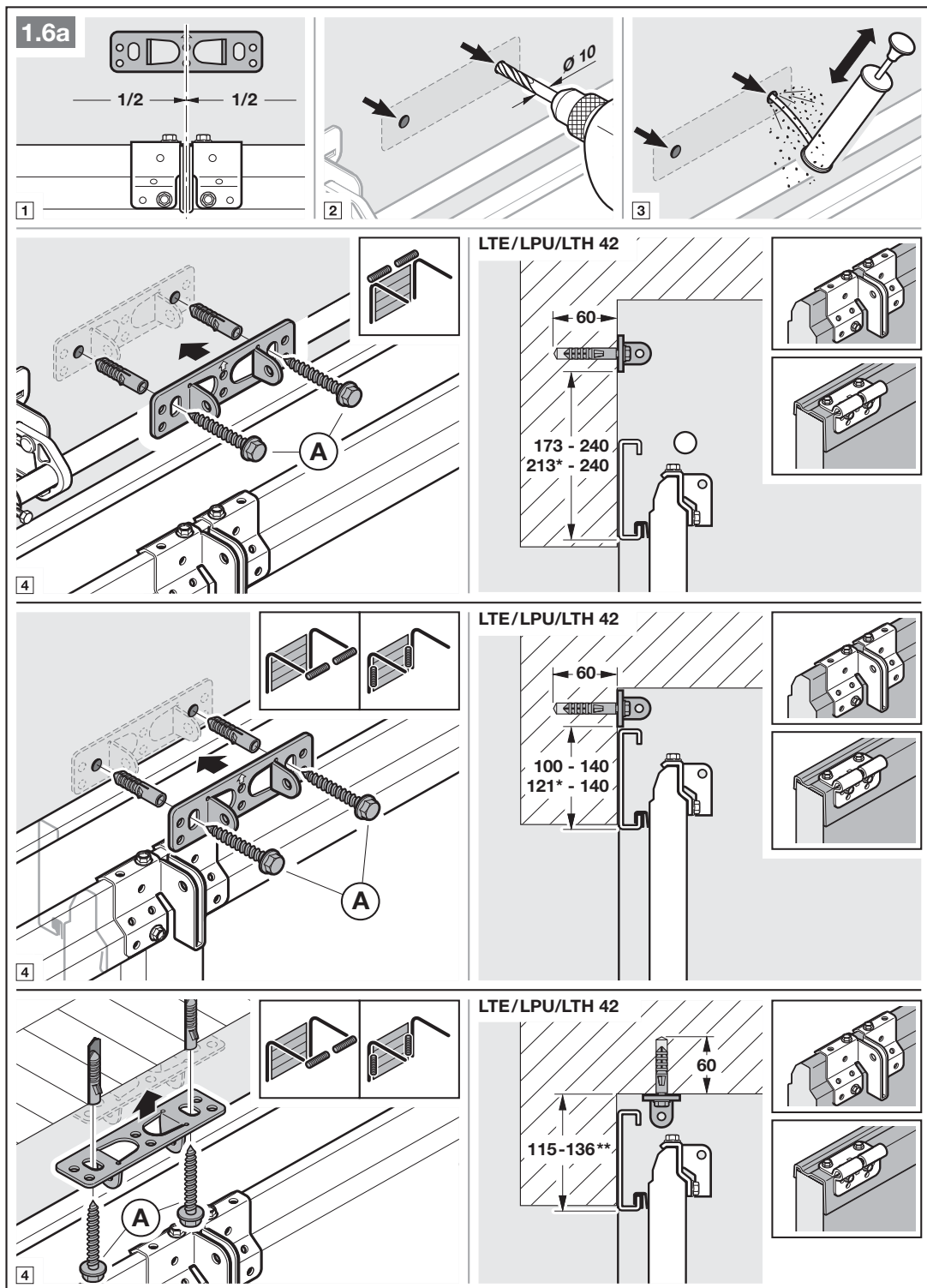


4. Pri sekcionálnych bránach so stredovým uzáverom brány umiestnite prekladový kĺb a uholník unášača mimo stredu (max. 500 mm).

UPOZORNENIE

Odlíšne od obrázka 1.5a použite pri drevených bránach skrutky do dreva 5 × 35 z príslušenstva brány (otvor Ø 3 mm).

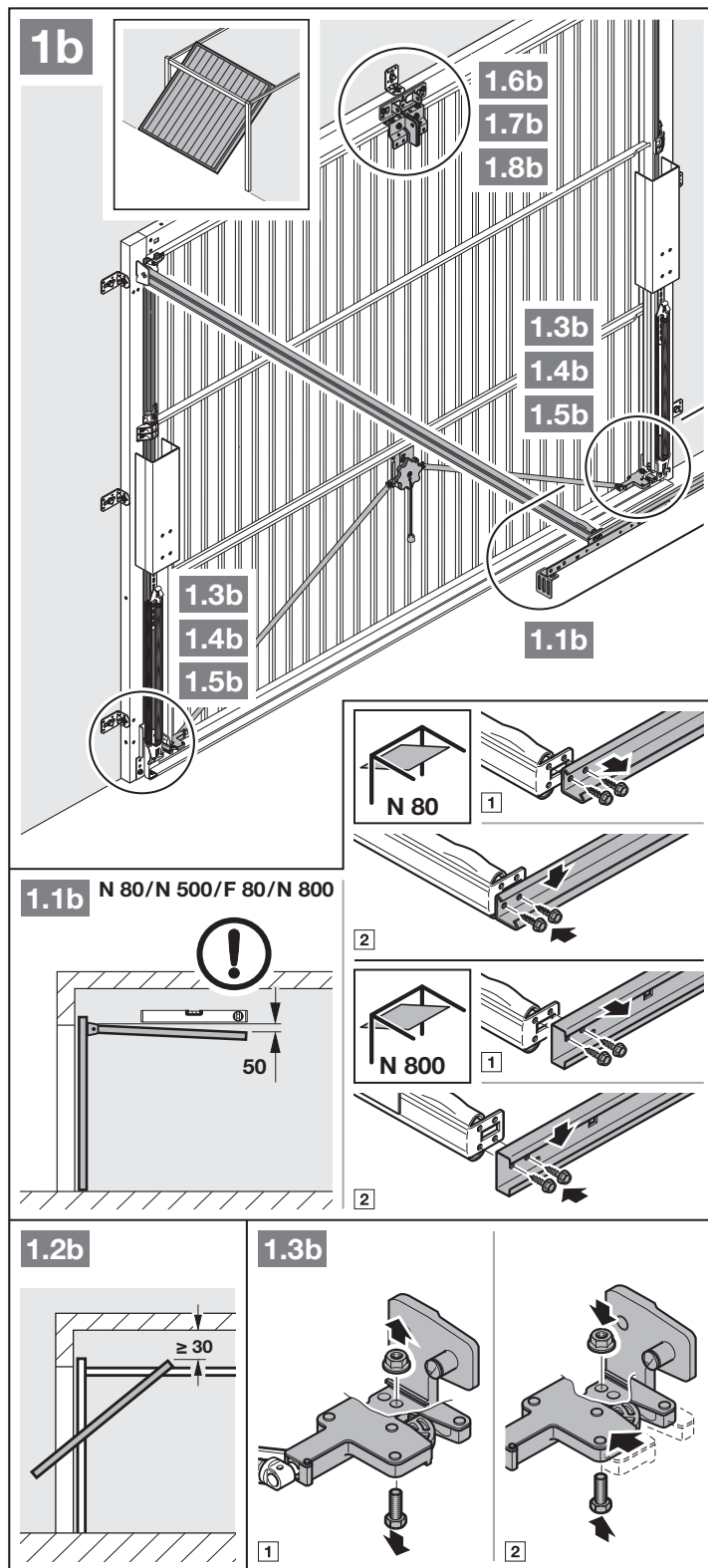




* Rozmer pri bránach vystavených tepelnému zaťaženiu.

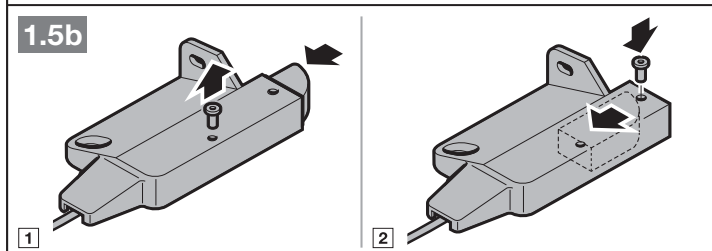
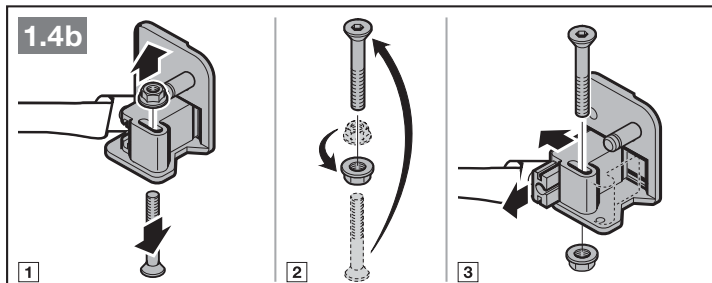
** Montáž na strop nie je pri bránach vystavených tepelnému zaťaženiu možná.

POZOR: Pri bráne Thermoframe dodržiavajte príslušné montážne údaje brány!

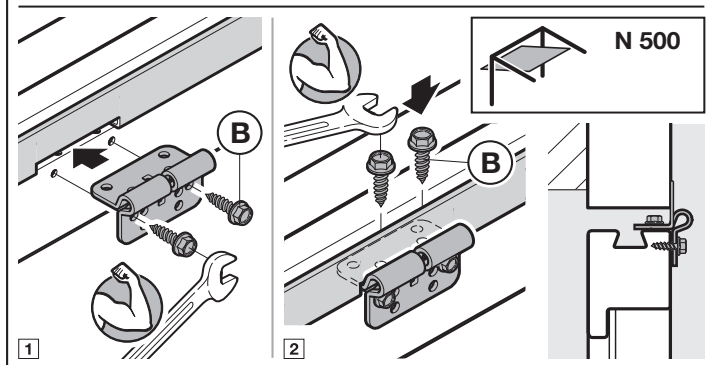
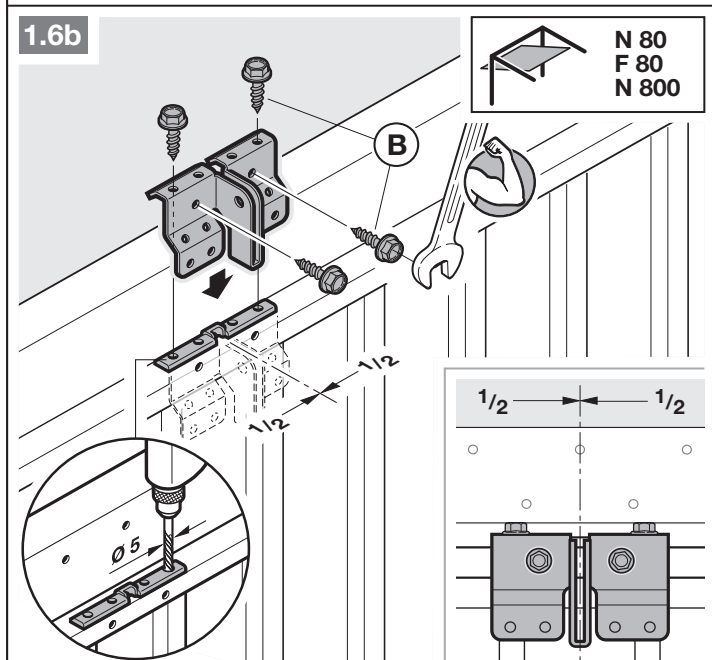


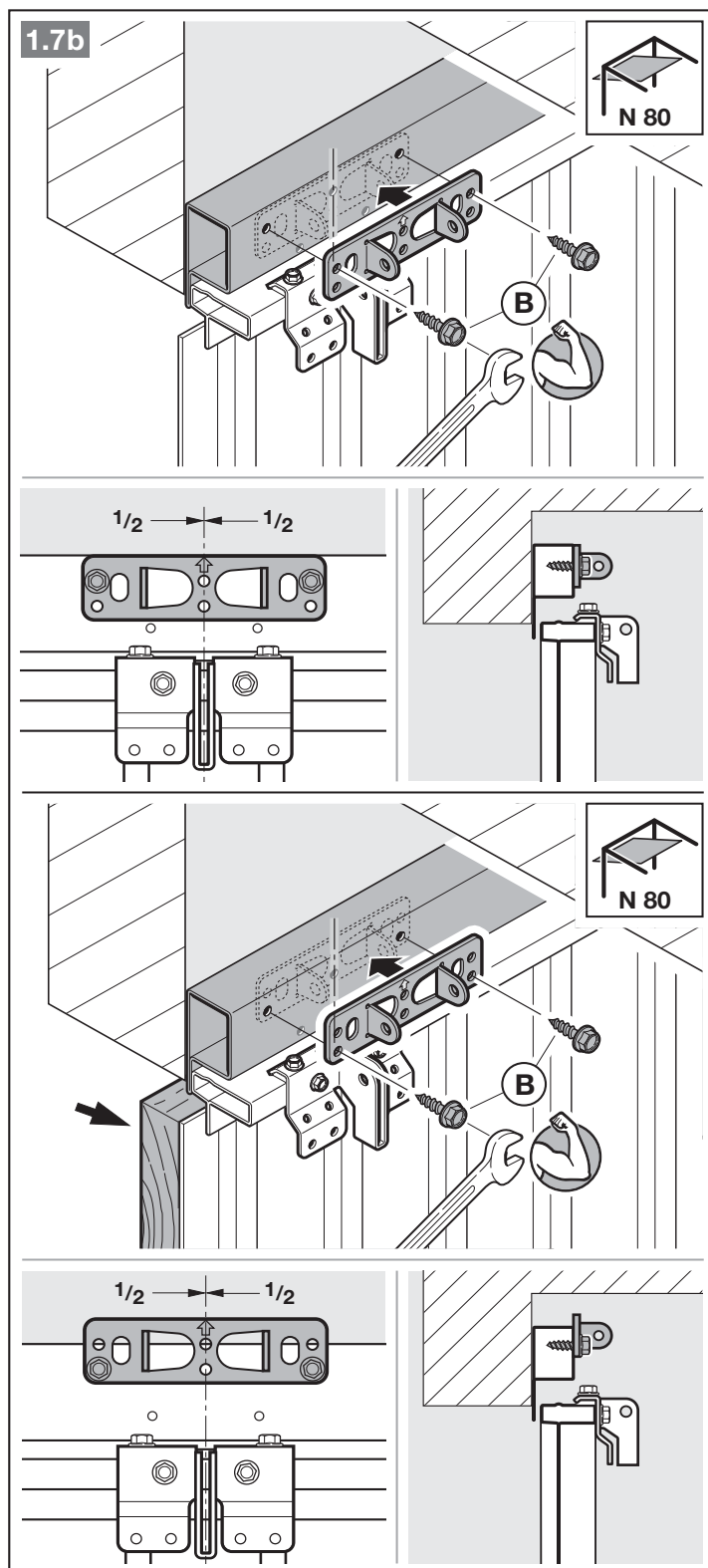
1. Voľný priestor medzi najvyšším bodom pri chode brány a stropom (aj pri otvorenej bráne) musí byť **minimálne 30 mm**.
2. Vyradte z prevádzky mechanické blokovania brány (obrázok **1.3b**).

3. Vyradíte z prevádzky mechanické blokovania brány (obrázky 1.4b / 1.5b). Pri modeloch brán neuvedených na tomto mieste zaistíte západku zámku zo strany stavebníka.



4. Odišne od obrázka 1.6b / 1.7b umiestnite pri výklopných bránach s umelecky kovaným železným madlom brány prekladový kĺb a uholník unášača mimo stred.



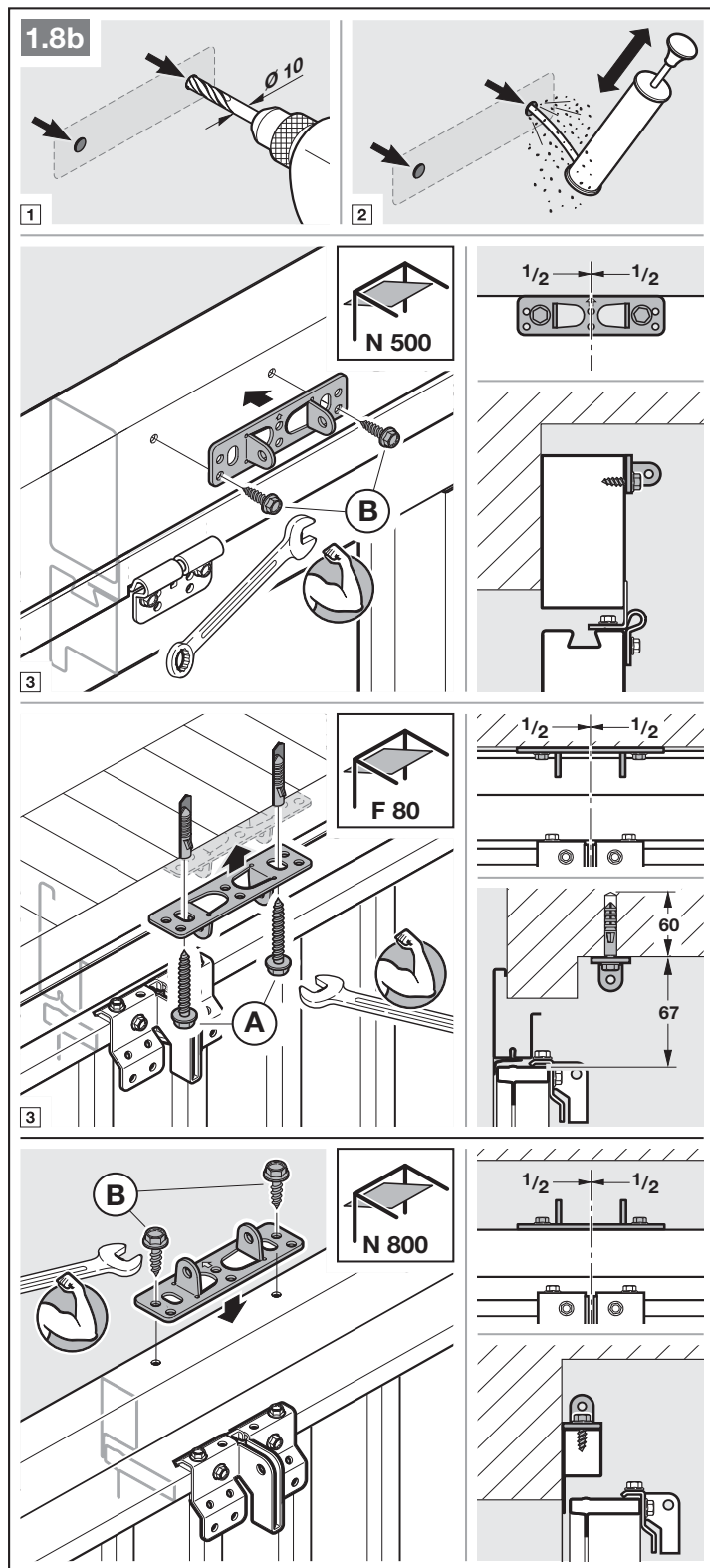
**UPOZORNENIE**

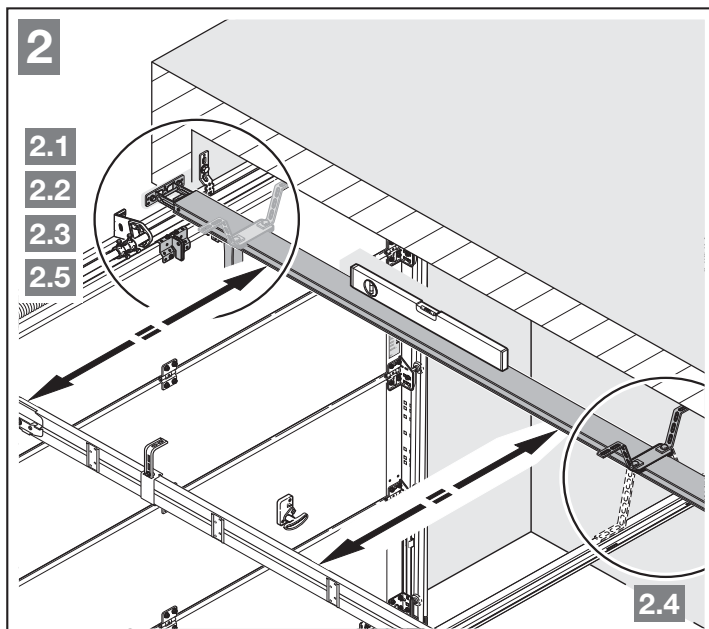
Pri bránach N80 s drevenou výplňou použite na montáž spodné otvory prekladového kľbu.

3.4 Montáž vodiacej koľajnice

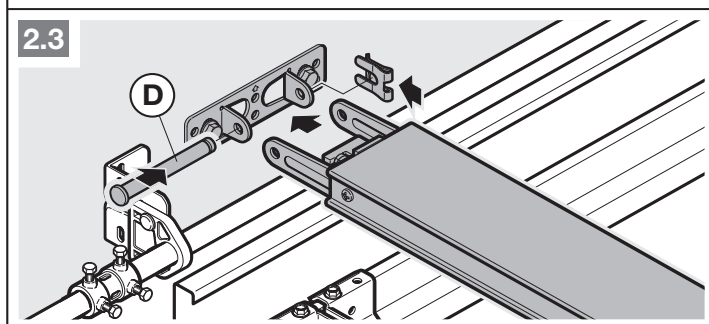
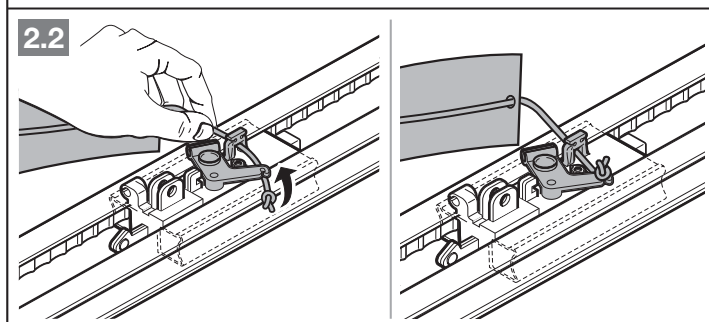
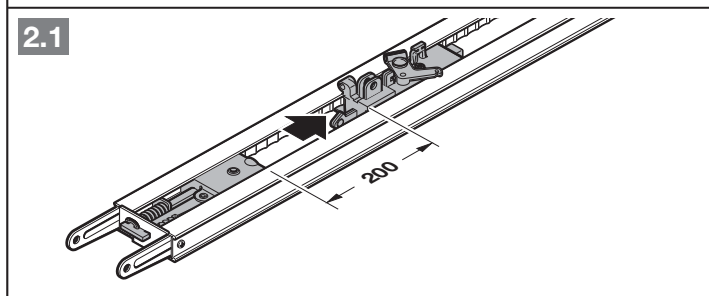
UPOZORNENIE

V závislosti od konkrétneho účelu použitia používajte pre pohony garážových brán výlučne nami odporúčané vodiace koľajnice (pozri informáciu o výrobku)!



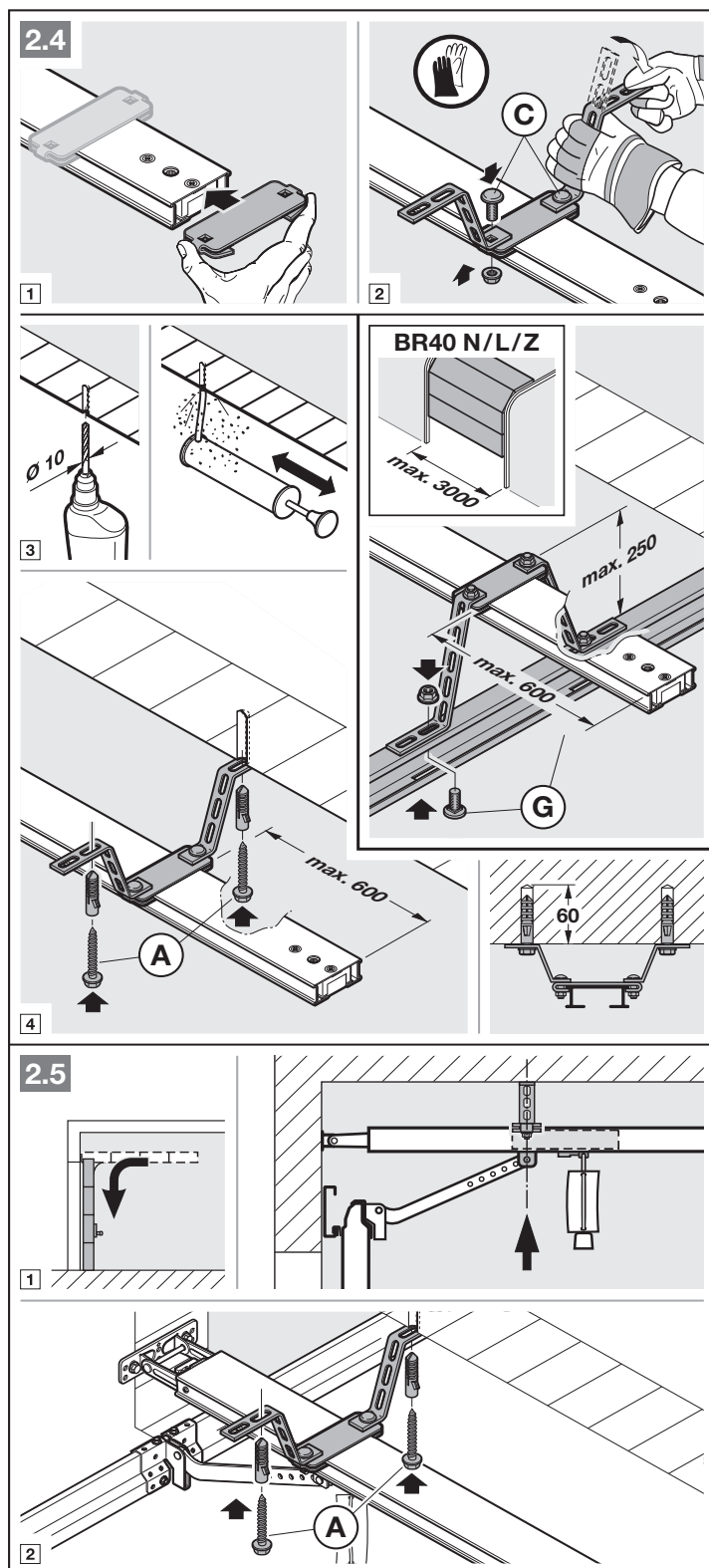


- Stlačte zelené tlačidlo a vodiace sane posuňte cca 200 mm v smere k stredu koľajnice. Toto nie je viac možné, keď už sú namontované koncové dorazy a pohon.



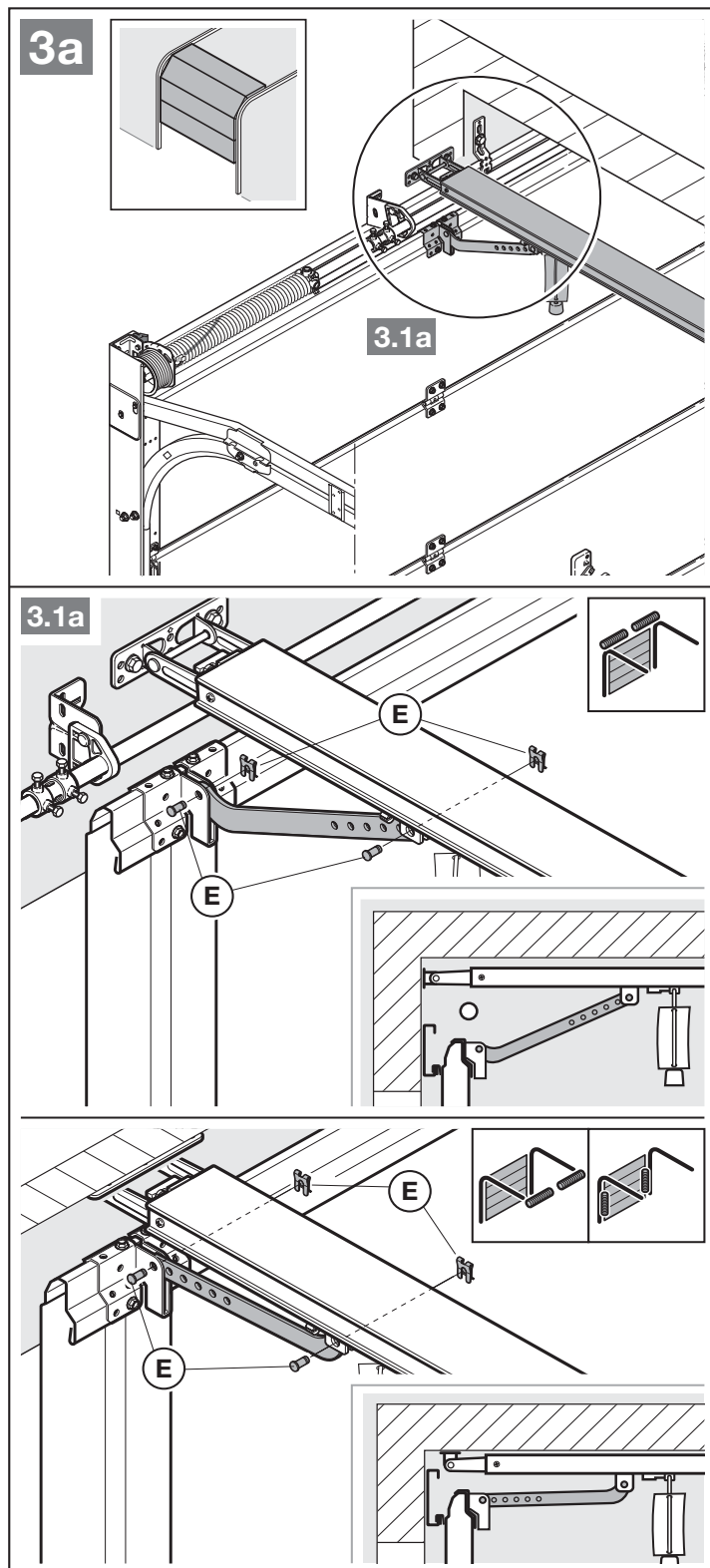
UPOZORNENIE

Pri delených kofajniciach sa odporúča 2. zavesenie (možné zakúpiť ako príslušenstvo).



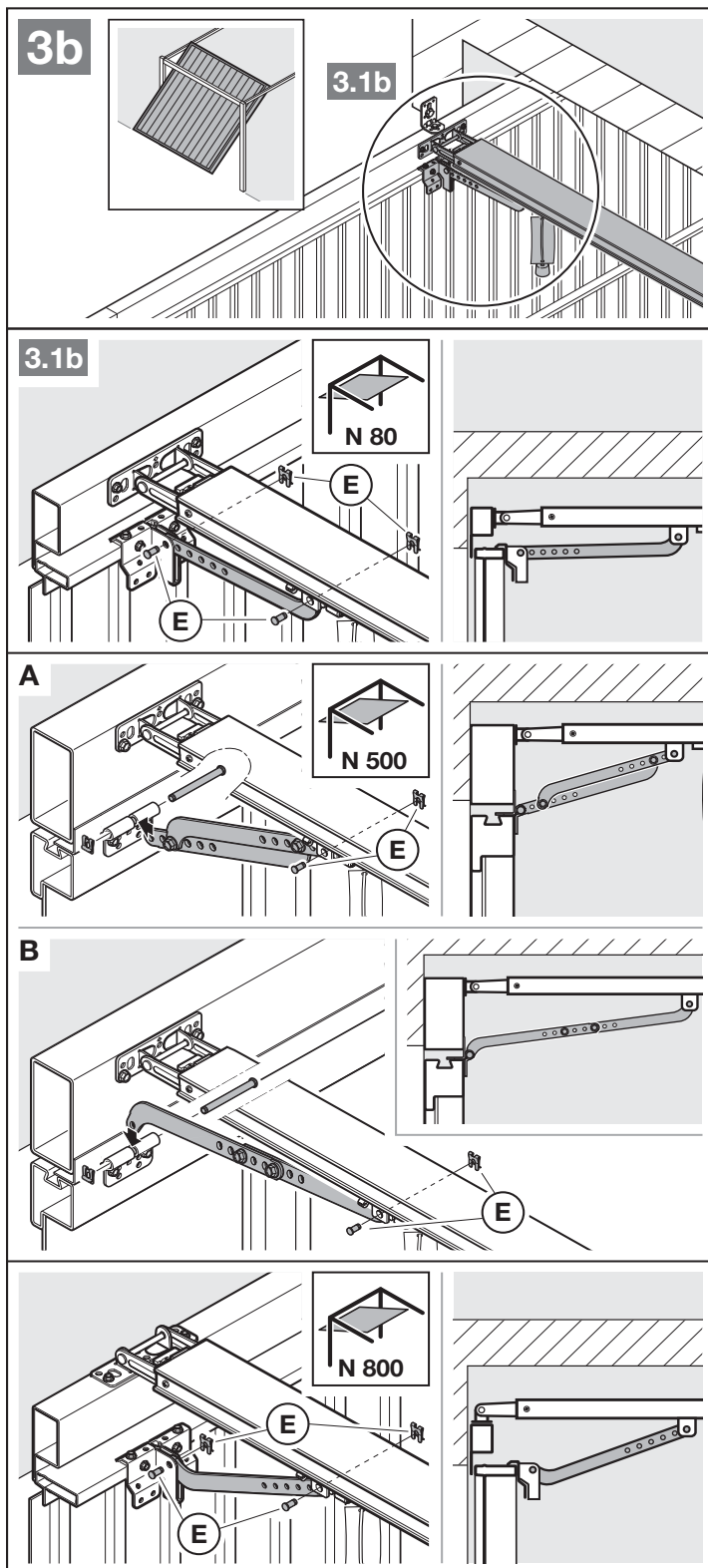
UPOZORNENIE

V závislosti od **kovania brány**
dbajte na smer montáže unášača
brány.



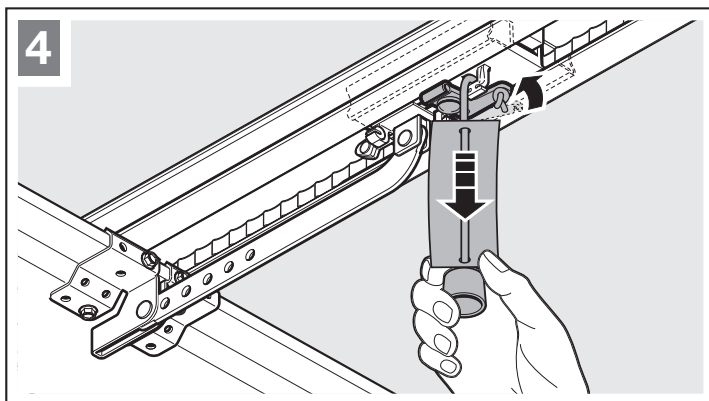
UPOZORNENIE

V závislosti od **typu brány** dbajte na smer montáže unášača brány.



Príprava na ručnú prevádzku

- Zatiahnite za lanko mechanického odblokovania.

**3.5 Stanovenie koncových polôh**

Keď sa brána nedá jednoducho ručne posunúť do požadovanej koncovej polohy Brána OTVORENÁ alebo Brána ZATVORENÁ.

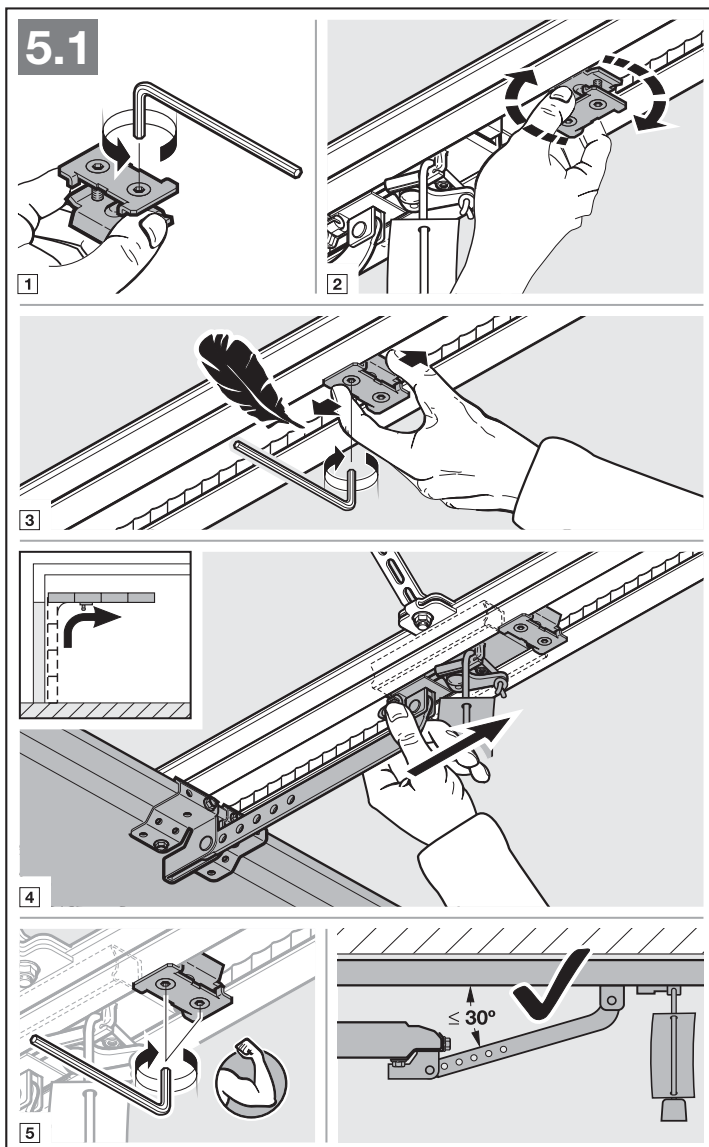
- Dodržiavajte kapitolu 3.1!

3.5.1 Montáž koncového dorazu Brána OTVORENÁ

1. Koncový doraz voľne nasadíte medzi vodiace sany a pohon do vodiacej koľajnice.
2. Bránu ručne posuňte do koncovej polohy Brána OTVORENÁ.
3. Zaistíte koncový doraz.

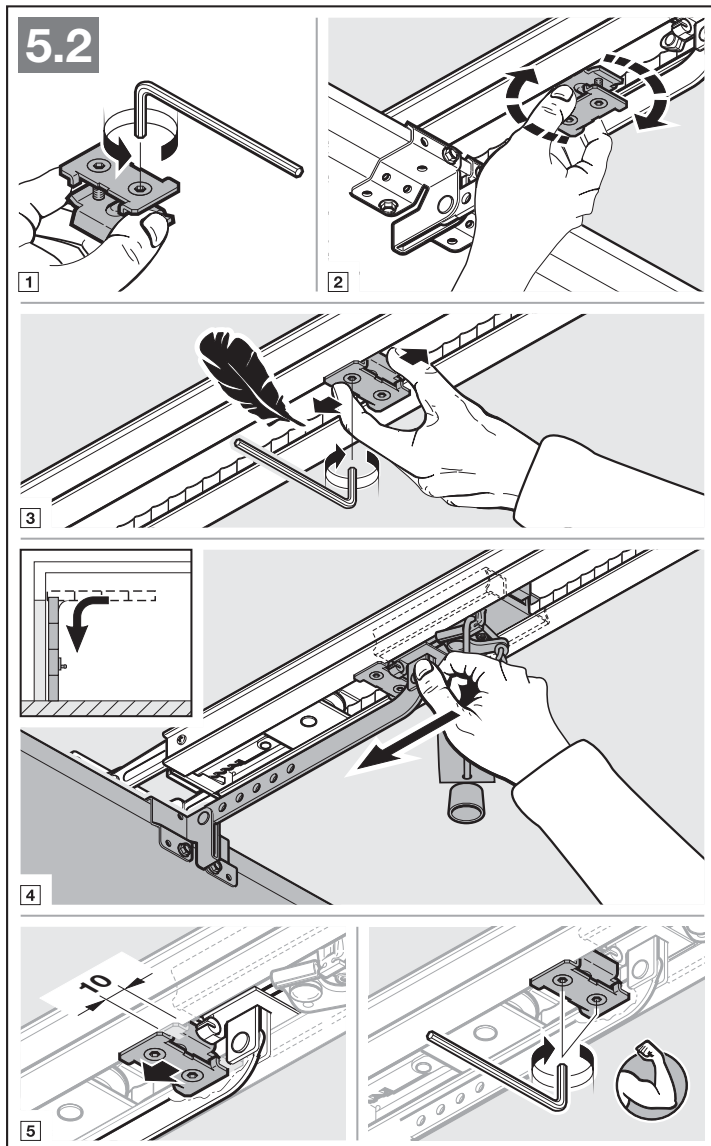
UPOZORNENIE

Ak brána vo svojej koncovej polohe nedosiahne kompletnú prejazdovú výšku, môže sa odstrániť koncový doraz. Tak sa použije integrovaný koncový doraz (na hlave pohonu).



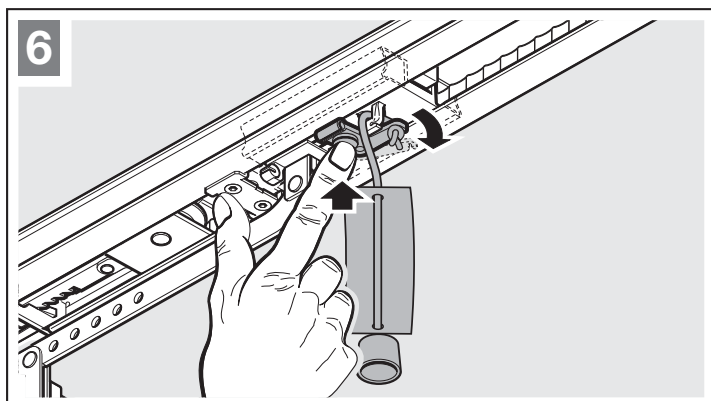
3.5.2 Montáž koncového dorazu Brána ZATVORENÁ

1. Koncový doraz voľne nasadíte medzi vodiace sane a bránu do vodiacej koľajnice.
2. Bránu ručne posuňte do koncovej polohy Brána ZATVORENÁ.
3. Koncový doraz posuňte cca 10 mm ďalej v smere Brána zatvorená.
4. Zaisťíte koncový doraz.



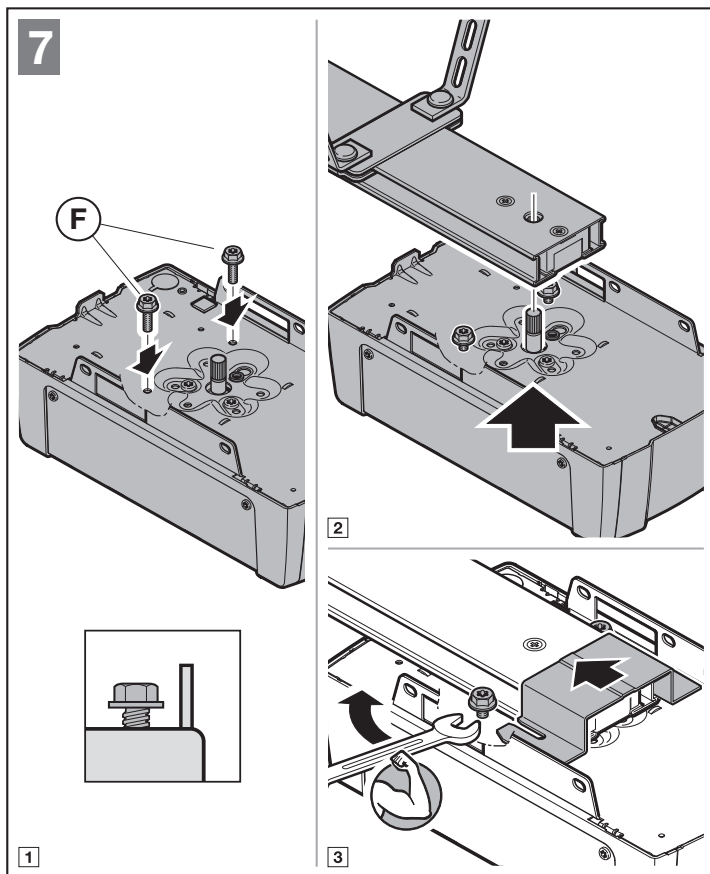
Príprava na automatickú prevádzku

- ▶ Stlačte zelený gombík na vodiacich saniach.
- ▶ Bránu presúvajte rukou, až kým sa vodiace sane nepripoja do zámku pásu.
- ▶ Dodržiavajte bezpečnostné pokyny z kapitoly 11 – *Nebezpečenstvo pomliaždenia vo vodiacej koľajnici*



3.5.3 Montáž hlavy pohonu

- ▶ Hlavu pohonu upevnite ukazovateľom v smere brány.



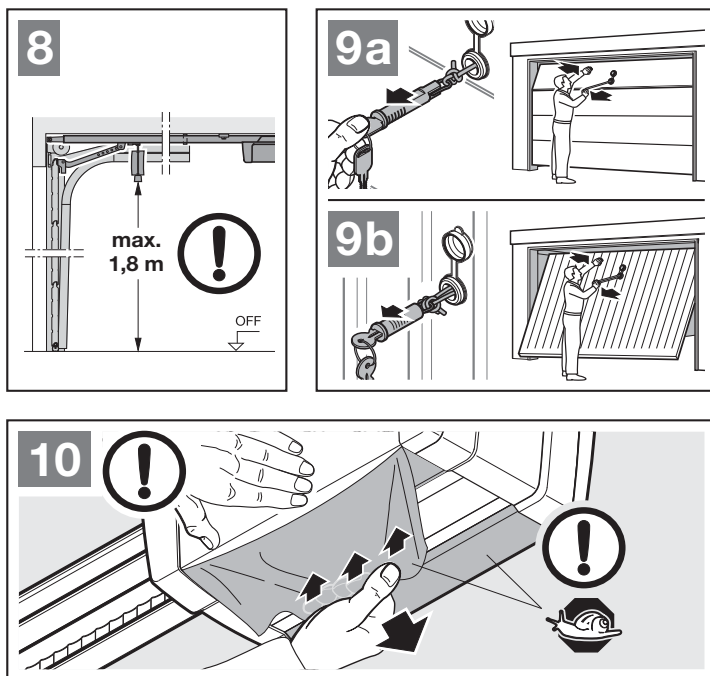
3.6 Núdzové odblokovanie

Lanový zvon na mechanické odblokovanie nesmie byť umiestnený vyššie ako 1,8 m od podlahy garáže. Podľa výšky garážovej brány je prípadne potrebné predĺženie lana zo strany stavebníka.

- ▶ Pri predlžovaní lana dbajte na to, aby lano nemohlo ostať visieť na strešnom nosnom systéme alebo na iných výstupkoch vozidla alebo brány.

Pre garáže bez 2. prístupu je zvonku potrebné núdzové odblokovanie na mechanické odblokovanie. V prípade výpadku napätia zabraňuje núdzové odblokovanie možnému vymknutiu. Núdzové odblokovanie objednáajte samostatne.

- ▶ Každý mesiac prekontrolujte funkčnosť núdzového odblokovania.



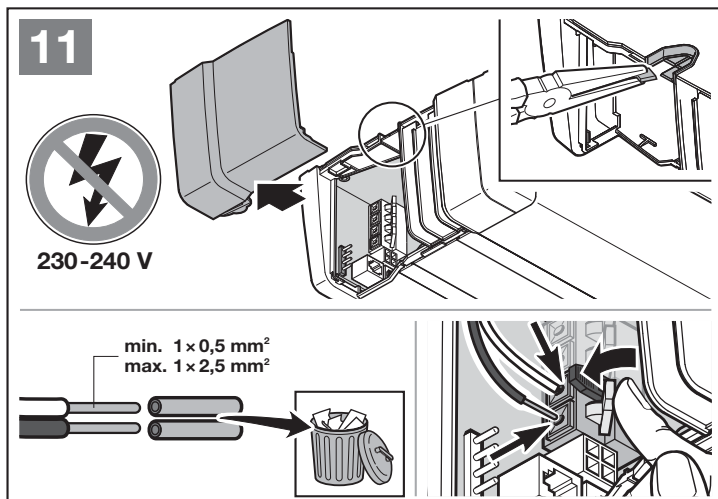
4 Inštalácia

- ▶ Dodržiavajte bezpečnostné pokyny z kapitoly 2.6
 - *Smrteľný zásah elektrickým prúdom pôsobením sieťového napätia*
 - *Poruchy vo vedeniach pohonu*
 - *Externé napätie na pripojovacích svorkách*
- ▶ Odoberte kryt.

4.1 Pripojovacie svorky

Všetky pripojovacie svorky je možné obsadiť viacnásobne (obrázok 11):

- Minimálna hrúbka: $1 \times 0,5 \text{ mm}^2$
- Maximálna hrúbka: $1 \times 2,5 \text{ mm}^2$



4.2 Pripojenie príslušenstva

UPOZORNENIA

- Celé príslušenstvo môže zaťažiť pohon s **max. 350 mA**. Odber prúdu komponentov je možné vyhľadať na obrázkoch.
- Príslušenstvo série 3 musí byť pripojené cez **adaptér HCP HAP 1**.

Cez zásuvku zbernice (BUS) je možné pripojiť príslušenstvo so špeciálnymi funkciami.

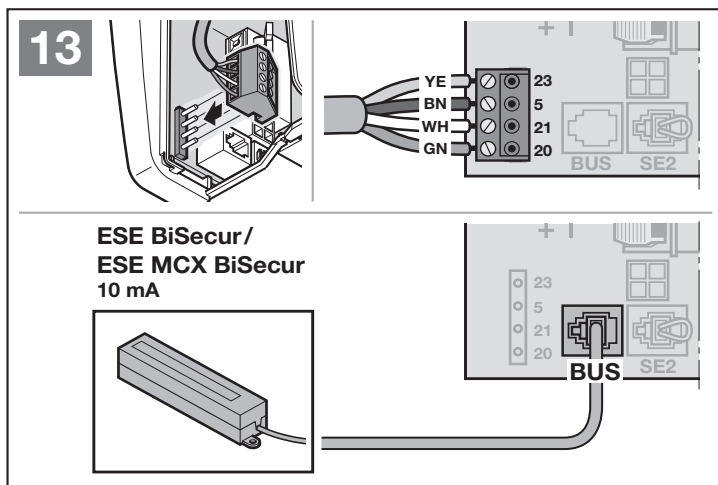
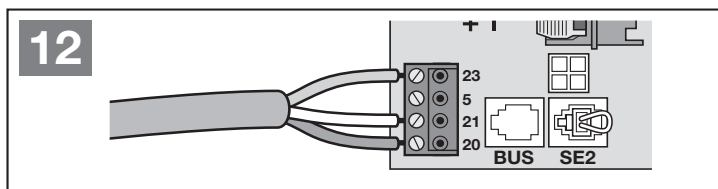
4.2.1 Tlačidlo s impulznou funkciou

- ▶ Obrázok 12

Jedno alebo viac tlačidiel so zatváracími kontaktmi (bezpotenciálovými), napr. vnútorný spínač alebo kľúčové tlačidlá, je možné pripojiť paralelne.

Obsadenie svoriek:

23	Signál kanál 2	Čiastočné otvorenie
5	+24 V DC	
21	Signál kanál 1	Impulz
20	0 V	



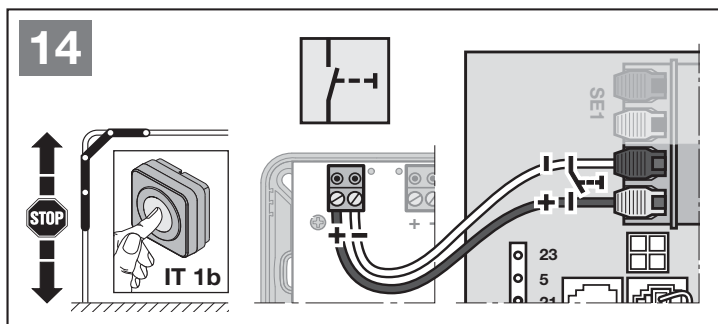
4.2.2 Externé rádiové prijímače*

- ▶ Obrázok 13 + kapitola 10

V závislosti od prijímača zapojte konektor do príslušného slotu alebo do zásuvky zbernice (BUS).

4.2.3 Impulzné tlačidlo IT 1b*

- ▶ Obrázok 14



* – Príslušenstvo, nie je obsiahnuté v štandardnej výbave!

4.2.4 Vnútrotný spínač*

► Obrázok 15

Impulzné tlačidlo na spustenie alebo zastavenie pohybov brány

► Obrázok 15.1

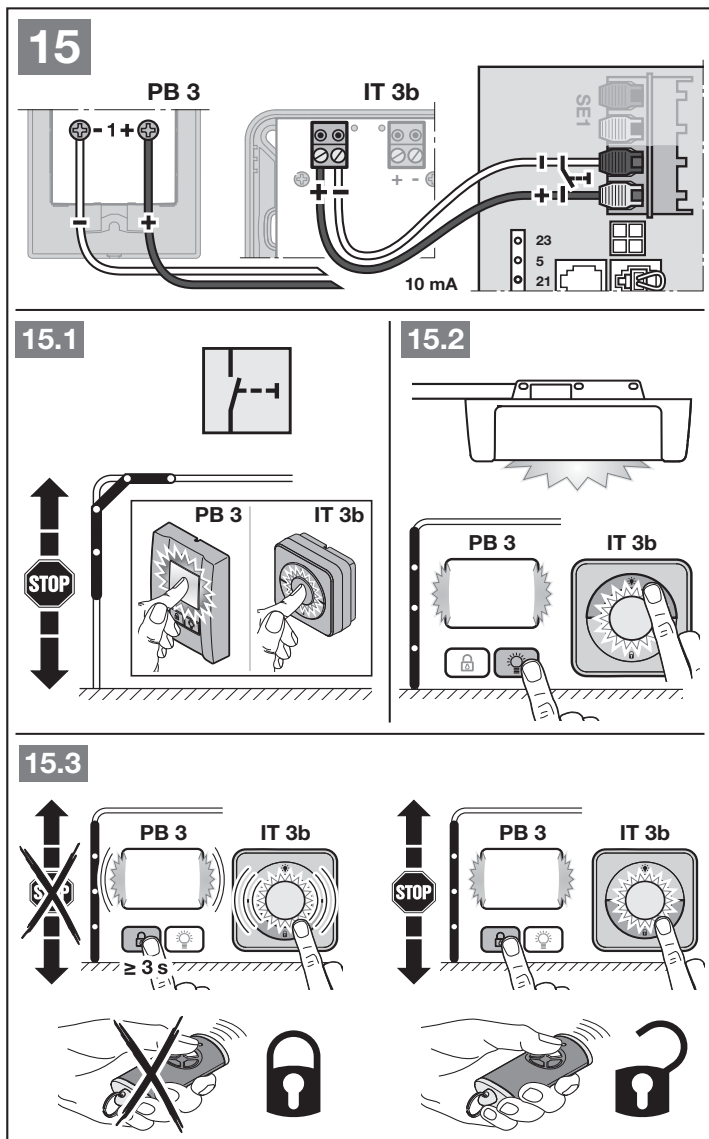
Svetelné tlačidlo na zapnutie a vypnutie osvetlenia pohonu

► Obrázok 15.2

Tlačidlo na zapnutie a vypnutie všetkých ovládacích prvkov

► Obrázok 15.3

Svetlo je možné zapnúť a vypnúť.



4.2.5 2-drôťová svetelná závara* (dynamická)

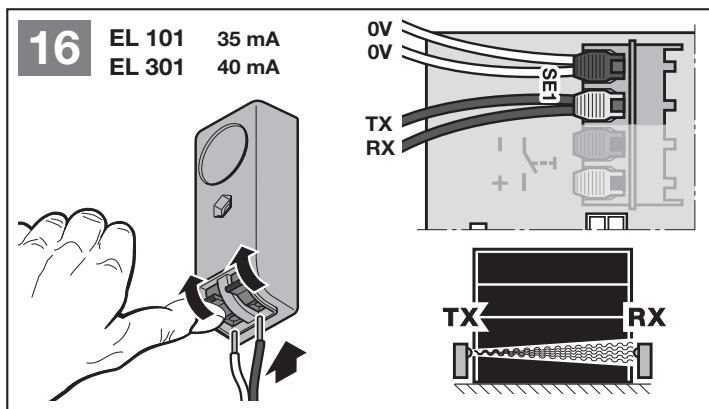
► Obrázok 16

UPOZORNENIE

Pri montáži prihliadajte na návod k svetelnej závore.

Po spustení svetelnej závore sa pohon zastaví a vykoná sa bezpečnostný spätný chod brány do jej koncovkej polohy Brána OTVORENÁ.

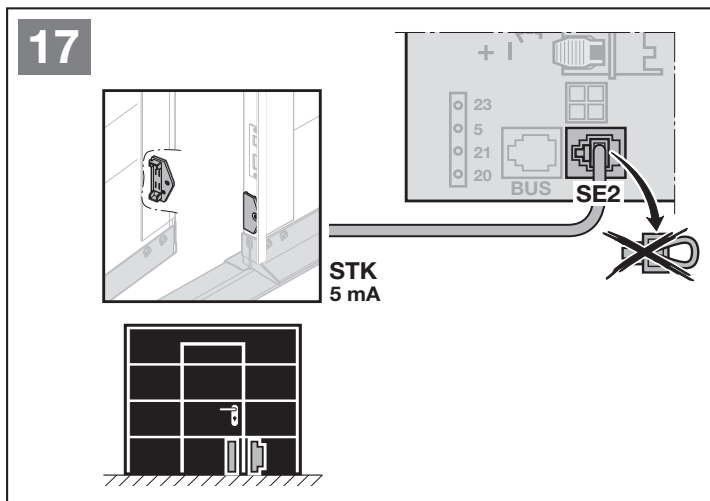
* – Príslušenstvo, nie je obsiahnuté v štandardnej výbave!



4.2.6 Otestovaný kontakt integrovaných dverí*

► Obrázok 17

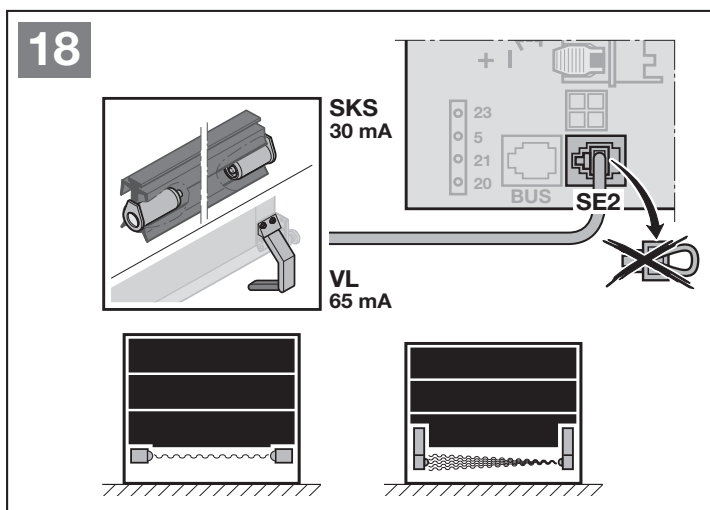
Ak sa počas pohybu brány otvorí kontakt integrovaných dverí, pohon sa okamžite zastaví a pohyb brány sa natrvalo preruší.



4.2.7 Zabezpečenie uzatváracej hrany*

► Obrázok 18

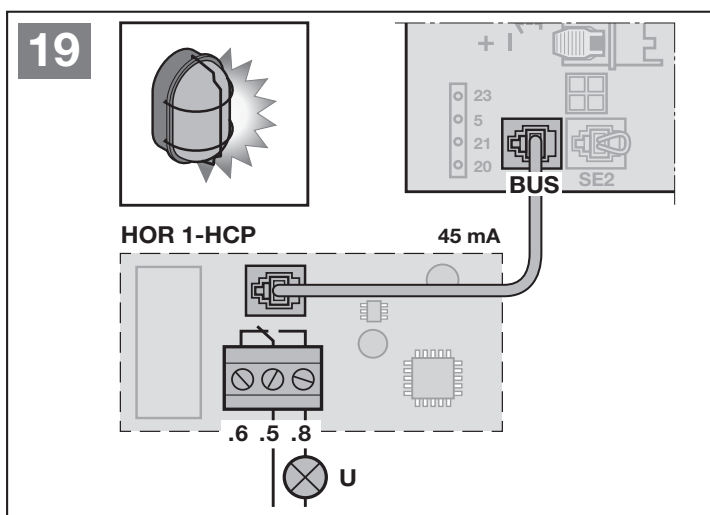
Po spustení zabezpečenia uzatváracej hrany sa pohon zastaví a vykoná sa bezpečnostný spätný chod brány do jej koncovkej polohy. Brána OTVORENÁ.



4.2.8 Voliteľné relé*

► Obrázok 19 a kapitola 6.1.12

Voliteľné relé je potrebné na pripojenie externého svetla alebo signálneho svetla.

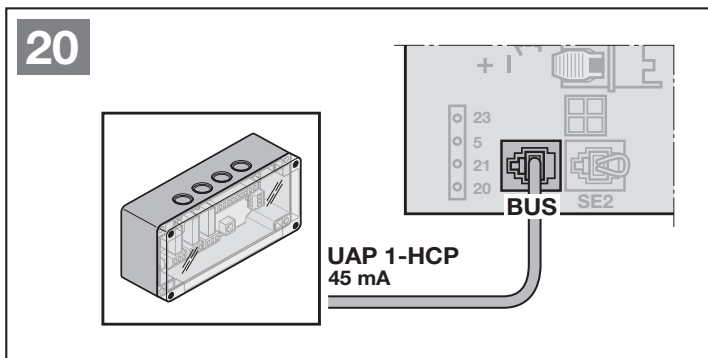


* – Príslušenstvo, nie je obsiahnuté v štandardnej výbave!

4.2.9 Univerzálna adaptérová doska plošných spojov*

► Obrázok 20 a kapitola 6.1.12

Univerzálnu adaptérovú dosku plošných spojov je možné použiť pre ďalšie prídavné funkcie.



4.2.10 Núdzový akumulátor*

► Obrázok 21

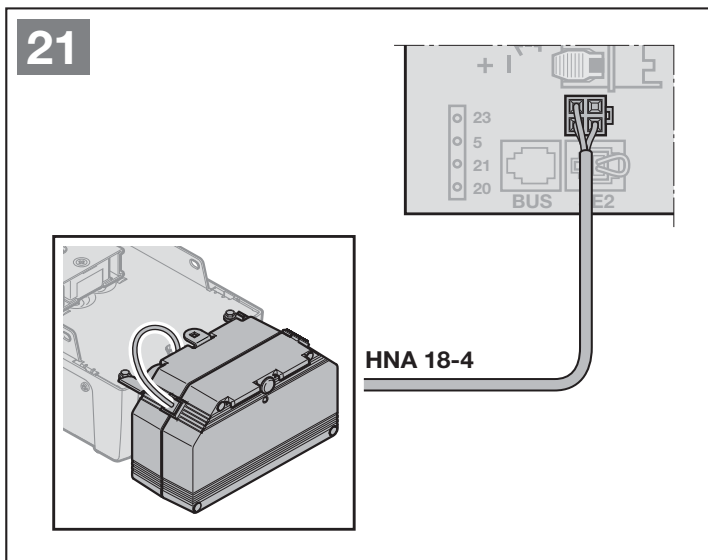
Na ovládanie brány v prípade výpadku napätia je možné pripojiť voliteľný núdzový akumulátor. Prepnutie na akumulátorovú prevádzku sa realizuje automaticky. Na osvetlení pohonu svieti počas akumulátorovej prevádzky menej LED diód.

⚠ VAROVANIE

Nebezpečenstvo poranenia neočakávaným chodom brány

K neočakávanému chodu brány môže dôjsť vtedy, ak je napriek vytiahnutej sieťovej zástrčke pripojený núdzový akumulátor.

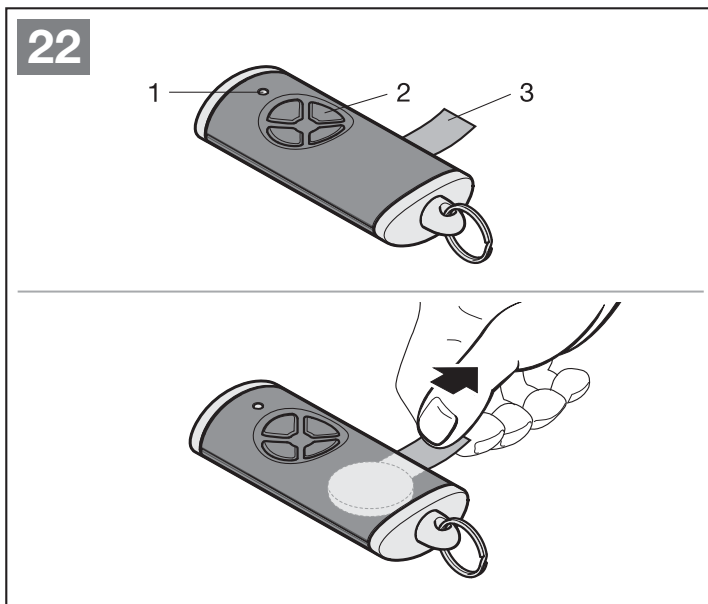
► Pri všetkých prácach na bránovom systéme vyťahnite sieťovú zástrčku a konektor núdzového akumulátora.



4.2.11 Ručný vysielac

► Obrázok 22

- 1 LED, bicolor
- 2 Tlačidlá ručného vysielča
- 3 Izolačná fólia batérie



* – Príslušenstvo, nie je obsiahnuté v štandardnej výbave!

5 Uvedenie do prevádzky

- Pred uvedením do prevádzky si starostlivo prečítajte bezpečnostné pokyny z kapitoly 2.7 a 2.9.

Pri programovacích chodoch sa pohon prispôsobuje bráne. Pri tom sa automaticky naprogramuje dĺžka dráhy posuvu, potrebná sila pre zatváranie a otváranie a pripojené bezpečnostné zariadenia a toto sa uloží so zabezpečením proti výpadku napätia. Tieto údaje sú platné len pre túto bránu.

UPOZORNENIA

- Ručný vysieláč musí byť pripravený na prevádzku (pozri kapitolu 4.2.11).
- Musia byť pripojené vodiace sane.
- V oblasti funkcie bezpečnostných zariadení sa nesmú nachádzať žiadne prekážky.
- Bezpečnostné zariadenia musia byť predtým namontované a pripojené.
- Ak sa neskôr pripoja ďalšie bezpečnostné zariadenia, je potrebný reset na nastavenia zo závodu.
- Pri programovacích chodoch pre dráhu posuvu a požadované sily nie sú aktívne pripojené bezpečnostné zariadenia a obmedzenie sily.
- Keď sa programuje dráha posuvu, realizuje pohon chod s plazivou rýchlosťou.

Osvetlenie pohonu:

Ak je pohon naprogramovaný, osvetlenie pohonu sa rozsvieti na 60 sekúnd, hneď ako sa zastrčí sieťová zástrčka do zásuvky.

5.1 Programovanie pohonu



UPOZORNENIE

Nebezpečenstvo poranenia v dôsledku nesprávne zvoleného typu pohonu

Pri nesprávne zvolenom type brány sa prednastavia nešpecifické hodnoty. Chybné správanie bránového systému môže viesť k poraneniám.

- Vyberte iba to menu, ktoré zodpovedá vášmu existujúcemu bránovému systému.

- Obrázok 23

1. Zastrčte sieťovú zástrčku.

Na ukazovateli

- svieti 1 sekundu **8.8.**,
- následne svieti trvalo **U**.

2. Stlačte tlačidlo alebo a vyberte existujúci typ brány.

Typy brán:

Menu Typ brány

- 01.** = Sekcionálna brána
- 02.** = Výklopná brána ¹⁾
- 03.** = Do boku posuvná sekcionálna brána, garážová krídlová brána
- 04.** = Výklopná brána ²⁾
- 05.** = Garážová stropná rolovacia brána

1) Brána výklopná smerom von

2) Brána výklopná smerom dovnútra

3. Stlačte tlačidlo .

- **L** svieti.

4. Stlačte tlačidlo .

- Brána sa presúva smerom hore a zastaví sa krátko vo svojej koncovej polohe Brána OTVORENÁ. **L** svieti.

- Brána automaticky vykoná 3 kompletne cykly (chody brány do koncových polôh ZATVORENÁ/OTVORENÁ). **L** svieti v smere Brána ZATVORENÁ.


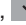

L svieti v smere Brána OTVORENÁ.

Prebieha programovanie dráhy posuvu, potrebných síl a pripojených bezpečnostných zariadení.

Počas programovacích chodov bliká osvetlenie pohonu.

- Brána zostane stáť vo svojej koncovej polohe Brána OTVORENÁ. Osvetlenie pohonu svieti nepretržite.

Na zrušenie programovacieho chodu:

- Stlačte jedno z tlačidiel , ,  alebo externý ovládací prvok s impulznou funkciou. Na ukazovateli svieti **U**, pohon nie je naprogramovaný.

Zobrazenie naprogramovaných síl

Po ukončení programovacích chodov sa rozsvieti číslo. Toto číslo zobrazuje maximálnu stanovenú silu.

Hodnota vypovedá nasledovné:

0-2 Optimálne silové pomery.

Bránový systém beží ľahko.

3-9 Zlé silové pomery.

Bránový systém sa musí skontrolovať, príp. dodatočne nastaviť.

Pohon prejde automaticky do menu na naprogramovanie ručných vysieláčov.

Každému tlačidlu ručného vysielacza je priradená jedna funkcia.

- Dodržujte aj kapitolu 8.

Na ukazovateli blíká **11**.

Na naprogramovanie rádiového kódu (impulz):

5. Stlačte a podržte tlačidlo ručného vysielacza, ktorého rádiový kód chcete odoslať.

Ručný vysieláč:

- LED svieti 2 sekundy na modro a zhasne.
- Po 5 sekundách LED blíká striedavo červeno a modro. Rádiový kód sa odošle.

Pohon:

Keď prijímač rozpozná platný rádiový kód, blíká na ukazovateli **11**. rýchlo.

6. Uvoľnite tlačidlo ručného vysielacza.

Ručný vysieláč je naprogramovaný a pripravený na prevádzku.

Na ukazovateli blíká **11** normálne.

Ďalšie ručné vysielache je možné naprogramovať v priebehu 25 sekúnd.

Na naprogramovanie ďalších rádiových kódov (impulz):

- Zopakujte krok 5 + 6.

Na predčasné zrušenie programovania rádiového kódu:

- Stlačte tlačidlo **PRG**.

Na naprogramovanie ručného vysielacza na ďalšie funkcie:

- Stlačte tlačidlo **^** a vyberte:

Menu 12	Osvetlenie
Menu 13	Čiastočné otvorenie
Menu 14	Voľba smeru Brána OTVORENÁ
Menu 15	Voľba smeru Brána ZATVORENÁ
Menu 16	Homee Brain

7. Stlačte tlačidlo **PRG** a prejdite do programovacieho režimu.
Zodpovedajúco tomu blíká **12, 13, 14, 15** alebo **16**.
8. Vykonaňte kroky **5 + 6** ako pri rádiovom kóde Impulz.

Ak už nechcete programovať žiadne ďalšie ručné vysielache:

1. Pomocou tlačidiel **^** / **▼** zvolte menu **00**.
2. Stlačte tlačidlo **PRG**.
Pohon prejde do prevádzkového režimu.

Alebo

- 25 sekúnd bez zadania (časový limit).

Naprogramované bezpečnostné zariadenia sú aktívne a aktivované v menu.

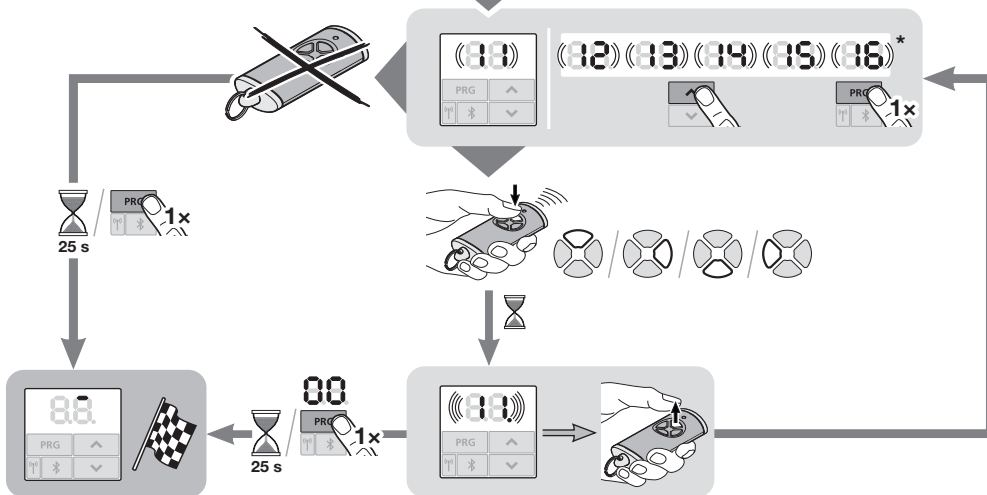
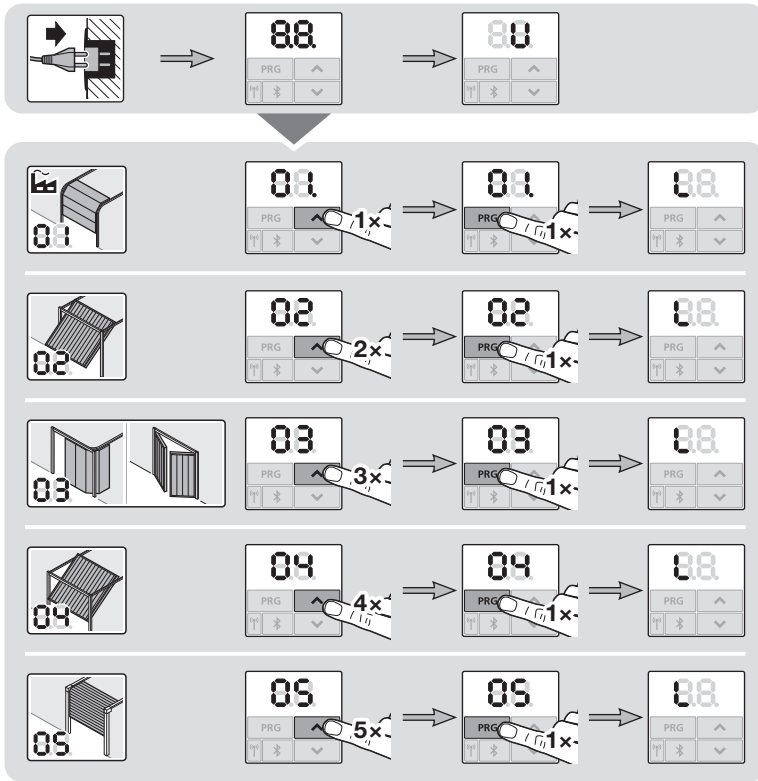
Pohon je pripravený na prevádzku.

Časový limit:

Ak počas programovania ručného vysielacza uplynie časový limit (25 sekúnd), pohon sa automaticky prepne do programovacieho režimu. Na prihlásenie ručného vysielacza sa potom musí manuálne navoliť príslušné menu.

- Kapitola 6.1.4

23



* Programovanie ručného vysielača pozri kapitolu 6.1.4, strana 37

6 Menu

UPOZORNENIA

- Menu **00** je 1. viditeľné menu v programovacom režime
- Menu **00** slúži aj na opustenie programovacieho režimu.
- Menu **01 – 09** sú dostupné iba na účely uvedenia do prevádzky.
- Po uvedení do prevádzky sú viditeľné už iba navoliteľné menu **10 – 38**.
- Desatinná bodka vedľa čísla menu zobrazuje aktívne menu.

Na prechod do programovacieho režimu:

- ▶ Stlačte tlačidlo **PRG** na 5 sekúnd, kým sa nerozsvieti ukazovateľ **00**.

Na výber menu:

- ▶ Pomocou tlačidiel **^** / **v** zvolíte požadované menu. Stlačenie a podržanie tlačidiel **^** / **v** umožňuje rýchly posuv.

Na aktiváciu menu s jednotlivou funkciou:

- ▶ Stlačte tlačidlo **PRG** 1. Menu je ihneď aktívne. Desatinná bodka svieti vedľa čísla menu.

Na aktiváciu menu s voliteľnými parametrami:

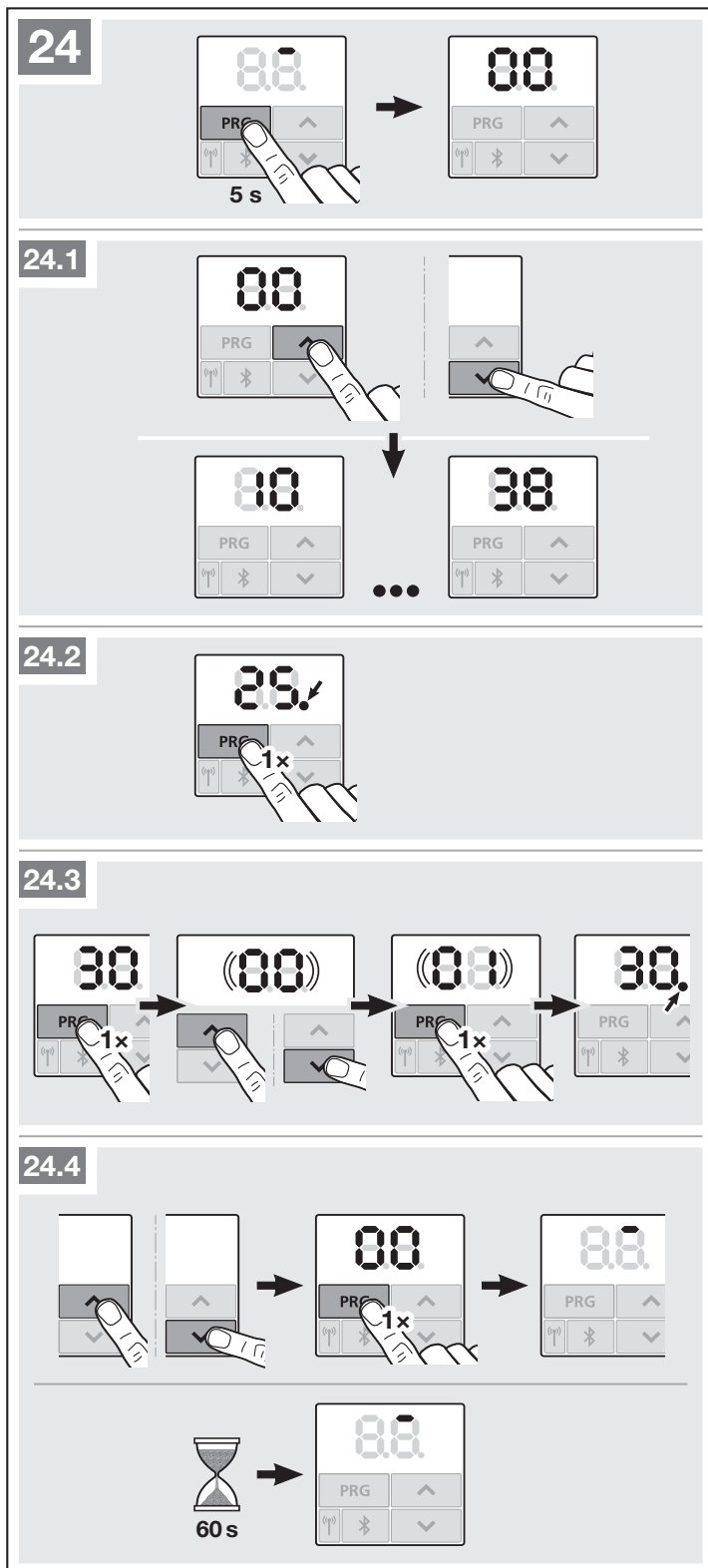
1. Stlačte tlačidlo **PRG** 1 x. Aktívny parameter bliká.
2. Pomocou tlačidiel **^** / **v** vyberte požadovaný parameter.
3. Stlačte tlačidlo **PRG** 1 x. Parameter je ihneď aktívny. Číslo menu svieti.

Na opustenie programovacieho režimu:

1. Pomocou tlačidiel **^** / **v** zvolíte menu **00**.
2. Stlačte tlačidlo **PRG**.

Alebo

- ▶ 60 sekúnd bez zadania (časový limit). Všetky zadania sú uložené. Pohon prejde do programovacieho režimu.



6.1 Popis menu

Tabuľkový prehľad všetkých menu nájdete v kapitole 19, od strany 58.

6.1.1 Rozšírené menu

Okrem tu popísaných menu **01 – 37** a príslušných parametrov je možné vykonať ďalšie nastavenia, napr.

- prispôsobenie rýchlosti
- prispôsobenie obmedzenia sily
- prispôsobenie odľahčenia pásu
- zmena hranice reverzácie
- smer pôsobenia a reverzné správanie bezpečnostných zariadení
- zmena polohy vetrania bez bezpečnostného zariadenia

V súvislosti s uvedenými nastaveniami sa obráťte na svojho odborného predajcu.

UPOZORNENIE

Nastavenia, pomocou ktorých sa mení nastavenie zo závodu, smie vykonávať iba odborník.

6.1.2 Menu 01 – 06: Typy brán

Menu **01 – 06** potrebujete iba na uvedenie pohonu do prevádzky. Tieto menu je možné zvoliť iba pri prvom uvedení do prevádzky alebo po resete na nastavenia zo závodu.

Keď navolíte typ brány, automaticky sú prednastavené všetky špecifické hodnoty brány, ako napr.:

- rýchlosti,
- pozvoľné zastavenie,
- reverzné správanie bezpečnostných zariadení,
- hranice reverzácie
- atď.

Prehľad typov brán je uvedený v kapitole 5.1.

6.1.3 Menu 10: Programovacie chody

► Dbajte na upozornenia z kapitoly 5.

Sú potrebné programovacie chody,

- po servisných alebo údržbových prácach,
- keď boli vykonané zmeny na bráne.

Programovacie chody pri dodaní:

Pri prvom uvedení do prevádzky (kapitola 5) sa vykonajú všetky programovacie chody automaticky.

Na spustenie programovacích chodov:

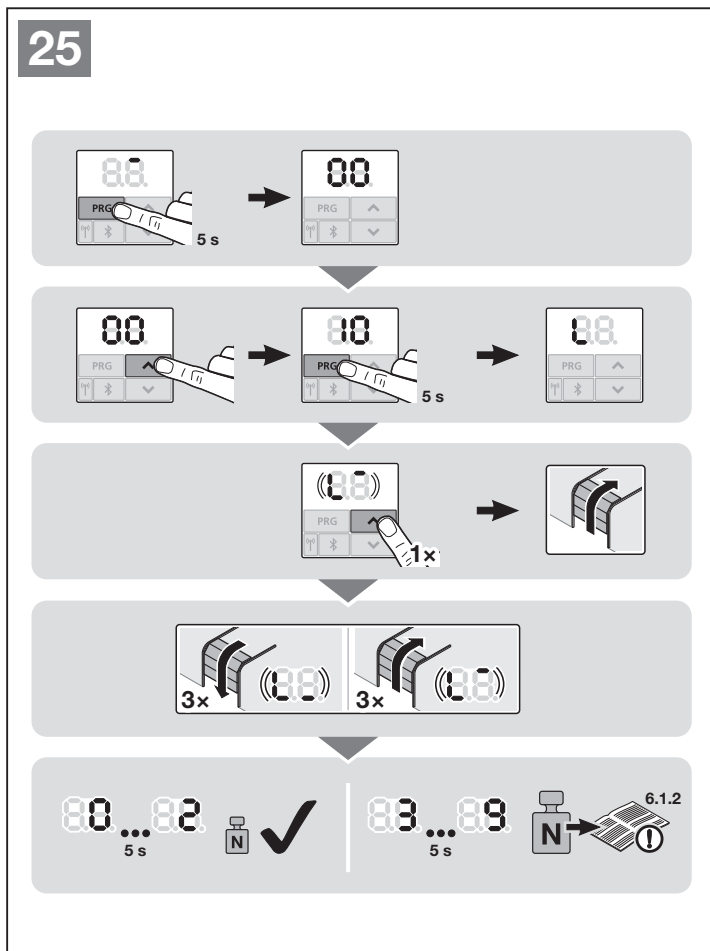
1. Stláčajte tlačidlo **PRG**, kým sa nerozsvieti ukazovateľ **00**.
 2. Pomocou tlačidiel **^** / **v** zvolíte menu **10**.
 3. Stlačte tlačidlo **PRG** na 5 sekúnd.
 - **L** svieti,
 4. Stlačte tlačidlo **^**.
 - Brána sa presúva smerom hore a zastaví sa krátko vo svojej koncovej polohe Brána OTVORENÁ. **L** bliká.
 - Brána automaticky vykoná 3 kompletne cykly (chody brány do koncových polôh ZATVORENÁ/OTVORENÁ). **L** bliká v smere Brána ZATVORENÁ. **L** bliká v smere Brána OTVORENÁ.
- Priebeha programovanie dráhy posuvu a potrebných síl. Počas programovacích chodov bliká osvetlenie pohonu.
- Brána zostane stáť vo svojej koncovej polohe Brána OTVORENÁ. Osvetlenie pohonu svieti trvalo a po 60 sekundách zhasne.

Zobrazenie naprogramovaných síl

Po ukončení programovacích chodov sa rozsvieti číslo. Toto číslo zobrazuje maximálnu stanovenú silu.

Hodnota vypovedá nasledovné:

- 0-2** Optimálne silové pomery. Bránový systém beží ľahko.
- 3-9** Zlé silové pomery. Bránový systém sa musí skontrolovať, príp. dodatočne nastaviť.



6.1.4 Menu 11 – 15: Programovanie ručných vysielačov

Integrovaný rádiový prijímač možno naprogramovať max. na 150 rádiových kódov.

Rádiové kódy je možné rozdeliť na existujúce kanály.

Ak sa programuje viac ako 150 rádiových kódov, potom sa kódy, ktoré boli naprogramované ako prvú, vymažú.

Keď sa rádiový kód tlačidla ručného vysielača naprogramoval pre dve rôzne funkcie, rádiový kód pre prvú naprogramovanú funkciu sa vymaže.

Na programovanie rádiového kódu musia byť splnené nasledujúce predpoklady:

- Pohon je v pokoji.
- Doba predbežnej výstrahy nie je aktívna.
- Doba podržania otvorenej brány nie je aktívna.

Menu 11: Programovanie rádiového kódu pre impulzné ovládanie:

1. Zvoľte menu 11, podľa popisu v kapitole 6.
2. Stlačte tlačidlo **PRG**.
Na ukazovateli blíká **11** normálne.
3. Vykonajte kroky 5 + 6 podľa kapitoly 5.1.

Na predčasné zrušenie programovania ručných vysielačov:

- ▶ Stlačte tlačidlo **PRG**.

Časový limit:

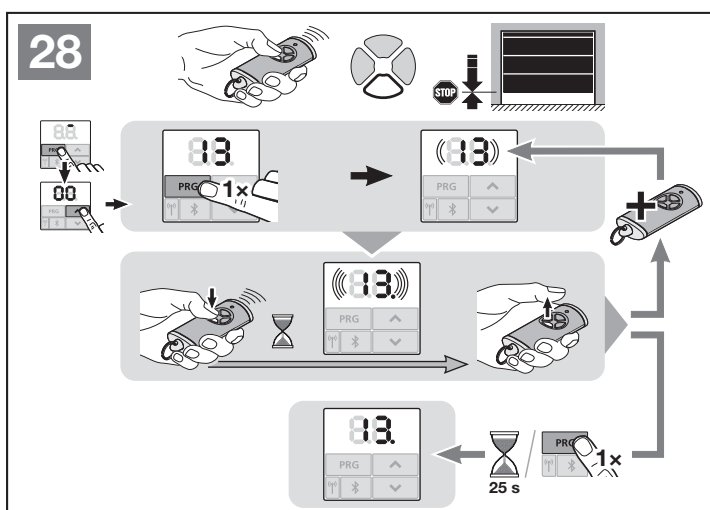
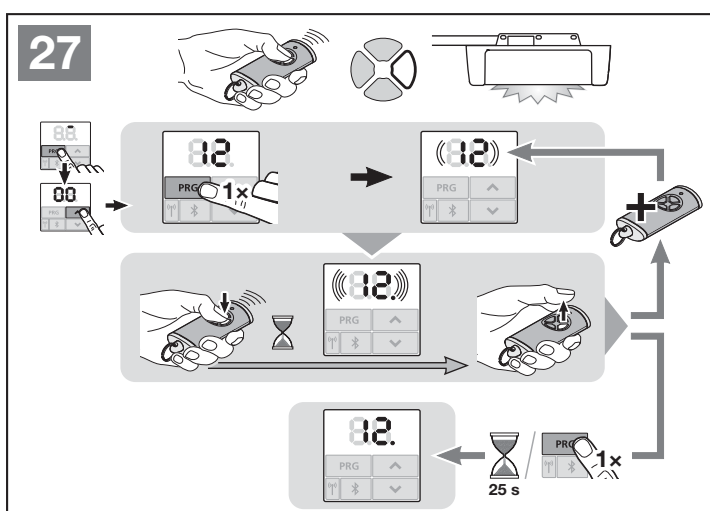
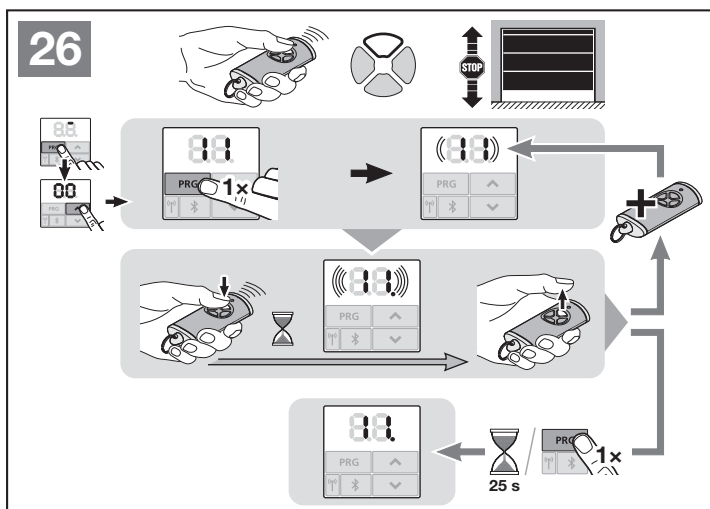
Ak počas programovania ručného vysielača uplynie časový limit (25 sekúnd), pohon sa automaticky prepne späť do programovacieho režimu.

Menu 12: Programovanie rádiového kódu pre svetlo:

- ▶ Postupujte rovnako ako v menu 11.

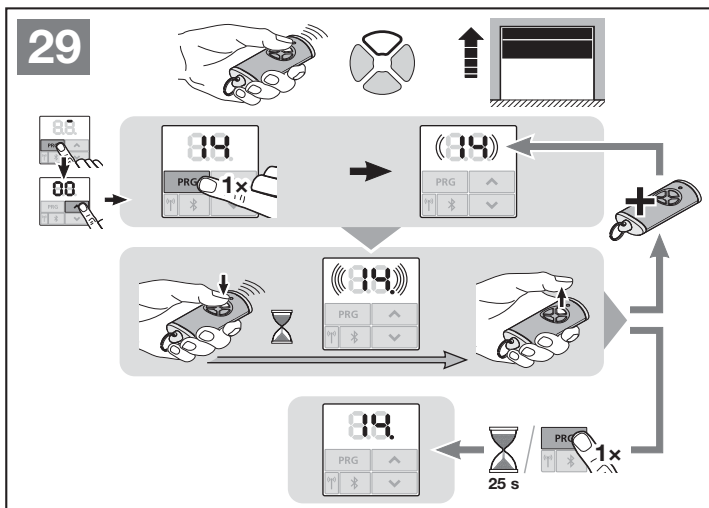
Menu 13: Programovanie rádiového kódu pre čiastočné otvorenie:

- ▶ Postupujte rovnako ako v menu 11.



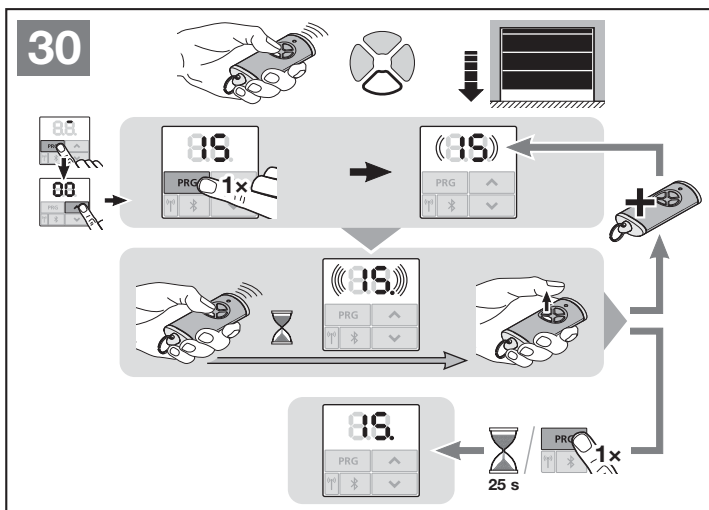
Menu 14: Programovanie rádiového kódu pre výber smeru Brána OTVORENÁ:

- Postupujte rovnako ako v menu 11.



Menu 15: Programovanie rádiového kódu pre výber smeru Brána ZATVORENÁ:

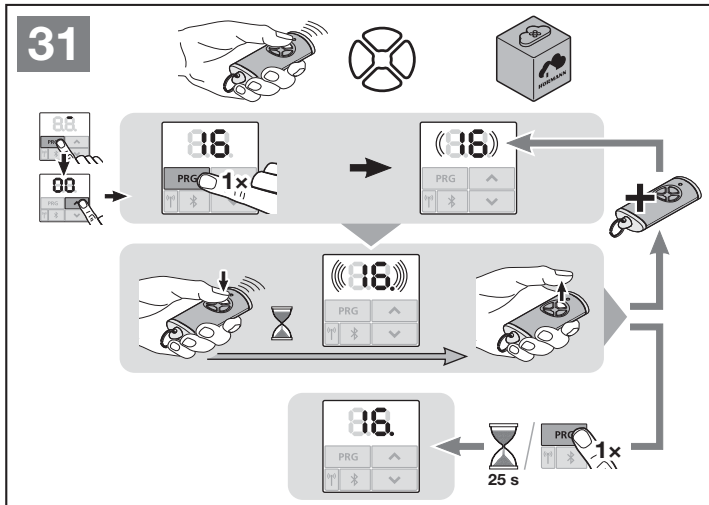
- Postupujte rovnako ako v menu 11.



Menu 16: Programovanie všetkých rádiových kódov (homee Brain)



Poskytnú a naprogramujú sa všetky rádiové kódy a funkcie.

- Postupujte rovnako ako v menu 11.




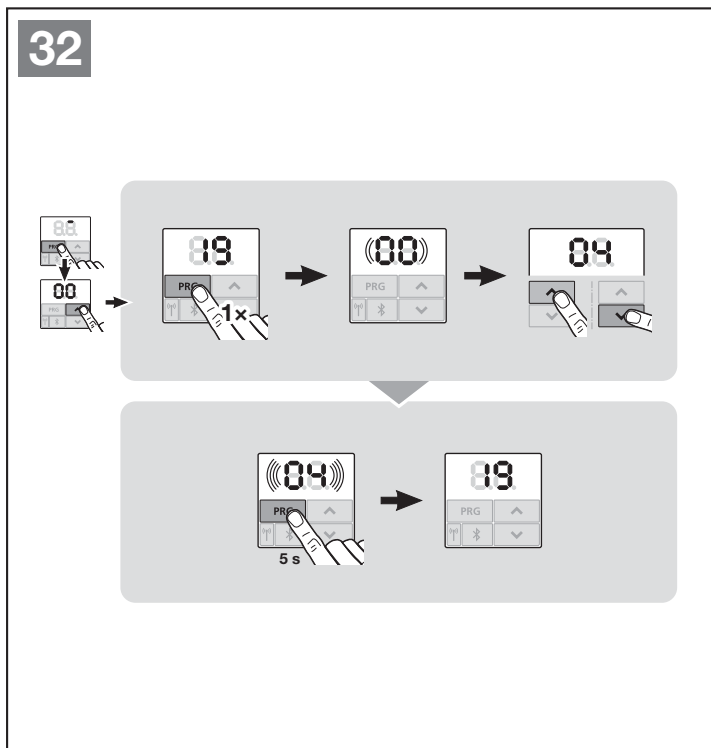
6.1.5 Menu 19: Vymazanie rádiových kódov – všetky funkcie

Rádiové kódy jednotlivých tlačidiel ručných vysieláčov alebo jednotlivých funkcií nie je možné vymazať.

- Zvoľte menu 19.
 - 00 bliká
- Pomocou tlačidiel  +  vyberte parameter požadovanej funkcie.

19	Vymazanie rádiových kódov	
00	Späť bez vymazania	
01	Rádiový systém	
02	Bluetooth®	
03	–	
04	Všetko	

- Vybraný parameter bliká.
- Na potvrdenie vymazania stlačte tlačidlo  na 5 sekúnd.
 - Zvolený parameter rýchlo bliká.
 - 19 svieti.




K následne opísaným menu:

► Pozri aj prehľad, kapitola 19.


6.1.6 Menu 23: Zmena polohy čiastočného otvorenia alebo vetrania

Polohy čiastočného otvorenia a vetrania závisia od typu brány a sú prednastavené z výroby.

Čiastočné otvorenie

	cca 260 mm pred koncovou polohou brány Brána ZATVORENÁ
Priestor	cca 120 mm pred každou koncovou polohou brány

Vetranie

	100 mm dráha saní
Priestor	35–300 mm pred koncovou polohou brány Brána ZATVORENÁ

Polohu čiastočného otvorenia možno dosiahnuť nasledovne, cez:

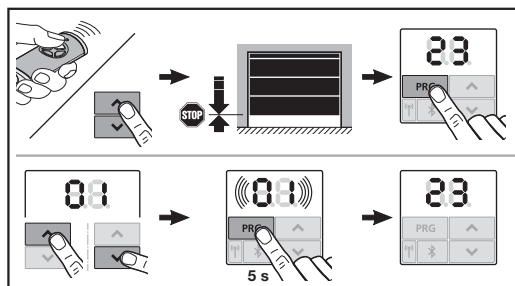
- 3. rádiový kanál (menu 13)
- externý prijímač
- prídavnú dosku plošných spojov UAP 1-HCP
- impulz na svorkách 20/23

Polohu vetrania možno dosiahnuť a zmeniť nasledovne, cez:





- snímač klímy HKSI-1
- napr. prídavnú dosku plošných spojov UAP 1-HCP
- homee Brain

UPOZORNENIA


- Polohu vetrania je možné zmeniť len vtedy, keď je k sériovému obmedzeniu sily pripojené minimálne jedno **prídavné** bezpečnostné zariadenie (svetelná závara/predbiehajúca svetelná závara) v smere Brána ZATVORENÁ.
- Snímač klímy a **prídavné** bezpečnostné zariadenie (svetelná závara / predbiehajúca svetelná závara) musia byť bezpodmienečne naprogramované vopred. Až potom je viditeľné a nastaviteľné menu **23** – Parameter **02**.
- Ak je pripojený snímač klímy, automaticky sa aktivuje aj
 - doba predbežnej výstrahy (menu **32** – Parameter **03**)
 - predbežná výstraha v smere Brána ZATVORENÁ (menu **33** – Parameter **00**).
- Ak sa deaktivuje **prídavné** bezpečnostné zariadenie (svetelná závara/predbiehajúca svetelná závara) alebo sa zruší výber smeru Brána ZATVORENÁ, zmenená poloha vetrania sa vynuluje. Menu **23** – Parameter **02** sa skryje a už ho nebude možné nastaviť.



Na zmenu polohy čiastočného otvorenia alebo vetrania:

1. Tlačidlami  +  presuňte bránu do požadovanej polohy pomocou naprogramovaného rádiového kódu Impulz alebo externého ovládacieho prvku s impulznou funkciou.
2. Zvoľte menu **23**.
 - **00** bliká
3. Pomocou tlačidiel  +  vyberte parameter požadovanej funkcie.

23	Zmena polohy
00	Späť bez zmeny
01	Poloha čiastočného otvorenia
02	Poloha vetrania

- **01** alebo **02** bliká
4. Na uloženie tejto polohy stlačte tlačidlo  na 5 sekúnd.
 - **01** alebo **02** bliká rýchlo.
 - **23** svieti.

Zmenená poloha je uložená.

Keď je zvolená poloha príliš blízko koncovej polohy brány Brána ZATVORENÁ, zobrazí sa chyba **1** s blikajúcou desatinnou bodkou (pozri kapitolu 17). Automaticky sa nastaví poloha nastavenia zo závodu alebo zostane zachovaná posledná platná poloha.

UPOZORNENIE

S držiakom sklopných kladiek z príslušenstva je možné garáž vetrať aj bez inštalácie prídavného bezpečnostného zariadenia (svetelná závara).

► Na účely inštalácie a programovania sa obráťte na svojho odborného predajcu.

6.1.7 Menu 25: Deaktivované osvetlenie pohonu

Ak je aktívované menu **25**, osvetlenie pohonu je vypnuté aj počas pohybu brány.


Ak je aktívované menu **25**, automaticky sa aktivuje aj parameter **01** v menu **30**.

6.1.8 Menu 26: Doba dodatočného svietenia

Hneď ako sa brána začne pohybovať, zapne sa osvetlenie pohonu. Po ukončení chodu brány zostane ešte osvetlenie pohonu rozsvietené podľa nastaveného času (doba dodatočného svietenia).

Na nastavenie požadovanej funkcie:

- Zvoľte menu a parameter požadovanej funkcie, podľa popisu v kapitole 6.


26	Doba dodatočného svietenia	
00	Deaktivované.	
01	30 sekúnd	
02	60 sekúnd	
03	120 sekúnd	
04	180 sekúnd	
05	300 sekúnd	
06	600 sekúnd	

6.1.9 Menu 27: Doba dodatočného svietenia externého osvetlenia

Doba dodatočného svietenia pripojeného externého osvetlenia sa spína prostredníctvom pohonu.

Na nastavenie požadovanej funkcie:


- Zvoľte menu a parameter požadovanej funkcie, podľa popisu v kapitole 6.

27	Doba dodatočného svietenia externého osvetlenia	
00	Deaktivované.	
01	Rovnako ako menu 26 ¹⁾	
02	60 sekúnd	
03	180 sekúnd	
04	300 sekúnd	
05	600 sekúnd	

1) POZOR žiadna indikácia údržby (In).

6.1.10 Menu 28: Trvalé zapnutie externého osvetlenia s prídavnou doskou plošných spojov


Ak je externé osvetlenie pripojené k voliteľnému relé HOR 1-HCP alebo k univerzálnej adaptérovej doske plošných spojov UAP 1-HCP (3. relé), môže byť trvalo zapnuté cez externé ovládacie prvky.

28	Trvalé zapnutie externého osvetlenia	
00	Deaktivované	
01	Aktivované	

6.1.11 Menu 29: Osvetlenie pohonu, bežiacie svetlo

Menu sa iba zobrazí a je voliteľné v závislosti od typu pohonu.

Pri aktivovanom bežiacom svetle indikuje osvetlenie pohonu smer chodu brány.

29	Bežiacie svetlo	
00	Deaktivované	
01	Aktivované pri pohybe brány	
02	Aktivované pri optickom signáli pred pohybom brány / predbežnej výstrahe	
03	Aktivované pri pohybe brány a optickom signáli pred pohybom brány / predbežnou výstrahou	


6.1.12 Menu 30: Funkcie relé externe

Voliteľné relé HOR 1-HCP alebo univerzálna adaptérová doska plošných spojov UAP 1-HCP (3. relé) sa vyžadujú na pripojenie externého svetla alebo signálneho svetla.

S univerzálnou adaptérovou doskou plošných spojov UAP 1-HCP (3. relé) je možné spínať ďalšie funkcie, ako napr. hlásenie koncovej polohy Brána OTVORENÁ a Brána ZATVORENÁ, výber smeru alebo osvetlenie pohonu.

Nastavenie požadovaných funkcií relé:

- Zvoľte menu a parameter požadovanej funkcie, podľa popisu v kapitole 6.

30	Funkcie relé externé HOR 1-HCP, UAP 1-HCP (3. relé)	
00	Deaktivované	
01	Funkcia Osvetlenie externe ¹⁾	
02	Hlásenie koncovej polohy Brána OTVORENÁ	
03	Hlásenie koncovej polohy Brána ZATVORENÁ	
04	Hlásenie koncovej polohy Čiastočné otvorenie	
05	Impulzný signál pri príkaze	
06	Chybové hlásenie na ukazovateli (porucha)	
07	Optický signál pred pohybom brány / predbežná výstraha ²⁾ trvalý signál	
08	Optický signál pred pohybom brány / predbežná výstraha ¹⁾ blikajúci	
09	Relé sa prítiahne počas chodu a rozopne v koncových polohách	
10	Hlásenie intervalu údržby (ukazovateľ In)	
11	Rovnako ako menu 26 ¹⁾	

1) POZOR žiadna indikácia údržby (In).

2) Predbežná výstraha iba vtedy, keď je aktivovaná v menu 32.

Ak je v menu **30** – aktivovaný parameter **00** alebo **11**, automaticky sa deaktivuje funkcia v menu **25**.

Časový limit


Ak tlačidlo **PRG** na uloženie požadovaného parametra nestlačíte do 60 sekúnd, zostane zachovaný prednastavený parameter.

6.1.13 Menu 32: Doba predbežnej výstrahy

Keď sa zadáva príkaz na chod brány, osvetlenie pohonu bliká počas doby predbežnej výstrahy pred tým, ako sa spustí chod brány. Signálne svetlo pripojené k voliteľnému relé bliká dodatočne.

Na nastavenie požadovanej funkcie:

- Zvoľte menu a parameter požadovanej funkcie, podľa popisu v kapitole 6.


32	Doba predbežnej výstrahy		
00	deaktivované	Keď sa zadáva príkaz na chod brány, chod brány sa spúšťa okamžite.	
01	1 sekunda		
02	2 sekundy		
03	3 sekundy		
04	4 sekundy		
05	5 sekúnd		
06	10 sekúnd		
07	15 sekúnd		
08	20 sekúnd		
09	30 sekúnd		
10	60 sekúnd		

Časový limit

Ak tlačidlo **PRG** na uloženie požadovaného parametra nestlačíte do 60 sekúnd, zostane zachovaný prednastavený parameter.

6.1.14 Menu 33: Smer predbežnej výstrahy

V menu **33** nastavte, či má byť doba predbežnej výstrahy aktívna v smere Brána ZATVORENÁ alebo v smere Brána OTVORENÁ + Brána ZATVORENÁ.

33	Smer predbežnej výstrahy		
00	Predbežná výstraha v smere Brána ZATVORENÁ		
01	Predbežná výstraha v smere Brána OTVORENÁ + Brána ZATVORENÁ		

6.1.15 Menu 34: Automatické zatvorenie


Pri automatickom zatvorení sa brána otvorí pri príkaze na chod brány. Po uplynutí nastavenej doby podržania otvorenej brány a doby predbežnej výstrahy sa brána automaticky zatvorí.

UPOZORNENIA

- Automatické zatvorenie sa smie / môže aktivovať v rozsahu platnosti normy DIN EN 12453 len vtedy, keď je k sériovému obmedzeniu sily pripojené minimálne jedno **prídavné** bezpečnostné zariadenie (svetelná závara / predbiehajúca svetelná závara).
- **Prídavné** bezpečnostné zariadenie (svetelná závara / predbiehajúca svetelná závara) musí byť bezpodmienečne naprogramované vopred. Až potom sú menu **34** – **35** viditeľné a nastaviteľné.
- Keď je nastavené automatické zatvorenie (Menu **34** – **35**), aktivuje sa automaticky aj
 - doba predbežnej výstrahy (menu **32** – Parameter **03**)
 - predbežná výstraha v smere Brána ZATVORENÁ (menu **33** – Parameter **00**).
- Ak sa deaktivuje **prídavné** bezpečnostné zariadenie (svetelná závara / predbiehajúca svetelná závara) alebo sa zruší výber účinného smeru Brána ZATVORENÁ, menu **34** – **35** sa skryjú a nie je ich už možné nastaviť.

Na nastavenie požadovanej funkcie:

- Zvoľte menu a parameter požadovanej funkcie, podľa popisu v kapitole 6.

34	Automatické zatvorenie		
00	Deaktivované		
01	Doba podržania otvorenej brány	5 sekúnd	
02	Doba podržania otvorenej brány	10 sekúnd	
03	Doba podržania otvorenej brány	20 sekúnd	
04	Doba podržania otvorenej brány	30 sekúnd	
05	Doba podržania otvorenej brány	60 sekúnd	
06	Doba podržania otvorenej brány	90 sekúnd	
07	Doba podržania otvorenej brány	120 sekúnd	
08	Doba podržania otvorenej brány	180 sekúnd	
09	Doba podržania otvorenej brány	240 sekúnd	
10	Doba podržania otvorenej brány	300 sekúnd	

Časový limit

Ak tlačidlo **PRG** na uloženie požadovaného parametra nestlačíte do 60 sekúnd, zostane zachovaný prednastavený parameter.


6.1.16 Menu 35: Automatické zatvorenie z polohy čiastočného otvorenia

UPOZORNENIA

- Automatické zatvorenie sa smie / môže aktivovať v rozsahu platnosti normy DIN EN 12453 len vtedy, keď je k sériovému obmedzeniu sily pripojené minimálne jedno **prídavné** bezpečnostné zariadenie (svetelná závara / predbiehajúca svetelná závara).
- Prídavné** bezpečnostné zariadenie (svetelná závara / predbiehajúca svetelná závara) musí byť bezpodmienečne naprogramované vopred. Až potom sú menu **34 – 35** viditeľné a nastaviteľné.
- Keď je automatické zatvorenie nastavené z polohy čiastočného otvorenia (menu **34 – 35**), aktivuje sa automaticky aj
 - doba predbežnej výstrahy (menu **32 – Parameter 03**)
 - predbežná výstraha v smere Brána ZATVORENÁ (menu **33 – Parameter 00**).
- Ak sa deaktivuje **prídavné** bezpečnostné zariadenie (svetelná závara / predbiehajúca svetelná závara) alebo sa zruší výber účinného smeru Brána ZATVORENÁ, menu **34 – 35** sa skryjú a nie je ich už možné nastaviť.

Na nastavenie požadovanej funkcie:



- Zvoľte menu a parameter požadovanej funkcie, podľa popisu v kapitole 6.


35	Automatické zatvorenie – čiastočné otvorenie		
	00	Deaktivované	
	01	Doba podržania otvorenej brány nastavená rovnako ako v menu 34	
	02	Doba podržania otvorenej brány 5 minút	
	03	Doba podržania otvorenej brány 15 minút	
	04	Doba podržania otvorenej brány 30 minút	
	05	Doba podržania otvorenej brány 45 minút	
	06	Doba podržania otvorenej brány 60 minút	
	07	Doba podržania otvorenej brány 90 minút	
	08	Doba podržania otvorenej brány 120 minút	
	09	Doba podržania otvorenej brány 180 minút	
	10	Doba podržania otvorenej brány 240 minút	

Časový limit

Ak tlačidlo **PRG** na uloženie požadovaného parametra nestlačíte do 60 sekúnd, zostane zachovaný prednastavený parameter.

6.1.17 Menu 36: Ovládacie tlačidlá na pohone

Tlačidlá  +  je možné na pohone deaktivovať a aktivovať. Externé ovládacie prvky a ručné vysielacie sú naďalej aktívne.

36	Ovládacie tlačidlá na pohone		
	00	Deaktivované	
	01	Aktivované	

6.1.18 Menu 37: Reset

37	Reset		
	00	Späť bez resetu	
	01	Reset/skenovanie zbernice (BUS) HCP-BUS	
	02	Reset/Parameter menu 20–36	
	03	Reset na nastavenia zo závodu	

Ak sa navolí parameter **01**, vymaže sa a nanovo rozpozná príslušenstvo pripojené k zásuvke zbernice (BUS). Pri skenovaní zbernice (BUS) bliká indikátor **b.S.** rýchlo.

Ak sa navolí parameter **02**, obnovia sa všetky nastavenia menu **20 – 36** na nastavenie zo závodu.

Ak sa navolí parameter **03**, obnovia sa všetky nastavenia, naprogramované dráhy posuvu a sily na nastavenie zo závodu. Pohon sa musí nanovo naprogramovať.

- Kapitola 5

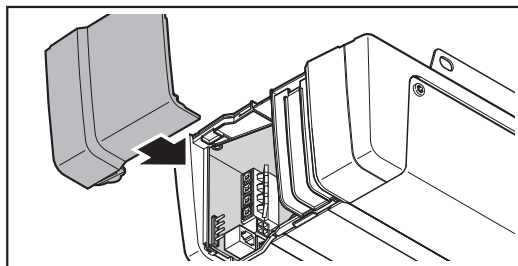
UPOZORNENIE

Naprogramované rádiové kódy ostávajú zachované.

7 Záverečné práce

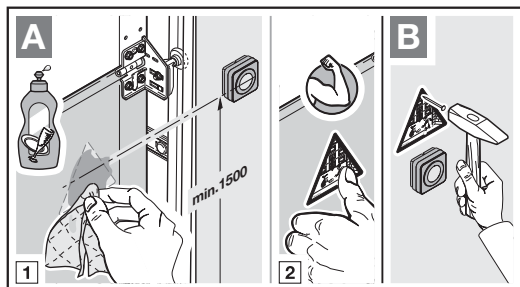
Po ukončení všetkých potrebných krokov na uvedenie do prevádzky:

- Zatvorte kryt.



7.1 Upevnenie výstražného štítku

- Dodaný výstražný štítok proti privretiu umiestnite natrvalo na dobre viditeľnom, očistenom a odmastenom mieste, napr. v blízkosti pevne nainštalovaných tlačidiel na posuv pohonu.



7.2 Kontrola funkčnosti

VAROVANIE

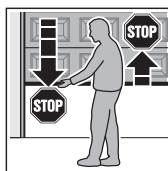
Nebezpečenstvo poranenia spôsobené nefunkčnými bezpečnostnými zariadeniami

Ak sú bezpečnostné zariadenia nefunkčné, môže v prípade chyby dôjsť k poraniam.

- Po ukončení programovacích chodov musí osoba uvádzajúca do prevádzky skontrolovať funkcie bezpečnostných zariadení.

Až v nadväznosti na to je systém pripravený na prevádzku.

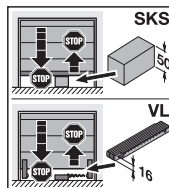
Na kontrolu bezpečnostného spätného chodu:



1. Zadržte bránu obidvoma rukami počas **zatvárania**. Bránový systém sa musí zastaviť a spustiť bezpečnostný spätný chod.

2. Zadržte bránu obidvoma rukami počas **otvárania**. Bránový systém sa musí vypnúť a odľahčiť.

3. V strede brány umiestnite cca 50 mm (SKS), príp. 16 mm (VL) vysoké skúšobné teleso a zatvorte bránu. Bránový systém sa musí zastaviť a spustiť bezpečnostný spätný chod, hneď ako brána dosiahne skúšobné teleso.



- Pri zlyhaní bezpečnostného spätného chodu ihneď poverte odborníka vykonaním skúšky, resp. opravy.

8 Ručný vysielateľ HSE 4 BiSecur

VAROVANIE



Nebezpečenstvo poranenia pri pohybe brány

Pri obsluhu ručného vysielča môže dôjsť k poraneniu osôb v dôsledku pohybu brány.

- Zabezpečte, aby sa ručný vysieláč nedostal do rúk deťom a aby bol používaný výlučne osobami, ktoré sú zaškolené v spôsobe funkcie diaľkovo ovládaného bránového systému!
- Ručný vysieláč musíte zásadne obsluhovať s vizuálnym kontaktom s bránou, ak táto disponuje len jedným bezpečnostným zariadením!
- Cez bránové otvory diaľkovo ovládaných bránových systémov jazdíte, príp. prechádzajte až vtedy, keď sa brána zastaví!
- Nikdy nezostávajúce stáť v otvorenom bránovom systéme.
- Prihliadajte na to, že sa na ručnom vysielči môže nedopatrením stlačiť tlačidlo (napr. vo vrecku nohavíc/v kabelke) a pritom môže dôjsť k nechcenému chodu brány.

UPOZORNENIE

Nebezpečenstvo poranenia v dôsledku neočakávaného chodu brány

Počas procesu programovania na rádiovom systéme môže dôjsť k neúmyselným posuvom brány.

- Dbajte na to, aby sa pri programovaní rádiového systému nenachádzali v oblasti pohybu brány osoby ani predmety.

UPOZORNENIE

Nebezpečenstvo popálenia na ručnom vysielči

Priame slnečné žiarenie alebo veľké teplo môže veľmi zahriať ručný vysieláč. To môže viesť k popáleninám.

- Ručný vysieláč chráňte pred priamym slnečným žiarením a veľkým teplom (napr. v odkladacom priečinku prístrojovej dosky vozidla).

⚠ UPOZORNENIE**Nebezpečenstvo popálenia v dôsledku nebezpečných látok**

Po konzumácii batérie môže dôjsť k popáleninám nebezpečnými látkami v batérii.

- ▶ Nikdy nekonzumujte batériu a zabezpečte jej bezpečné uchovanie mimo dosahu detí.

POZOR**Negatívne ovplyvnenie funkcie vplyvmi životného prostredia**

Vysoké teploty, voda a znečistenie obmedzujú funkciu ručného vysielača.

Ručný vysielač chráňte pred nasledujúcimi vplyvmi:

- priame slnečné žiarenie (prípustná teplota okolia 0 °C až +50 °C)
- vlhkosť
- zaťaženie prachom

Keď rádiový systém uvádzate do prevádzky, rozširujete ho alebo meníte:

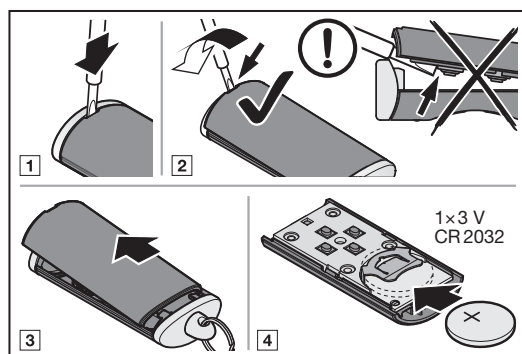
- Možné iba vtedy, keď je pohon v pokoji.
- Vykonajte kontrolu funkčnosti.
- Používajte výhradne originálne diely.
- Miestne danosti môžu mať vplyv na dosah rádiového systému.

Ak nie je k dispozícii samostatný prístup do garáže, každú zmenu alebo rozšírenie rádiových systémov vykonávajte vnútri garáže.

8.1 Výmena batérie

3 V batéria, typ CR 2032, lítium

Po vložení batérie je ručný vysielač pripravený na prevádzku.

**⚠ VAROVANIE****Nebezpečenstvo výbuchu kvôli nesprávnemu typu batérie**

Ak sa nahradí batéria nesprávnym typom batérie, hrozí nebezpečenstvo výbuchu.

- ▶ Používajte iba odporúčaný typ batérie.

⚠ VAROVANIE**Nebezpečenstvo ohrozenia života v dôsledku vnútorných popálení**

Prehltutie batérie môže spôsobiť ťažké vnútorné popáleniny nebezpečnými látkami v batérii. Popáleniny môžu viesť v priebehu 2 hodín k smrti.

- ▶ Nikdy neprehltajte batériu a zabezpečte jej bezpečné uchovanie mimo dosahu detí.

POZOR**Zničenie ručného ovládača v dôsledku vytečenia batérie**

Batérie môžu vytečť a zničiť ručný vysielač.

- ▶ Ak ručný vysielač dlhšiu dobu nepoužívate, odstráňte z neho batériu.

8.2 Prevádzka ručného vysielača

Každému tlačidlu ručného vysielača je priradená jedna funkcia.

- ▶ Stlačte tlačidlo ručného vysielača, ktorého rádiový kód chcete odoslať.
 - LED svieti 2 sekundy modrou farbou.
 - Rádiový kód sa odošle.

UPOZORNENIE

Ak je rádiový kód tlačidla ručného vysielača odovzdaný z iného ručného vysielača, stlačte tlačidlo ručného vysielača a podržte ho stlačené dovtedy, kým nebude kontrolka LED striedavo blikať červeno a modro a kým sa nevykoná požadovaná funkcia.

Ukazovateľ stavu batérie na ručnom vysielači

LED blíkne 2 x na červeno, následne sa ešte odošle rádiový kód.	Batéria by sa mala v krátkej dobe vymeniť.
LED blíkne 2 x na červeno, následne sa už neodošle rádiový kód.	Batéria sa musí ihneď vymeniť.

8.3 Odovzdanie / odoslanie rádiového kódu

1. Stlačte a podržte stlačené tlačidlo ručného vysielача, ktorého rádiový kód chcete odovzdať / odoslať.
 - LED svieti 2 sekundy na modro a zhasne.
 - Po 5 sekundách LED bliká striedavo červeno a modro.
 - Tlačidlo ručného vysielача odošle rádiový kód.
2. Ak sa rádiový kód naprogramoval a rozpoznal, uvoľnite tlačidlo ručného vysielача.
 - LED zhasne.

UPOZORNENIE

Na odovzdanie/odoslanie rádiového kódu máte čas 15 sekúnd. Ak sa v priebehu tejto doby úspešne nerealizuje odovzdanie/odoslanie, zopakujte proces.

8.4 Reset ručného vysielача

1. Otvorte kryt ručného vysielача.
2. Odoberte batériu na 10 sekúnd.
3. Stlačte a podržte stlačené tlačidlo ručného vysielача.
4. Vložte batériu.
 - LED bliká 4 sekundy pomaly na modro.
 - LED bliká 2 sekundy rýchlo na modro.
 - LED svieti dlho na modro.
5. Uvoľnite tlačidlo ručného vysielача.
Všetky rádiové kódy sú nanovo priradené.
6. Zatvorte kryt ručného vysielача.

UPOZORNENIE

Ak predčasne uvoľníte tlačidlo ručného vysielача, nepriradí sa nový rádiový kód.

8.5 Indikácia LED

Modrá (BU)

Stav	Funkcia
svieti 2 sekundy	rádiový kód sa odosiela
blík pomaly	ručný vysielач sa nachádza v režime programovania
blík rýchlo po pomalom blikaní	pri programovaní bol rozpoznán platný rádiový kód
blík 4 sekundy pomaly, blík 2 sekundy rýchlo, svieti dlho	vykoná sa reset a ukončí sa

Červená (RD)

Stav	Funkcia
blíkne 2 x	batéria je takmer vybitá

Modrá (BU) a červená (RD)

Stav	Funkcia
striedavé blikanie	ručný vysielач sa nachádza v režime odovzdávania / vysielania

8.6 Čistenie ručného vysielача

POZOR

Poškodenie ručného vysielача nesprávnym čistením

Čistenie ručného vysielача pomocou nevhodných čistiacich prostriedkov môže poškodiť kryt ručného vysielача, ako aj jeho tlačidlá.

- Ručný vysielач čistite iba pomocou čistej, mäkkej a vlhkej handričky.

UPOZORNENIE

Biele tlačidlá ručného vysielача sa môžu pri pravidelnom, dlhodobom používaní zafarbiť, ak sa dostanú do kontaktu s kozmetickými výrobkami (napr. krémom na ruky).

8.7 Likvidácia



Elektrické a elektronické prístroje ani batérie sa nesmú likvidovať ako domový alebo netriedený odpad, ale sa musia odovzdať v zberniciach, ktoré sú na tento účel zriadené.



8.8 Technické údaje

Typ	Ručný vysielач HSE 4 BiSecur
Frekvencia	868 MHz
Napájanie napätím	1 x 3 V batéria, typ CR 2032, lítium
Prípustná teplota okolia	0 °C až +50 °C
Max. vlhkosť vzduchu:	93 % nekondenzujúca
Druh ochrany	IP 20

8.9 Vyhlásenie o zhode EÚ pre ručné vysielачe

Výrobca tohto pohonu týmto prehlasuje, že dodaný ručný vysielач zodpovedá smernici EÚ o rádiových zariadeniach 2014/53/EÚ.



Úplné vyhlásenie o zhode EÚ nájdete v priloženom zázname o preskúšaní alebo si ho môžete vyžiadať u výrobcu.

9 Bluetooth®

Pohon garážovej brány je vybavený prijímačom Bluetooth. S príslušnou aplikáciou BlueSecur (app) je možné pohon ovládať pomocou smartfónu cez Bluetooth®.

9.1 Aktivácia / deaktivácia Bluetooth®

Ak je Bluetooth® deaktivovaný:

- Krátko stlačte tlačidlo  na ovládacom paneli pohonu.
Bluetooth® je aktivovaný a nachádza sa v prijímačom režime. Bliká ikona Bluetooth®.
- Je možné nadviazať spojenie. Prijímač Bluetooth zostane v prijímačom režime po dobu 5 minút a potom sa znova prepne do prevádzkového režimu. Svetí ikona Bluetooth®.
- Krátko stlačte tlačidlo  na ovládacom paneli pohonu.
Bluetooth® je deaktivovaný. Ikona Bluetooth® je vypnutá.
- Na opätovnú aktiváciu zopakujte krok 1.

9.2 Aplikácia BlueSecur (apl.)

Aplikáciu BlueSecur si možno bezplatne stiahnuť z obchodu App StoreSM alebo z GoogleTM Play.

- Nainštalujte si aplikáciu BlueSecur do svojho smartfónu / tabletu.

9.2.1 Systémové predpoklady

Operačný systém		Verzia softvéru
Android	Smartfón	od verzie 5
iOS	Smartfón	od verzie 9

9.2.2 Oprávnenia aplikácie

Aby ste mohli funkcie aplikácie využívať v plnom rozsahu, musíte vyjadriť súhlas s nasledujúcimi oprávneniami:

Fotoaparát	Na naskenovanie QR kódu.
Bluetooth®	Na komunikáciu medzi aplikáciou a prijímačom.
Miesto montáže Android	Pre funkciu Bluetooth.

9.2.3 Typy používateľských profilov

Administrátor	1. používateľ, ktorý sa prostredníctvom QR kódu spojí s prijímačom. Môže pridať 1 ďalšieho administrátora.
	Udeľuje prístupové práva (kľúče) používateľom.
	Môže vymazať prístupové práva (kľúče) používateľov.
	Môže vykonávať reléové nastavenia
Používateľ	Dostáva prístupové práva (kľúče) od administrátora.

9.2.4 Funkcie aplikácie

V aplikácii si môžete vybrať funkcie (impulz, svetlo, čiastočné otvorenie, voľba smeru Brána OTVORENÁ a Brána ZATVORENÁ) a notifikáciu. Nastavenie zo závodu je funkcia Impulz.

Spustenie príkazu

Ak je používateľ v dosahu prijímača Bluetooth, pomocou aplikácie je možné spustiť príkaz.

9.2.5 Vymazanie prístroja

Ak sa pohon garážovej brány vymaže v aplikácii pomocou ikony koša, už nebudete môcť ovládať pohon smartfónom. V pohone bude však smartfón aj naďalej uložený.

Ak chcete smartfón odstrániť z pohonu, vyberte menu **19** – Parameter **02** a vymažte všetky zariadenia Bluetooth (pozri kapitolu 6.1.5).

9.2.6 Záloha

Aby ste predišli strate údajov, máte možnosť si na serveri Hörmann vytvoriť zálohu. Na tomto serveri sú zapamätané údaje neustále k dispozícii.

Predpokladom vytvorenia zálohy je registrácia.

Uložia sa všetky nasledujúce údaje, ktoré sú v čase zálohy dostupné:

- zariadenia (pohony garážových brán)
- zakúpené priradené kľúče
- zdieľané kľúče

Záloha je potrebná na obnovenie údajov v prípade, ak napr.

- administrátor začne používať iný smartfón,
- sa má vykonať obnovenie pôvodného nastavenia prístroja,
- dôjde k pokazeniu alebo strate smartfónu.

Na zabezpečenie údajov vám vždy odporúčame ich zálohovanie.

9.3 Zriadenie Bluetooth®

Prvý používateľ, ktorý sa pripojí k Bluetooth prijímaču prostredníctvom dodaného QR kódu, sa stane administrátorom. Tento postup je možné vykonať iba 1x!

- Uistite sa, že ste v dosahu Bluetooth prijímača.
- Spustíte aplikáciu.
- Vyberte pole **Programovanie** (iOS) alebo symbol + (Android).
Otvorí sa fotoaparát.
- Naskenujte QR kód z dodanej kľúčovej karty.
Prvý používateľ je spojený s Bluetooth prijímačom ako administrátor.
- Prístroj pomenujte.

Bluetooth prijímač je v prevádzkovom režime.

Kľúčovú kartu si odložte na bezpečné miesto. Ak potrebujete nastaviť prijímač Bluetooth neskôr, budete potrebovať kľúčovú kartu.

9.4 Prevádzka

Pripojenie k Bluetooth prijímaču sa vždy vytvára len prostredníctvom komunikácie s aplikáciou, napríklad spustením príkazu, nastaveniami v aplikácii alebo správou používateľov.

K Bluetooth prijímaču sa môže pripojiť iba jeden smartfón. Spojenie trvá cca 1 sekundu. Až potom sa môže pripojiť ďalší smartphone.

9.4.1 Dosah

Dosah a výkonnosť sú výrazne závislé od používaného smartfónu. Na komunikáciu s prijímačom musí byť používateľ v dosahu, aby mohol vykonať nasledujúce akcie:

- Spustenie príkazu
- Nastavenie a správa prístrojov
- Vymazanie prístroja
- Vymazanie používateľských oprávnení

9.4.2 Synchronizácia

Každou komunikáciou administrátora s prijímačom cez smartfón sa synchronizuje dátum a čas prijímača.

9.4.3 Výpadok napätia

Naprogramované kľúče, používateľské údaje a nastavenia sú uložené so zabezpečením proti výpadku napätia.

9.4.4 Strata smartfónu

Ak dôjde k strate smartfónu, neoprávnené osoby môžu získať prístup do garážovej brány. V tomto prípade zvolte menu **19** – Parameter **02** a vymažte zariadenie z Bluetooth prijímača (pozri kapitolu 6.1.5).

9.5 Kľúč

9.5.1 Kúpa priradených kľúčov

Aby mohol zdieľať kľúče s používateľmi, musí si administrátor najskôr kľúče zakúpiť nákupom v aplikácii. Platba sa uskutočňuje podľa pravidiel obchodu App StoreSM alebo GoogleTM Play.

Jednorazové kľúče sú bezplatné.

9.5.2 Zdieľanie kľúčov

Administrátor môže kľúče zdieľať s používateľmi pomocou všetkých nainštalovaných služieb odosielania správ, napr. e-mailom alebo cez aplikácie Facebook Messenger, iMessage, WhatsApp atď.

Administrátor môže kľúč zdieľať s iným administrátorom **iba 1x**.

Administrátor môže súčasne zdieľať max. 15 jednorazových kľúčov.

UPOZORNENIE

Na použitie kľúča musí byť v smartfóne nainštalovaná aplikácia BlueSecur. Ak si používateľ aplikáciu pri prijatí kľúča ešte nainštaloval, bude presmerovaný na stránky stiahnutia aplikácie v obchode App StoreSM alebo GoogleTM Play.

Typ kľúča	Platnosť
Administrátorský kľúč	Vždy platné
Používateľské kľúče	Vždy platné alebo platné iba na časovo obmedzené obdobie
Jednorazové kľúče	1x platný po dobu max. 1 mesiaca

V prípade jednorazových kľúčov má administrátor 2 možnosti na určenie času platnosti:

1. Jednorazový kľúč je s okamžitou platnosťou 1x platný po dobu max. 1 mesiaca.
2. Jednorazový kľúč je od určitého dátumu 1x platný po dobu max. 1 mesiaca.

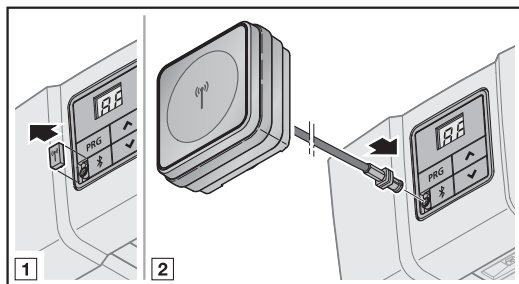
Bezpečnosť pri zdieľaní kľúčov Keď administrátor s používateľom zdieľa kľúč, musí sa používateľ z bezpečnostných dôvodov autentifikovať prostredníctvom kódu PIN vygenerovaného serverom. Pred prijatím kľúča musí používateľ najskôr zadať tento kód PIN.

9.5.3 Administrátorský kľúč

Administrátorské kľúče nie je možné vymazať, a to ani prvým administrátorom. Ak sa má vymazať administrátorský kľúč, zvolte menu **19** – Parameter **02** a vymažte zariadenie z Bluetooth prijímača (pozri kapitolu 6.1.5).

Ak bol administrátorský kľúč distribuovaný prvým administrátorom, druhý administrátor musí byť na import kľúča v dosahu prijímača. Práva môžu byť použité iba v prípade, že prijímač rozpozná platný administrátorský kľúč.

9.6 Externá Bluetooth anténa*



Pri obmedzených dosahoch odporúčame použiť externú anténu.

Pri použití externej antény ju musíte zriadiť v nastaveniach aplikácie. Nastavenie zo závodu je interná anténa.

9.7 Vyhlásenie o zhode EÚ pre Bluetooth prijímač

Výrobca tohto pohonu týmto vyhlasuje, že integrovaný Bluetooth prijímač zodpovedá smernici EÚ o rádiových zariadeniach 2014/53/EÚ.

Úplné vyhlásenie o zhode EÚ nájdete v priloženom zázname o preskúšaní alebo si ho môžete vyžiadať u výrobcu.

9.8 Licencia Open Source

Tento výrobok obsahuje nasledujúci softvér s otvoreným zdrojovým kódom:

mbed TLS 2.16.1 (<https://tls.mbed.org>)

Copyright 2006-2018, ARM Limited, Všetky práva vyhradené

Tento softvér je licencovaný pod licenciou Apache, verzia 2.0 („Licencia“); tento súbor môžete používať len v súlade s licenciou. Kópiu licencie dostanete na adrese <http://www.apache.org/licenses/LICENSE-2.0>

Pokiaľ nie je zákonom stanovené inak alebo písomne dohodnuté inak, softvér distribuovaný na základe licencie je distribuovaný „ako je predložený“ alebo „ako je k dispozícii“ bez akýchkoľvek záruk alebo podmienok, či už výslovných alebo implicitných.

Informácie o konkrétnych právach a obmedzeniach súvisiacich s jazykom nájdete v licencií, ktorej úplný text nájdete v aplikácii „BlueSecur“.

10 Externé prijímače*

10.1 Rádiový prijímač ESE BiSecur

S externým rádiovým prijímačom môžete napr. pri obmedzených dosahoch ovládať nasledujúce funkcie:

- Impulz
- Osvetlenie pohonu
- Čiastočné otvorenie
- Voľba smeru Brána otvorená
- Voľba smeru Brána zatvorená

Pri dodatočnom pripojení externého rádiového prijímača sa musia bezpodmienečne vymazať rádiové kódy integrovaného rádiového modulu.

► Kapitola 6.1.5

10.2 Programovanie rádiového kódu na externom rádiovom prijímači

► Rádiový kód tlačidla ručného vysielacza naprogramujte na základe návodu na obsluhu externého prijímača.



10.3 EÚ vyhlásenie o zhode pre prijímače

Výrobca tohto pohonu týmto vyhlasuje, že integrovaný prijímač zodpovedá smernici EÚ o rádiových zariadeniach 2014/53/EÚ.

Úplné vyhlásenie o zhode EÚ nájdete v priloženom zázname o preskúšaní alebo si ho môžete vyžiadať u výrobcu.

* – Príslušenstvo, nie je obsiahnuté v štandardnej výbave!

11 Prevádzka

	<p>VAROVANIE</p>
	<p>Nebezpečenstvo poranenia pri pohybe brány</p> <p>V priestore brány môže pri pohybujúcej sa bráne dôjsť k poraneniam alebo poškodeniam.</p> <ul style="list-style-type: none"> ▶ Na zariadení brány sa nesmú hrať deti. ▶ Zabezpečte, aby sa v priestore pohybu brány nenachádzali žiadne osoby alebo predmety. ▶ Ak bránový systém disponuje iba jedným bezpečnostným zariadením, prevádzkujte pohon garážovej brány len vtedy, keď môžete vidieť na zónu pohybu brány. ▶ Sledujte chod brány, až kým brána nedosiahne koncovú polohu. ▶ Cez otvory brány diaľkovo ovládaných bránových systémov prechádzajte až vtedy, keď garážová brána stojí vo svojej koncovej polohe Brána OTVORENÁ! ▶ Nikdy nezostávajúce stáť pod otvorenou bránou.

<p>UPOZORNENIE</p>
<p>Nebezpečenstvo pomliaždenia vo vodiacej kofajnici</p> <p>Siahanie do vodiacej kofajnice počas chodu brány môže viesť k pomliaždeninám.</p> <ul style="list-style-type: none"> ▶ Počas chodu brány nesiahajte do vodiacej kofajnice

<p>UPOZORNENIE</p>
<p>Nebezpečenstvo poranenia lanovým zvonom</p> <p>Ak sa zavesíte na lanový zvon, môžete spadnúť a zraniť sa. Pohon sa môže odtrhnúť a zraniť osoby alebo poškodiť predmety, ktoré sa nachádzajú pod ním, alebo sa môže poškodiť samotný pohon.</p> <ul style="list-style-type: none"> ▶ Nezavesujte sa celou hmotnosťou tela na lanový zvon.

<p>UPOZORNENIE</p>
<p>Nebezpečenstvo poranenia spôsobené nekontrolovaným pohybom brány v smere Brána ZATVORENÁ pri prasknutí existujúcej pružiny zariadenia na vyrovnávanie hmotnosti a odblokovania vodiacich saní.</p> <p>Bez montáže súpravy dodatočného vybavenia môže dôjsť k nekontrolovanému pohybu brány v smere Brána ZATVORENÁ, ak sa pri zlomenej pružine zariadenia na vyrovnávanie hmotnosti, nedostatočne vyrovnanej brány a neúplne zatvorenej brány odblokujú vodiace sane.</p> <ul style="list-style-type: none"> ▶ Zodpovedný montér musí namontovať súpravu dodatočného vybavenia na vodiace sane, ak sú splnené nasledujúce predpoklady: <ul style="list-style-type: none"> – Platí norma DIN EN 13241-1 – Pohon garážovej brány sa dodatočne namontuje odbornou spôsobilou osobou na sekcionálne brány Hörmann bez poistky proti prasknutiu pružiny (BR 30). <p>Táto súprava pozostáva zo skrutky, ktorá zabezpečuje vodiace sane proti nekontrolovanému odblokovaniu, ako aj z nového štítka lanového zvonu, na ktorom sú zobrazené obrázky, ako sa musí ovládať súprava a vodiace sane v dvoch druhoch prevádzky vodiacej kofajnice.</p> <p>UPOZORNENIE</p> <p>Použitie núdzového odblokovania, príp. zámku núdzového odblokovania nie je možné v spojení so súpravou dodatočného vybavenia.</p>

<p>POZOR</p>
<p>Poškodenie lanom mechanického odblokovania</p> <p>Ak by lano mechanického odblokovania zostalo visieť na strešnom nosnom systéme alebo na iných výčnelkoch vozidla alebo brány, môže to viesť k poškodeniam.</p> <ul style="list-style-type: none"> ▶ Dbajte na to, aby lano nemohlo zostať visieť.

11.1 Zaškolenie používateľa

Tento pohon môžu používať

- deti od 8 rokov
- osoby s obmedzenými fyzickými, senzorickými alebo mentálnymi schopnosťami
- osoby s nedostatkom skúseností a znalostí.

Podmienkou pre použitie pohonu je, aby hore uvedené deti/osoby

- boli pod dozorom,
- boli poučené o bezpečnom používaní,
- rozumeli možným nebezpečenstvám.

Deti sa s pohonom nesmú hrať.

- ▶ Všetky osoby, ktoré bránový systém používajú, zaškoolte do správneho ovládania pohonu garážovej brány.
- ▶ Demonštrujte a otestujte mechanické odblokovanie, ako aj bezpečnostný spätný chod.

11.1.1 Mechanické odblokovanie lanovým zvonom

Lanový zvon na mechanické odblokovanie nesmie byť umiestnený vyššie ako 1,8 m od podlahy garáže. Podľa výšky garážovej brány je prípadne potrebné predĺženie lana zo strany stavebníka.

- ▶ Pri predlžovaní lana dbajte na to, aby lana nemohlo ostať visieť na strešnom nosnom systéme alebo na iných výstupkoch vozidla alebo brány.



VAROVANIE

Nebezpečenstvo poranenia pri rýchlo sa zatvárajúcej bráne

Ak sa lanový zvon ovláda pri zatvárajúcej sa bráne, existuje riziko, že sa brána môže pri slabých, zlomených pružinách alebo v dôsledku chybného zariadenia na vyrovňovanie hmotnosti rýchlo zatvoriť.

- ▶ Lanový zvon ovládajte len pri zatvorenej bráne.

- ▶ Pri zatvorenej bráne potiahnite lanový zvon. Brána je teraz odblokovaná a mala by sa dať ľahko otvárať a zatvárať ručne.

11.1.2 Mechanické odblokovanie zámkom núdzového odblokovania

(Iba pri garážach bez druhého prístupu)

- ▶ Pri uzatvorenej bráne aktivujte zámok núdzového odblokovania. Brána je teraz odblokovaná a mala by sa dať ľahko otvárať a zatvárať ručne.

11.2 Funkcie rôznych rádiových kódov

Každému tlačidlu ručného vysielacza je priradená jedna funkcia. Na obsluhu pohonu pomocou ručného vysielacza sa musí rádiový kód príslušného tlačidla ručného vysielacza naprogramovať na kanál požadovanej funkcie na integrovanom rádiovom prijímači.

- ▶ Kapitola 6.1.4

UPOZORNENIA

- Ak je rádiový kód tlačidla ručného vysielacza odovzdaný z iného ručného vysielacza, stlačte tlačidlo ručného vysielacza a podržte ho stlačené dovtedy, kým nebude kontrolka LED striedavo blikať červeno a modro a kým sa nevykoná požadovaná funkcia.
- Ak pohon rozpozná odovzdaný rádiový kód, ktorý ešte nie je naprogramovaný na integrovanom rádiovom prijímači, pohon sa automaticky prepne na 10 sekúnd do pripravenosti na programovanie. Na ukazovateli bliká **11, 12, 13, 14** alebo **15**.

11.2.1 Kanál 1 / Impulz

Pohon garážovej brány pracuje v normálnej prevádzke s impulzným sekvenčným ovládaním.

Stlačenie príslušného tlačidla ručného vysielacza, tlačidla **T** alebo externého tlačidla uvoľní impulz.

1. impulz: Brána sa posunie smerom k jednej koncovej polohe.
2. impulz: Brána sa zastaví.
3. impulz: Brána sa posunie do opačného smeru.
4. impulz: Brána sa zastaví.
5. impulz: Brána sa posunie smerom ku koncovej polohe zvolenej pri 1. impulze.

atď.

11.2.2 Kanál 2 / svetlo

Stlačením príslušného tlačidla ručného vysielacza svetla sa zapne a predčasne vypne osvetlenie pohonu.

11.2.3 Kanál 3 / čiastočné otvorenie

Ak brána **nie je v polohe čiastočného otvorenia**, tlačidlo ručného vysielacza s rádiovým kódom pre čiastočné otvorenie spustí pohyb brány do tejto polohy.

Ak je brána **v polohe čiastočného otvorenia**, tlačidlo ručného vysielacza s

- rádiovým kódom pre čiastočné otvorenie spustí pohyb brány do koncovej polohy brány Brána ZATVORENÁ.
- rádiovým kódom pre impulz spustí pohyb brány do koncovej polohy brány Brána OTVORENÁ.

11.2.4 Kanál 4 / Voľba smeru Brána OTVORENÁ

Tlačidlo ručného vysielacza s rádiovým kódom pre Brána OTVORENÁ spúšťa sled impulzov (otváranie – stop – otváranie – stop) pre pohyb brány do koncovej polohy brány Brána OTVORENÁ.

11.2.5 Kanál 5 / Voľba smeru Brána ZATVORENÁ

Tlačidlo ručného vysielacza s rádiovým kódom pre Brána ZATVORENÁ spúšťa sled impulzov (zatváranie – stop – zatváranie – stop) pre pohyb brány do koncovej polohy brány Brána ZATVORENÁ.

11.2.6 Kanál 6/homee Brain

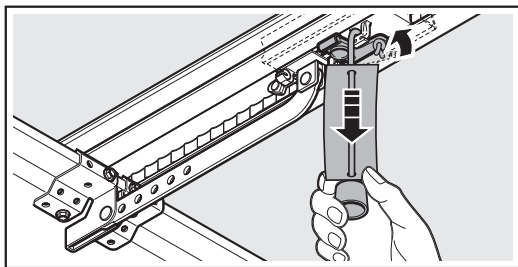
Všetky rádiové kódy a funkcie sú k dispozícii a možno ich ovládať pomocou príslušných aplikácií.

11.3 Správanie sa pohonu garážovej brány po 3 po sebe idúcich rýchlych pohyboch v smere otvárania brány

Motor pohonu garážovej brány je vybavený tepelnou ochranou proti preťaženiu. Ak pohon vykoná v priebehu 2 minút 3 rýchle pohyby v smere Brána OTVORENÁ, ochrana proti preťaženiu zníži rýchlosť pohybu. Pohyby v smere Brána OTVORENÁ a Brána ZATVORENÁ sa potom uskutočnia rovnakou rýchlosťou. Po ďalších 2 minútach doby pokoja sa opäť rýchlo vykoná ďalší pohyb v smere Brána OTVORENÁ.

11.4 Postup pri výpadku napätia (bez núdzového akumulátora)

Počas výpadku napätia musíte bránový systém otvárať a zatvárať rukou. Na to musíte odpojiť pohon.

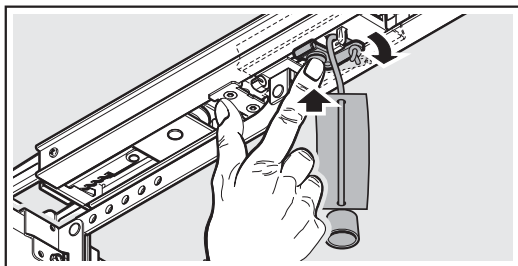


- ▶ Zatiahnite za lanko mechanického odblokovania. Vodiace sane sú pre ručnú prevádzku odpojené.

11.5 Postup po obnovení napätia (bez núdzového akumulátora)

Po obnovení napätia:

- **8.8.** svieti 1 sekundu na ukazovateli.
Alebo
- **8.8.** bliká, kým nebudú načítané všetky naprogramované rádiové kódy.



- ▶ Stlačte zelený gombík na vodiacich saniach. Vodiace sane sú znova pripojené pre automatickú prevádzku.

11.6 Referenčný chod

Zobrazenie



Referenčný chod je potrebný:

- Ak zareagovalo obmedzenie sily 3 x za sebou pri pohybe v smere Brána ZATVORENÁ.

Referenčný chod sa realizuje:

- Iba v smere Brána OTVORENÁ. Bliká osvetlenie pohonu a ukazovateľ.
- So zníženou rýchlosťou.
- S nepatrným nárastom sily naposledy naprogramovaných sil.



Impulzný príkaz iniciuje referenčný chod. Pohon sa uvádza do koncovej polohy brány Brána OTVORENÁ.

12 Kontrola a údržba

Pohon garážovej brány je bezúdržbový.

Pre vašu vlastnú bezpečnosť však odporúčame nechať **raz ročne** skontrolovať bránový systém odborne spôsobilé osobe podľa údajov výrobcu a nechať vykonať údržbu.

⚠ VAROVANIE

Nebezpečenstvo poranenia neočakávaným chodom brány

K neočakávanému chodu brány môže dôjsť vtedy, ak pri kontrole a údržbových prácach na bránovom systéme dôjde k neúmyselnému opätovnému zapnutiu treťou osobou.

- ▶ Pri všetkých prácach na bránovom systéme vyťahnite sieťovú zástrčku a prípadne konektor núdzového akumulátora.
- ▶ Bránový systém zaistite proti neoprávnenému opätovnému zapnutiu.

Kontrolu alebo potrebnú opravu môže vykonávať výlučne odborne spôsobilá osoba. V tejto súvislosti sa obráťte na svojho odborného predajcu.

Vizuálnu kontrolu môže vykonávať prevádzkovateľ.

- ▶ **Raz za mesiac** skontrolujte všetky bezpečnostné a ochranné funkcie.
- ▶ **Raz za polroka** skontrolujte všetky bezpečnostné zariadenia bez testovania.
- ▶ Existujúce chyby, resp. nedostatky sa musia **okamžite** odstrániť.

Nenechajte deti vykonávať čistiace a údržbárske práce na tomto pohone bez dozoru.

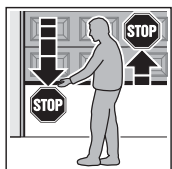
12.1 Napnutie ozubeného pásu / ozubeného remeňa

Ozubený pás/ozubený remeň vodiacej koľajnice má optimálne predpätie zo závodu.

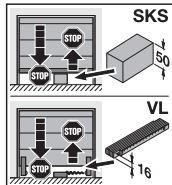
Vo fáze rozbehu a brzdenia pohonu môže ozubený pás/ozubený remeň pri veľkých bránach krátku dobu previsať z profilu koľajnice. Tento efekt nemá za následok žiadne technické ujmy a taktiež sa neprejaví negatívne na funkcii a životnosti pohonu.

12.2 Kontrola bezpečnostného spätného chodu / reverzovania

Na vykonanie kontroly bezpečnostného spätného chodu / reverzovania:



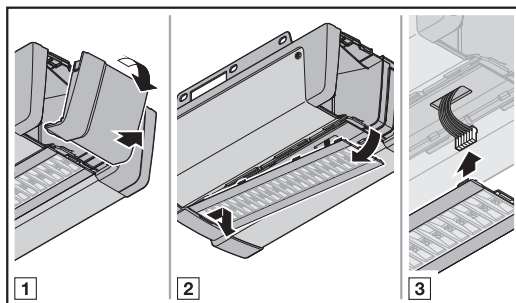
1. Zadržte bránu obidvoma rukami počas **zatvárania**. Bránový systém sa musí zastaviť a spustiť bezpečnostný spätný chod.



2. Zadržte bránu obidvoma rukami počas **otvárania**. Bránový systém sa musí vypnúť a odľahčiť.
3. V strede brány umiestnite cca 50 mm (SKS), príp. 16 mm (VL) vysoké skúšobné teleso a zatvorte bránu. Bránový systém sa musí zastaviť a spustiť bezpečnostný spätný chod, hneď ako brána dosiahne skúšobné teleso.

- Pri zlyhaní bezpečnostného spätného chodu ihneď poverte odborníka vykonaním skúšky, resp. opravy.

12.3 Výmena svetelného modulu



Typ	Svetelný modul osvetlenia pohonu
Menovitý výkon	4,9 W – 30 LED diódy 3,3 W – 20 LED diódy
Menovité napätie	37 V

Pri zapnutom osvetlení pohonu je prítomné napätie 37 V DC.

- Osvetlenie pohonu vymieňajte zo zásady len vtedy, keď je pohon odpojený od napätia.

13 Demontáž a likvidácia

UPOZORNENIE

Pri demontáži dodržujte platné predpisy bezpečnosti práce.

Pohon garážovej brány nechajte demontovať a odborne odstrániť odborne spôsobilou osobou podľa tohto návodu analogicky v opačnom poradí.

14 Záručné podmienky

Záručná doba

Dodatčne k zákonnej záruke predajcu z kúpnej zmluvy poskytujeme nasledovnú záruku na diely od dátumu predaja:

- 5 rokov na techniku pohonu, motor a ovládanie motora
- 2 roky na rádiový systém, príslušenstvo a špeciálne zariadenia

Využitím záruky sa nepredlžuje doba záruky.

Na náhradné dodávky a opravy je záruka 6 mesiacov, minimálne však po dobu trvania záručnej doby.

Predpoklady

Nárok vyplývajúci zo záruky platí len v krajine, v ktorej bolo zariadenie zakúpené. Tovar musí byť kúpený nami určenou distribučnou cestou. Nárok vyplývajúci zo záruky platí len pre chyby na samotnom predmete zmluvy.

Doklad o kúpe platí ako doklad pre vaše garančné nároky.

Práce

Počas záručnej doby odstránime všetky nedostatky na výrobku, ktoré preukázateľne vyplývajú z materiálovej alebo výrobnjej chyby. Zaväzujeme sa podľa nášho výberu bezplatne nahradiť chybný tovar za bezchybný, opraviť ho alebo ho vymeniť za minimálnu hodnotu. Vymenené diely sú našim vlastníctvom.

Náhrada nákladov na montáž a demontáž, preskúšanie príslušných dielov, ako aj požiadavka na náhradu ušlého zisku a náhradu škody sú zo záruky vylúčené.

Vylúčené sú taktiež škody v dôsledku:

- nesprávnej montáže a pripojenia,
- nesprávneho uvedenia do prevádzky a obsluhy,
- vonkajších vplyvov, ako požiar, voda, abnormálne podmienky životného prostredia,
- mechanického poškodenia v dôsledku nehody, pádu, nárazu,
- poškodenia v dôsledku nedbanlivosti alebo svojvôle,
- normálneho opotrebovania alebo nedostatočnej údržby,
- opráv nekvalifikovanými osobami,
- použitia dielov cudzieho pôvodu,
- odstránenia alebo poškodenia čitateľnosti typového štítku

15 ES/EÚ vyhlásenie o zhode / vyhlásenie o začlenení

(v zmysle smernice ES/EÚ o strojových zariadeniach 2006/42/ES podľa prílohy II, časť 1 A pre úplný stroj, resp. časť 1 B pre zabudovanie neúplného stroja)

Na zabudovanie tohto pohonu garážovej brány prostredníctvom konečného používateľa je povolená iba kombinácia s určitými a na tento účel povolenými typmi brán. Tieto typy brán si môžete vyhľadať v úplnom ES/EÚ Prehlásení o zhode v priloženom zázname o preskúšaní.

Keď sa ale tento pohon garážovej brány neskombinuje s povoleným typom brány, potom sa montujúca osoba samotná stáva výrobcom úplného stroja.

Pritom sa smie montáž realizovať iba prostredníctvom odbornej montážnej prevádzky, pretože iba táto má znalosti relevantných bezpečnostných predpisov, platných smerníc a noriem, a tiež disponuje požadovanými kontrolnými a meracími prístrojmi.

Na tento účel určené prehlásenie o zabudovaní nájdete aj v priloženom zázname o preskúšaní.

16 Technické údaje

Sieťové pripojenie	230 / 240 V, 50 / 60 Hz
Pohotovostný režim	< 1 W
Frekvencia	<ul style="list-style-type: none"> Rádiový systém: 868 MHz Bluetooth: 2,4 GHz
Max. vlhkosť vzduchu:	93 % nekondenzujúca
Druh ochrany	Len pre suché priestory
Vypínacia automatika	Programuje sa automaticky samostatne pre obidva smery
Vypnutie koncových polôh/obmedzenie sily	<ul style="list-style-type: none"> Samoprogramovacie Bez opotrebovania, pretože sa realizuje bez mechanických spínačov Dodatočne integrované ohraničenie doby chodu 90 sekúnd, do boku posuvná sekcionálna brána 180 sekúnd Pri každom chode brány dodatočne nastaviteľná vypínacia automatika
Menovité zaťaženie	Pozri výrobný štítok
Ťažná a tlačná sila	Pozri výrobný štítok
Motor	Jednosmerný motor so snímačom Hallovhovho efektu
Spínací zdroj	S termoochranou
Pripojenie	<ul style="list-style-type: none"> Skrutková svorka pre externé zariadenia s bezpečným nízkym napätím, ako napr. vnútorné a vonkajšie tlačidlá s impulznou prevádzkou Bezskrutková pripojovacia technika pre externé 2-drôtové svetelné závory a tlačidlá
Špeciálne funkcie	<ul style="list-style-type: none"> Svetelná závora alebo zabezpečenie zatváracej hrany pripojiteľné Voliteľné relé, platiny adaptérov a ďalšie HCP-BUS príslušenstvo s možnosťou pripojenia
Rýchle odblokovanie	Pri výpadku prúdu zvnútra aktivovať s ťažným lanom
Univerzálne kovanie	Pre výklopné a sekcionálne brány
Rýchlosť chodu brány	<ul style="list-style-type: none"> Pri pohybe v smere Brána ZATVORENÁ max. 14 cm/s¹⁾ Pri pohybe v smere Brána OTVORENÁ max. 25 cm/s¹⁾
Hlučnosť pohonu garážovej brány	≤ 70 dB (A)
Vodiaca koľajnica	<ul style="list-style-type: none"> S hrúbkou 30 mm extra plochá S integrovanou poistkou proti posunutiu S bezúdržbovým ozubeným pásom alebo ozubeným remeňom


1) v závislosti od typu pohonu, typu brány, veľkosti brány a hmotnosti krídla brány

17 Zobrazenia chýb / výstražné hlásenia a prevádzkové stavy

17.1 Hlásenia osvetlenia pohonu

Stav	Funkcia
Bliká pomaly	Prebieha programovací alebo referenčný chod
Blikne jednorazovo	Reset na nastavenia zo závodu bol úspešne dokončený
Blikne jednorazovo 2x	Pohon nie je naprogramovaný (stav pri dodaní)
Blikne jednorazovo 3x	Počas doby predbežnej výstrahy
	Dosiahol sa interval údržby

17.2 Ukazovateľ chýb a výstrah

Zobrazenie	Chyba / výstraha	Možná príčina	Náprava
8.8 	Nastavenie hranice reverzácie nie je možné	Pri nastavovaní hranice reverzácie SKS / VL je v dráhe prekážka Poloha hranice rezervácie je > 200 mm pred koncovou polohou brány Brána ZATVORENÁ	Odstráňte prekážku Stlačením tlačidiel  alebo  sa potvrdí chyba. Vyberte polohu < 200 mm pred koncovou polohou brány Brána ZATVORENÁ
	Nastavenie polohy čiastočného otvorenia nie je možné	Poloha čiastočného otvorenia sa nachádza príliš blízko pri koncovej polohe brány Brána ZATVORENÁ (≤ 120 mm dráha saní)	Poloha čiastočného otvorenia musí byť > 120 mm
	Nastavenie polohy vetrania nie je možné	Poloha vetrania sa nachádza príliš blízko pri koncovej polohe brány Brána ZATVORENÁ (≤ 16 mm dráha saní)	Poloha vetrania musí byť > 16 mm
8.2 	Bezpečnostné zariadenie na SE 1	Nie je pripojené žiadne bezpečnostné zariadenie	Pripojte bezpečnostné zariadenie. Deaktivujte bezpečnostné zariadenie v menu pomocou tlačidla Reset (menu 37).
		Signál bezpečnostného zariadenia je prerušený pred pohybom	Nastavte / vyrovnejte bezpečnostné zariadenie Skontrolujte, príp. vymeňte privody
		Bezpečnostné zariadenie je chybné	Vymeňte bezpečnostné zariadenie
8.3 	Obmedzenie sily v smere Brána ZATVORENÁ	Brána beží príliš ťažko alebo nerovnomerne	Korigujte chod brány
		V priestore brány sa nachádza prekážka	Odstráňte prekážku, príp. nanovo naprogramujte pohon
8.4 	Obvod pokojového prúdu prerušený	Integrované dvere sú otvorené	Zatvorte integrované dvere
		Magnet je nesprávne namontovaný	Magnet namontujte správne (pozri návod kontaktu integrovaných dverí)
		Testovanie nie je v poriadku	Vymeňte kontakt integrovaných dverí
		Obvod pokojového prúdu je prerušený na príslušenstve, ktoré je pripojené k zásuvke zbernice (BUS).	Skontrolujte príslušenstvo pripojené k zásuvke zbernice (BUS)

Zobrazenie	Chyba / výstraha	Možná příčina	Náprava
8.5 (e)	Obmedzenie sily v smere Brána OTVORENÁ	Brána beží príliš ťažko alebo nerovnomerne	Korigujte chod brány
		V priestore brány sa nachádza prekážka	Odstráňte prekážku, príp. nanovo naprogramujte pohon
8.6 (e)	Systémová chyba	Interná chyba	Vykonajte reset na nastavenia zo závodu a pohon nanovo naprogramujte, príp. ho vymeňte
	Obmedzenie doby chodu	Pás / remeň je prasknutý Pohon je chybný	Vymeňte pás / remeň Vymeňte pohon
8.7 (e)	Chyba komunikácie	Komunikácia s ovládacím prvkom alebo prídavnou doskou plošných spojov je chybná	Skontrolujte, príp. vymeňte privody
			Skontrolujte, príp. vymeňte ovládací prvok alebo prídavnú dosku plošných spojov
8.8 (e)	Ovládacie prvky / obsluha	Chyba pri zadaní	Prekontrolujte a zmeňte zadanie
		Zadanie neplatnej hodnoty	Prekontrolujte a zmeňte zadanú hodnotu
	Príkaz na chod brány nie je možný	Pohon bol zablokovaný pre ovládacie prvky a bol udelený príkaz na chod brány	Uvoľnite pohon pre ovládacie prvky Skontrolujte pripojenie IT 3b
8.9 (e)	Špecificky pre naprogramované bezpečnostné zariadenia	Bezpečnostné zariadenie s testovaním je prerušené	Skontrolujte, príp. vymeňte bezpečnostné zariadenie
		Zabezpečenie uzatváracej hrany / predbiehajúca svetelná závara zareagovalo	Odstráňte prekážku
		Zabezpečenie uzatváracej hrany / predbiehajúca svetelná závara je chybný(-á) alebo nepripojený(-á)	Skontrolujte, príp. vymeňte alebo pripojte zabezpečenie uzatváracej hrany / predbiehajúcu svetelnú závoru
8.10 (e)	Chyba napätia (prepätie / podpätie)	Pri akumulátorovej prevádzke: signalizácia Pri podpätí v sieti: interná chyba bez signalizácie	Nabite akumulátor, skontrolujte zdroj napätia
8.11 (e)	Pružina	Znižuje sa napnutie pružiny	Skontrolujte a nastavte napnutie pružiny
		Zlomenie pružiny	Vymeňte pružiny
8.12	Žiadny referenčný bod	Obmedzenie sily zareagovalo 3x za sebou v smere Brána ZATVORENÁ	Presuňte bránu do jej koncovej polohy Brána OTVORENÁ
8.13	Pohon nie je naprogramovaný	Bez chyby Pohon ešte nie je naprogramovaný	Naprogramujte pohon (pozri kapitolu 5)
8.14	Indikácia údržby bliká vo všetkých koncových polohách brány	Bez chyby Interval údržby nastavený montérom je prekročený.	Bránový systém nechajte prekontrolovať odborníkovi podľa údajov výrobcu a nechajte na ňom vykonať aj údržbu.

18 Indikácia prevádzkových stavov

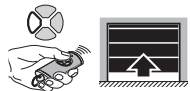
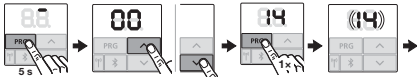

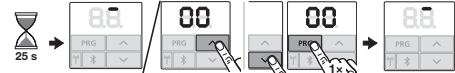

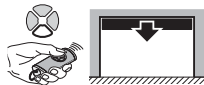
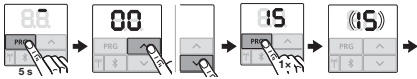




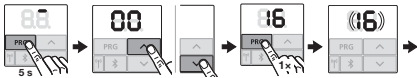

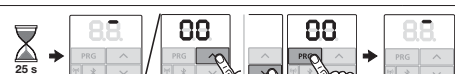



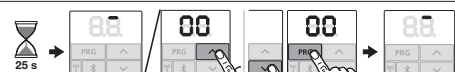
	Pohon nie je naprogramovaný		Sú potrebné programovacie chody
	Pohon vykonáva potrebný programovací chod v smere Brána ZATVORENÁ		Pohon vykonáva potrebný programovací chod v smere Brána OTVORENÁ
	Pohon sa nachádza v koncovej polohe brány Brána OTVORENÁ		Pohon sa nachádza v koncovej polohe brány Brána ZATVORENÁ
	1. Pohon sa posúva v smere Brána OTVORENÁ 2. Automatické zatvorenie je aktívne		Pohon sa posúva v smere Brána ZATVORENÁ
	1. Pohon sa nachádza v koncovej polohe brány Brána OTVORENÁ 2. Doba predbežnej výstrahy je aktívna		1. Pohon sa nachádza v koncovej polohe brány Brána ZATVORENÁ 2. Doba predbežnej výstrahy je aktívna
	Pohon sa nachádza v medzipolohe		1. Pohon sa nachádza v medzipolohe 2. Doba predbežnej výstrahy je aktívna
	Pohon sa nachádza v polohe čiastočného otvorenia		Pohon sa nachádza v polohe vetrania
	Pohon sa presúva do polohy čiastočného otvorenia 1. Pohon sa nachádza v polohe čiastočného otvorenia 2. Automatické zatvorenie je aktívne		Pohon sa presúva do polohy vetrania
	1. Pohon sa nachádza v polohe čiastočného otvorenia 2. Doba predbežnej výstrahy je aktívna		1. Pohon sa nachádza v polohe vetrania 2. Doba predbežnej výstrahy je aktívna
	Vstup impulzu rádiového kódu (blikne 1x) Pohotovostný režim (bliká trvalo)		Odosiela spätné hlásenie o polohe brány na ručný vysielač (blikne 1x)
	Prebieha skenovanie zbernice		


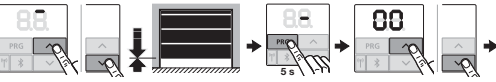
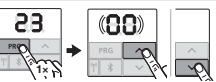
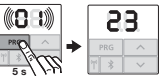
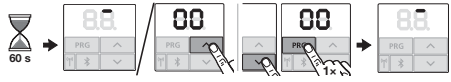

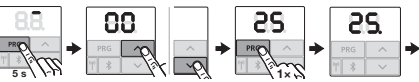

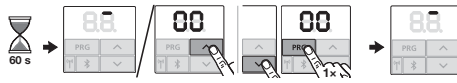

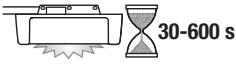
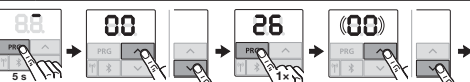




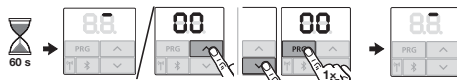
19 Prehľad menu a programovania


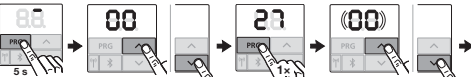


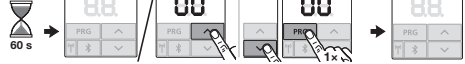

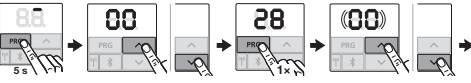


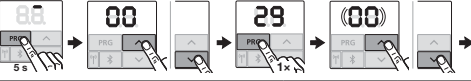



Uvedené nastavenia zo závodu platia pre typ **sekcionalnej brány**.

Symbol	Menu	Akcia	Upozornenie
			Otvorenie / opustenie programovacieho režimu
Výber typu brány			

Symbol	Menu	Akcia	Upozornenie	
	02		Štandardné nastavenia ako rýchlosť, pozvoľné zastavenie, reverzné správanie bezpečnostných zariadení, hranica reverzácie atď. sa prednastaví)	
	03			
	04			ET 100
	05			
Programovacie chody				
	80		Programovacie chody po servise / údržbe alebo zmenách na bránovom systéme.	
Zaučenie ručných vysieláčov				
	81		Impulz 	
	82		Svetlo 	
	83		Čiastočné otvorenie 	



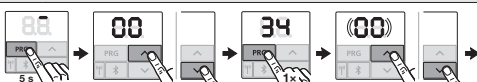













Symbol	Menu	Akcia	Upozornenie																
	84	  	Voľba smeru Brána OTVORENÁ 																
	85	  	Voľba smeru Brána ZATVORENÁ 																
	86	  	Poskytnú a naprogramujú sa všetky rádiové kódy a funkcie.																
Vymazanie všetkých funkcií																			
	89	 <table border="1" data-bbox="442 1071 955 1250"> <tr> <td rowspan="5">Parameter</td> <td>00</td> <td>Späť bez vymazania</td> <td></td> </tr> <tr> <td>01</td> <td>Rádiový systém</td> <td>Všetky ručné vysieláče</td> </tr> <tr> <td>02</td> <td>Bluetooth®</td> <td></td> </tr> <tr> <td>03</td> <td>-</td> <td></td> </tr> <tr> <td>04</td> <td>Všetko</td> <td>všetky funkcie</td> </tr> </table>  	Parameter	00	Späť bez vymazania		01	Rádiový systém	Všetky ručné vysieláče	02	Bluetooth®		03	-		04	Všetko	všetky funkcie	
Parameter	00	Späť bez vymazania																	
	01	Rádiový systém		Všetky ručné vysieláče															
	02	Bluetooth®																	
	03	-																	
	04	Všetko	všetky funkcie																


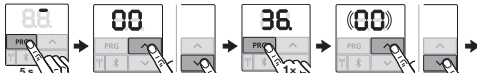




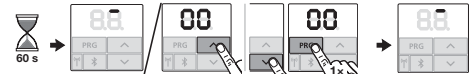



Symbol	Menu	Akcia	Upozornenie																
Zmena polohy																			
	23																		
																			
		<table border="1"> <tr> <td rowspan="3">Parameter</td> <td>00</td> <td>Späť bez zmeny</td> </tr> <tr> <td>01</td> <td>Zmena polohy čiastočného otvorenia</td> </tr> <tr> <td>02</td> <td>Zmena polohy vetrania</td> </tr> </table>		Parameter	00	Späť bez zmeny	01	Zmena polohy čiastočného otvorenia	02	Zmena polohy vetrania	Dodržiavajte pokyny v kapitole 6.1.6								
		Parameter			00	Späť bez zmeny													
					01	Zmena polohy čiastočného otvorenia													
02	Zmena polohy vetrania																		
																			
																			
Deaktivované osvetlenie pohonu																			
	25		 ► Dodržiavajte kapitolu 6.1.7																
																			
Osvetlenie / doba dodatočného svietenia (interné relé)																			
 	26																		
		<table border="1"> <tr> <td rowspan="7">Parameter</td> <td>00</td> <td>Deaktivované</td> </tr> <tr> <td>01</td> <td>30 sekúnd</td> </tr> <tr> <td>02</td> <td>60 sekúnd</td> <td></td> </tr> <tr> <td>03</td> <td>120 sekúnd</td> </tr> <tr> <td>04</td> <td>180 sekundách</td> </tr> <tr> <td>05</td> <td>300 sekúnd</td> </tr> <tr> <td>06</td> <td>600 sekúnd</td> </tr> </table>		Parameter	00	Deaktivované	01	30 sekúnd	02	60 sekúnd		03	120 sekúnd	04	180 sekundách	05	300 sekúnd	06	600 sekúnd
		Parameter			00	Deaktivované													
					01	30 sekúnd													
					02	60 sekúnd													
03	120 sekúnd																		
04	180 sekundách																		
05	300 sekúnd																		
06	600 sekúnd																		
																			
																			

Symbol	Menu	Akcia	Upozornenie
Osvetlenie / doba dodatočného svietenia (externé relé)			
	27		napr. ručný vysielateľ, kľúčový spínač, vnútorný spínač atď.
		Parameter 00 Deaktivované 01 Rovnako ako v menu 26 02 60 sekúnd 03 180 sekúnd 04 300 sekúnd  05 600 sekúnd	
			
			
Trvalé zapnutie externého osvetlenia			
	28		
		Parameter 00 Deaktivované 01 Aktivované	
			
			
Osvetlenie, bežiacie svetlo			
Bežiacie svetlo	29		
		Parameter 00 Deaktivované 01 Aktivované pri pohybe brány 02 Aktivované pri optickom signáli pred pohybom brány / predbežnej výstrahe 03 Aktivované pri pohybe brány a optickom signáli pred pohybom brány / predbežnej výstrahe 	
			
			


Symbol	Menu	Akcia	Upozornenie
Dodatočné funkcie s reléovou doskou plošných spojov			HOR 1-HCP alebo UAP 1-HCP (3. relé)
		00 Deaktivované	Menu 25 sa automaticky deaktivuje.
		01 Funkcia Osvetlenie externe	Žiadna indikácia údržby (In)
		02 Hlásenie koncovej polohy brány Brána OTVORENÁ	
		03 Hlásenie koncovej polohy brány Brána ZATVORENÁ	
		04 Hlásenie koncovej polohy brány Čiastočné otvorenie	
		05 Impulzný signál pri príkaze Brána OTVORENÁ alebo Čiastočné otvorenie	
	30	06 Chybové hlásenie na ukazovateli (porucha)	
		07 Optický signál pred pohybom brány / predbežná výstraha ¹⁾ trvalý signál	
		08 Optický signál pred pohybom brány / predbežná výstraha ¹⁾ blikajúci	
		09 Relé sa pritiahne počas chodu a odpadne v koncových polohách	
		10 Hlásenie intervalu údržby (ukazovateľ In)	
		11 Rovnako ako menu 26	Menu 25 sa automaticky deaktivuje. Žiadna indikácia údržby (In)
			1) Predbežná výstraha iba vtedy, keď je aktivovaná v menu 32.

Symbol	Menu	Akcia	Upozornenie																																
Doba predbežnej výstrahy																																			
	32																																		
		<table border="1"> <tr> <td rowspan="10" style="writing-mode: vertical-rl; transform: rotate(180deg);">Parameter</td> <td>00</td> <td>Deaktivované</td> <td></td> </tr> <tr> <td>01</td> <td>Predbežná výstraha 1 s</td> <td></td> </tr> <tr> <td>02</td> <td>Predbežná výstraha 2 s</td> <td></td> </tr> <tr> <td>03</td> <td>Predbežná výstraha 3 s</td> <td></td> </tr> <tr> <td>04</td> <td>Predbežná výstraha 4 s</td> <td></td> </tr> <tr> <td>05</td> <td>Predbežná výstraha 5 s</td> <td></td> </tr> <tr> <td>06</td> <td>Predbežná výstraha 10 s</td> <td></td> </tr> <tr> <td>07</td> <td>Predbežná výstraha 15 s</td> <td></td> </tr> <tr> <td>08</td> <td>Predbežná výstraha 20 s</td> <td></td> </tr> <tr> <td>09</td> <td>Predbežná výstraha 30 s</td> <td></td> </tr> <tr> <td>10</td> <td>Predbežná výstraha 60 s</td> <td></td> </tr> </table>	Parameter	00	Deaktivované		01	Predbežná výstraha 1 s		02	Predbežná výstraha 2 s		03	Predbežná výstraha 3 s		04	Predbežná výstraha 4 s		05	Predbežná výstraha 5 s		06	Predbežná výstraha 10 s		07	Predbežná výstraha 15 s		08	Predbežná výstraha 20 s		09	Predbežná výstraha 30 s		10	Predbežná výstraha 60 s
Parameter	00	Deaktivované																																	
	01	Predbežná výstraha 1 s																																	
	02	Predbežná výstraha 2 s																																	
	03	Predbežná výstraha 3 s																																	
	04	Predbežná výstraha 4 s																																	
	05	Predbežná výstraha 5 s																																	
	06	Predbežná výstraha 10 s																																	
	07	Predbežná výstraha 15 s																																	
	08	Predbežná výstraha 20 s																																	
	09	Predbežná výstraha 30 s																																	
10	Predbežná výstraha 60 s																																		
Smer predbežnej výstrahy																																			
	33																																		
		<table border="1"> <tr> <td rowspan="2" style="writing-mode: vertical-rl; transform: rotate(180deg);">Parameter</td> <td>00</td> <td>Predbežná výstraha v smere Brána ZATVORENÁ</td> </tr> <tr> <td>01</td> <td>Predbežná výstraha v smere Brána OTVORENÁ a Brána ZATVORENÁ</td> </tr> </table>	Parameter	00	Predbežná výstraha v smere Brána ZATVORENÁ	01	Predbežná výstraha v smere Brána OTVORENÁ a Brána ZATVORENÁ																												
Parameter	00	Predbežná výstraha v smere Brána ZATVORENÁ																																	
	01	Predbežná výstraha v smere Brána OTVORENÁ a Brána ZATVORENÁ																																	

Symbol	Menu	Akcia	Upozornenie																																		
Automatické zatvorenie – doba podržania otvorenej brány			Svetelná závera potrebná																																		
 	34	 <table border="1"> <tr> <td rowspan="10" style="writing-mode: vertical-rl; transform: rotate(180deg);">Parameter</td> <td>00</td> <td>Deaktivované</td> <td></td> </tr> <tr> <td>01</td> <td>Doba podržania otvorenej brány 5 s</td> <td></td> </tr> <tr> <td>02</td> <td>Doba podržania otvorenej brány 10 s</td> <td></td> </tr> <tr> <td>03</td> <td>Doba podržania otvorenej brány 15 s</td> <td></td> </tr> <tr> <td>04</td> <td>Doba podržania otvorenej brány 30 s</td> <td></td> </tr> <tr> <td>05</td> <td>Doba podržania otvorenej brány 60 s</td> <td></td> </tr> <tr> <td>06</td> <td>Doba podržania otvorenej brány 90 s</td> <td></td> </tr> <tr> <td>07</td> <td>Doba podržania otvorenej brány 120 s</td> <td></td> </tr> <tr> <td>08</td> <td>Doba podržania otvorenej brány 180 s</td> <td></td> </tr> <tr> <td>09</td> <td>Doba podržania otvorenej brány 240 s</td> <td></td> </tr> <tr> <td>10</td> <td>Doba podržania otvorenej brány 300 s</td> <td></td> </tr> </table>  	Parameter	00	Deaktivované		01	Doba podržania otvorenej brány 5 s		02	Doba podržania otvorenej brány 10 s		03	Doba podržania otvorenej brány 15 s		04	Doba podržania otvorenej brány 30 s		05	Doba podržania otvorenej brány 60 s		06	Doba podržania otvorenej brány 90 s		07	Doba podržania otvorenej brány 120 s		08	Doba podržania otvorenej brány 180 s		09	Doba podržania otvorenej brány 240 s		10	Doba podržania otvorenej brány 300 s		<p>► Dodržiavajte pokyny v kapitole 6.1.15</p> <p>Menu 32, parameter 03 sa automaticky aktivuje.</p>
Parameter	00	Deaktivované																																			
	01	Doba podržania otvorenej brány 5 s																																			
	02	Doba podržania otvorenej brány 10 s																																			
	03	Doba podržania otvorenej brány 15 s																																			
	04	Doba podržania otvorenej brány 30 s																																			
	05	Doba podržania otvorenej brány 60 s																																			
	06	Doba podržania otvorenej brány 90 s																																			
	07	Doba podržania otvorenej brány 120 s																																			
	08	Doba podržania otvorenej brány 180 s																																			
	09	Doba podržania otvorenej brány 240 s																																			
10	Doba podržania otvorenej brány 300 s																																				
Automatické zatvorenie – čiastočné otvorenie			Svetelná závera potrebná																																		
 	35	 <table border="1"> <tr> <td rowspan="10" style="writing-mode: vertical-rl; transform: rotate(180deg);">Parameter</td> <td>00</td> <td>Deaktivované</td> <td></td> </tr> <tr> <td>01</td> <td>Rovnako ako v menu 34</td> <td></td> </tr> <tr> <td>02</td> <td>Doba podržania otvorenej brány 5 min</td> <td></td> </tr> <tr> <td>03</td> <td>Doba podržania otvorenej brány 15 min</td> <td></td> </tr> <tr> <td>04</td> <td>Doba podržania otvorenej brány 30 min</td> <td></td> </tr> <tr> <td>05</td> <td>Doba podržania otvorenej brány 45 min</td> <td></td> </tr> <tr> <td>06</td> <td>Doba podržania otvorenej brány 60 min</td> <td></td> </tr> <tr> <td>07</td> <td>Doba podržania otvorenej brány 90 min</td> <td></td> </tr> <tr> <td>08</td> <td>Doba podržania otvorenej brány 120 min</td> <td></td> </tr> <tr> <td>09</td> <td>Doba podržania otvorenej brány 180 min</td> <td></td> </tr> <tr> <td>10</td> <td>Doba podržania otvorenej brány 240 min</td> <td></td> </tr> </table>  	Parameter	00	Deaktivované		01	Rovnako ako v menu 34		02	Doba podržania otvorenej brány 5 min		03	Doba podržania otvorenej brány 15 min		04	Doba podržania otvorenej brány 30 min		05	Doba podržania otvorenej brány 45 min		06	Doba podržania otvorenej brány 60 min		07	Doba podržania otvorenej brány 90 min		08	Doba podržania otvorenej brány 120 min		09	Doba podržania otvorenej brány 180 min		10	Doba podržania otvorenej brány 240 min		<p>► Dodržiavajte pokyny v kapitole 6.1.16</p> <p>Menu 32, parameter 03 sa automaticky aktivuje.</p>
Parameter	00	Deaktivované																																			
	01	Rovnako ako v menu 34																																			
	02	Doba podržania otvorenej brány 5 min																																			
	03	Doba podržania otvorenej brány 15 min																																			
	04	Doba podržania otvorenej brány 30 min																																			
	05	Doba podržania otvorenej brány 45 min																																			
	06	Doba podržania otvorenej brány 60 min																																			
	07	Doba podržania otvorenej brány 90 min																																			
	08	Doba podržania otvorenej brány 120 min																																			
	09	Doba podržania otvorenej brány 180 min																																			
10	Doba podržania otvorenej brány 240 min																																				

Symbol	Menu	Akcia	Upozornenie								
Ovládacie tlačidlá											
	36.										
		Parameter <table border="1"> <tr> <td>00</td> <td>Deaktivované</td> <td></td> </tr> <tr> <td>01</td> <td>Aktivované</td> <td></td> </tr> </table>	00	Deaktivované		01	Aktivované				
		00	Deaktivované								
		01	Aktivované								
											
											
Reset											
	37.										
		Parameter <table border="1"> <tr> <td>00</td> <td>Späť bez resetu</td> </tr> <tr> <td>01</td> <td>Skenovanie zbernice (BUS) HCP-BUS</td> </tr> <tr> <td>02</td> <td>Parameter menu 20 – 36</td> </tr> <tr> <td>03</td> <td>Reset na nastavenia zo závodu</td> </tr> </table>	00	Späť bez resetu	01	Skenovanie zbernice (BUS) HCP-BUS	02	Parameter menu 20 – 36	03	Reset na nastavenia zo závodu	
		00	Späť bez resetu								
		01	Skenovanie zbernice (BUS) HCP-BUS								
02	Parameter menu 20 – 36										
03	Reset na nastavenia zo závodu										
											

Obsah

1	K tomuto návodu	68	9	Bluetooth®	110
1.1	Další platné podklady	68	9.1	Aktivace / deaktivace Bluetooth®	110
1.2	Použitá výstražná upozornění	68	9.2	Aplikace BlueSecur	110
1.3	Použitá definice	68	9.3	Inicializace rozhraní Bluetooth®	110
1.4	Použitá symboly	69	9.4	Provoz	111
1.5	Použitá zkratky	70	9.5	Klíče	111
2	 Bezpečnostní pokyny	70	9.6	Externí anténa Bluetooth	112
2.1	Řádné používání	70	9.7	Prohlášení o shodě EU pro přijímač Bluetooth	112
2.2	Používání v rozporu s řádným používáním	70	9.8	Licence Open Source	112
2.3	Kvalifikace montéra	70	10	Externí rádiové přijímače*	112
2.4	Bezpečnostní pokyny pro montáž, údržbu, opravy a demontáž	70	10.1	Dálkový přijímač ESE BiSecur	112
2.5	Bezpečnostní pokyny pro montáž	71	10.2	Programování kódu dálkového ovládání na externím dálkovém přijímači	112
2.6	Bezpečnostní pokyny pro instalaci	71	10.3	Prohlášení o shodě EU pro přijímač	112
2.7	Bezpečnostní pokyny pro uvádění do provozu a pro provoz	71	11	Provoz	113
2.8	Bezpečnostní pokyny pro používání dálkového ovladače	72	11.1	Poučení uživatelů	113
2.9	Odkoušená bezpečnostní zařízení	72	11.2	Funkce různých kódů dálkového ovládání	114
3	Montáž	72	11.3	Chování pohonu garážových vrat po 3 po sobě následujících chodech Otevírání vrat během krátké doby	114
3.1	Kontrola vrat / vratového zařízení	72	11.4	Chování při výpadku napětí (bez nouzového akumulátoru)	115
3.2	Potřebný volný prostor	73	11.5	Chování po obnově napětí (bez nouzového akumulátoru)	115
3.3	Montáž pohonu garážových vrat	73	11.6	Referenční jízda	115
3.4	Montáž vodičů kolejniče	82	12	Kontrola a údržba	115
3.5	Určení koncových poloh	87	12.1	Napínání ozubeného pásu / ozubeného řemenu	115
3.6	Nouzové odblokování	89	12.2	Zkouška bezpečnostního zpětného chodu / reverzace	116
4	Instalace	90	12.3	Výměna světelného modulu	116
4.1	Připojovací svorky	90	13	Demontáž a likvidace	116
4.2	Připojení příslušenství	90	14	Záruční podmínky	116
5	Uvedení do provozu	94	15	Prohlášení o shodě ES/EU / Prohlášení o zabudování	117
5.1	Programování pohonu	94	16	Technická data	118
6	Nabídky	97	17	Indikace chyb, výstražných hlášení a provozních stavů	119
6.1	Popis nabídek	98	17.1	Hlášení osvětlení pohonu	119
7	Závěrečné práce	106	17.2	Indikace chyb a výstražná hlášení	119
7.1	Upevnění výstražného štítku	107	18	Indikace provozních stavů	121
7.2	Funkční zkouška	107	19	Přehled nabídek a programování	121
8	Dálkový ovladač HSE 4 BiSecur	107			
8.1	Výměna baterie	108			
8.2	Provoz dálkového ovladače	108			
8.3	Předávání / vysílání kódu dálkového ovládání	109			
8.4	Obnovení továrního nastavení dálkového ovladače	109			
8.5	Indikace LED	109			
8.6	Čištění dálkového ovladače	109			
8.7	Likvidace	109			
8.8	Technická data	109			
8.9	Prohlášení o shodě EU pro dálkový ovladač	109			

Šíření a rozmnožování tohoto dokumentu, komerční využití a sdělování jeho obsahu je zakázáno, pokud není výslovně povoleno. Jednání v rozporu s tímto ustanovením zavazuje k náhradě škody. Všechna práva pro případ zápisu patentu, užitého vzoru nebo průmyslového vzoru vyhrazena. Změny vyhrazeny.

App StoreSM je obchodní známka společnosti Apple Inc.
GoogleTM Play je obchodní známka společnosti Google Inc.

Vážená zákaznice, vážený zákazník,
děkujeme vám, že jste se rozhodli pro kvalitní výrobek našeho podniku.

1 K tomuto návodu

Tento návod je **překladem originálního návodu k použití** ve smyslu směrnice 2006/42/ES.

Tento návod obsahuje důležité informace o výrobku.





- ▶ Celý návod si pečlivě přečtěte.
- ▶ Respektujte pokyny. Dodržujte zejména bezpečnostní pokyny a výstražná upozornění.
- ▶ Tento návod pečlivě uschovejte.
- ▶ Zajistěte, aby byl návod uživateli výrobku kdykoliv k dispozici pro nahlédnutí.

1.1 Další platné podklady

Koncovému uživateli musejí být k bezpečnému používání a údržbě vrat k dispozici následující podklady:

- Tento návod
- Příložená kniha kontrol
- Návod ke garážovým vratům

1.2 Použitá výstražná upozornění

	Všeobecný výstražný symbol označuje nebezpečí, které může vést ke zraněním nebo smrtelnému úrazu . V textové části se všeobecný výstražný symbol používá ve spojení s následně popsanými výstražnými stupni. V obrazové části odkazuje doplňkový údaj na vysvětlení v textové části.
 NEBEZPEČÍ	
	Označuje nebezpečí, které bezprostředně vede ke smrtelnému úrazu nebo k těžkým zraněním.
 VAROVÁNÍ	
	Označuje nebezpečí, které může vést ke smrtelnému úrazu nebo k těžkým zraněním.
 UPOZORNĚNÍ	
	Označuje nebezpečí, které může vést k lehkým nebo středně těžkým zraněním.
POZOR	
	Označuje nebezpečí, které může vést k poškození nebo zničení výrobku .

1.3 Použité definice

Doba setrvání v otevřeném stavu

Čekací doba u automatického zavírání, po jejímž uplynutí se vrata z koncové polohy otevřených nebo částečně otevřených vrat začnou zavírat.

Automatické zavírání

Po uplynutí nastavené doby setrvání v otevřeném stavu a doby předběžného varování se vrata z koncové polohy otevřených nebo částečně otevřených vrat automaticky zavřou.

Impulsní sekvenční řízení

Naprogramovaný kód dálkového ovládání Impuls nebo tlačítko spustí impulsní sekvenční řízení. Při každé aktivaci se vrata začnou pohybovat proti směru poslední jízdy, nebo se jízda vrat zastaví.

Programovací jízdy

Pohyby vrat, při nichž pohon převezme:

- Pojezdové dráhy
- Síly, které jsou nutné pro pohyb vrat

Větrání

V kombinaci se senzorem klimatu se horní lamela překlopí a vrata o kousek zvednou tak, aby vzduch mohl cirkulovat.

Normální provoz

Normální provoz je pohyb vrat s naprogramovanými dráhami a silami.

Referenční jízda

Pohyb vrat sníženou rychlostí do koncové polohy
Vrata zavřena pro určení základní polohy.

Bezpečnostní zpětný chod / reverzace

Pojezd vrat v protisměru, pokud je aktivováno bezpečnostní zařízení nebo omezení síly.

Mez reverzace

Mez reverzace je těsně před koncovou polohou Vrata zavřena. Pokud je aktivováno bezpečnostní zařízení, vrata pojíždí v protisměru (bezpečnostní zpětný chod). V mezi reverzace k této reakci nedojde.

Plíživý pojezd

Oblast, v níž se vrata pohybují velmi pomalu pro pozvolný dojezd do koncové polohy.

Stav

Aktuální poloha vrat.

Částečné otevření

Individuálně nastavitelná druhá výška otevírání.

Časový limit

Definovaný časový interval, během něhož se očekává akce, např. volba nabídky nebo aktivace funkce. Pokud tento interval vyprší bez akce, pohon automaticky přejde zpět do provozního režimu.

Zařízení vrat

Vrata s příslušným pohonem.

Vrata vystavená tepelnému zatížení

Vrata, která jsou např. namontována na jižní straně, a tedy vystavena intenzivnějšímu slunečnímu záření. Tato vrata se mohou roztahovat a někdy potřebují větší volný prostor pod stropem.

Pojezdová dráha

Dráha, kterou vrata urazí z koncové polohy Vrata otevřena do koncové polohy Vrata zavřena.

Doba předběžného varování

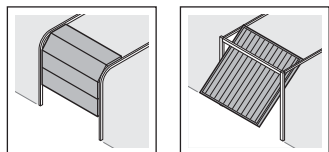
Doba mezi povelům k jízdě (impuls) a zahájením pojezdu vrat.

Obnovení továrního nastavení

Návrat naprogramovaných hodnot do stavu při dodání/továrního nastavení.

1.4 Použité symboly

V obrazové části je vyobrazena montáž pohonu na sekční vrata. Odchytky pro montáž na výklopná vrata jsou znázorněny dodatečně. K číslování obrázků byla přiřazena následující písmena:



a = sekční vrata b = výklopná vrata

Všechny rozměrové údaje v obrazové části jsou v [mm].

Ikony



Důležité upozornění pro zabránění zraněním osob nebo věcným škodám



Přípustné uspořádání nebo činnost



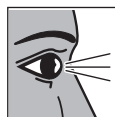
Nepřípustné uspořádání nebo činnost



Vynaložení velké síly



Vynaložení malé síly



Kontrola



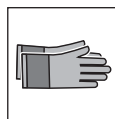
Výpadek napětí



Obnova napětí



Dbejte na lehký chod



Používejte ochranné rukavice



Tovární nastavení

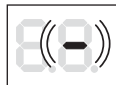


Slovní značka a loga Bluetooth® jsou registrovanými ochrannými známkami společnosti Bluetooth SIG, Inc. a společnost Hörmann KG Verkaufsgesellschaft je využívá na základě licence. Další obchodní známky a obchodní názvy jsou majetkem příslušných vlastníků.

Sedmisegmentový displej



Indikátor svítí



Indikátor pomalu bliká



Indikátor rychle bliká



Tečka bliká

1.5 Použité zkratky

Barevné kódy kabelů, jednotlivých žil a konstrukčních dílů			
Zkratky barev pro označení kabelů, žil a konstrukčních dílů se řídí mezinárodním kódem pro označování barev dle IEC 60757:			
WH	Bílá	BK	Černá
BN	Hnědá	BU	Modrá
GN	Zelená	OG	Oranžová
YE	Žlutá	RD/BU	Červená/ modrá
Označení artiklu			
HSE 4 BiSecur	4tlačítkový dálkový ovladač		
ESE BiSecur	Dvousměrný přijímač BS		
IT 1b-1	Vnitřní spínač s osvětleným impulsním tlačítkem		
IT 3b-1 / PB 3	Vnitřní spínač s osvětleným impulsním tlačítkem, dodatečnými tlačítky pro zapínání a vypínání světel a zablokování a odblokování pohonu		
EL 101 / EL 301	Jednocestná světelná závora		
HOR 1-HCP	Volitelné relé		
UAP 1-HCP	Univerzální adaptérová deska		
SLK	Signální světlo LED, žluté		
SKS	Připojovací jednotka zajištění uzavírací hrany		
STK	Kontakt integrovaných dveří		
VL	Připojovací jednotka – předsazená světelná závora		
HNA 18-4	Nouzový akumulátor		

2 Bezpečnostní pokyny

POZOR:

DŮLEŽITÉ BEZPEČNOSTNÍ POKYNY.

PRO BEZPEČNOST OSOB JE DŮLEŽITÉ TYTO POKYNY DODRŽOVAT. TYTO POKYNY JE TŘEBA USCHOVAT.

U nedatovaných odkazů na normy, směrnice atd., které zde připadají v úvahu, platí jejich poslední vydání včetně změn.

2.1 Řádné používání

Pohon garážových vrat je určen pro impulsní provoz garážových vrat vyvažovaných pružinami a závažími. V závislosti na typu pohonu je možno pohon používat v soukromé nebo v podnikatelské oblasti (např. podzemní a hromadné garáže).

Dodržujte údaje výrobce týkající se kombinace vrat a pohonu. Konstrukcí a montáží podle našich předpisů zabráníte možným ohrožením ve smyslu DIN EN 13241-1.

Pohon garážových vrat je navržen pro provoz v suchých prostorách.

2.2 Používání v rozporu s řádným používáním

Pohon se nesmí používat u vrat bez zajištění proti zřícení.


Vratová zařízení, která se nacházejí ve veřejném sektoru a mají pouze jedno ochranné zabezpečovací zařízení, např. funkci mezní síly, smějí být provozována pouze pod dohledem.

2.3 Kvalifikace montéra

Jen správná montáž a údržba provedená kompetentním odborným podnikem nebo kvalifikovaným odborníkem v souladu s návody může zajistit bezpečný a předvídaný průběh montáže.

Odborník je podle normy EN 12635 osoba, která má vhodné vzdělání, kvalifikaci a praktické zkušenosti k provádění správné a bezpečné montáže, kontroly a údržby vrat.

2.4 Bezpečnostní pokyny pro montáž, údržbu, opravy a demontáž

 **NEBEZPEČÍ**

Vyrovnávací pružiny jsou pod velkým napětím

► Viz výstražné upozornění v kapitole 3.1

⚠ VAROVÁNÍ**Nebezpečí zranění nečekaným pohybem vrat**

- ▶ Viz výstražné upozornění v kapitole 12

Montáž, údržbu, opravu a demontáž vratového zařízení a pohonu garážových vrat smějí provádět pouze kvalifikovaní odborníci.

- ▶ V případě selhání pohonu garážových vrat ihned pověřte odborníka kontrolou, popřípadě opravou.

2.5 Bezpečnostní pokyny pro montáž

Odborník musí při provádění montážních prací dodržovat platné předpisy pro bezpečnost práce a předpisy pro provoz elektrických zařízení. Je při tom nutné dodržovat národní směrnice. Konstrukcí a montáží podle našich předpisů zabráníte možným ohrožením ve smyslu EN 13241-1.

Po ukončení montáže musí odborník vystavit prohlášení o shodě v rozsahu platnosti normy EN 13241-1.

⚠ VAROVÁNÍ**Nevhodné upevňovací materiály**

- ▶ Viz výstražné upozornění v kapitole 3.3

Nebezpečí života způsobené ručním lanem

- ▶ Viz výstražné upozornění v kapitole 3.3

Nebezpečí zranění při nechtěném pohybu vrat

- ▶ Viz výstražné upozornění v kapitole 3.3

POZOR**Poškození nečistotami**

Prach z vrtání a třísky mohou mít za následek funkční poruchy.

- ▶ Při provádění vrtacích prací pohon přikryjte.

2.6 Bezpečnostní pokyny pro instalaci**⚠ NEBEZPEČÍ****Smrtelný úraz elektrickým proudem**

Při kontaktu se síťovým napětím hrozí nebezpečí smrtelného úrazu elektrickým proudem.

- ▶ Provedením elektrického připojení pověřte pouze odborného elektrotechnika.
- ▶ Dbejte na to, aby elektroinstalace na straně stavby odpovídala příslušným bezpečnostním předpisům (230/240 V AC, 50/60 Hz).
- ▶ Dojde-li k poškození připojovacího síťového kabelu, musí jej odborný elektrotechnik v zájmu eliminace rizik vyměnit.
- ▶ Před všemi pracemi na vratovém zařízení vytáhněte síťovou zástrčku **a** zástrčku nouzového akumulátoru.
- ▶ Zajistěte zařízení proti neoprávněnému opětovnému zapnutí.

POZOR**Poruchy ovládacích kabelů**

Společně položené ovládací a napájecí kabely mohou způsobovat funkční poruchy.

- ▶ Ovládací kabely pohonu (24 V DC) uložte v samostatném instalačním systému, odděleném od napájecích kabelů (230/240 V AC).

Externí napětí na připojovacích svorkách

Externí napětí na připojovacích svorkách řídicí jednotky vede ke zničení elektroniky.

- ▶ Na připojovací svorky řídicí jednotky nepřivádějte síťové napětí (230/240 V AC).

2.7 Bezpečnostní pokyny pro uvádění do provozu a pro provoz**⚠ VAROVÁNÍ****Nebezpečí zranění při pohybu vrat**

- ▶ Viz výstražné upozornění v kapitole 11

Nebezpečí zranění u rychle se zavírajících vrat

- ▶ Viz výstražné upozornění v kapitole 11.1.1

⚠ OPATRNĚ**Nebezpečí zranění v důsledku nesprávně zvoleného typu vrat**

- ▶ Viz výstražné upozornění v kapitole 5.1

Nebezpečí sevření ve vodicí kolejnici

- ▶ Viz výstražné upozornění v kapitole 11

Nebezpečí zranění lanovým zvonom

- ▶ Viz výstražné upozornění v kapitole 11

Nebezpečí zranění v důsledku nekontrolovaného pohybu vrat ve směru zavírání při zlomení nainstalované pružiny vyvážení hmotnosti a odjištění vodicího vozíku.

- ▶ Viz výstražné upozornění v kapitole 11

2.8 Bezpečnostní pokyny pro používání dálkového ovladače**⚠ VAROVÁNÍ****Nebezpečí zranění při pohybu vrat**

- ▶ Viz výstražné upozornění v kapitole 8

Nebezpečí výbuchu při použití nesprávného typu baterie

- ▶ Viz výstražné upozornění v kapitole 8.1

⚠ OPATRNĚ**Nebezpečí zranění v důsledku nezamýšleného pohybu vrat**

- ▶ Viz výstražné upozornění v kapitole 8

Nebezpečí popálení o dálkový ovladač

- ▶ Viz výstražné upozornění v kapitole 8

2.9 Odzkoušená bezpečnostní zařízení

Následující funkce, popřípadě komponenty, pokud jsou k dispozici, odpovídají kat. 2, PL „c“ dle EN ISO 13849-1 a byly příslušným způsobem zkonstruovány a odzkoušeny:

- Interní omezení síly
- Testovaná bezpečnostní zařízení

Jsou-li takové vlastnosti nutné pro jiné funkce nebo komponenty, musejí být přezkoušeny v každém jednotlivém případě.

⚠ VAROVÁNÍ**Nebezpečí zranění v důsledku nefungujících bezpečnostních zařízení**

- ▶ Viz výstražné upozornění v kapitole 7.2

3 Montáž**POZOR:**

DŮLEŽITÉ POKYNY PRO BEZPEČNOU MONTÁŽ. RESPEKTUJTE VŠECHNY POKYNY, NESPRÁVNÁ MONTÁŽ MŮŽE VÉST K VÁŽNÝM ÚRAZŮM.

3.1 Kontrola vrat / vratového zařízení**⚠ NEBEZPEČÍ****Vyrovňovací pružiny jsou pod velkým napětím**

Při seřizování nebo uvolňování vyrovňovacích pružin může dojít k vážným zraněním!

- ▶ Před instalací pohonu nechte z důvodu vlastní bezpečnosti provést práce na vyrovňovacích pružinách vrat a případné údržbářské a opravářské práce pouze odborníkem!
- ▶ Nikdy nezkoušejte sami vyměňovat, dostavovat, opravovat nebo přemísťovat vyrovňovací pružiny pro vyvážení hmotnosti vrat nebo jejich držáky.
- ▶ Mimo to kontrolujte opotřebení a případná poškození celého vratového zařízení (kloubů, ložisek vrat, lana, pružin a upevňovacích prvků).
- ▶ Kontrolujte, zda nedochází k výskytu rzi, koroze a trhlin.

Porucha zařízení vrat nebo nesprávně vyrovnaná vrata mohou způsobit těžká zranění!

- ▶ Nepoužívejte zařízení vrat, je-li nutné provést opravu nebo nastavení!

Konstrukce pohonu otočných vrat není dimenzována na provoz vrat s těžkým chodem. To jsou vrata, která se ručně již nedají otevřít či zavřít vůbec, nebo jen s těží.

Vrata musí být v bezvadném mechanickém stavu a správně vyvážená, aby je bylo možné snadno obsluhovat také ručně (EN 12604).

- ▶ Zkontrolujte, zda lze vrata správně otvírat a zavírat.
- ▶ Zvedněte vrata asi do výšky jednoho metru a pusťte je. Vrata by měla zůstat stát v této poloze a nepohybovat se dolů ani nahoru. Pokud se vrata pohybují některým z obou směrů, hrozí nebezpečí, že vyrovňovací pružiny / závaží nejsou správně nastaveny nebo jsou vadné. V tom případě je nutno počítat se zvýšeným opotřebením a chybnými funkcemi vratového zařízení.

3.2 Potřebný volný prostor

Volný prostor mezi nejvyšším bodem při chodu vrat a stropem musí (i při otevření vrat) činit **nejméně 30 mm**. U vrat vystavených teplotnímu zatížení musí být pohon v případě potřeby nainstalován o 40 mm výše.

Při menším volném prostoru je možno pohon namontovat i za otevřenými vraty, pokud je k dispozici dostatek místa. V tom případě se musí použít a samostatně objednat prodloužený náštec vrat.

Mimo to může být pohon garážových vrat umístěn nejvýše 500 mm mimo střed. Výjimkou jsou sekční vrata s vedením do výšky (kování H), u kterých je nutné speciální kování.

Potřebná zásuvka k elektrickému připojení by měla být namontována asi 500 mm vedle hlavy pohonu.

- Zkontrolujte tyto rozměry!

3.3 Montáž pohonu garážových vrat

⚠ VAROVÁNÍ

Nevhodné upevňovací materiály

Použitím nevhodných upevňovacích materiálů může dojít k tomu, že pohon nebude bezpečně upevněn a může se uvolnit.

- Vhodnost dodaných upevňovacích materiálů (hmoždinek) musí pro určené montážní místo ověřit pracovník provádějící montáž, je-li třeba, musí použít jiné prostředky, protože dodané upevňovací materiály jsou sice vhodné pro beton (\geq B15), ale nejsou schválené stavebním dozorem (viz obr. 1.6a / 1.8b / 2.4).

⚠ VAROVÁNÍ

Nebezpečí života způsobené ručním lanem

Pohybující se ruční lano může vést k uškrcení.

- Při montáži pohonu odstraňte ruční lano (viz obr. 1.3a).

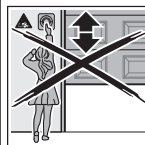
⚠ VAROVÁNÍ

Nebezpečí zranění při nechtěném pohybu vrat

Nesprávná montáž nebo manipulace s pohonem může vyvolat nechtěné pohyby vrat a způsobit sevření osob nebo předmětů.

- Dodržujte všechny pokyny uvedené v tomto návodu.

Nesprávná montáž ovládacích zařízení (např. tlačítek) může vyvolat nechtěné pohyby vrat a způsobit sevření osob nebo předmětů.



- Ovládací zařízení namontujte ve výšce alespoň 1,5 m (mimo dosah dětí).
- Pevně nainstalovaná ovládací zařízení (například tlačítka) montujte na dohled od vrat, avšak mimo dosah pohyblivých dílů.

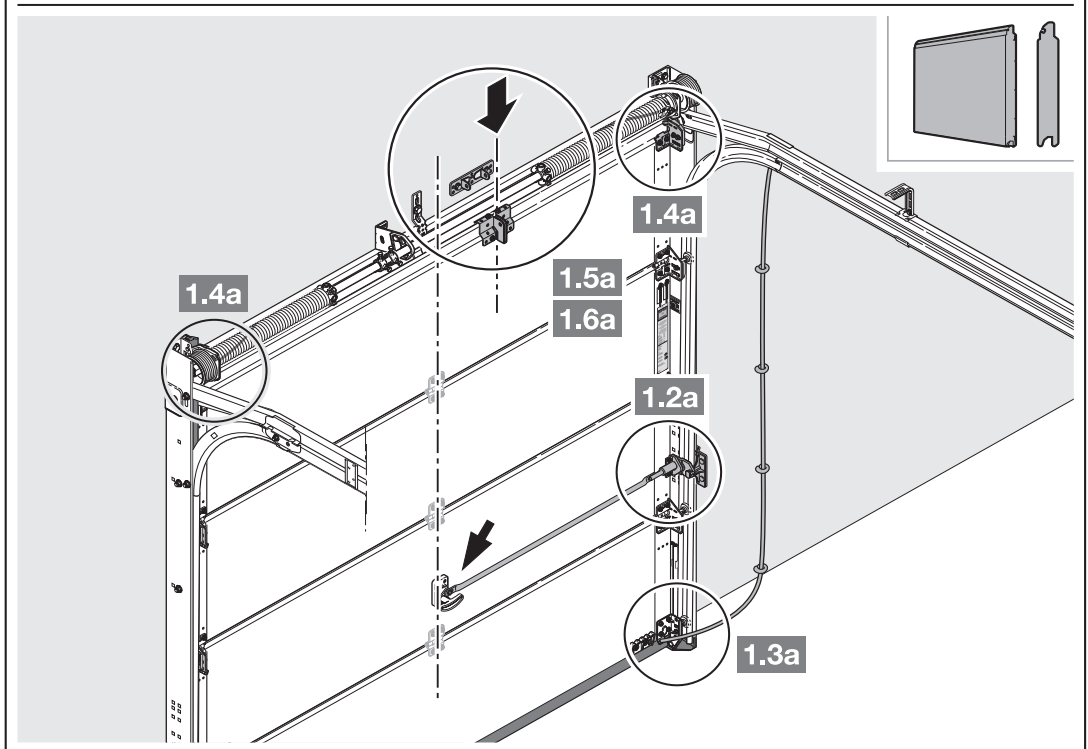
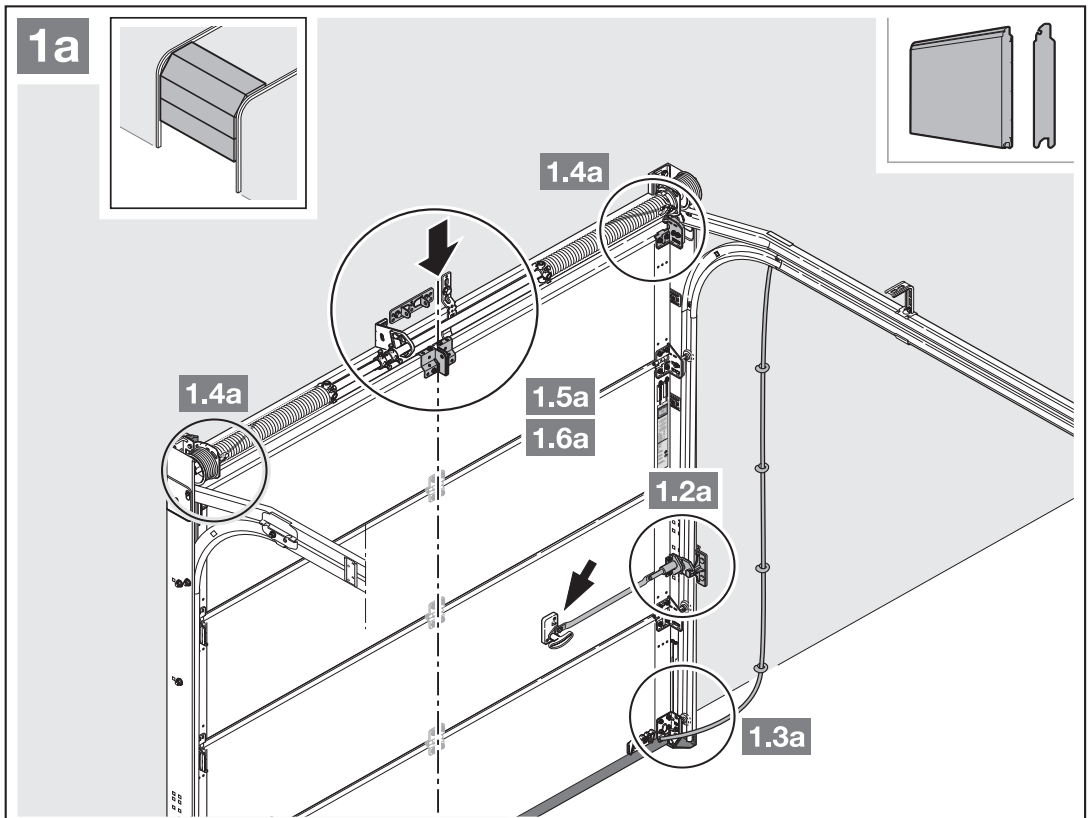
POZOR

Poškození nečistotami

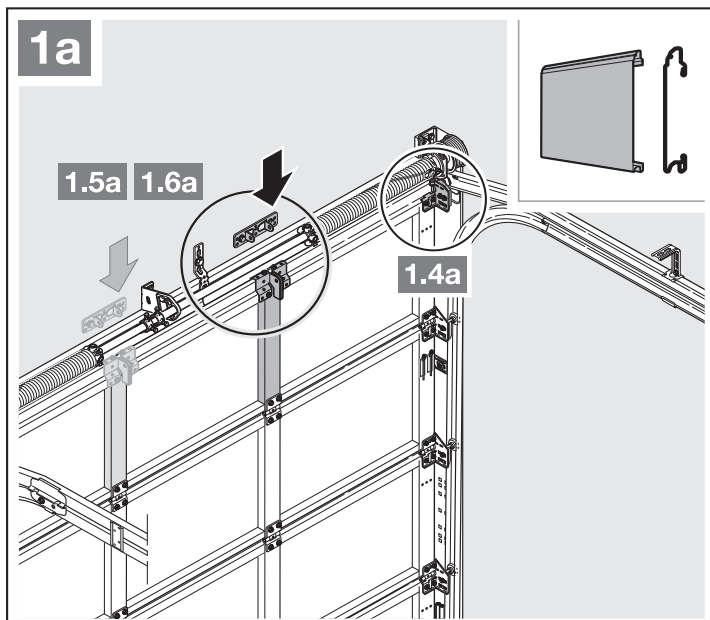
Prach z vrtání a třísky mohou mít za následek funkční poruchy.

- Při provádění vrtacích prací pohon přikryjte.

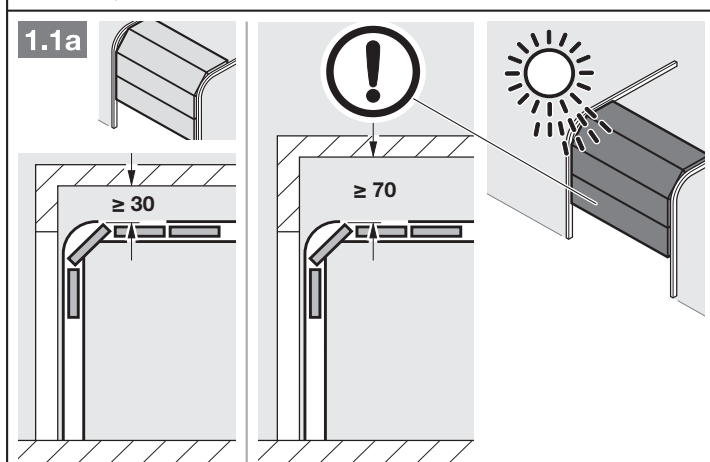
U vrat, která splňují všechny požadavky **směrnice TTZ Odolnost garážových vrat proti vloupání**, musí být demontovaný lanový zvon u vodicího vozíku.



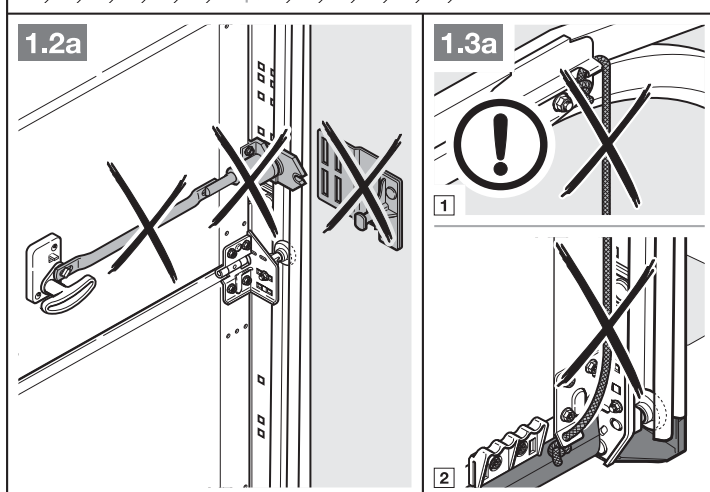
1. U mimostředného zesilovacího profilu namontujte unášecí úhelník na nejbližší umístěný zesilovací profil vpravo nebo vlevo.

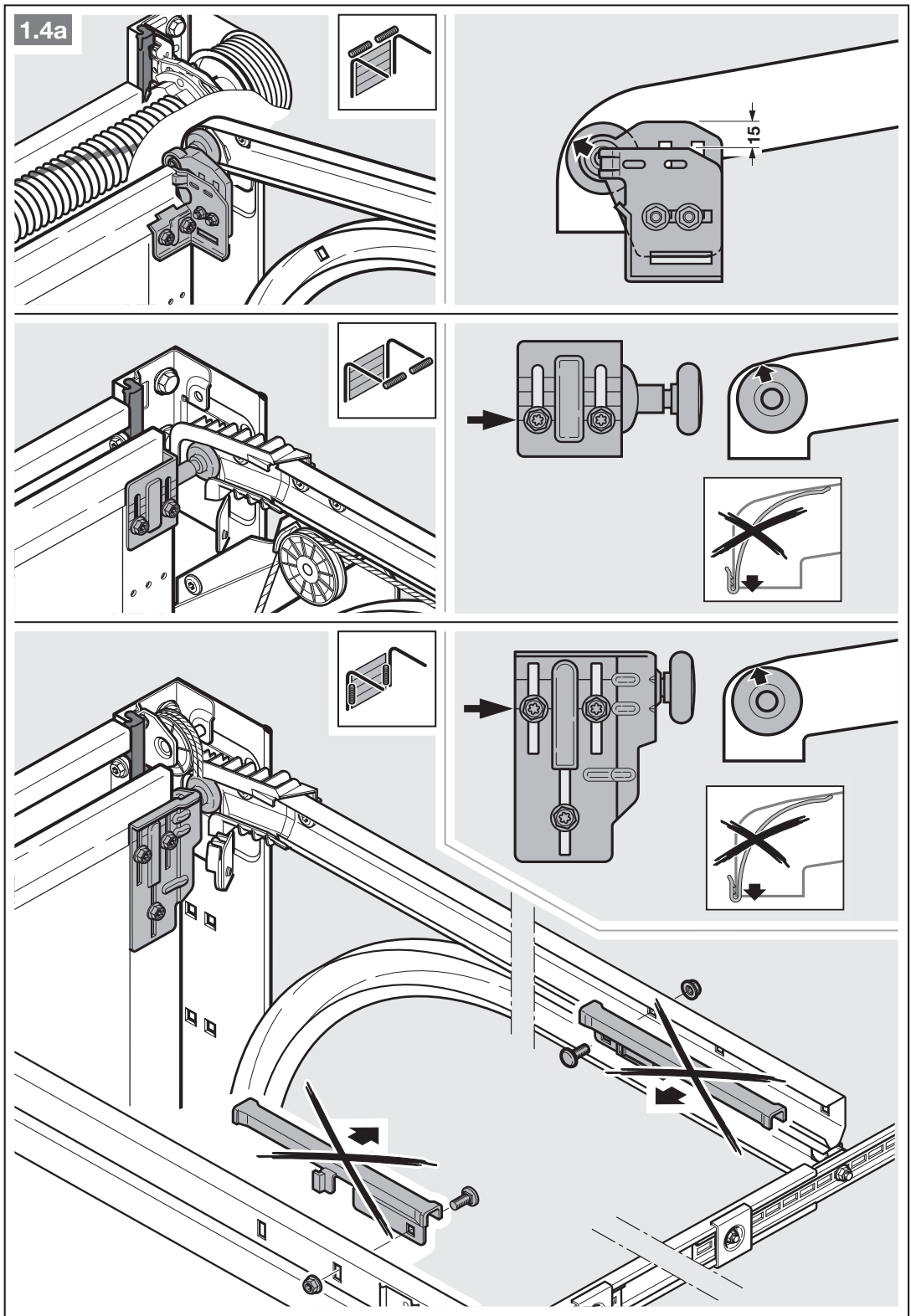


2. Volný prostor mezi nejvyšším bodem při chodu vrat a stropem musí (i při otevření vrat) činit **nejméně 30 mm**. U vrat vystavených teplotnímu zatížení musí být pohon v případě potřeby nainstalován o 40 mm výše.



3. Demontujte kompletně mechanické zajištění vrat.

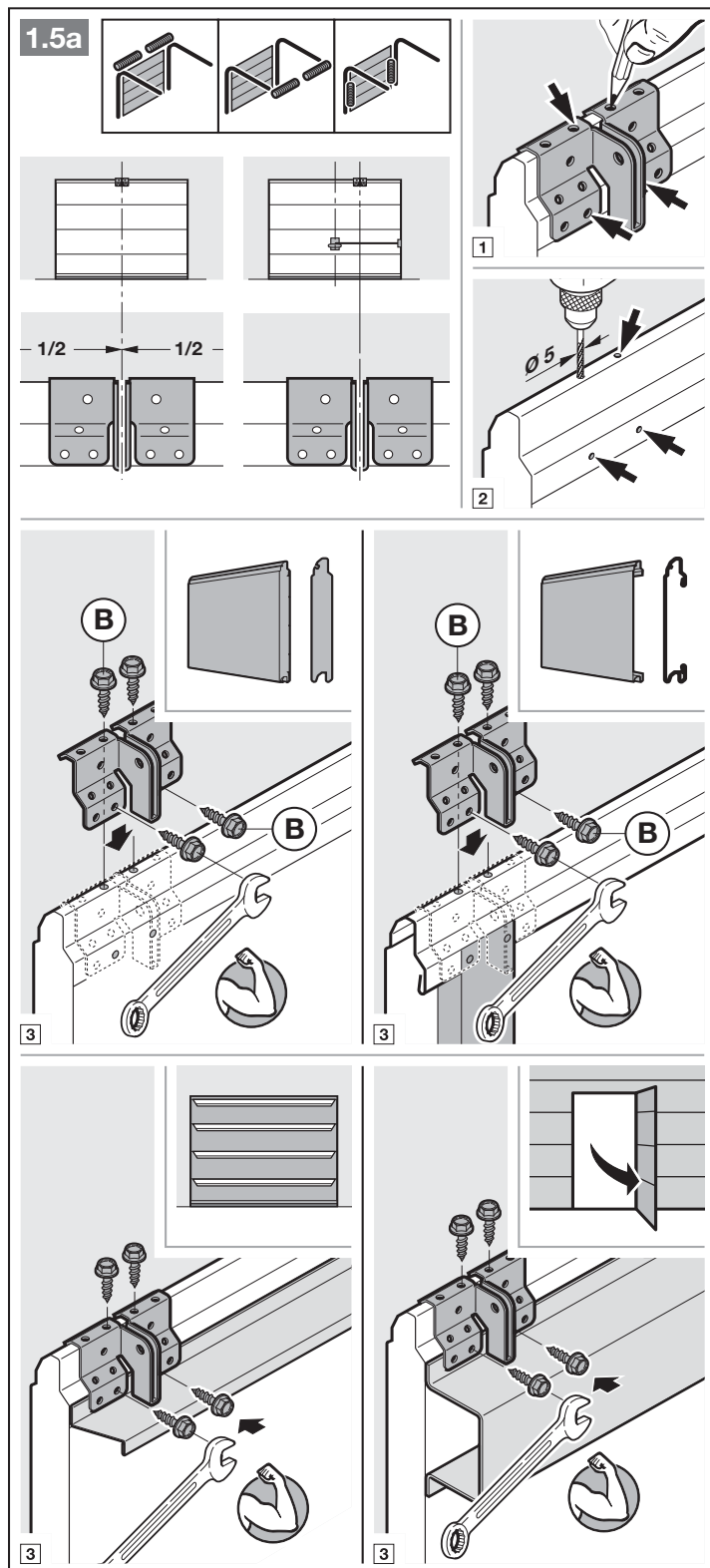


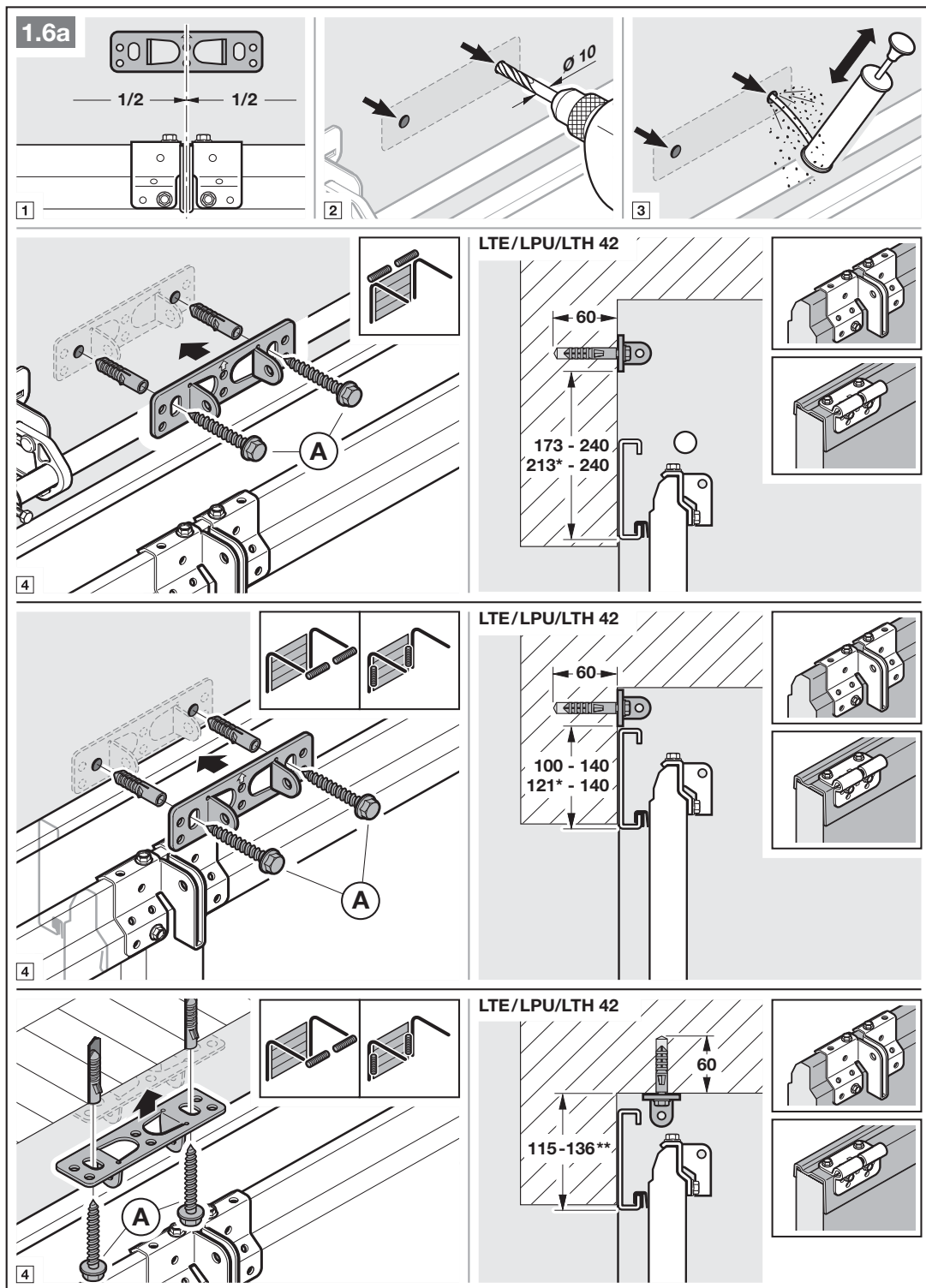


4. U sekčních vrat se středovým zámek umístíte kloub překladu a unášecí úhelník mimo střed (max. 500 mm).

OZNÁMENÍ

Odchylně od obrázku 1.5a použijte u dřevěných vrat šrouby do dřeva 5 × 35 ze sady příslušenství vrat (otvor Ø 3 mm).

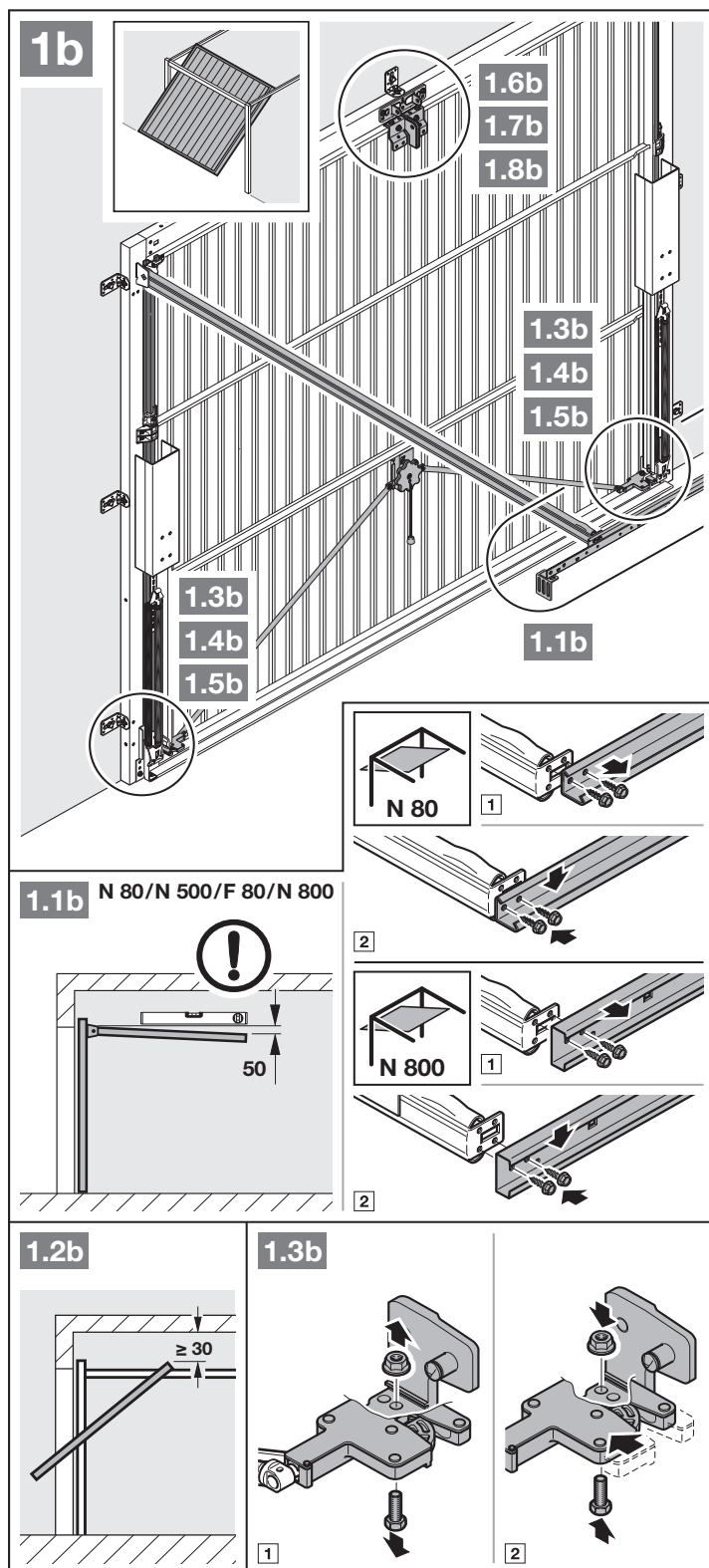




* Rozměr u vrat vystavených tepelnému zatížení.

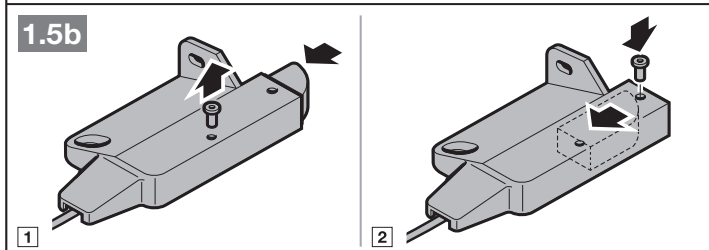
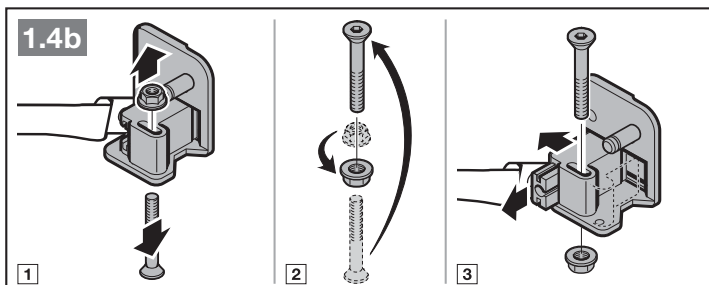
** U vrat vystavených tepelnému zatížení není přípustná montáž ke stropu.

PŮZOR: U zárubně ThermoFrame se řiďte údaji pro montáž vrat!

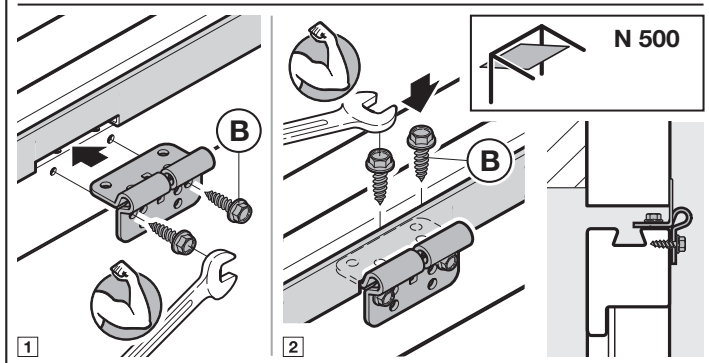
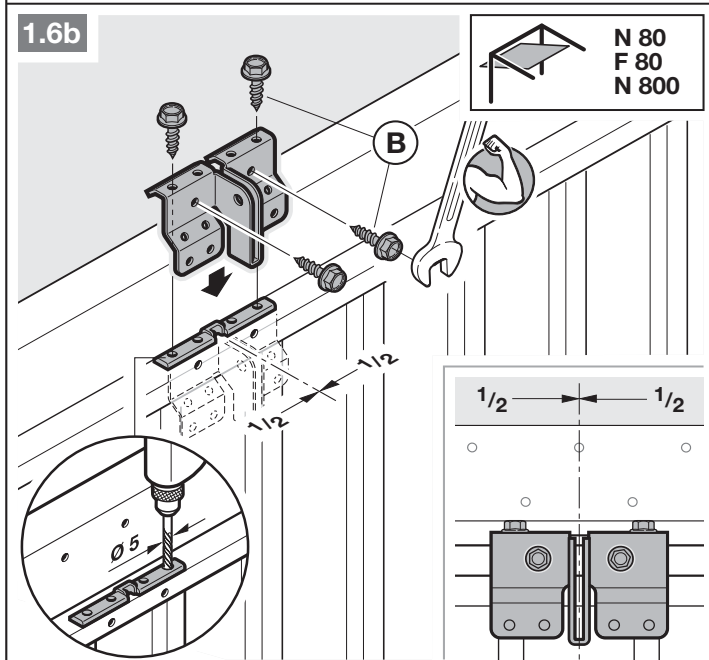


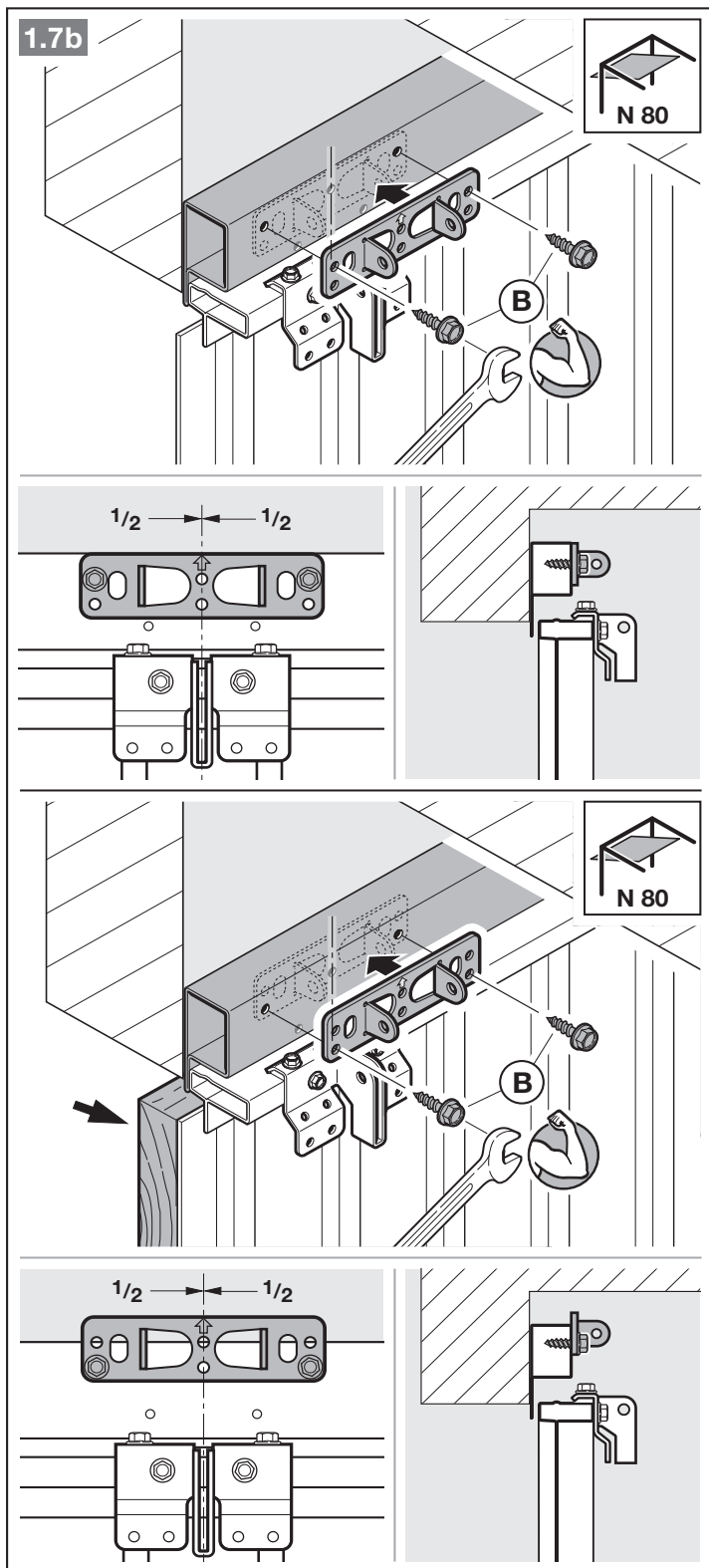
1. Volný prostor mezi nejvyšším bodem při chodu vrat a stropem musí (i při otevření vrat) činit **nejméně 30 mm**.
2. Mechanická zajištění vrat vyřadíte z provozu (viz obr. 1.3 b).

3. Mechanická zajištění vrat vyřadíte z provozu (viz obr. 1.4b / 1.5b). U modelů vrat, které zde nejsou uvedeny, zajištěte na straně stavby západku zámku.



4. Odlišně od obrázků 1.6b / 1.7b namontujte u výklopných vrat s umělecky kovanou železnou klikou kloub překlady a unášecí úhelník mimo střed.





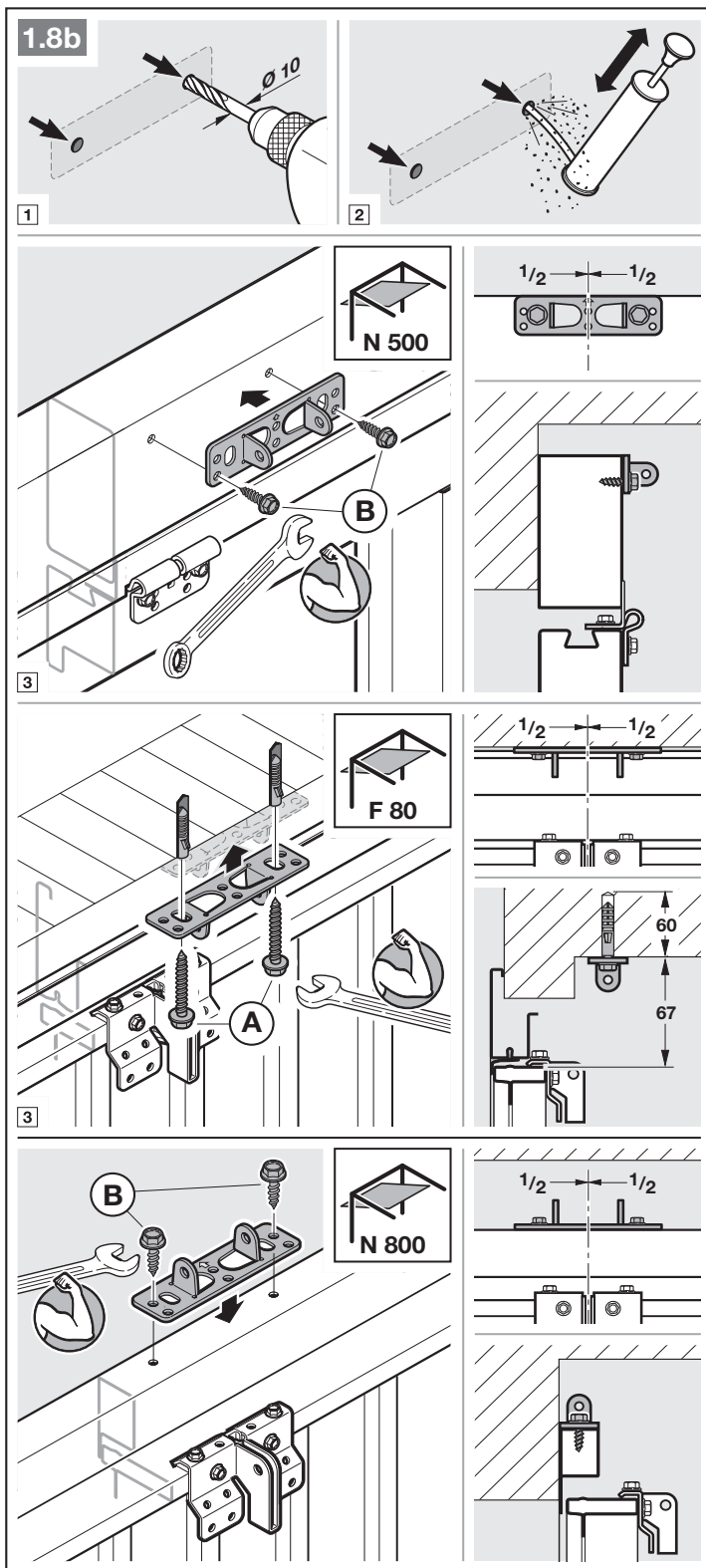
OZNÁMENÍ

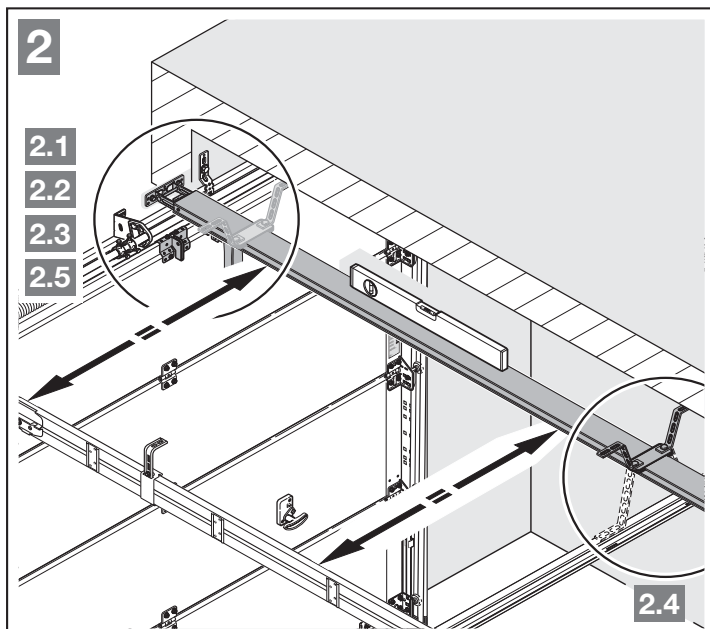
U vrat N80 s dřevěnou výplní použijte k montáži spodní otvory kloubu překládu.

3.4 Montáž vodící kolejnice

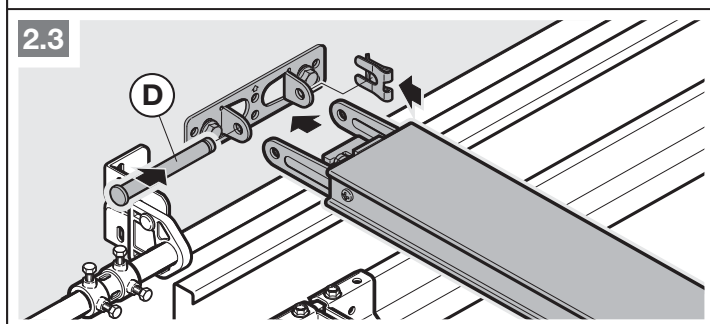
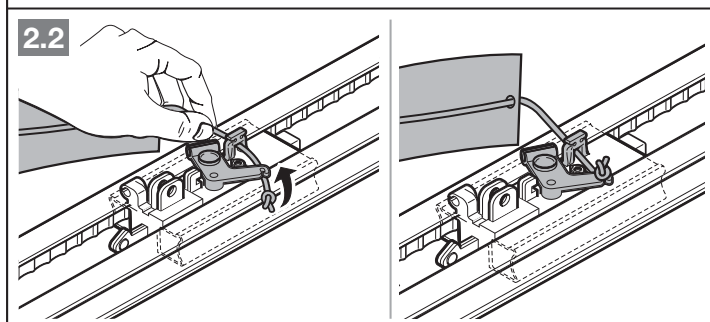
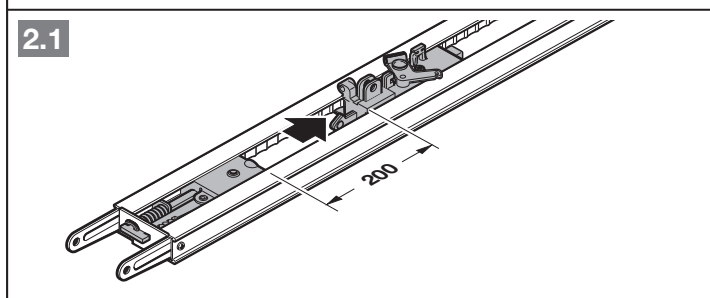
OZNÁMENÍ

U pohonů garážových vrat použijte v závislosti na účelu jejich použití výhradně námi doporučené vodící kolejnice (viz informace o výrobku)!



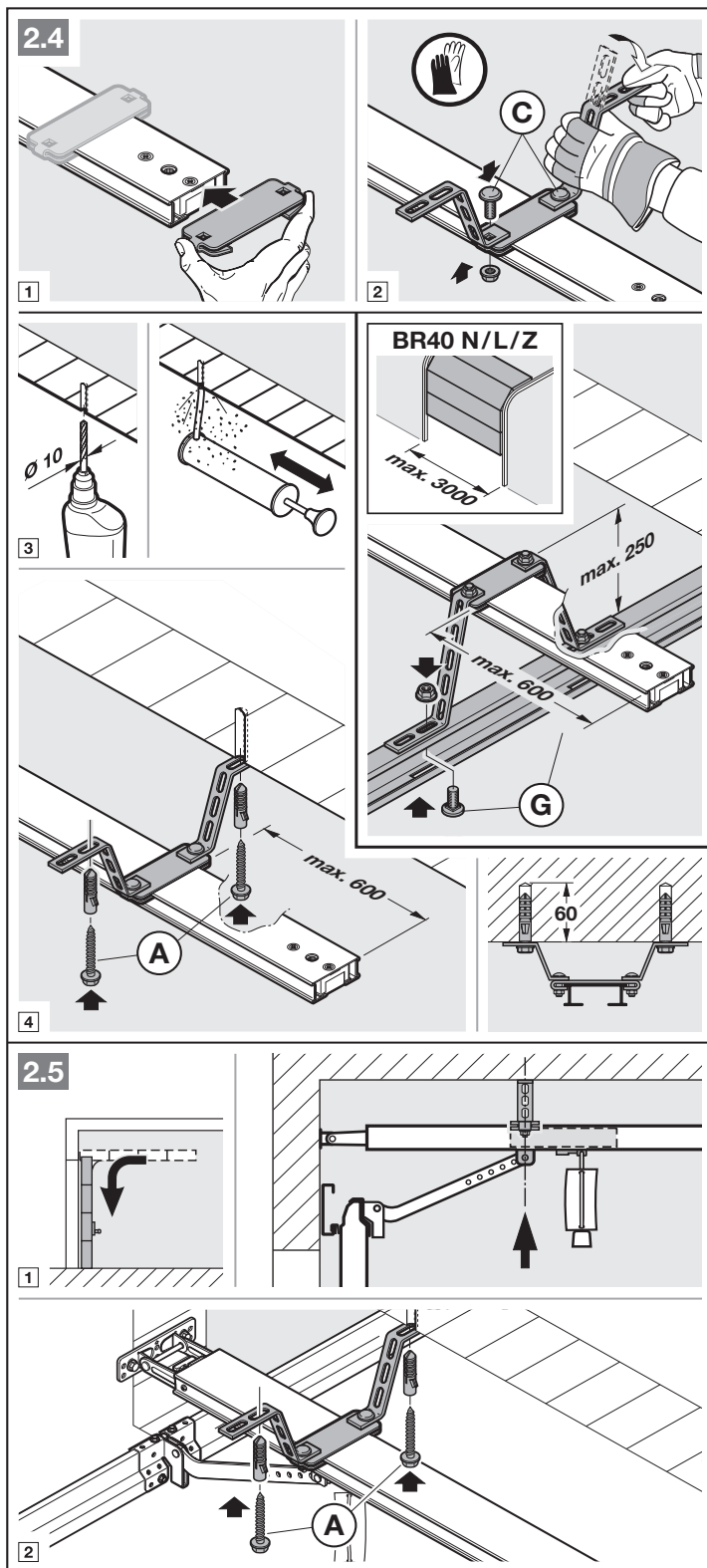


- Stiskněte zelené tlačítko a posuňte vodící vozík asi o 200 mm směrem ke středu kolejnice. Po namontování koncových dorazů a pohonu to už nebude možné.



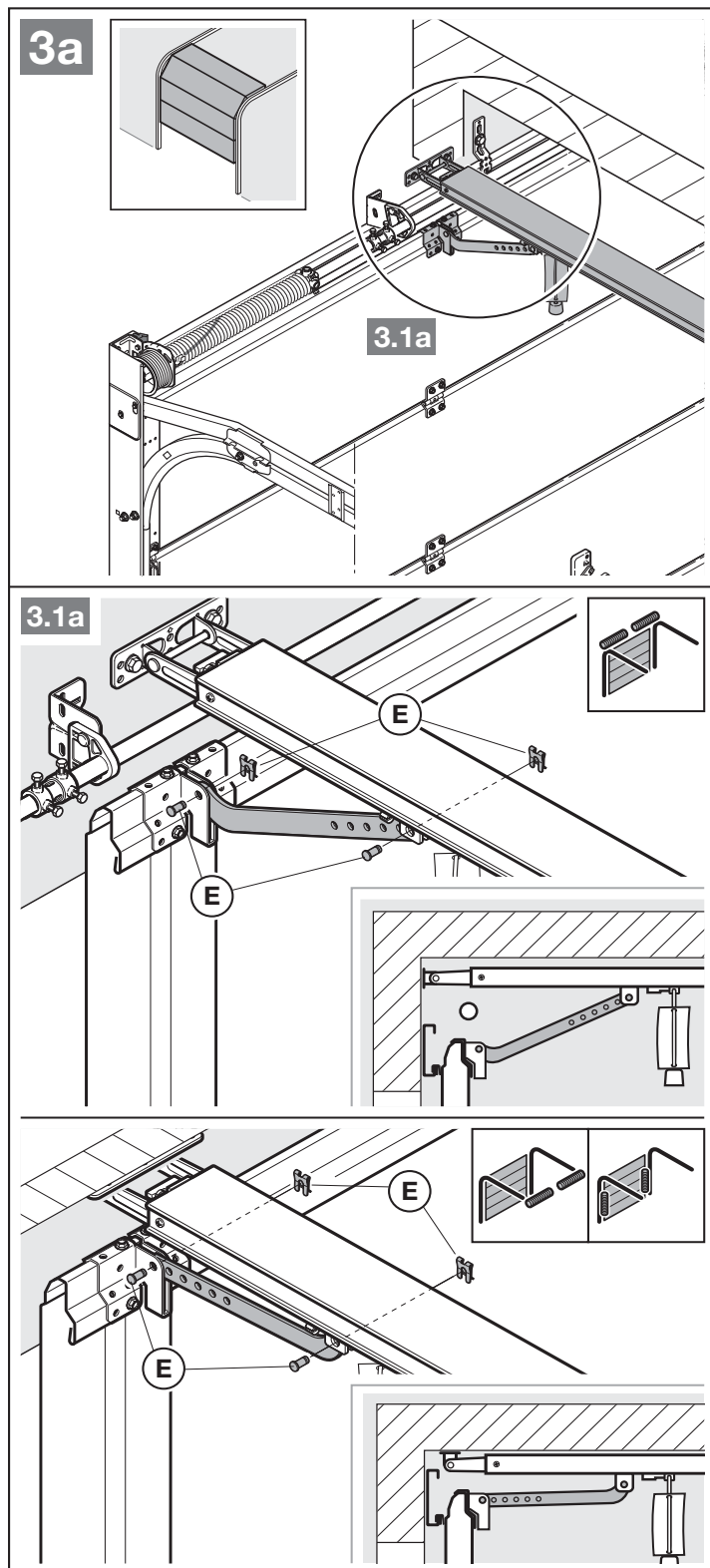
OZNÁMENÍ

U dělených kolejnic doporučujeme druhé zavěšení (dodává se jako příslušenství).



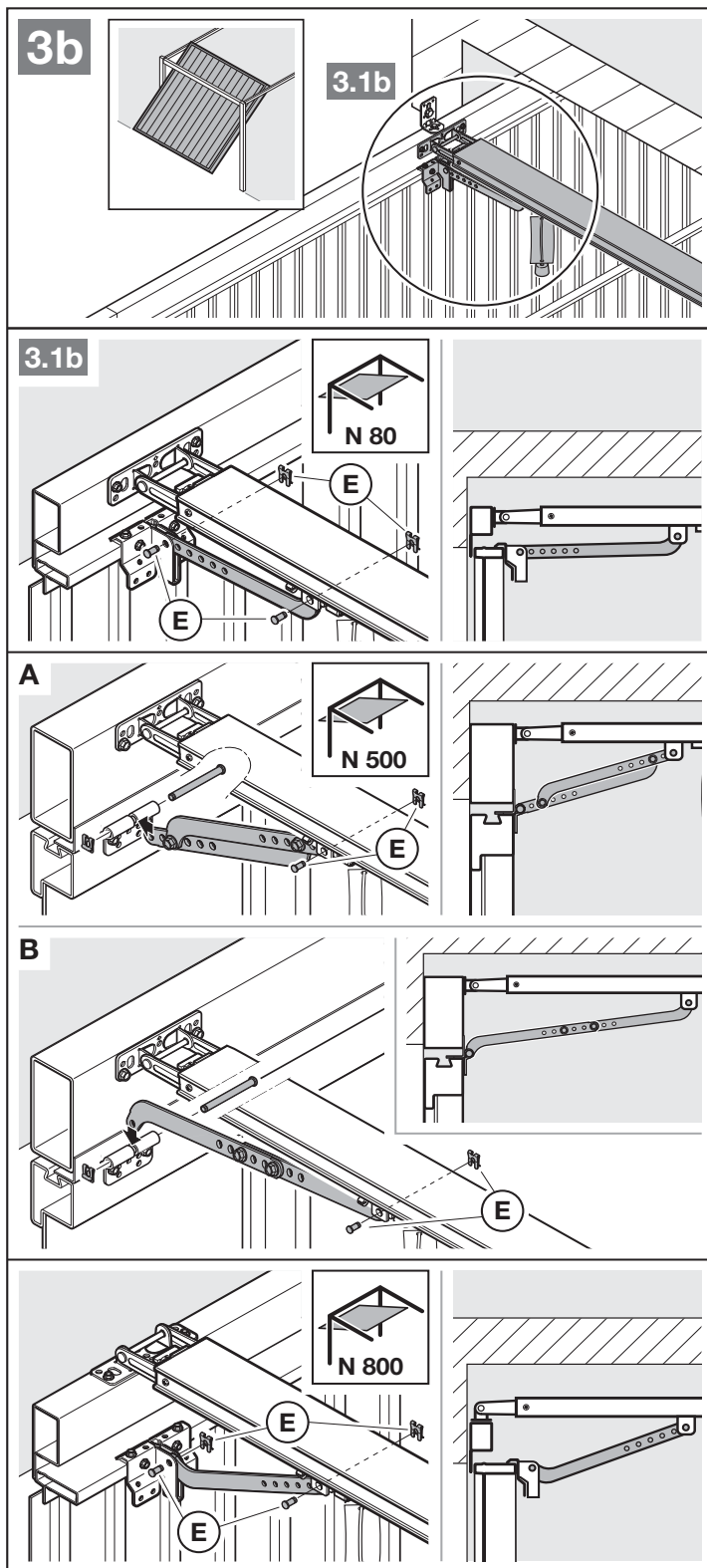
OZNÁMENÍ

V závislosti na **kování vrat** je nutno dbát na směr montáže unášeče vrat.



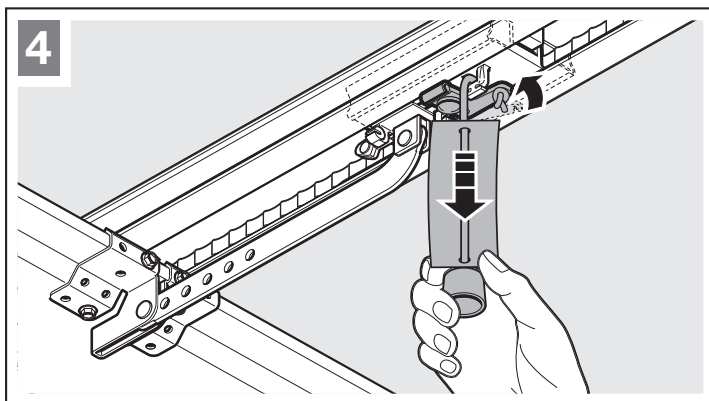
OZNÁMENÍ

V závislosti na **typu vrat** je nutno dbát na směr montáže unášeče vrat.



Příprava na ruční provoz

- Zatáhněte za lano mechanického odpojení.



3.5 Určení koncových poloh

Když vrata nelze ručně jednoduše posunout do požadované koncové polohy Vrata otevřena nebo Vrata zavřena.

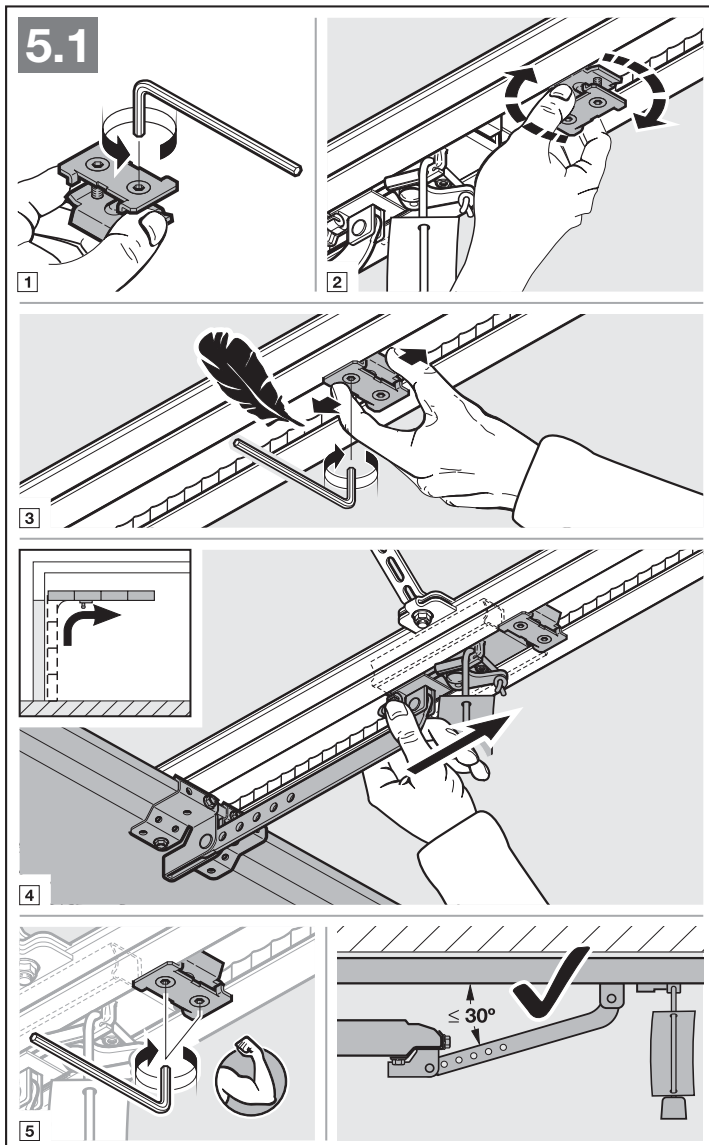
- Postupujte podle kapitoly 3.1!

3.5.1 Montáž koncového dorazu Otevírání vrat

1. Koncový doraz nasadíte volně do vodící kolejnice mezi vodící vozík a pohon.
2. Ručně vrata posuňte do koncové polohy Vrata otevřena.
3. Upevněte koncový doraz.

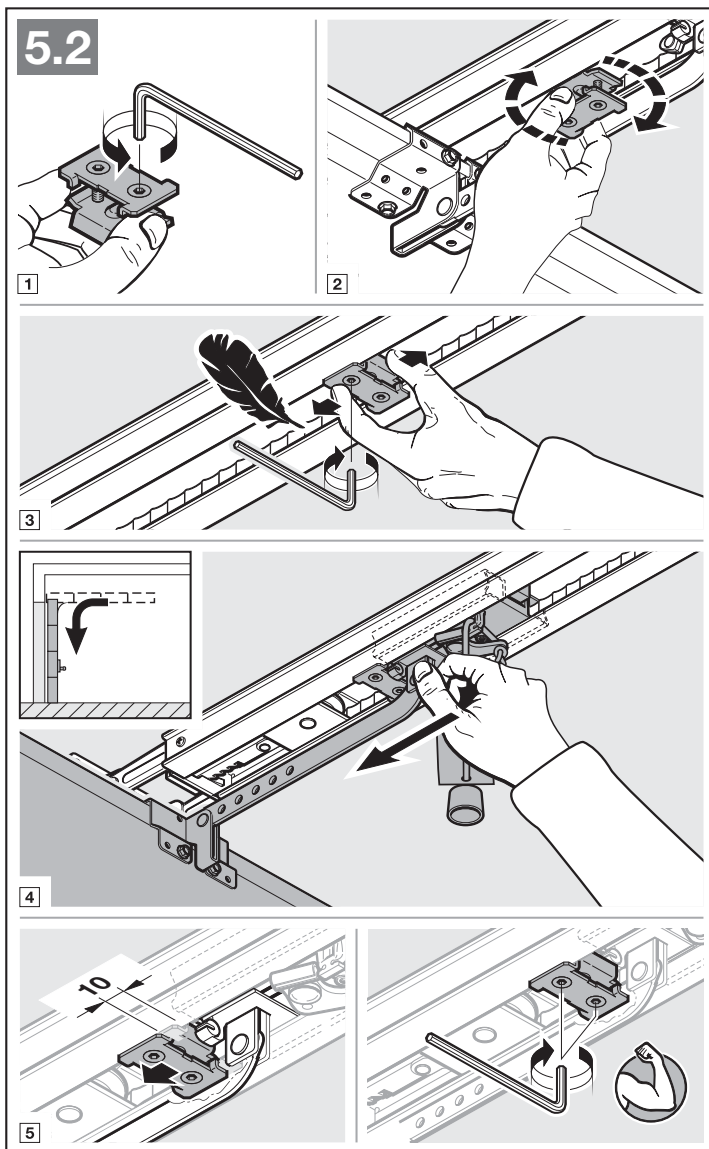
OZNÁMENÍ

Pokud vrata v koncové poloze nedosáhnou úplné výšky průjezdu, je možné koncový doraz odstranit. Pak se uplatní integrovaný koncový doraz (na hlavě pohonu).



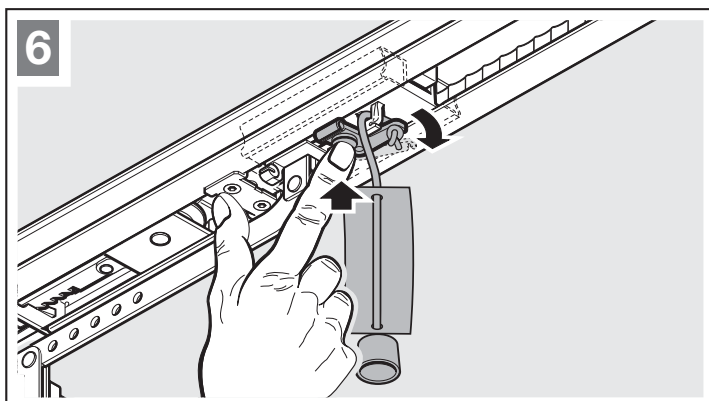
3.5.2 Montáž koncového dorazu Zavírání vrat

1. Koncový doraz nasadíte volně do vodící kolejnice mezi vodící vozík a vrata.
2. Ručně vrata posuňte do koncové polohy Vrata zavřena.
3. Posuňte koncový doraz asi o 10 mm dál ve směru Vrata zavřena.
4. Upevněte koncový doraz.



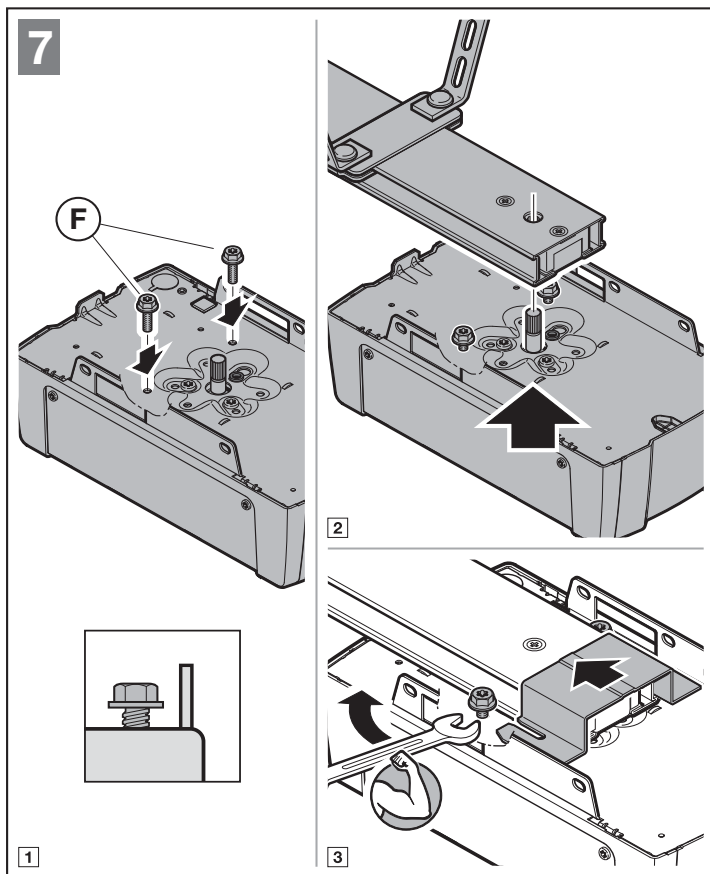
Příprava na automatický provoz

- ▶ Stiskněte zelené tlačítko na vodícím vozíku.
- ▶ Pohybuje vrata rukou, až se vodící vozík zapojí do uzávěru pásu.
- ▶ Dodržujte bezpečnostní pokyny z kapitoly 11 – *Nebezpečí sevření ve vodící kolejnici*



3.5.3 Montáž hlavy pohonu

- Upevněte hlavu pohonu tak, aby ukazatel směřoval k vratům.



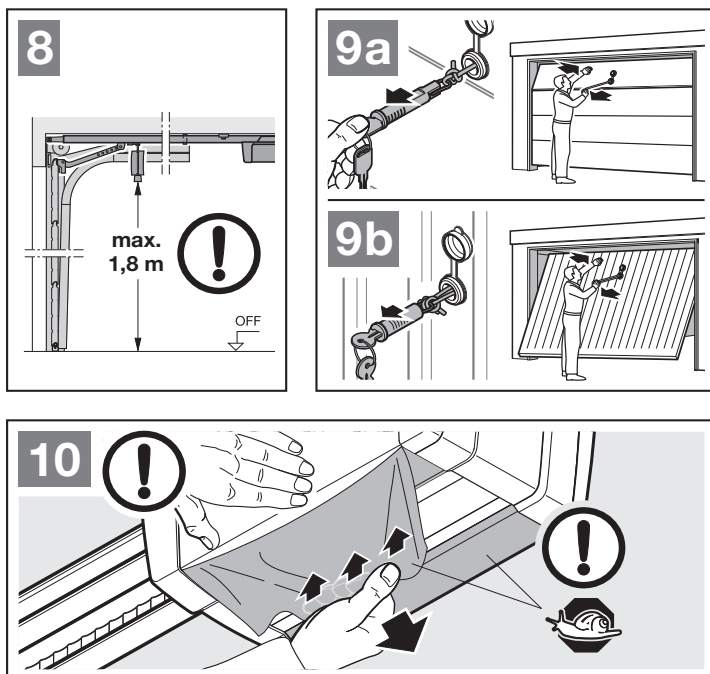
3.6 Nouzové odblokování

Lanový zvon k mechanickému odjištění nesmí být nainstalován výše než 1,8 m nad podlahou garáže. V závislosti na výšce garážových vrat může být nutné prodloužení lana na straně stavby.

- Při prodlužování lana dbejte na to, aby se nemohlo zachytit o systém střešního nosiče nebo o jiné výčnělky na vozidle nebo vratech.

Pro garáže bez druhého přístupu je nutné vnější nouzové odblokování k mechanickému odjištění. Nouzové odblokování zabrání možnému zavření uživatele v případě výpadku síťového napětí. Nouzové odblokování si objednejte zvlášť.

- Každý měsíc zkontrolujte funkčnost nouzového odblokování.



4 Instalace

- ▶ Řiďte se bezpečnostními pokyny v kapitole 2.6
 - *Smrtelný úraz elektrickým proudem*
 - *Poruchy ovládacích kabelů*
 - *Externí napětí na připojovacích svorkách*
- ▶ Sejměte kryt.

4.1 Připojovací svorky

Všechny připojovací svorky lze obsadit několikanásobně (obr. 11):

- Minimální průřez: $1 \times 0,5 \text{ mm}^2$
- Maximální průřez: $1 \times 2,5 \text{ mm}^2$

4.2 Připojení příslušenství

OZNÁMENÍ

- Veškeré příslušenství smí pohon zatěžovat proudem **max. 350 mA**. Odběr proudu jednotlivých komponent zjistíte z obrázků.
- Příslušenství řady 3 musí být připojeno přes **Adaptér HCP HAP 1**.

Do systémové zásuvky BUS je možné připojit příslušenství se speciálními funkcemi.

4.2.1 Tlačítko s impulsní funkcí

- ▶ Obr. 12

Jedno nebo několik tlačítek se spínacími kontakty (bezpotenciálovými), např. vnitřní spínač, lze připojit paralelně.

Obsazení svorek:

23	Signál kanál 2	Částečné otevření
5	+24 V DC	
21	Signál kanál 1	Impuls
20	0 V	

4.2.2 Externí rádiový přijímač*

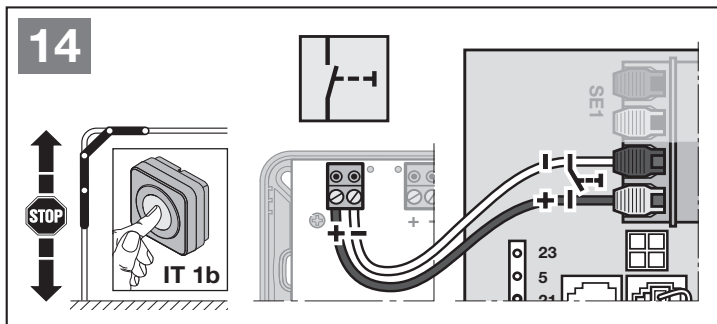
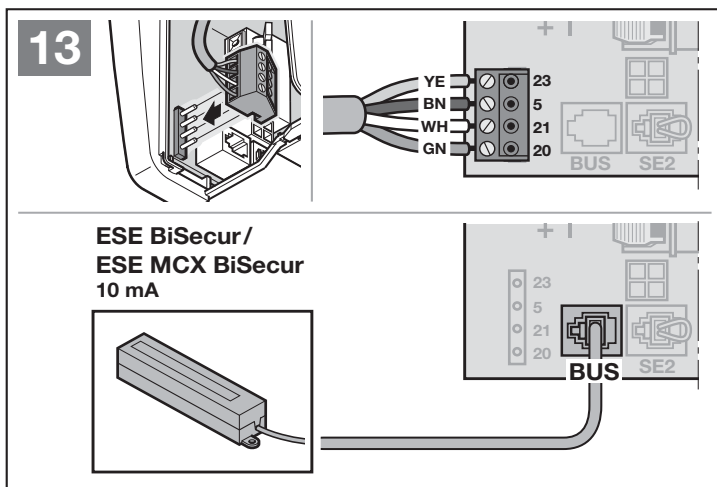
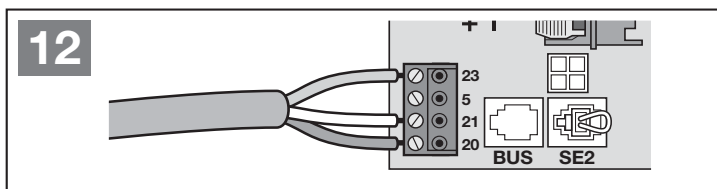
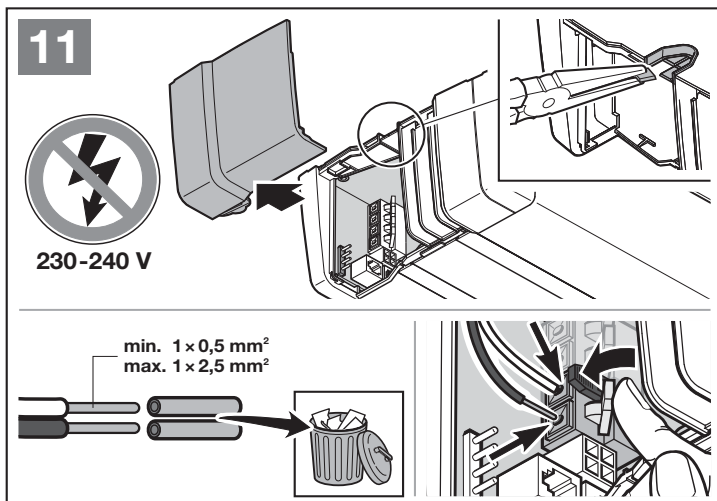
- ▶ Obr. 13 + kapitola 10

V závislosti na přijímači zasuňte konektor buď do příslušného slotu nebo do zásuvky BUS.

4.2.3 Impulzní tlačítko IT 1b*

- ▶ Obr. 14

* – Příslušenství, není součástí standardní výbavy!



4.2.4 Vnitřní spínače*

► Obr. 15

Vnitřní spínač pro spuštění nebo zastavení jízdy vrat

► Obr. 15.1

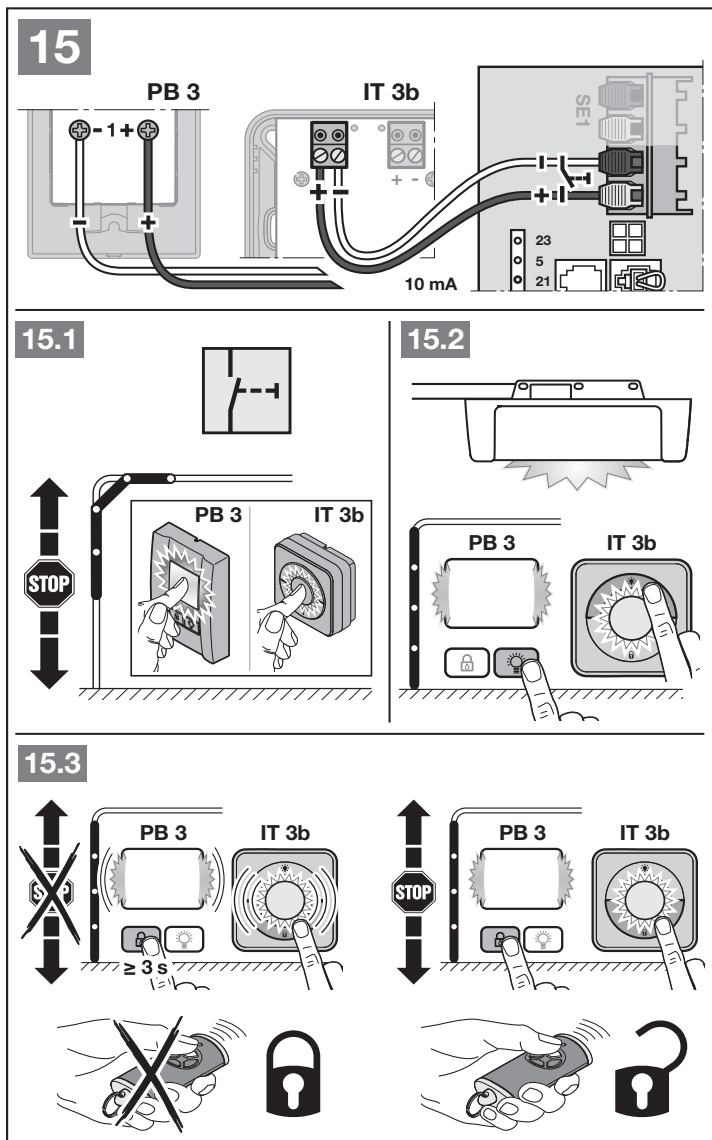
Vnitřní spínač pro zapínání a vypínání osvětlení pohonu

► Obr. 15.2

Tlačítko pro zapínání a vypínání všech ovládacích prvků

► Obr. 15.3

Umožňuje zapínání a vypínání osvětlení.



4.2.5 Dvou vodičová světelná závora* (dynamická)

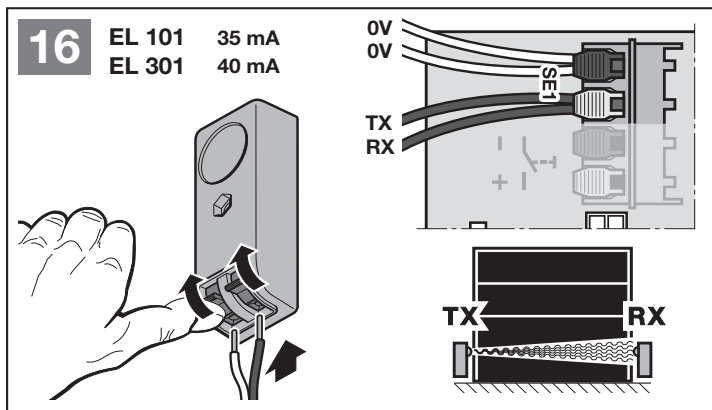
► Obr. 16

OZNÁMENÍ

Při montáži dodržujte pokyny v návodu k světelné závore.

Po aktivaci světelné závory se pohon zastaví a vrata se vrátí do bezpečnostní koncové polohy Otevřeno.

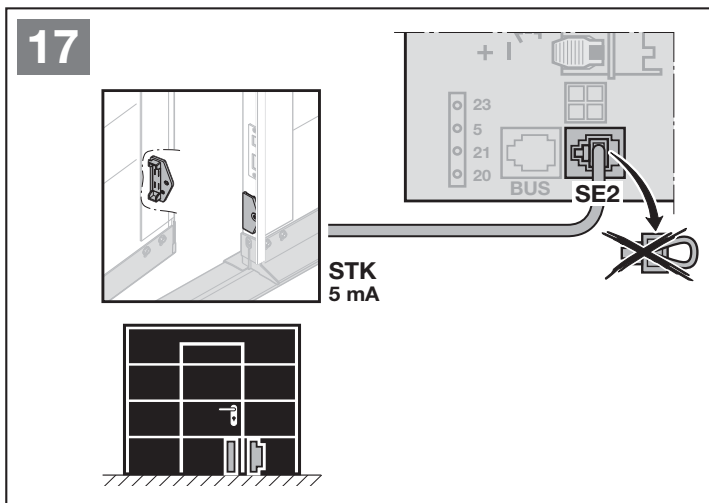
* – Příslušenství, není součástí standardní výbavy!



4.2.6 Testovaný kontakt integrovaných dveří*

► Obr. 17

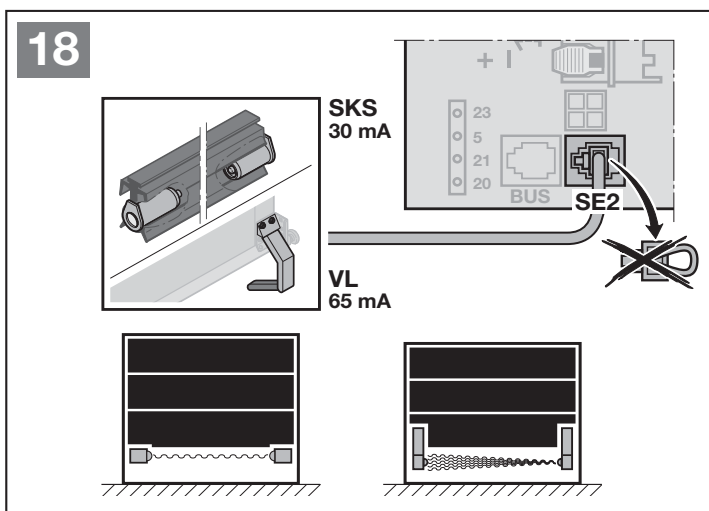
Pokud během pohybu vrat otevře kontakt integrovaných dveří, pohon se okamžitě zastaví a vrata zůstanou trvale stát.



4.2.7 Zajištění před zavírací hranou

► Obr. 18

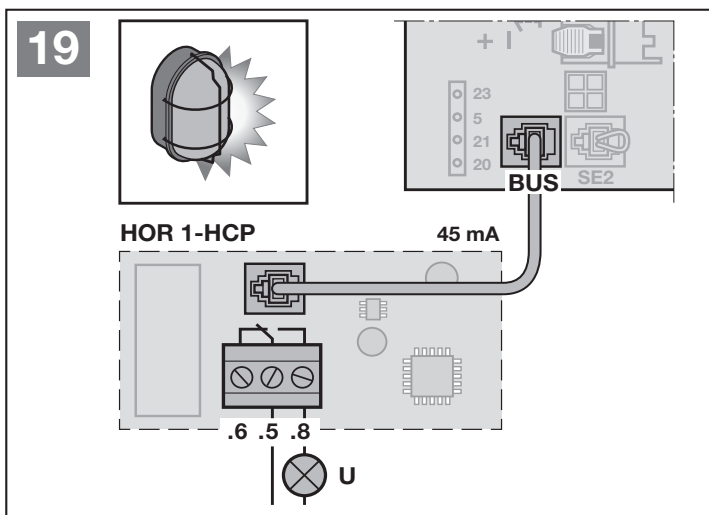
Po aktivaci zajištění před zavírací hranou se pohon zastaví a vrata se vrátí do bezpečnostní koncové polohy Otevřeno.



4.2.8 Volitelné relé*

► Obr. 19 a kapitola 6.1.12

Volitelné relé je zapotřebí pro připojení externího svítidla nebo signálního světla.

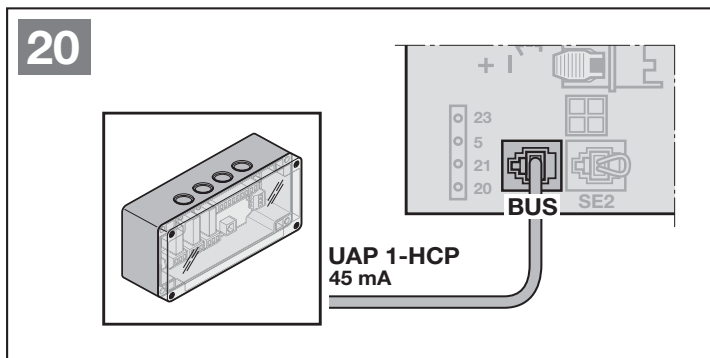


* – Příslušenství, není součástí standardní výbavy!

4.2.9 Univerzální adaptérová deska*

► Obr. 20 a kapitola 6.1.12

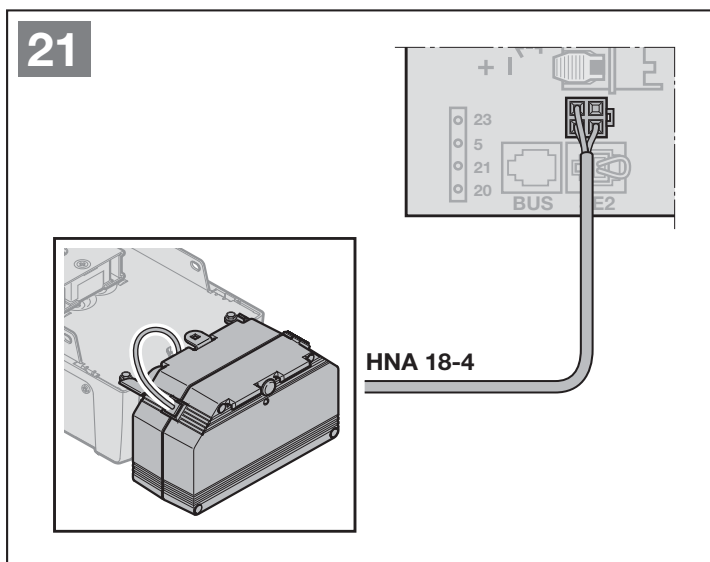
Univerzální adaptérovou desku je možno použít pro další přídavné funkce.



4.2.10 Nouzový akumulátor*

► Obr. 21

Pro provoz vrat v případě výpadku napětí lze připojit volitelný nouzový akumulátor. Vrata se na akumulátorový provoz přepnou automaticky. Na osvětlení pohonu svítí během napájení z akumulátoru méně LED diod.



⚠ VAROVÁNÍ

Nebezpečí zranění nečekaným pohybem vrat

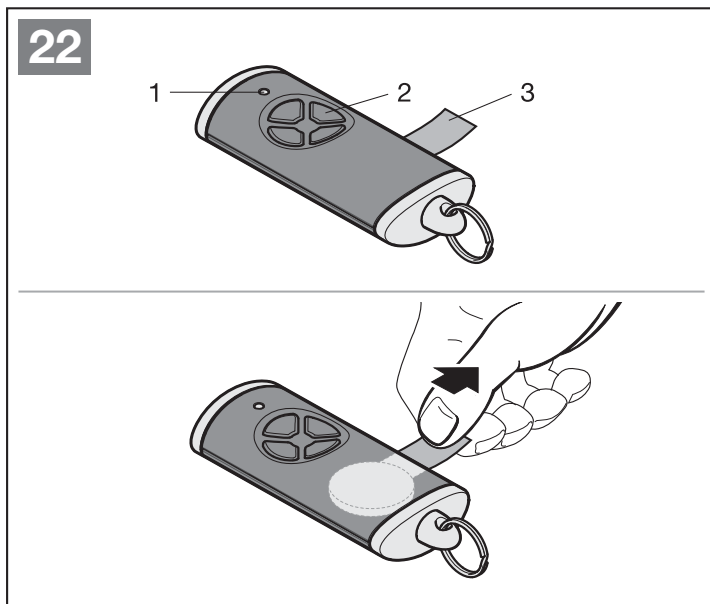
K nečekané jízdě vrat může dojít, když je navzdory vytažené síťové zástrčce ještě připojen nouzový akumulátor.

► Před všemi pracemi na vratovém zařízení vytáhněte síťovou zástrčku a zástrčku nouzového akumulátoru.

4.2.11 Dálkový ovladač

► Obr. 22

- 1 LED, dvoubarevná
- 2 Tlačítka dálkového ovladače
- 3 Izolační fólie baterie



* – Příslušenství, není součástí standardní výbavy!

5 Uvedení do provozu

- Před uvedením do provozu si přečtěte a dodržujte bezpečnostní pokyny z kapitoly 2.7 a 2.9.

Při programovacích jízdách se pohon sladí s vraty. Automaticky převezme délku pojezdové dráhy, sílu potřebnou k otvírání a zavírání a připojená bezpečnostní zařízení a uloží je do paměti zabezpečené proti výpadku napětí. Data jsou platná jen pro tyto vraty.

OZNÁMENÍ

- Dálkový ovladač musí být připraven k provozu (viz kapitola 4.2.11).
- Vodicí vozík musí být připojený.
- Ve funkčním dosahu bezpečnostních zařízení nesmějí být žádné překážky.
- Bezpečnostní zařízení musejí být předem namontována a připojena.
- Pokud se později připojí další bezpečnostní zařízení, je nutné obnovit výchozí tovární nastavení.
- Při programovacích jízdách pro stanovení dráhy pojezdu a potřebných sil nejsou připojená bezpečnostní zařízení a omezení síly aktivní.
- Při programování jízdní dráhy pohon pojíždí plíživou rychlostí.

Osvětlení pohonu:

Jestliže pohon není naprogramovaný, osvětlení pohonu se na 60 sekund rozsvítí, jakmile síťovou zástrčku zapojíte do zásuvky.

5.1 Programování pohonu



OPATRNĚ

Nebezpečí zranění v důsledku nesprávně zvoleného typu pohonu

V případě nesprávně zvoleného typu vrat se přednastaví nespécifické hodnoty. Chybné chování vrat může vést ke zraněním.

- Volte pouze nabídku, která odpovídá zařízení vašich vrat.

► Obr. 23

1. Zasuňte síťovou zástrčku.
Na displeji
 - po dobu 1 sekundy svítí **8.8.**,
 - poté nepřerušovaně svítí **U**.
2. Stiskněte tlačítko  nebo  a zvolte správný typ vrat.



Typy vrat:

Nabídka Typ vrat




- 01.** = Sekční vrata
- 02.** = Výklopná vrata ¹⁾
- 03.** = Boční sekční vrata, garážová otočná vrata
- 04.** = Sklopná vrata ²⁾
- 05.** = Garážová vrata se zajištěním pod strop

1) Vrata s otáčením ven

2) Vrata se sklápěním dovnitř

3. Stiskněte tlačítko .
 - **L** svítí.
4. Stiskněte tlačítko .
 - Vrata vyjedou nahoru a krátce se zastaví v koncové poloze Vrata otevřena. **L** bliká.
 - Vrata automaticky proběhnou 3 kompletními cykly (otevření / zavření).
L bliká ve směru Zavírání vrat.
L bliká ve směru Otvírání vrat.
Přitom se naprogramuje dráha, potřebné síly a připojená bezpečnostní zařízení.
Během programovacích jízd bliká osvětlení pohonu.
 - Vrata zůstanou stát v koncové poloze Vrata otevřena. Osvětlení pohonu svítí trvale.

Přerušení programovací jízdy:

- Stiskněte jedno z tlačítek , ,  nebo externí ovládací prvek s impulsní funkcí.
Na displeji svítí **U**, pohon není naprogramován.

Indikace naprogramovaných sil

Po skončení programovací jízdy svítí číslice, která indikuje maximální zjištěnou sílu.

Zobrazená hodnota má tento význam:

- 0 – 2** Optimální síla.
Vratové zařízení má lehký chod.
- 3 – 9** Nevyhovující síla.
Vratové zařízení je nutno zkontrolovat nebo upravit jeho seřízení.

Pohon se automaticky přepne do nabídky pro naprogramování dálkových ovladačů.

Každému tlačítku dálkového ovladače je přiřazen kód dálkového ovládání.

- ▶ Řiďte se rovněž pokyny v kapitole 8.

Na displeji svítí číslo **11**.

Pro naprogramování kódu dálkového ovládání (impulsu):

5. Stiskněte a podržte tlačítko dálkového ovladače, jehož kód dálkového ovládání chcete vysílat.

Dálkový ovladač:

- LED po dobu 2 sekund svítí modře a potom zhasne.
- Po 5 sekundách bliká LED střídavě červeně a modře. Kód dálkového ovládání se vysílá.

Pohon:

Jakmile přijímač rozpozná platný kód dálkového ovládání, začne rychle blikat **11**. na displeji.

6. Uvolněte tlačítko dálkového ovladače.

Dálkový ovladač je naprogramován a připraven k provozu.

Na displeji normálně bliká **11**.

Do 25 sekund můžete naprogramovat další dálkový ovladač.

Pro naprogramování dalších kódů dálkového ovládání (impulsu):

- ▶ Opakujte kroky **5 + 6**.

Pro předčasné ukončení programování kódů dálkového ovládání:

- ▶ Stiskněte tlačítko **PRG**.

Pro naprogramování dalších funkcí dálkového ovladače:

- ▶ Stiskněte tlačítko **^** a zvolte:

Nabídka 12	Osvětlení
Nabídka 13	Částečné otevření
Nabídka 14	Volba směru Otevírání vrat
Nabídka 15	Volba směru Zavírání vrat
Nabídka 16	homee Brain

7. Stiskněte tlačítko **PRG** a přejděte do programovacího režimu.
V závislosti na zvolené nabídce začne blikat **12**, **13**, **14**, **15** nebo **16**.
8. Proveďte kroky **5 + 6** jako v nabídce Kód dálkového ovládání Impuls.

Jestliže nechcete programovat žádné další dálkové ovladače:

1. Pomocí tlačítek **^** / **▼** zvolte nabídku **00**.
2. Stiskněte tlačítko **PRG**.
Pohon přejde do provozního režimu.

Nebo

- ▶ 25 sekund žádné zadání (časový limit).

Naprogramovaná bezpečnostní zařízení jsou aktivní a aktivovaná v nabídkách.

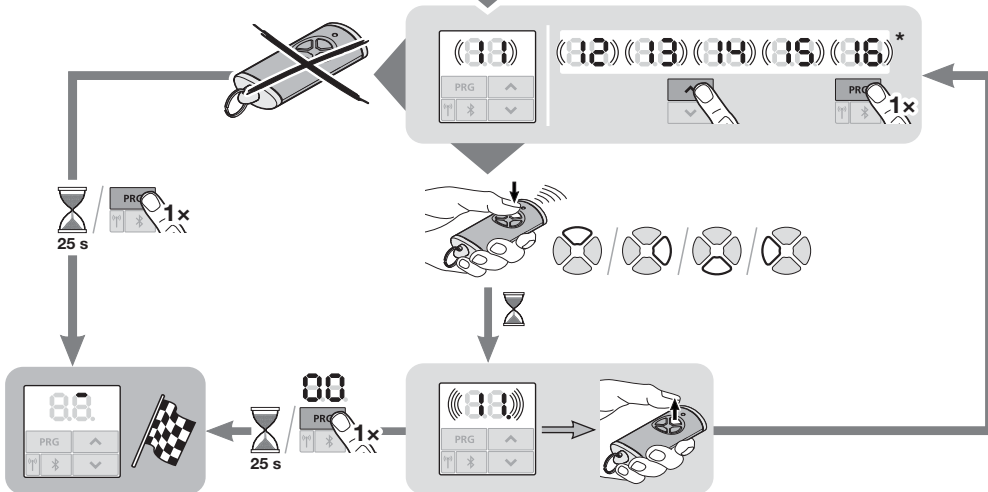
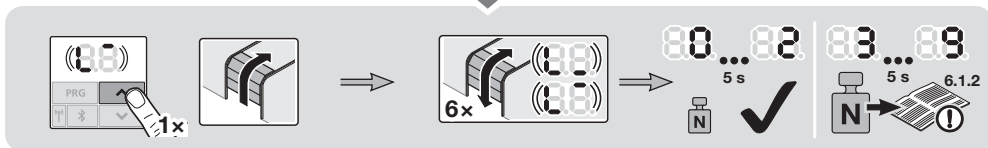
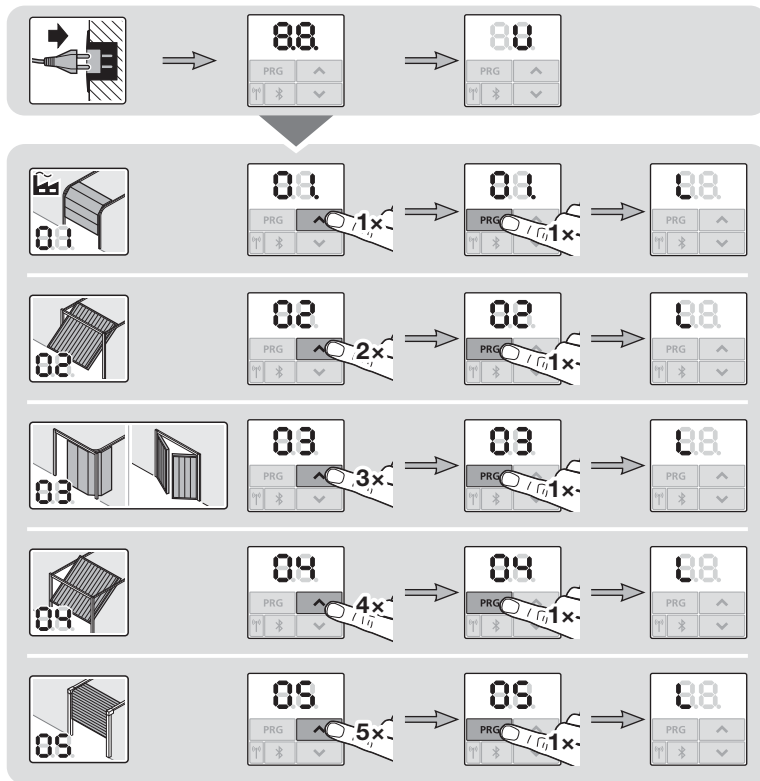
Pohon je připraven k provozu.

Časový limit:

Jestliže během programování dálkového ovladače vyprší časový limit (25 sekund), pohon automaticky přejde do programovacího režimu. Pro přihlášení dálkového ovladače pak musíte příslušnou nabídku zvolit manuálně.

- ▶ Kapitola 6.1.4

23



* Programování dálkových ovladačů viz kapitola 6.1.4, strana 100

6 Nabídky

OZNÁMENÍ

- Nabídka **00** je 1. zobrazená nabídka v programovacím režimu.
- Nabídka **00** slouží rovněž k opuštění programovacího režimu.
- Nabídky **01–09** jsou aktivní pouze při uvádění do provozu.
- Po uvedení do provozu se zobrazují již jen volitelné nabídky **10–38**.
- Desetinná tečka vedle čísla nabídky indikuje aktivní nabídku.

Pro přechod do programovacího režimu:

- ▶ Držte tlačítko **PRG** stisknuté 5 sekund, až se rozsvítí indikace **00**.

Pro volbu nabídky:

- ▶ Pomocí tlačítek **▲** / **▼** zvolte požadovanou nabídku. Stisknutí a přidržení tlačítek **▲** / **▼** zrychlí procházení nabídky.

Pro aktivaci nabídky s jednotlivou funkcí:

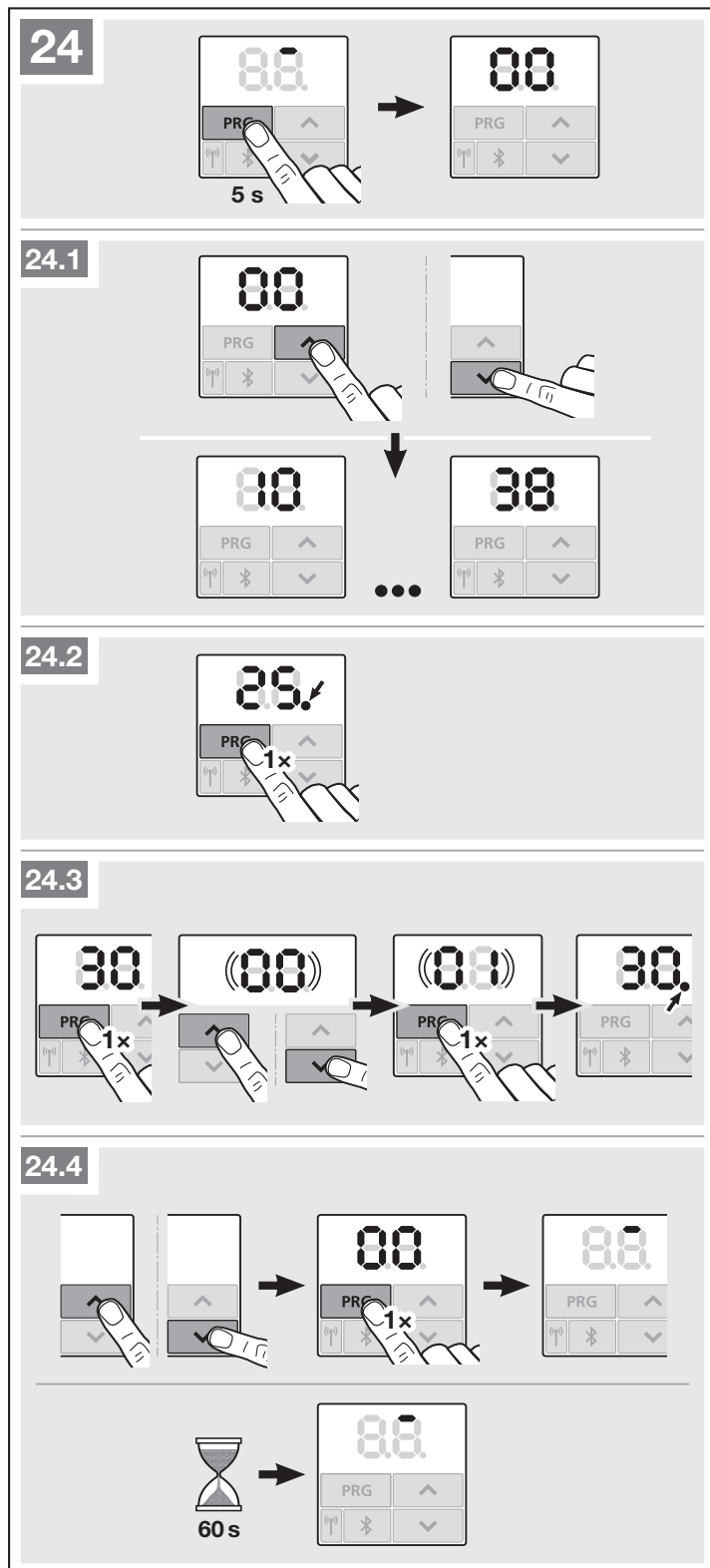
- ▶ Stiskněte tlačítko **PRG** 1. Nabídka je okamžitě aktivní. Rozsvítí se desetinná tečka vedle čísla nabídky.

Pro aktivaci nabídky s volitelnými parametry:

1. Stiskněte tlačítko **PRG** 1 x. Aktivní parametr bliká.
2. Pomocí tlačítek **▲** / **▼** zvolte požadovaný parametr.
3. Stiskněte tlačítko **PRG** 1 x. Parametr je okamžitě aktivní. Rozsvítí se číslo nabídky.

Pro opuštění programovacího režimu:

1. Pomocí tlačítek **▲** / **▼** zvolte nabídku **00**.
 2. Stiskněte tlačítko **PRG**.
- Nebo**
- ▶ 60 sekund žádné zadání (časový limit). Všechna zadání jsou uložena. Pohon přejde do provozního režimu.



6.1 Popis nabídek

Tabulkový přehled všech nabídek najdete v kapitole 19, od strany 121.

6.1.1 Rozšířené nabídky

Kromě zde popsaných nabídek **01 – 37** a příslušných parametrů je možné provádět i další nastavení, např.

- Úprava rychlosti
- Úprava omezení síly
- Úprava odlehčení pásu
- Změna meze reverzace
- Směr působení a reverzní reakce bezpečnostních zařízení
- Změna polohy větrání bez bezpečnostního zařízení

Ohledně těchto nastavení se obraťte na svého specializovaného prodejce.

OZNÁMENÍ

Nastavení, kterými se mění tovární nastavení, smějí provádět pouze odborníci.

6.1.2 Nabídka 01 – 06: Typy vrat

Nabídky **01 – 06** potřebujete pouze pro uvedení pohonu do provozu. Tyto nabídky lze volit pouze při prvním uvedení do provozu nebo po obnovení továrního nastavení.

Po volbě typu vrat se automaticky přednastaví všechny specifické hodnoty vrat, např.:

- Rychlosti,
- Pozvolné zastavení,
- Reverzní reakce bezpečnostních zařízení,
- Meze reverzace
- atd.

Přehled typů vrat najdete v kapitole 5.1.

6.1.3 Nabídka 10: Programovací jízdy

► Řiďte se pokyny v kapitole 5.

Programovací jízdy jsou nutné,

- Po provedení servisních prací nebo údržby,
- Pokud byly provedeny změny na vratech.

Programovací jízdy ve stavu při dodání:

Při prvním uvedení do provozu (kapitola 5) se automaticky provedou všechny programovací jízdy.

Pro spuštění programovacích jízd:

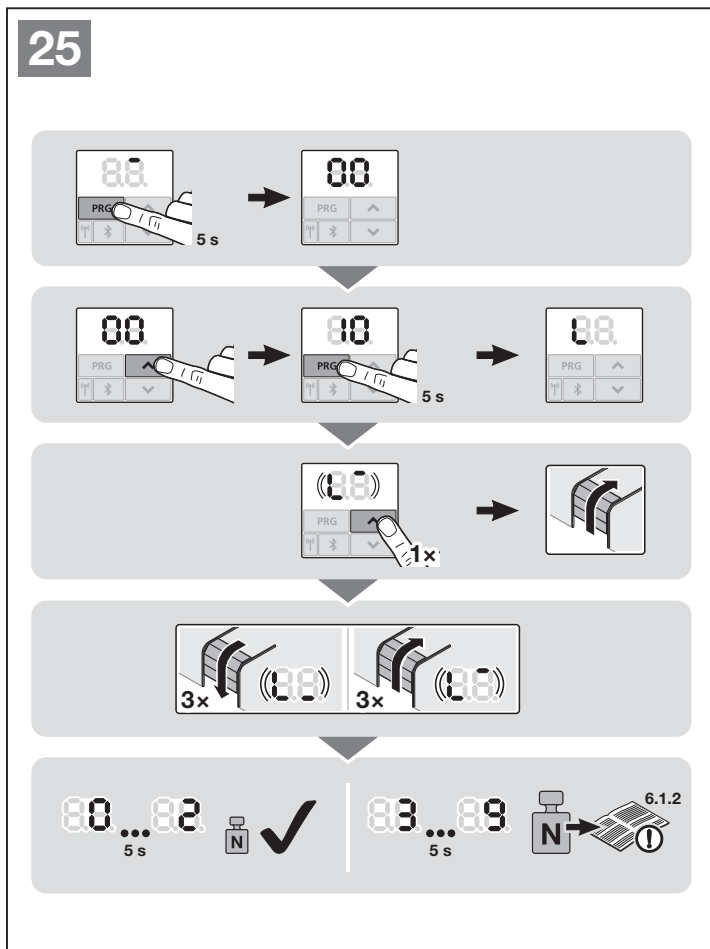
1. Přidržíte tlačítko **PRG** stisknuté, dokud se nerozsvítí indikace **00**.
 2. Pomocí tlačítek **▲** / **▼** zvolíte nabídku **10**.
 3. Tlačítko **PRG** držte 5 sekund stisknuté.
 - **L** svítí,
 4. Stiskněte tlačítko **▲**.
 - Vrata vyjedou nahoru a krátce se zastaví v koncové poloze Vrata otevřena. **L** bliká.
 - Vrata automaticky proběhnou 3 kompletními cykly (otevření / zavření). **L** bliká ve směru Zavírání vrat. **L** bliká ve směru Otevírání vrat.
- Jízdní dráha a potřebné síly se naprogramují.
Během programovacích jízd bliká osvětlení pohonu.
- Vrata zůstanou stát v koncové poloze Vrata otevřena. Osvětlení pohonu svítí trvale a zhasne asi po 60 sekundách.

Indikace naprogramovaných sil

Po skončení programovací jízdy svítí číslice, která indikuje maximální zjištěnou sílu.

Zobrazená hodnota má tento význam:

- 0 – 2** Optimální síla.
Vratové zařízení má lehký chod.
- 3 – 9** Nevyhovující síla.
Vratové zařízení je nutno zkontrolovat nebo upravit jeho seřízení.



6.1.4 Nabídka 11 – 15: Programování dálkových ovladačů

Na integrovaném dálkovém přijímači lze naprogramovat max. 150 kódů dálkového ovládání.

Kódy dálkového ovládání mohou být rozděleny na existující kanály.

Pokud je naprogramováno více než 150 kódů dálkového ovládání, první naprogramované se vymažou.

Jestliže je kód tlačítka dálkového ovladače naprogramován pro dvě různé funkce, kód první naprogramované funkce se vymaže.

Pro naprogramování kódu dálkového ovládání musejí být splněny následující předpoklady:

- Pohon je v klidu.
- Doba předběžného varování není aktivní.
- Doba setrvání v otevřeném stavu není aktivní.

Nabídka 11: Programování kódu dálkového ovládání pro impulsní řízení:

1. Zvolte nabídku 11, jak je popsáno v kapitole 6.
2. Stiskněte tlačítko **PRG**. Na displeji normálně bliká 11.
3. Proveďte kroky 5 + 6 jako v kapitole 5.1.

Předčasné ukončení programování dálkových ovladačů:

- ▶ Stiskněte tlačítko **PRG**.

Časový limit:

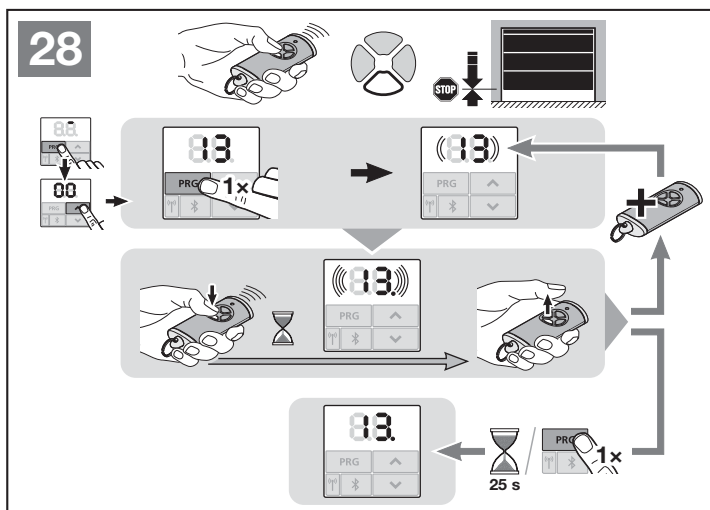
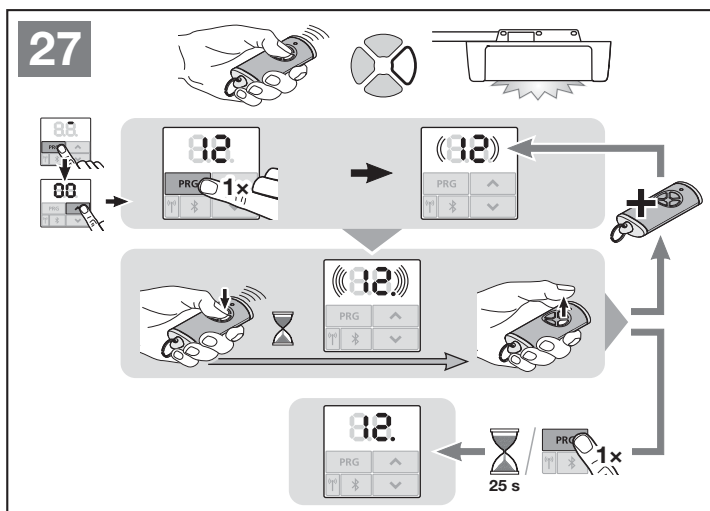
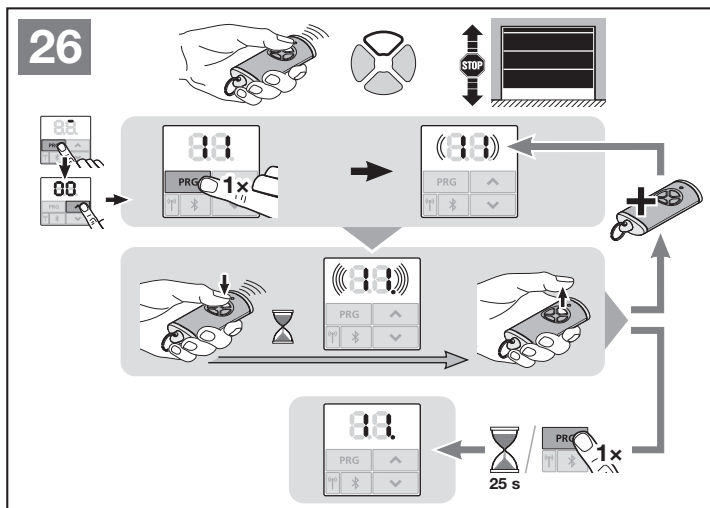
Jestliže během programování dálkového ovladače vyprší časový limit (25 sekund), pohon automaticky přejde do programovacího režimu.

Nabídka 12: Programování kódu dálkového ovládání světla:

- ▶ Postupujte stejným způsobem jako v nabídce 11.

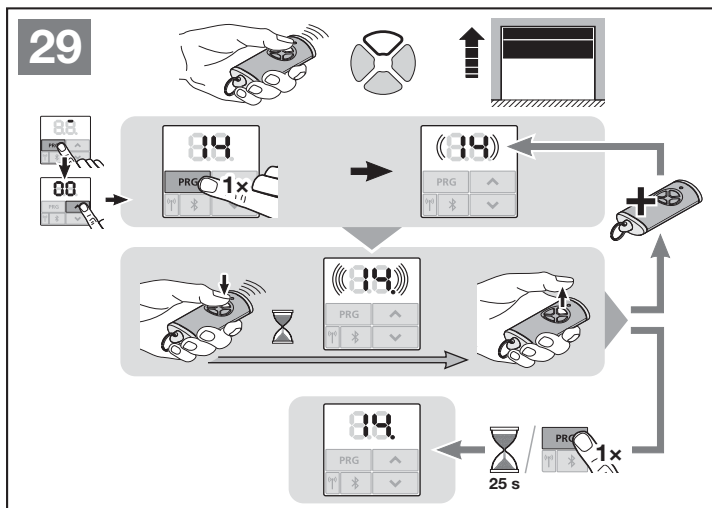
Nabídka 13: Programování kódu dálkového ovládání částečného otevření:

- ▶ Postupujte stejným způsobem jako v nabídce 11.



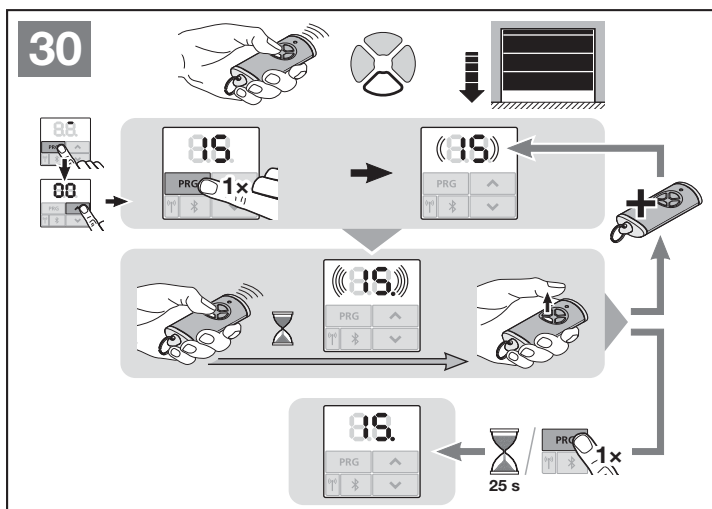
Nabídka 14: Programování kódu dálkového ovládání volby směru Otevírání vrat:

- Postupujte stejným způsobem jako v nabídce 11.



Nabídka 15: Programování kódu dálkového ovládání volby směru Zavírání vrat:

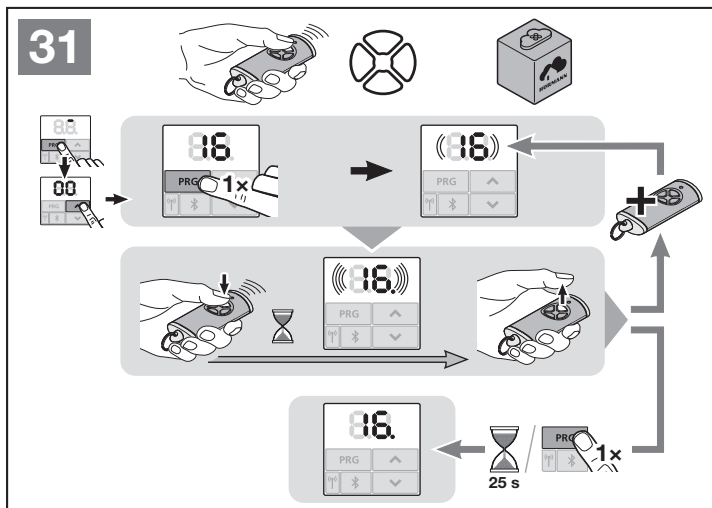
- Postupujte stejným způsobem jako v nabídce 11.



Nabídka 16: Programování všech kódů dálkového ovládání (homee Brain)

Všechny kódy dálkového ovládání jsou k dispozici a programují se.

- Postupujte stejným způsobem jako v nabídce 11.



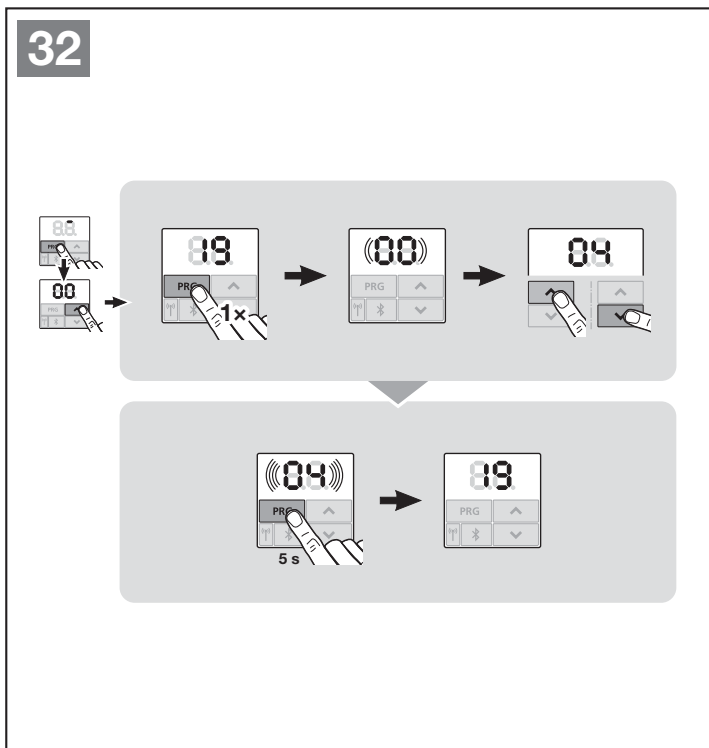
6.1.5 Nabídka 19: Vymazání dálkového ovládání – všechny funkce

Kódy jednotlivých tlačítek dálkového ovladače nebo jednotlivých funkcí nelze vymazat.

1. Zvolte nabídku 19.
 - 00 bliká
2. Pomocí tlačítek **▲** + **▼** zvolte parametr požadované funkce.

19	Smazání dálkového ovládání	
00	Návrat bez smazání	
01	Dálkové ovládání	
02	Bluetooth®	
03	–	
04	Všechny	

- Zvolený parametr bliká.
- 3. Mazání potvrdíte tím, že tlačítko **PRG** držíte 5 sekund stisknuté.
 - Zvolený parametr rychle bliká.
 - 19 svítí.



Pro dále popsané nabídky:

► Viz rovněž přehled v kapitole 19.

6.1.6 Nabídka 23: Změna polohy Částečné otevření nebo Větrání

Polohy Částečné otevření a Větrání jsou nastaveny od výrobce v závislosti na typu vrat.

Částečné otevření

	Cca 260 mm před koncovou polohou Vrata zavřena
Oblast	Cca 120 mm před každou koncovou polohou vrat

Větrání

	100 mm dráhy vozíku
Oblast	35–300 mm před koncovou polohou Vrata zavřena

Do polohy Částečné otevření lze najet takto:

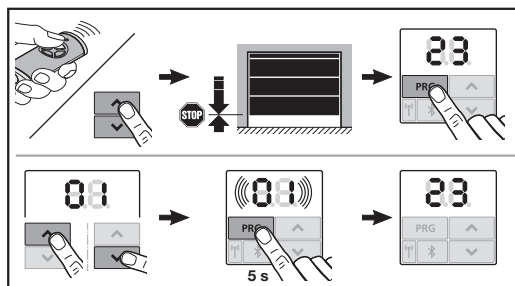
- Prostřednictvím 3. kanálu dálkového ovládání (nabídka 13)
- Externí rádiový přijímač
- Přídavná deska UAP 1-HCP
- Impuls na svorkách 20 / 23

Do polohy Větrání lze najet, resp. polohu lze upravit takto:

- Prostřednictvím klimatického senzoru HKSI-1
- Např. prostřednictvím přídavné desky UAP 1-HCP
- Přes homee Brain

OZNÁMENÍ

- Polohu Větrání lze změnit pouze tehdy, když je spolu se standardně dodávanou funkcí omezení síly připojeno alespoň jedno **doplňkové** bezpečnostní zařízení (světelná závora / předsazená světelná závora) ve směru Zavírání vrat.
- Klimatický senzor a **doplňkové** bezpečnostní zařízení (světelná závora / předsazená světelná závora) musí být bezpodmínečně naprogramovány předem. Jen pak se zobrazí nabídka **23** – Parametr **02** a může se provést nastavení.
- Pokud je připojený klimatický senzor, automaticky se aktivuje také
 - Doba předběžného varování (nabídka **32** – parametr **03**)
 - Doba předběžného varování ve směru Zavírání vrat (nabídka **33** – parametr **00**).
- Pokud se **přídavné** bezpečnostní zařízení (světelná závora / předsazená světelná závora) deaktivuje nebo se zruší volba směru Zavírání vrat, zruší se také změna polohy Větrání. Nabídka **23** – parametr **02** se znepřístupní a nastavení se nedá upravit.



Pro změnu polohy Částečné otevření nebo větrání:

1. Pomocí tlačítek **▲** + **▼**, naprogramovaného kódu dálkového ovládání nebo externího ovládacího prvku s impulsní funkcí najedte na požadovanou polohu vrat.
2. Zvolte nabídku **23**.
 - **00** bliká
3. Pomocí tlačítek **▲** + **▼** zvolte parametr požadované funkce.

23	Změna polohy
00	Návrat bez uložení změny
01	Poloha Částečné otevření
02	Poloha Větrání

- **01** nebo **02** bliká
- 4. Pokud chcete uložit tuto polohu do paměti, držte tlačítko **PRG** 5 sekund stisknuté.
 - **01** nebo **02** rychle bliká.
 - **23** svítí.

Změna polohy je uložena.

Pokud je zvolená poloha příliš blízko koncové polohy Vrata zavřena, zobrazí se chyba **1** s blikající desetinnou tečkou (viz kapitola 17). Pak se buď automaticky obnoví poloha továrního nastavení, nebo zůstane nastavená poslední platná poloha.

OZNÁMENÍ

Sklápací držák vodicích koleček, který se dodává jako příslušenství, umožňuje větrat garáž i bez montáže dalšího bezpečnostního zařízení (světelná závora).

► Ohledně montáže a programování se obraťte na svého specializovaného prodejce.

6.1.7 Nabídka 25: Deaktivace osvětlení pohonu

Když je aktivována nabídka **25**, je osvětlení pohonu vypnuté i během pojezdu vrat.


Když je aktivována nabídka **25**, automaticky se aktivuje i parametr **01** v nabídce **30**.

6.1.8 Nabídka 26: Doba dosvitu

Jakmile se vrata začnou pohybovat, zapne se pracovní osvětlení. Po dokončení pojezdu vrat osvětlení ještě po nastavenou dobu svítí (doba dosvitu).

Pro nastavení požadované funkce:

- Zvolte nabídku a parametr požadované funkce, jak je popsáno v kapitole 6.


26	Doba dosvitu		
00	Deaktivována.		
01	30 sekund		
02	60 sekund		
03	120 sekund		
04	180 sekund		
05	300 sekund		
06	600 sekund		

6.1.9 Nabídka 27: Doba dosvitu externího osvětlení

U připojeného externího osvětlení spíná dobu dosvitu pohon.

Pro nastavení požadované funkce:


- Zvolte nabídku a parametr požadované funkce, jak je popsáno v kapitole 6.

27	Doba dosvitu u externího osvětlení		
00	Deaktivována.		
01	Stejně jako v nabídce 26 ¹⁾		
02	60 sekund		
03	180 sekund		
04	300 sekund		
05	600 sekund		

1) POZOR není indikace údržby (In).

6.1.10 Nabídka 28: Trvalé zapnutí externího osvětlení prostřednictvím přidavné desky


Pokud je k volitelnému relé HOR 1-HCP nebo univerzální adaptérové desce UAP 1-HCP (3. relé) připojeno externí osvětlení, lze toto osvětlení trvale zapnout prostřednictvím externích ovládacích prvků.

28	Trvalé zapnutí externího osvětlení		
00	Deaktivována		
01	Aktivován		

6.1.11 Nabídka 29: Osvětlení pohonu s indikací směru jízdy

Nabídka se zobrazuje a může se navolit pouze u některých typů pohonu.

Při aktivaci této funkce indikuje pracovní osvětlení směr pohybu vrat.

29	Světelná indikace směru jízdy		
00	Deaktivována		
01	Aktivována při jízdě vrat		
02	Aktivována při varování před rozjezdem / předběžným varování		
03	Aktivována při pojezdu a varování před rozjezdem / předběžným varování		


6.1.12 Nabídka 30: Funkce externího relé

Volitelné relé HOR 1-HCP nebo univerzální adaptérová deska UAP 1-HCP (3. relé) jsou zapotřebí pro připojení externího svítidla nebo signálního světla.

Univerzální adaptérová deska UAP 1-HCP (3. relé) umožňuje spínání dalších funkcí, např. hlášení koncové polohy Zavírání vrat a Otevírání vrat, volby směru nebo pracovního osvětlení.

Nastavení požadovaných funkcí relé:

- Zvolte nabídku a parametr požadované funkce, jak je popsáno v kapitole 6.

30	Funkce externího relé HOR 1-HCP, UAP 1-HCP (3. relé)		
00	Deaktivováno		
01	Funkce externího osvětlení ¹⁾		
02	Hlášení koncové polohy Otevírání vrat		
03	Hlášení koncové polohy Zavírání vrat		
04	Hlášení koncové polohy Částečné otevření		
05	Mazací signál při vydání příkazu		
06	Chybové hlášení na displeji (porucha)		
07	Varování před rozjezdem / předběžné varování ²⁾ trvalý signál		
08	Varování před rozjezdem / předběžné varování ¹⁾ blikající		
09	Relé přitáhne během jízdy a v koncových polohách se rozpoj		
10	Hlášení intervalu údržby (indikace In)		
11	Stejně jako v nabídce 26 ¹⁾		

1) POZOR není indikace údržby (In).

2) Předběžné varování pouze tehdy, jestliže je aktivováno v nabídce 32.

Když je v nabídce **30** aktivován parametr **00** nebo **11**, automaticky se aktivuje i funkce v nabídce **25**.

Časový limit


Jestliže do 60 sekund nestisknete tlačítko **PRG** pro uložení požadovaného parametru, zůstane zachován přednastavený parametr.

6.1.13 Nabídka 32: Doba předběžného varování

Jakmile je dán povel k jízdě, před rozjezdem vrat bliká po nastavenou dobu předběžného varování pracovní osvětlení. Kromě toho bliká signální světlo připojené k volitelnému relé.

Pro nastavení požadované funkce:

- Zvolte nabídku a parametr požadované funkce, jak je popsáno v kapitole 6.


32	Doba předběžného varování		
00	Deaktivovaná	Jakmile je dán povel k jízdě, vrata se okamžitě rozjedou.	
01	1 sekunda		
02	2 sekundy		
03	3 sekundy		
04	4 sekundy		
05	5 sekund		
06	10 sekund		
07	15 sekund		
08	20 sekund		
09	30 sekund		
10	60 sekund		

Časový limit

Jestliže do 60 sekund nestisknete tlačítko **PRG** pro uložení požadovaného parametru, zůstane zachován přednastavený parametr.

6.1.14 Nabídka 33: Směr předběžného varování

V nabídce **33** nastavte, jestli má být doba předběžného varování aktivní ve směru zavírání vrat nebo ve směru Otevírání vrat + Zavírání vrat.

33	Směr předběžného varování		
00	Směr předběžného varování ve směru Zavírání vrat		
01	Směr předběžného varování ve směru Zavírání vrat + Otevírání vrat		

6.1.15 Nabídka 34: Automatické zavírání


U automatického zavírání se vrata při povelu k jízdě otevrou. Po uplynutí nastavené doby setrvání v otevřeném stavu a doby předběžného varování se vrata automaticky zavřou.

OZNÁMENÍ

- Automatické zavírání smí / může být v rozsahu platnosti normy EN 12453 aktivováno pouze tehdy, jestliže je spolu se standardně dodávanou funkcí omezení síly připojeno alespoň jedno **doplňkové** bezpečnostní zařízení (světelná závora / předsazená světelná závora).
- **Doplňkové** bezpečnostní zařízení (světelná závora / předsazená světelná závora) bezpodmínečně musí být předem naprogramováno. Jen pak se zobrazí nabídky **34–35** a může se provést nastavení.
- Pokud je nastaveno automatické zavírání (nabídky **34 – 35**), automaticky se aktivuje také
 - Doba předběžného varování (nabídka **32** – parametr **03**)
 - Doba předběžného varování ve směru Zavírání vrat (nabídka **33** – parametr **00**).
- Když je **doplňkové** bezpečnostní zařízení (světelná závora / předsazená světelná závora) deaktivované nebo se zruší působení ve směru Zavírání vrat, nabídky **34 – 35** se znepřístupní a nastavení se nedá upravovat.

Pro nastavení požadované funkce:

- Zvolte nabídku a parametr požadované funkce, jak je popsáno v kapitole 6.

34	Automatické zavírání		
00	Deaktivováno		
01	Doba setrvání v otevřeném stavu 5 sekund		
02	Doba setrvání v otevřeném stavu 10 sekund		
03	Doba setrvání v otevřeném stavu 20 sekund		
04	Doba setrvání v otevřeném stavu 30 sekund		
05	Doba setrvání v otevřeném stavu 60 sekund		
06	Doba setrvání v otevřeném stavu 90 sekund		
07	Doba setrvání v otevřeném stavu 120 sekund		
08	Doba setrvání v otevřeném stavu 180 sekund		
09	Doba setrvání v otevřeném stavu 240 sekund		
10	Doba setrvání v otevřeném stavu 300 sekund		

Časový limit

Jestliže do 60 sekund nestisknete tlačítko **PRG** pro uložení požadovaného parametru, zůstane zachován přednastavený parametr.


6.1.16 Nabídka 35: Automatické zavírání z polohy Částečné otevření

OZNÁMENÍ

- Automatické zavírání smí / může být v rozsahu platnosti normy EN 12453 aktivováno pouze tehdy, jestliže je spolu se standardně dodávanou funkcí omezení síly připojeno alespoň jedno **doplňkové** bezpečnostní zařízení (světelná závora / předsazená světelná závora).
- Doplňkové** bezpečnostní zařízení (světelná závora / předsazená světelná závora) bezpodmínečně musí být předem naprogramováno. Jen pak se zobrazí nabídky **34 – 35** a může se provést nastavení.
- Pokud je nastaveno automatické zavírání z polohy Částečné otevření (nabídky **34 – 35**), automaticky se aktivuje také
 - Doba předběžného varování (nabídka **32** – parametr **03**)
 - Doba předběžného varování ve směru Zavírání vrat (nabídka **33** – parametr **00**).
- Když je **doplňkové** bezpečnostní zařízení (světelná závora / předsazená světelná závora) deaktivované nebo se zruší působení ve směru Zavírání vrat, nabídky **34 – 35** se znepřístupní a nastavení se nedá upravovat.

Pro nastavení požadované funkce:



- Zvolte nabídku a parametr požadované funkce, jak je popsáno v kapitole 6.


35	Automatické zavírání – částečné otevření	
00	Deaktivováno	
01	Doba setrvání v otevřeném stavu nastavena stejně jako v nabídce 34	
02	Doba setrvání v otevřeném stavu 5 minut	
03	Doba setrvání v otevřeném stavu 15 minut	
04	Doba setrvání v otevřeném stavu 30 minut	
05	Doba setrvání v otevřeném stavu 45 minut	
06	Doba setrvání v otevřeném stavu 60 minut	
07	Doba setrvání v otevřeném stavu 90 minut	
08	Doba setrvání v otevřeném stavu 120 minut	
09	Doba setrvání v otevřeném stavu 180 minut	
10	Doba setrvání v otevřeném stavu 240 minut	

Časový limit

Jestliže do 60 sekund nestisknete tlačítko **PRG** pro uložení požadovaného parametru, zůstane zachován přednastavený parametr.

6.1.17 Nabídka 36: Ovládací tlačítka u pohonu

Tlačítka  +  je možné aktivovat a deaktivovat u pohonu. Externí ovládací prvky a dálkové ovládání jsou nadále aktivní.

36	Ovládací tlačítka u pohonu	
00	Deaktivováno	
01	Aktivováno	

6.1.18 Nabídka 37: Resetování

37	Nastavení výchozího stavu	
00	Návrat bez resetování	
01	Reset / skenování HCP-BUS	
02	Reset / Parametry nabídek 20 – 36	
03	Obnovení továrního nastavení	

Při navolení parametru **01** se příslušenství připojené k zásuvce BUS smaže a bude znovu detekováno. Při skenování BUS indikátor **b.S.** rychle bliká.

Při navolení parametru **02** se obnoví tovární nastavení všech položek v nabídkách **20 – 36**.

Při navolení parametru **03** se obnoví tovární nastavení všech položek včetně naprogramovaných pojezdových drah a sil. Pohon se musí znovu naprogramovat.

- Kapitola 5

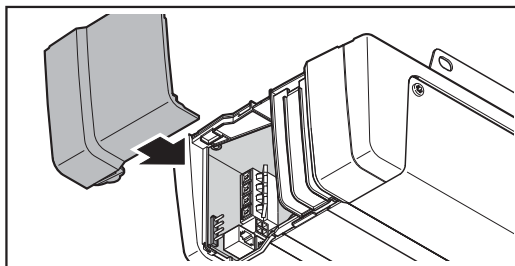
OZNÁMENÍ

Naprogramované kódy dálkového ovládání zůstanou zachovány.

7 Závěrečné práce

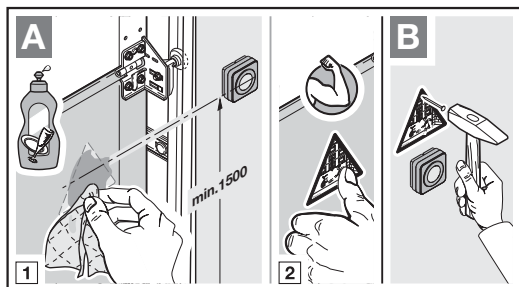
Po dokončení všech kroků potřebných pro uvedení do provozu:

- Zavřete kryt.



7.1 Upevnění výstražného štítku

- ▶ Na dobře viditelném, očištěném a odmaštěném místě, např. v blízkosti pevně nainstalovaných tlačítek pro ovládání pohonu, trvale umístěte dodaný výstražný štítek upozorňující na nebezpečí sevření.



7.2 Funkční zkuška

⚠ VAROVÁNÍ

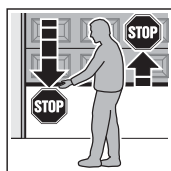
Nebezpečí zranění v důsledku nefungujících bezpečnostních zařízení

V důsledku nefungujících bezpečnostních zařízení může v případě chyby dojít ke zranění.

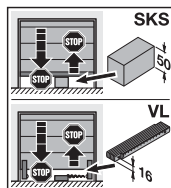
- ▶ Po programovacích jízdách musí technik uvádějící zařízení do provozu zkontrolovat funkci (funkce) bezpečnostního (bezpečnostních) zařízení.

Teprve poté je zařízení připraveno k provozu.

Za účelem kontroly bezpečnostního zpětného chodu:



1. Přidržte vrata při **zavírání** oběma rukama. Vrata se musí zastavit a zahájit bezpečnostní zpětný chod.
2. Přidržte vrata při **otvírání** oběma rukama. Vratové zařízení se musí vypnout a odlehčit.
3. Umístěte ve středu vrat zkušební těleso vysoké cca 50 mm (SKS), resp. 16 mm (VL) a vyzkoušejte zavírání vrat. Jakmile vrata dorazí ke zkušebnímu tělesu, vratové zařízení se musí zastavit a zahájit bezpečnostní zpětný chod.



- ▶ V případě selhání bezpečnostního zpětného chodu ihned pověřte odborníka kontrolou, resp. opravou.

8 Dálkový ovladač HSE 4 BiSecur



⚠ VAROVÁNÍ

Nebezpečí zranění při pohybu vrat

Při obsluze dálkového ovladače může dojít ke zraněním osob pohybujícími se vraty.

- ▶ Zajistěte, aby se dálkový ovladač nedostal do rukou dětem a nebyl používán osobami, které nejsou poučeny o fungování dálkově ovládaného vratového zařízení!
- ▶ Jestliže jsou vrata vybavena jen jedním bezpečnostním zařízením, je dálkový ovladač obecně nutné obsluhovat za vizuálního kontaktu s vraty!
- ▶ Procházejte či projíždějte otevřenými dálkově ovládanými vraty, až když jsou vrata v klidu!
- ▶ Nikdy nezůstávejte stát v otevřených vratech.
- ▶ Dbejte na to, aby na dálkovém ovladači nemohlo být některé tlačítko stisknuto neúmyslně (např. v kapse kalhot nebo kabelce), a nemohlo tudíž dojít k nechtěnému pohybu vrat.

⚠ OPATRNĚ

Nebezpečí zranění v důsledku nezamýšleného pohybu vrat

Během procesu programování dálkového ovládání může dojít k nezamýšlenému pohybu vrat.

- ▶ Dbejte na to, aby se při programování dálkového ovládání v prostoru pohybu vrat nezdržovaly žádné osoby a nenacházely žádné předměty.

⚠ OPATRNĚ

Nebezpečí popálení o dálkový ovladač

V důsledku přímého slunečního záření nebo nadměrného tepla se dálkový ovladač může silně zahřát. Při jeho použití pak hrozí popálení.

- ▶ Chraňte dálkový ovladač před slunečním zářením a velkým horkem (např. odkládací přihrádka v palubní desce automobilu).

⚠ OPATRNĚ

Nebezpečí popálení nebezpečnými látkami

V případě požití baterie může dojít k popálení nebezpečnými látkami v baterii.

- ▶ Baterii nepožívejte a dbejte na to, aby se nedostala do rukou dětí.

POZOR

Ovlivňování funkce vlivy okolního prostředí

Vysoké teploty, voda a nečistoty negativně ovlivňují funkce dálkového ovladače.

Chraňte dálkový ovladač před následujícími vlivy:

- Přímé sluneční záření (připustná okolní teplota 0 °C až +50 °C)
- Vlhkost
- Prašnost

Při uvádění dálkového ovládání do provozu, jeho rozšiřování nebo změně:

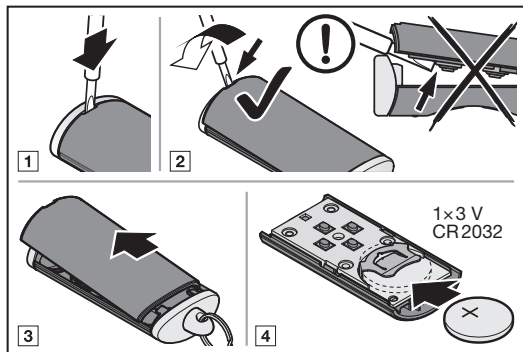
- Tyto úkony jsou možné jen tehdy, jestliže je pohon v klidu.
- Proveďte funkční zkoušku.
- Používejte výhradně originální díly.
- Místní podmínky mohou ovlivňovat dosah systému dálkového ovládání.

Není-li k dispozici samostatný přístup do garáže, provádějte každou změnu nebo rozšíření systémů dálkového ovládání uvnitř garáže.

8.1 Výměna baterie

Baterie 3 V, typ CR 2032, lithium

Po vložení baterie je dálkový ovladač připraven k provozu.



⚠ VAROVÁNÍ

Nebezpečí výbuchu při použití nesprávného typu baterie

V případě výměny baterie za nesprávný typ baterie hrozí nebezpečí výbuchu.

- ▶ Používejte *pouze* doporučený typ baterie.

⚠ VAROVÁNÍ

Ohrožení života vnitřním popálením

V případě spolknutí baterie může dojít k závažnému vnitřnímu popálení nebezpečnými látkami v baterii. Popálení může vést v rámci 2 hodin k úmrtí.

- ▶ Baterii nepolykejte a dbejte na to, aby se nedostala do rukou dětí.

POZOR

Zničení dálkového ovladače vyteklou baterií

Baterie mohou vytéci a zničit dálkový ovladač.

- ▶ Jestliže dálkový ovladač nebude delší dobu používán, vyjměte z něj baterii.

8.2 Provoz dálkového ovladače

Každému tlačítku dálkového ovladače je přiřazen kód dálkového ovládání.

- ▶ Stiskněte tlačítko dálkového ovladače, jehož kód dálkového ovládání chcete vysílat.
 - LED svítí 2 sekundy modře.
 - Kód dálkového ovládání se vysílá.

OZNÁMENÍ

Jestliže je kód tlačítka dálkového ovladače převzatý z jiného dálkového ovladače, stiskněte tlačítko dálkového ovladače a přidržujte je tak dlouho, až LED dioda začne střídavě blikat červeně a modře a provede se zamýšlená funkce.

Indikátor stavu baterie na dálkovém ovladači

LED blikne 2 × červeně , kód dálkového ovládání se pak ještě vysílá.	Baterie by se měla brzy vyměnit.
LED blikne 2 × červeně , kód dálkového ovládání se pak už nevysílá .	Baterie se musí ihned vyměnit.

8.3 Předávání / vysílání kódu dálkového ovládání

- Stiskněte a podržte tlačítko dálkového ovladače, jehož kód dálkového ovládání chcete předat / vyslat.
 - LED po dobu 2 sekund svítí modře a potom zhasne.
 - Po 5 sekundách bliká LED střídavě červeně a modře.
 - Tlačítko dálkového ovladače vysílá kód dálkového ovládání.
- Jakmile je kód dálkového ovládání předán a rozpoznán, tlačítko dálkového ovladače uvolněte.
 - LED zhasne.

OZNÁMENÍ

Na předání / vysílání kódu dálkového ovládání máte 15 sekund. Pokud během této doby nebude předání / vysílání úspěšné, postup zopakujte.

8.4 Obnovení továrního nastavení dálkového ovladače

- Otevřete kryt dálkového ovladače.
- Na 10 sekund vyjměte baterii.
- Stiskněte a podržte tlačítko dálkového ovladače.
- Vložte baterii zpět.
 - LED 4 sekundy pomalu modře bliká.
 - LED 2 sekundy rychle modře bliká.
 - LED dlouze modře svítí.
- Uvolněte tlačítko dálkového ovladače.
Všechny kódy dálkového ovládání jsou nově přiřazeny.
- Zavřete kryt dálkového ovladače.

OZNÁMENÍ

Pokud tlačítko dálkového ovladače uvolníte předčasně, žádný nový kód dálkového ovládání se nepřihradí.

8.5 Indikace LED

Modrá (BU)

Stav	Funkce
Svítí 2 s	Vysílá se kód dálkového ovládání
Pomalou bliká	Dálkový ovladač je v programovacím režimu
Rychle bliká po pomalém blikání	Při programování byl rozpoznán platný kód dálkového ovládání
4 s bliká pomalu, 2 s bliká rychle, Dlouze svítí	Provádí se a ukončuje obnovení továrního nastavení

Červená (RD)

Stav	Funkce
Blikne 2 x	Baterie je téměř vybitá

Modrá (BU) a červená (RD)

Stav	Funkce
Střídavě blikání	Dálkový ovladač je v režimu předávání / vysílání

8.6 Čištění dálkového ovladače

POZOR
<p>Poškození dálkového ovladače nesprávným čištěním</p> <p>Čištěním dálkového ovladače nevhodnými čisticími prostředky může dojít k narušení krytu a tlačítek dálkového ovladače.</p> <p>► Dálkový ovladač čistěte jen čistým, měkkým a navlhčeným hadříkem.</p>

OZNÁMENÍ

Bílá tlačítka dálkového ovladače se mohou při dlouhodobém pravidelném používání zabarvit, jestliže přijdou do styku s kosmetickými výrobky (např. krémy na ruce).

8.7 Likvidace



Elektrické a elektronické přístroje a baterie se nesmějí vyhazovat do komunálního nebo zbytkového komunálního odpadu, ale musejí se odevzdávat v přijímacích a sběrných místech, která jsou k tomu zřízena.



8.8 Technická data

Typ	Dálkový ovladač HSE 4 BiSecur
Frekvence	868 MHz
Napájecí napětí	1 x baterie 3 V, typ CR 2032, lithium
Přípustná okolní teplota	0 °C až +50 °C
Max. vlhkost vzduchu	93 %, nekondenzující
Třída ochrany	IP 20

8.9 Prohlášení o shodě EU pro dálkový ovladač

Výrobce tohoto pohonu tímto prohlašuje, že dodaný dálkový ovladač splňuje požadavky směrnice 2014/53/EU pro rádiová zařízení.



Úplné prohlášení o shodě EU naleznete v příloženém knize kontrol nebo si jej můžete vyžádat u výrobce.

9 Bluetooth®

Pohon garážových vrat je vybaven přijímačem typu Bluetooth. Nainstalovaná mobilní aplikace BlueSecur umožňuje ovládat pohon pomocí smartphonu přes rozhraní Bluetooth®.

9.1 Aktivace / deaktivace Bluetooth®

Když je rozhraní Bluetooth® deaktivované:

1. Stiskněte krátce tlačítko  na ovládacím panelu pohonu.
Rozhraní Bluetooth® je aktivované a nachází se v režimu příjmu. Symbol Bluetooth® bliká.
2. Je možné navázat spojení. Přijímač Bluetooth zůstane 5 minut v režimu příjmu a pak se opět vrátí do provozního režimu. Symbol Bluetooth® svítí.
3. Stiskněte krátce tlačítko  na ovládacím panelu pohonu.
Rozhraní Bluetooth® je deaktivované. Symbol Bluetooth® je vypnutý.
4. Když zopakujete krok 1, rozhraní se opět aktivuje.

9.2 Aplikace BlueSecur

Aplikaci BlueSecur si můžete zdarma stáhnout v App StoreSM nebo v GoogleTM Play.

- ▶ Nainstalujte si aplikaci BlueSecur na svůj chytrý telefon.

9.2.1 Systémové předpoklady

Operační systém	Verze softwaru
Android Chytrý telefon	Od 5
iOS Chytrý telefon	Od 9

9.2.2 Oprávnění aplikace

Pro plné využití funkcí aplikace musíte schválit následující oprávnění:

Fotoaparát	Pro skenování QR kódu.
Bluetooth®	Pro komunikaci mezi aplikací a přijímačem.
Lokalita	Android Pro funkci Bluetooth.

9.2.3 Role uživatelů

Adminis- trátor	1. uživatel, který se prostřednictvím QR kódu spojí s přijímačem. Může přidat 1 dalšího administrátora.
	Přiděluje přístupová práva (klíče) uživatelům.
	Může rušit přístupová práva (klíče) uživatelů. Může provádět nastavení relé.
Uživatel	Získá přístupová práva (klíč) od administrátora.

9.2.4 Funkce aplikace

V aplikaci můžete volit funkce (Impuls, Světlo, Částečné otevření, Volba směru, tj. Otevírání vrat a Zavírání vrat) a notifikaci. Továrně je nastavena funkce Impuls.

Vyslání příkazu

Je-li uživatel v dosahu přijímače Bluetooth, může pomocí aplikace vyslat příkaz, který se má provést.

9.2.5 Vymazat zařízení

Je-li pohon garážových vrat vymazán pomocí symbolu koše, nemůžete pohon dále ovládat chytrým telefonem. V přijímači je ale smartphone nadále uložen.

Pokud chcete smartphone odebrat z pohonu, navolte nabídku **19** – parametr **02** a smažte všechna zařízení Bluetooth (viz kapitola 6.1.5).

9.2.6 Záloha

Abyste zabránili ztrátě dat, můžete vytvořit zálohu na serveru Hörmann. Uložená data jsou zde kdykoli k dispozici.

Podmínkou pro vytvoření zálohy je registrace.

Uloženo je vše, co je v daném okamžiku k dispozici:

- Zařízení (pohony garážových vrat)
- Nakoupené skupiny klíčů
- Distribuované klíče

Záloha je pro obnovu dat potřebná např. v případě

- Změny chytrého telefonu ze strany administrátora,
- Obnovení výchozího nastavení přístroje
- Závady nebo ztráty chytrého telefonu.

Zálohu vždy doporučujeme pro zabezpečení dat.

9.3 Inicializace rozhraní Bluetooth®

První uživatel, který se prostřednictvím dodaného QR kódu spojí s přijímačem Bluetooth, je administrátor. Tuto akci lze provést pouze 1 x!

1. Ujistěte se, že jste v dosahu přijímače Bluetooth.
2. Spustíte aplikaci.
3. Zvolte pole **Programování** (iOS) nebo symbol + (Android).
Otevře se fotoaparát.
4. Oskenujte QR kód na dodané kartě.
První uživatel je spojen s přijímačem Bluetooth jako administrátor.
5. Zadejte název pro zařízení.

Přijímač Bluetooth je v provozním režimu.

Kartu uschovejte na bezpečném místě. Pokud bude třeba přijímač Bluetooth později znovu iniciovat, budete kartu potřebovat.

9.4 Provoz

Spojení s přijímačem Bluetooth se naváže vždy pouze komunikací s aplikací, např. vysláním příkazu, nastavením v aplikaci nebo prostřednictvím správy uživatelů.

S přijímačem Bluetooth se může spojit vždy pouze jeden chytrý telefon. Spojení trvá cca 1 sekundu. Teprve poté se může spojit další chytrý telefon.

9.4.1 Dosah

Dosah a výkonnost jsou značně závislé na chytrém telefonu. Pro komunikaci s přijímačem musí být uživatel v dosahu, aby mohl provést následující úkony:

- Vyslání příkazu
- Iniclace a správa zařízení
- Vymazání zařízení
- Vymazání uživatelských oprávnění

9.4.2 Synchronizace

S každou komunikací chytrého telefonu administrátora s přijímačem se synchronizuje datum a čas v přijímači.

9.4.3 Výpadek napětí

Naprogramované klíče, uživatelská data a nastavení jsou uložena a zabezpečena proti výpadku napětí.

9.4.4 Ztráta chytrého telefonu

Při ztrátě chytrého telefonu mohou nepovolané osoby získat přístup ke garážovým vratům. V takovém případě navolte nabídku **19** – parametr **02** a smažte přístroj z přijímače Bluetooth (viz kapitola 6.1.5).

9.5 Klíče

9.5.1 Nákup skupin klíčů

Pro distribuci klíčů musí administrátor opatřit skupiny klíčů prostřednictvím nákupu v aplikaci. Platba je realizována podle pravidel App StoreSM nebo GoogleTM Play.

Jednorázové klíče jsou bezplatné.

9.5.2 Distribuce klíčů

Administrátor může klíče uživatelům distribuovat prostřednictvím všech nainstalovaných messengerů, např. e-mailu, Facebook Messengeru, iMessage, WhatsApp atd.

Administrátor může klíč dalšímu administrátorovi distribuovat **pouze 1 x**.

Administrátor může současně distribuovat max. 15 jednorázových klíčů.

OZNÁMENÍ

Pro použití klíče musí být na chytrém telefonu nainstalována aplikace BlueSecur. Pokud uživatel při obdržení klíče ještě nemá aplikaci nainstalovanou, bude pro její stažení přeměrován do App StoreSM nebo GoogleTM Play.

Typ klíče	Platnost
Administrátorský klíč	Platný vždy
Uživatelský klíč	Platný vždy nebo po definované období
Jednorázový klíč	Platný 1 x po dobu max. 1 měsíce

Administrátor má 2 možnosti pro stanovení okamžiku platnosti jednorázových klíčů:

1. Jednorázový klíč je platný okamžitě 1 x po dobu max. 1 měsíce.
2. Jednorázový klíč je platný od zadaného data 1 x po dobu max. 1 měsíce.

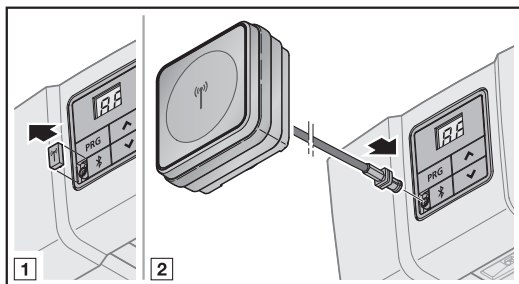
Bezpečnost při distribuci klíčů Pokud administrátor distribuuje klíč uživateli, musí se uživatel z bezpečnostních důvodů autentizovat pomocí PINu vygenerovaného serverem. Uživatel musí nejprve zadat tento PIN, teprve poté obdrží klíč.

9.5.3 Administrátorský klíč

Administrátorské klíče není možné smazat, nemůže to udělat ani 1. administrátor. Pokud se má smazat administrátorský klíč, navolte nabídku **19** – parametr **02** a smažte přístroj z přijímače Bluetooth (viz kapitola 6.1.5).

Pokud 1. administrátor přidělil administrátorský klíč, musí být 2. administrátor pro importování tohoto administrátorského klíče v dosahu přijímače. Práva je možné využívat až poté, co přijímač detekuje platný administrátorský klíč.

9.6 Externí anténa Bluetooth*



V případě omezeného dosahu doporučujeme externí anténu.

Pokud používáte externí anténu, musíte provést příslušnou změnu v nastaveních aplikace. Továrně je nastavena interní anténa.

9.7 Prohlášení o shodě EU pro přijímač Bluetooth

Výrobce tohoto pohonu tímto prohlašuje, že integrovaný přijímač Bluetooth splňuje požadavky směrnice 2014/53/EU pro rádiová zařízení.

Úplné prohlášení o shodě EU naleznete v příložené knize kontrol nebo si jej můžete vyžádat u výrobce.

9.8 Licence Open Source

Součástí výrobku je tento software Open Source:

mbed TLS 2.16.1 (<https://tls.mbed.org>)

Copyright 2006 – 2018, ARM Limited, Všechna práva vyhrazena

Tento software je chráněn licencí Apache, verze 2.0 (dále „licence“), soubor můžete používat pouze v souladu s licencí. Kopii licence obdržíte na adrese <http://www.apache.org/licenses/LICENSE-2.0>

Pokud z právních předpisů nebo písemného ujednání nevyplývá něco jiného, distribuuje se software pod touto licencí v "předložené" nebo "dostupné" formě bez jakýchkoli výslovných nebo implicitních příslibů, záruk nebo podmínek.

Informace o specifických právech a omezeních vázaných na jazykové verze najdete v licenci, její úplný text je uveden v mobilní aplikaci BlueSecur.

10 Externí rádiové přijímače*

10.1 Dálkový přijímač ESE BiSecur

Pomocí externího dálkového přijímače lze např. v případě omezeného dosahu ovládat tyto funkce:

- Impuls
- Osvětlení pohonu
- Částečné otevření
- Volba směru Otvírání
- Volba směru Zavírání

Při dodatečném připojení externího dálkového přijímače musejí být kódy dálkového ovládání integrovaného rádiového modulu bezpodmínečně vymazány.

► Kapitola 6.1.5

10.2 Programování kódu dálkového ovládání na externím dálkovém přijímači

► Kód tlačítka dálkového ovladače naprogramujte podle návodu k obsluze externího přijímače.

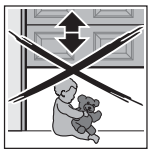

10.3 Prohlášení o shodě EU pro přijímač

Výrobce tohoto pohonu tímto prohlašuje, že integrovaný přijímač splňuje požadavky směrnice 2014/53/EU pro rádiová zařízení.

Úplné prohlášení o shodě EU naleznete v příložené knize kontrol nebo si jej můžete vyžádat u výrobce.

* – Příslušenství, není součástí standardní výbavy!

11 Provoz

	<p>VAROVÁNÍ</p>
	<p>Nebezpečí zranění při pohybu vrat</p> <p>V prostoru vrat může dojít ke zraněním nebo poškozením, pokud se vrata pohybují.</p> <ul style="list-style-type: none"> ▶ Na zařízení vrat si nesmějí hrát děti. ▶ Zajistěte, aby se v prostoru pohybu vrat nezdržovaly žádné osoby a nenacházely žádné předměty. ▶ Je-li vratové zařízení vybaveno jen jedním bezpečnostním zařízením, pohon garážových vrat používejte pouze tehdy, jestliže vidíte celý rozsah pohybu vrat. ▶ Sledujte chod vrat, dokud vrata nedosáhnou koncové polohy. ▶ Projíždějte nebo procházejte otvory dálkově ovládaných vratových zařízení až tehdy, když jsou vrata v koncové poloze Vrata otevřena! ▶ Nikdy nezustávejte stát pod otevřenými vraty.

<p>OPATRNĚ</p>
<p>Nebezpečí sevření ve vodicí kolejnici</p> <p>Vložení ruky do vodicí kolejnici během jízdy vrat může mít za následek pohmoždění.</p> <ul style="list-style-type: none"> ▶ Během pohybu vrat nesahejte prsty do vodicí kolejnici.

<p>OPATRNĚ</p>
<p>Nebezpečí zranění lanovým zvonom</p> <p>Zavésíte-li se na lanový zvon, můžete spadnout a zranit se. Pohon se může utrhnout a zranit osoby nacházející se pod ním, poškodit předměty nebo se sám zničit.</p> <ul style="list-style-type: none"> ▶ Nevěšete se na lanový zvon vahou svého těla.

<p>OPATRNĚ</p>
<p>Nebezpečí zranění v důsledku nekontrolovaného pohybu vrat ve směru Zavírání vrat při zlomení nainstalované pružiny vyvážení hmotnosti a odjištění vodicího vozíku.</p> <p>Bez montáže sady dodatečného vybavení může dojít k nekontrolovanému pohybu vrat ve směru Zavírání vrat, jestliže se při zlomení vyvažovací pružiny, nedostatečném vyvážení vrat a neúplné zavřených vratech odjistí vodicí vozík.</p> <ul style="list-style-type: none"> ▶ Zodpovědný montér musí na vodicí vozík namontovat sadu dodatečného vybavení za následujících předpokladů: <ul style="list-style-type: none"> – Platí norma DIN EN 13241-1 – Kvalifikovaný pracovník dodatečně namontuje pohon garážových vrat sekční vrata Hörmann bez zajištění proti prasknutí pružiny (BR 30). <p>Tato sada se skládá ze šroubu, který zajišťuje vodicí vozík před nekontrolovaným odjištěním, a nového štítku lanového zvonu, na kterém obrázky ukazují, jak je třeba manipulovat se sadou a vodicím vozíkem pro dva druhy provozu vodicí kolejnici.</p> <p>OZNÁMENÍ</p> <p>Použití nouzového odblokování, popř. zámku nouzového odblokování ve spojení se sadou dodatečného vybavení není možné.</p>

<p>POZOR</p>
<p>Poškození lanem mechanického odpojení</p> <p>Zůstane-li lano mechanického odpojení viset na nosném systému střechy nebo jiných výstupcích vozidla nebo vrat, může dojít k poškození.</p> <ul style="list-style-type: none"> ▶ Dbejte na to, aby se lano nemohlo zachytit.

11.1 Poučení uživatelů

Tento pohon mohou používat

- Děti od 8 let
- Osoby se sníženými fyzickými, smyslovými nebo mentálními schopnostmi
- Osoby s nedostatečnými zkušenostmi a znalostmi.

Podmínkou pro použití pohonu je, že výše uvedené děti / osoby

- Jsou pod dohledem
- Jsou poučeny o bezpečném používání
- Chápu související nebezpečí.

Děti si s pohonem nesmějí hrát.

- ▶ Poučte všechny osoby, které vratové zařízení používají, o řádné a bezpečné obsluze pohonu garážových vrat.
- ▶ Předvedte a otestujte mechanické odblokování a bezpečnostní zpětný chod.

11.1.1 Mechanické odblokování lanovým zvonom

Lanový zvon k mechanickému odjištění nesmí být nainstalován výše než 1,8 m nad podlahou garáže. V závislosti na výšce garážových vrat může být nutné prodloužení lana na straně stavby.

- ▶ Při prodlužování lana dbejte na to, aby se nemohlo zachytit o systém střešního nosiče nebo o jiné výčnělky na vozidle nebo vratech.

VAROVÁNÍ

Nebezpečí zranění u rychle se zavírajících vrat

Při odblokování lanového zvonu během zavírání vrat hrozí, že se mohou rychle zavřít, pokud jsou pružiny slabé nebo zlomené, nebo pokud vrata nejsou správně vyvážená.

- ▶ Lanový zvon používejte jen při zavřených vratech.

- ▶ Zatáhněte za lanový zvon při zavřených vratech. Vrata jsou odblokovaná a měla by se lehce otvírat a zavírat ručně.

11.1.2 Mechanické odblokování zámkem nouzového odblokování

(Jen u garáží bez druhého přístupu)

- ▶ Aktivujte zámek nouzového odblokování při zavřených vratech. Vrata jsou odblokovaná a měla by se lehce otvírat a zavírat ručně.

11.2 Funkce různých kódů dálkového ovládání

Každému tlačítku dálkového ovladače je přiřazen kód dálkového ovládání. Pro ovládání pohonu pomocí dálkového ovladače musí být kód příslušného tlačítka dálkového ovladače naprogramován na kanál požadované funkce na integrovaném dálkovém přijímači.

- ▶ Kapitola 6.1.4

OZNÁMENÍ

- Jestliže je kód tlačítka dálkového ovladače převzatý z jiného dálkového ovladače, stiskněte tlačítko dálkového ovladače a přidržujte je tak dlouho, až LED dioda začne střídavě blikat červeně a modře a provede se zamýšlená funkce.
- Když pohon detekuje převzatý kód dálkového ovládání, který ještě není naprogramovaný na integrovaném přijímači, pohon automaticky přejde na 10 minut do režimu Připraven k programování. Na displeji bliká číslo **11**, **12**, **13**, **14** nebo **15**.

11.2.1 Kanál 1 / impuls

Pohon garážových vrat pracuje v normálním provozu s impulsním sekvenčním řízením.

Stisknutí příslušného tlačítka dálkového ovladače, tlačítka **T** nebo externího tlačítka spustí impuls.

1. impuls: Vrata pojezdí ve směru jedné z koncových poloh.
2. impuls: Vrata se zastaví.
3. impuls: Vrata pojezdí v protisměru.
4. impuls: Vrata se zastaví.
5. impuls: Vrata pojezdějí ve směru koncové polohy zvolené při 1. impulsu.

atd.

11.2.2 Kanál 2 / světlo

Po stisknutí tlačítka pro ovládání světla na dálkovém ovladači se pracovní osvětlení zapne a po krátké době vypne.

11.2.3 Kanál 3 / částečné otevření

Pokud vrata **nejsou v poloze Částečné otevření**, přejedou vrata do této polohy po zadání kódu dálkového ovládání Částečné otevření pomocí klávesy na dálkovém ovladači.

Pokud jsou vrata **v poloze Částečné otevření**, pak po stisknutí tlačítka na dálkovém ovladači

- S kódem dálkového ovládání Částečné otevření přejedou vrata do koncové polohy Vrata zavřena.
- S kódem dálkového ovládání Impuls přejedou vrata do koncové polohy Vrata otevřena.

11.2.4 Kanál 4 / volba směru Otevírání vrat

Tlačítko dálkového ovladače s kódem dálkového ovládání pro Otevírání vrat vyvolá sekvenci impulsů (Otevřít – Stop – Otevřít – Stop) pro najetí vrat do koncové polohy Vrata otevřena.

11.2.5 Kanál 5 / volba směru Zavírání vrat

Tlačítko dálkového ovladače s kódem dálkového ovládání pro Zavírání vrat vyvolá sekvenci impulsů (Zavřít – Stop – Zavřít – Stop) pro najetí vrat do koncové polohy Vrata zavřena.

11.2.6 Kanál 6 / homee Brain

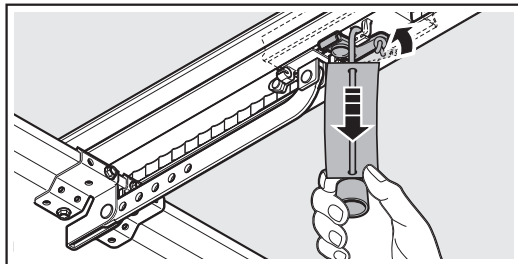
Všechny kódy dálkového ovládání jsou k dispozici a lze je ovládat z příslušných mobilních aplikací.

11.3 Chování pohonu garážových vrat po 3 po sobě následujících chodech Otevírání vrat během krátké doby

Motor pohonu garážových vrat je vybaven tepelnou ochranou proti přetížení. Když vrata během 2 minut třikrát rychle přejedou ve směru Otevírání vrat, ochrana proti přetížení sníží rychlost pojezdění. Vrata pak pojezdějí ve směru Otevírání vrat i Zavírání vrat stejnou rychlostí. Po uplynutí klidové doby trvající další 2 minuty pak vrata opět pojezdějí ve směru Otevírání vrat plnou rychlostí.

11.4 Chování při výpadku napětí (bez nouzového akumulátoru)

Při výpadku napětí musíte vrata otevírat a zavírat ručně. Pro tento účel musíte vyřadit pohon.

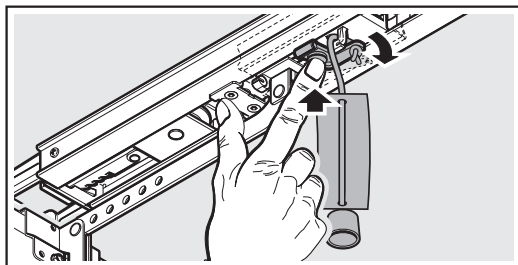


- ▶ Zatáhnete za lano mechanického odpojení. Vodicí vozík je pro ruční provozní režim odpojený.

11.5 Chování po obnově napětí (bez nouzového akumulátoru)

Po obnově napětí:

- **8.8.** svítí na displeji po dobu 1 sekundy. Nebo
- **8.8.** bliká, dokud nejsou staženy všechny naprogramované kódy dálkového ovládání.



- ▶ Stiskněte zelené tlačítko na vodicím vozíku. Vodicí vozík je pro automatický provoz opět zapojený.

11.6 Referenční jízda

Indikace



Referenční jízda je nutná:

- Jestliže se 3 x za sebou aktivuje omezení síly při pohybu ve směru Zavírání vrat.

Referenční jízda proběhne:

- Pouze ve směru Otevírání vrat. Osvětlení pohonu a ikonka blikají.



- Sníženou rychlostí.
- S minimálním nárůstem síly posledních naprogramovaných sil.

Impulsní povel spustí referenční jízdu. Pohon zajede do koncové polohy Vrata zavřena.

12 Kontrola a údržba

Pohon garážových vrat je bezúdržbový.

Pro vaši vlastní bezpečnost vám však doporučujeme nechávat vrata **každoročně** kontrolovat a udržovat odborníkem podle údajů výrobce.

VAROVÁNÍ

Nebezpečí zranění nečekaným pohybem vrat

Jestliže při kontrole a údržbě zařízení vrat jiná osoba zařízení nedopatřením znovu zapne, může dojít k neočekávanému pojezdu vrat.

- ▶ Před všemi pracemi na vratovém zařízení vytáhněte síťovou zástrčku a popř. zástrčku nouzového akumulátoru.
- ▶ Zajistěte zařízení vrat proti neoprávněnému opětovnému zapnutí.

Kontrolu nebo nezbytnou opravu smí provádět pouze odborník znalý věci. V této záležitosti se obraťte na svého specializovaného prodejce.

Vizuální kontrolu může provádět provozovatel.

- ▶ Funkčnost všech bezpečnostních a ochranných zařízení kontrolujte **měsíčně**.
- ▶ Zabezpečovací zařízení bez testování kontrolujte každého **půl roku**.
- ▶ Případné poruchy nebo nedostatky musejí být **ihned** odstraněny.

Nedovolte dětem, aby bez dohledu prováděly čisticí a údržbové práce na tomto pohonu.

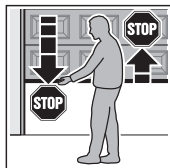
12.1 Napínání ozubeného pásu / ozubeného řemenu

Ozubený pás / ozubený řemen vodicí kolejnice byl ve výrobním závodě optimálně předepnut.

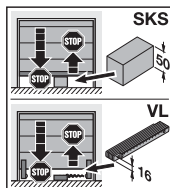
Ve fázi rozjezdu a brzdění může u velkých vrat dojít ke krátkodobému vyvšení ozubeného pásu / ozubeného řemene z profilu kolejnice. Tento jev však neznamená žádný technický nedostatek a nemá ani nepříznivý vliv na funkci nebo životnost pohonu.

12.2 Zkouška bezpečnostního zpětného chodu / reverzace

Za účelem kontroly bezpečnostního zpětného chodu / reverzace:

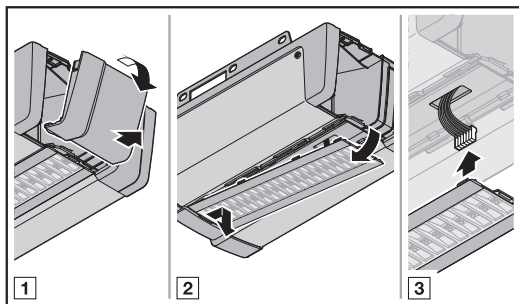


1. Přidržte vrata při **zavírání** oběma rukama. Vrata se musí zastavit a zahájit bezpečnostní zpětný chod.
2. Přidržte vrata při **otvírání** oběma rukama. Vratové zařízení se musí vypnout a odlehčit.
3. Umístěte ve středu vrat zkušební těleso vysoké cca 50 mm (SKS), resp. 16 mm (VL) a vyzkoušejte zavírání vrat.
Jakmile vrata dorazí ke zkušebnímu tělesu, vratové zařízení se musí zastavit a zahájit bezpečnostní zpětný chod.



- ▶ V případě selhání bezpečnostního zpětného chodu ihned pověřte odborníka kontrolou, resp. opravou.

12.3 Výměna světelného modulu



Typ	Světelný modul osvětlení pohonu
Jmenovitý výkon	4,9 W – 30 LED diod 3,3 W – 20 LED diod
Jmenovité napětí	37 V

Při zapnutém osvětlení pohonu je přiváděno napětí 37 V DC.

- ▶ Při výměně osvětlení pohonu nesmí být pohon pod napětím.

13 Demontáž a likvidace

OZNÁMENÍ

Při demontáži dodržujte všechny platné předpisy bezpečnosti práce.

Nechte pohon garážových vrat demontovat odborníkem podle tohoto návodu smysluplným obráceným postupem a odborně jej zlikvidovat.

14 Záruční podmínky

Doba trvání záruky

Nad rámec zákonné záruky prodejce vyplývající z kupní smlouvy poskytujeme následující záruku na díly od data nákupu:

- 5 roky na techniku pohonu, motor a řídicí jednotku motoru
- 2 roky na systémy dálkového ovládání, příslušenství a zvláštní zařízení

Uplatněním záruky se záruční lhůta neprodlužuje. Záruční lhůta pro náhradní dodávky a dodatečné opravy činí 6 měsíců, minimálně však do konce původní záruční doby.

Předpoklady

Záruční nárok platí jen pro zemi, ve které bylo zařízení zakoupeno. Zboží musí pocházet z námi stanoveného distribučního kanálu. Záruční nárok platí jen pro škody na vlastním předmětu smlouvy.

Doklad o koupi platí jako doklad pro záruční nárok.

Plnění

Po dobu záruky odstraníme všechny nedostatky výrobku, které jsou prokazatelně důsledkem chyby materiálu nebo výroby. Zavazujeme se vadné zboží dle naší volby bezplatně vyměnit za bezvadné, opravit nebo nahradit sníženou hodnotu. Nahrazené díly se stávají naším majetkem.

Náhrada nákladů na demontáž a montáž, testování odpovídajících dílů a požadavky na ušlý zisk a náhradu škod jsou ze záruky vyloučeny.

Ze záruky jsou rovněž vyjmuty škody způsobené:

- Nesprávnou instalací a nesprávným připojením
- Nesprávným uvedením do provozu a nesprávnou obsluhou
- Vnějšími vlivy, například požárem, vodou, abnormálními podmínkami prostředí
- Mechanickým poškozením při nehodě, pádu, nárazu
- Zničením z nedbalosti nebo svévolným zničením
- Běžným opotřebením nebo nedostatečnou údržbou
- Opravou prováděnou nekvalifikovanými osobami
- Použitím dílů cizího původu
- Odstraněním nebo nečitelností typového štítku

15 Prohlášení o shodě ES/EU / Prohlášení o zabudování

(ve smyslu směrnice ES/EU 2006/42/ES podle přílohy II, části 1 A pro úplné strojní zařízení, resp. části 1 B pro zabudování neúplného strojního zařízení)

Pro zabudování tohoto pohonu garážových vrat konečným uživatelem je přípustná pouze kombinace s určitými a k tomuto účelu schválenými typy vrat. Tyto typy vrat zjistíte z úplného prohlášení o shodě ES/EU v příložené knize kontrol.

Pokud však tento pohon garážových vrat nebude zkombinován s typem vrat schváleným k tomuto účelu, stává se výrobcem úplného strojního zařízení sám realizátor montáže.

Montáž tedy smí provádět pouze odborná montážní firma, protože jen její zaměstnanci znají relevantní bezpečnostní předpisy, platné směrnice a normy a mají k dispozici potřebné zkušební a měřicí přístroje.

Příslušné prohlášení o zabudování najdete rovněž v příložené knize kontrol.

16 Technická data

Síťové připojení	230 / 240 V, 50 / 60 Hz
Pohotovostní režim	< 1 W
Frekvence	<ul style="list-style-type: none"> Dálkové ovládání: 868 MHz Bluetooth: 2,4 GHz
Max. vlhkost vzduchu:	93 %, nekondenzující
Třída ochrany	Jen pro suché prostory
Automatické vypínání	Programuje se automaticky, pro oba směry zvlášť
Odpojení v koncových polohách / omezení síly	<ul style="list-style-type: none"> Samoprogramovací Neopotřebitelné, protože nejsou použity mechanické spínače Dodatečně integrované omezení doby chodu na 90 s, u bočních sekčních vrat 180 s Při každém chodu vrat pracuje automatické vypínání s dostavováním.
Jmenovitá zátěž	Viz typový štítek
Tažná a tlačná síla	Viz typový štítek
Motor	Stejnoseměrný motor s Hallovým senzorem
Spínaný zdroj	S tepelnou ochranou
Připojení	<ul style="list-style-type: none"> Šroubová svorka pro připojení externích přístrojů s minimálním jisticím napětím, např. vnitřních a vnějších spínačů s impulsním provozem Bezšroubové připojovací prvky pro externí dvoudrátové spínače a světelné závory
Speciální funkce	<ul style="list-style-type: none"> Připojitelná světelná závora nebo zajištění uzavírací hrany Možnost připojení volitelných relé, adaptérových desek a účastníků HCP-BUS
Rychlé odjištění	Při výpadku proudu se obsluhuje z vnitřku tažným lankem.
Univerzální kování	Pro otočná a sekční vrata
Rychlost pohybu vrat	<ul style="list-style-type: none"> Při jízdě ve směru Zavírání vrat vrat max. 14 cm/s¹⁾ Při jízdě ve směru Otevírání vrat vrat max. 25 cm/s¹⁾
Emise hluku šířeného vzduchem u pohonu garážových vrat	≤ 70 dB (A)
Vodící kolejnice	<ul style="list-style-type: none"> Mimořádně plochá – 30 mm S integrovaným zajištěním proti zvednutí S bezúdržbovým ozubeným pásem nebo ozubeným řemenem








1) V závislosti na typu pohonu, typu vrat, velikosti vrat a hmotnosti křídla vrat

17 Indikace chyb, výstražných hlášení a provozních stavů

17.1 Hlášení osvětlení pohonu

Stav	Funkce
Pomalé blikání	Probíhá programovací jízda nebo referenční jízda
Jednou blikne	Obnovení továrního nastavení bylo úspěšně provedeno
2 × rychle blikne	Pohon není naprogramován (stav při dodání)
3 × rychle blikne	Během doby předběžného varování Interval údržby je dosažen

17.2 Indikace chyb a výstražná hlášení

Indikace	Chyba / výstraha	Možná příčina	Odstranění
8.8 	Nastavení meze reverzace není možné	Při nastavování meze reverzace SKS / VL byla v cestě překážka Mezní pozice reverzace je > 200 mm před koncovou polohou Vrata zavřena	Odstraňte překážku Kvitujte chybu stisknutím tlačítek  nebo  Zvolte pozici < 200 mm před koncovou polohou Vrata zavřena
	Nastavení polohy Částečné otevření není možné	Poloha Částečné otevření je příliš blízko koncové polohy Zavírání vrat (≤ 120 mm dráhy vozíku)	Poloha Částečné otevření musí být > 120 mm
	Polohu větrání není možné nastavit	Poloha větrání je příliš blízko koncové polohy Vrata zavřena (≤ 16 mm dráhy vozíku)	Poloha větrání musí být > 16 mm
8.2 	Bezpečnostní zařízení na SE 1	Není připojeno žádné bezpečnostní zařízení	Připojte bezpečnostní zařízení. Deaktivujte bezpečnostní zařízení v nabídce provedením jeho resetu (nabídka 37).
		Signál bezpečnostního zařízení je přerušen před začátkem pojezdění	Nastavte / nasměrujte bezpečnostní zařízení Zkontrolujte, popř. vyměňte přívodní kabely
		Bezpečnostní zařízení je vadné	Vyměňte bezpečnostní zařízení
8.3 	Omezení síly ve směru Zavírání vrat	Vrata mají příliš těžký nebo nerovnoměrný chod.	Upravte chod vrat
		V dosahu vrat je překážka.	Odstraňte překážku, v případě potřeby pohon znovu naprogramujte.
8.4 	Obvod klidového proudu je přerušen	Integrované dveře jsou otevřené.	Zavřete integrované dveře.
		Magnet je namontován obráceně.	Namontujte magnet správně (viz návod ke kontaktu integrovaných dveří).
		Testování není v pořádku.	Vyměňte kontakt integrovaných dveří.
		Je přerušen obvod klidového proudu u příslušenství, které je připojeno k zásuvce BUS.	Zkontrolujte příslušenství připojené k zásuvce BUS
8.5 	Omezení síly ve směru Otevírání vrat	Vrata mají příliš těžký nebo nerovnoměrný chod.	Upravte chod vrat
		V dosahu vrat je překážka.	Odstraňte překážku, v případě potřeby pohon znovu naprogramujte.

Indikace	Chyba / výstraha	Možná příčina	Odstranění
8.6 ^(*)	Systémová chyba	Interní chyba	Obnovte tovární nastavení a pohon znovu naprogramujte, popř. vyměňte
	Mezní doba chodu	Pás / řemen je přetržený Pohon je vadný.	Vyměňte pás / řemen Vyměňte pohon.
8.7 ^(*)	Chyba komunikace	Komunikace s ovládacím prvkem nebo přídatnou deskou je chybná	Zkontrolujte, popř. vyměňte přívodní kabely Zkontrolujte, popř. vyměňte ovládací prvek nebo přídatnou desku
8.8 ^(*)	Ovládací prvky / Obsluha	Chyba při zadání.	Zkontrolujte a změňte zadání.
		Zadána neplatná hodnota.	Zkontrolujte a změňte zadanou hodnotu.
	Nelze zadat příkaz k jízdě	Byl zadán příkaz k jízdě, ale ovládací prvky na pohonu jsou zablokované	Uvolněte zadávání příkazů na pohonu Zkontrolujte připojení IT 3b
8.9 ^(*)	Specifické pro naprogramovaná bezpečnostní zařízení	Testované bezpečnostní zařízení je přerušeno	Zkontrolujte, popř. vyměňte bezpečnostní zařízení
		Zajištění před zavírací hranou / předsazená světelná závora sepnula	Odstraňte překážku
		Zajištění před zavírací hranou / předsazená světelná závora má poruchu nebo není připojena	Zkontrolujte, popř. vyměňte nebo připojte zajištění před zavírací hranou / předsazenou světelnou závoru
8.10 ^(*)	Chyba napětí (nadpětí / podpětí)	U akumulátorového provozu: signalizace U síťového podpětí: interní chyba bez signalizace	Nabijte akumulátor, zkontrolujte zdroj napětí
8.11 ^(*)	Pružina	Pružina povoluje	Zkontrolujte a upravte napětí pružiny
		Zlomení pružiny	Vyměňte pružiny
8.12	Žádný referenční bod	Omezení síly 3 x za sebou zareagovalo ve směru Zavírání vrat	Najedte vrata do koncové polohy Vrata otevřena
8.13	Pohon není naprogramován	Žádná chyba Pohon ještě není naprogramován	Naprogramujte údaje pohonu (viz kapitola 5)
8.14	Indikace údržby bliká v každé koncové poloze vrat	Žádná chyba Interval údržby nastavený montérem je překročen.	Pověřte odborníka kontrolou a údržbou podle údajů výrobce.

18 Indikace provozních stavů

	Pohon není naprogramován		Programovací jízdy jsou nutné
	Pohon provádí programovací jízdu ve směru Zavírání vrat		Pohon provádí programovací jízdu ve směru Otevírání vrat
	Pohon je v koncové poloze Vrata otevřena		Pohon je v koncové poloze Vrata zavřena
	1. Pohon pojíždí ve směru Otevírání vrat 2. Automatické zavírání je aktivní		Pohon pojíždí ve směru Zavírání vrat
	1. Pohon je v koncové poloze Vrata otevřena 2. Doba předběžného varování je aktivní		1. Pohon je v koncové poloze Vrata zavřena 2. Doba předběžného varování je aktivní
	Pohon je v mezipoloze		1. Pohon je v mezipoloze 2. Doba předběžného varování je aktivní
	Pohon je v poloze Částečné otevření		Pohon je v poloze Větrání
	Pohon najíždí do polohy Částečné otevření 1. Pohon je v poloze Částečné otevření 2. Automatické zavírání je aktivní		Pohon najíždí do polohy Větrání
	1. Pohon je v poloze Částečné otevření 2. Doba předběžného varování je aktivní		1. Pohon je v poloze Větrání 2. Doba předběžného varování je aktivní
	Impulsní vstup kódu dálkového ovládání (blikne 1 x) Pohotovostní režim (trvale bliká)		Vyšle na jednotku dálkového ovládání zpětné hlášení polohy vrat (blikne 1 x)
	Probíhá skenování BUS		

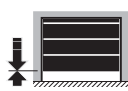
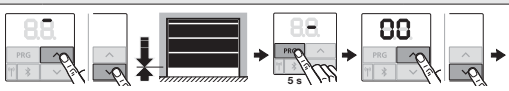
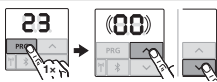
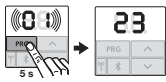
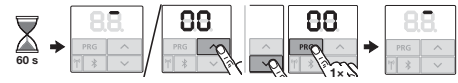
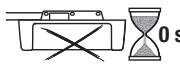
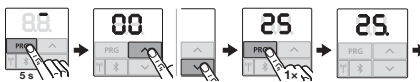

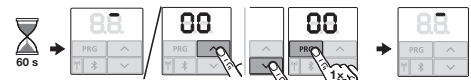
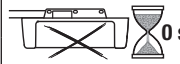
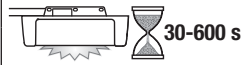
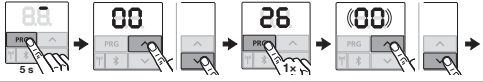




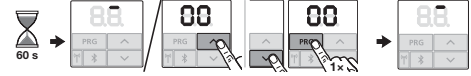
19 Přehled nabídek a programování

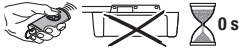
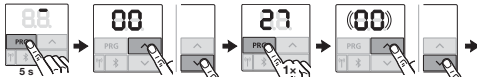


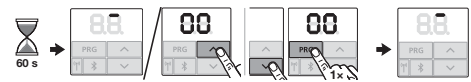
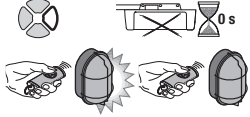
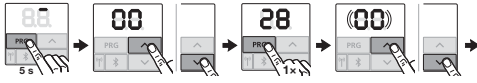
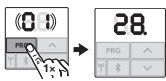
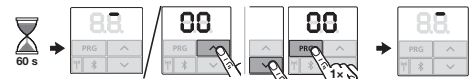
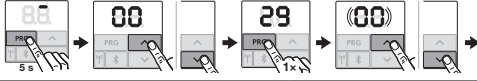

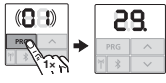
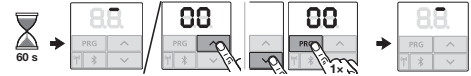
Uvedená tovární nastavení platí pro typ **sekční vrata**.

Symbol	Nabídka	Akce	OZNÁMENÍ
			Otevření / opuštění programovacího režimu
Výběr typu vrat			
		→ → → →	

Symbol	Nabídka	Akce	OZNÁMENÍ
	02		Standardní nastavení, např. rychlost, pozvolné zastavení, reverzní reakce bezpečnostních zařízení, mez reverzace apod., jsou přednastavena)
	03		
	04		
	05		
Programovací jízdy			
	80		Nové naprogramování koncových poloh a sil po servisu / údržbě nebo změnách vratového zařízení.
Programování dálkových ovladačů			
	88		Impuls
	82		Světlo
	83		Částečné otevření

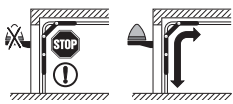
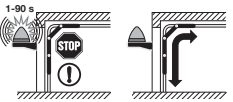
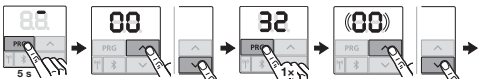




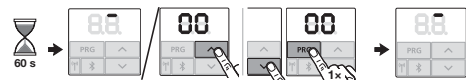
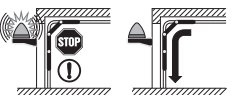
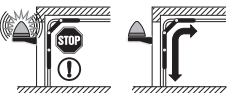
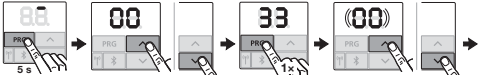
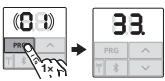
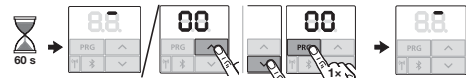
Symbol	Nabídka	Akce	OZNÁMENÍ	
	84		Volba směru Otevírání vrat 	
	85		Volba směru Zavírání vrat 	
	86		Všechny kódy dálkového ovládání jsou k dispozici a programují se.	
Vymazání všech kódů dálkového ovládání				
	89			
	Parametr	00	Návrat bez smazání	
		01	Dálkové ovládání	Všechny dálkové ovladače
		02	Bluetooth®	
		03	-	
		04	Všechny	Všechny funkce



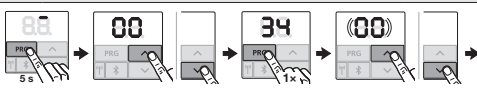



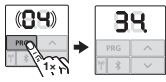
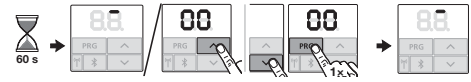

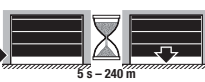
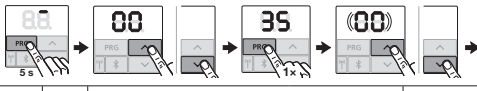



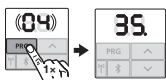
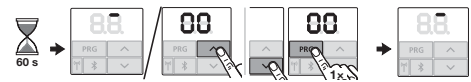
Symbol	Nabídka	Akce	OZNÁMENÍ														
Změna polohy																	
	<p style="font-size: 2em; text-align: center;">23</p>		<p>Řiďte se pokyny v kapitole 6.1.6</p>														
																	
		<p>Parametr</p> <table border="1"> <tr> <td>00</td> <td>Návrat bez uložení změny</td> </tr> <tr> <td>01</td> <td>Změna polohy Částečné otevření</td> </tr> <tr> <td>02</td> <td>Změna polohy Větrání</td> </tr> </table>		00	Návrat bez uložení změny	01	Změna polohy Částečné otevření	02	Změna polohy Větrání								
		00		Návrat bez uložení změny													
		01		Změna polohy Částečné otevření													
02	Změna polohy Větrání																
																	
																	
Deaktivované osvětlení pohonu																	
	<p style="font-size: 2em; text-align: center;">25</p>		 <p>► Postupujte podle kapitoly 6.1.7</p>														
																	
Interní osvětlení / doba dosvitu (interní relé)																	
 <p>0 s</p>  <p>30-600 s</p>	<p style="font-size: 2em; text-align: center;">26</p>																
	<p>Parametr</p> <table border="1"> <tr> <td>00</td> <td>Deaktivována</td> </tr> <tr> <td>01</td> <td>30 sekund</td> </tr> <tr> <td>02</td> <td>60 sekund</td> <td></td> </tr> <tr> <td>03</td> <td>120 sekund</td> </tr> <tr> <td>04</td> <td>180 sekund</td> </tr> <tr> <td>05</td> <td>300 sekund</td> </tr> <tr> <td>06</td> <td>600 sekund</td> </tr> </table>	00		Deaktivována	01	30 sekund	02	60 sekund		03	120 sekund	04	180 sekund	05	300 sekund	06	600 sekund
00	Deaktivována																
01	30 sekund																
02	60 sekund																
03	120 sekund																
04	180 sekund																
05	300 sekund																
06	600 sekund																
																	
																	


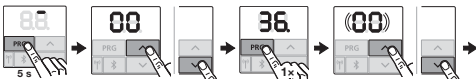




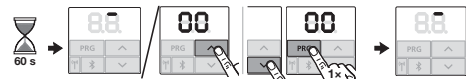

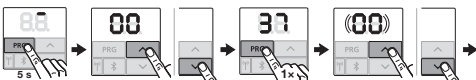

Symbol	Nabídka	Akce	OZNÁMENÍ
Osvětlení / doba dosvitu (externí relé)			
	27		Např. dálkový ovladač, klíčový spínač, vnitřní spínač atd.
		Parametr 00 Deaktivována 01 Stejně jako v nabídce 26 02 60 sekund 03 180 sekund 04 300 sekund  05 600 sekund	
			
			
		Trvalé zapnutí externího osvětlení	
	28		
		Parametr 00 Deaktivována 01 Aktivován	
			
			
		Osvětlení indikace směru jízdy	
Světelná indikace směru jízdy	29		
		Parametr 00 Deaktivována 01 Aktivována při jízdě vrat 02 Aktivována při varování před rozjezdem / předběžném varování 03 Aktivována při jízdě a varování před rozjezdem / předběžném varování 	
			
			

Symbol	Nabídka	Akce	OZNÁMENÍ	
Přídavné funkce s kartou relé			HOR 1-HCP nebo UAP 1-HCP (3. relé)	
		00 Deaktivována	Nabídka 25 se automaticky deaktivuj.	
		01 Funkce externího osvětlení	Není indikace údržby (In)	
		02 Hlášení koncové polohy Vrata otevřena		
		03 Hlášení koncové polohy Vrata zavřena		
		04 Hlášení koncové polohy Částečné otevření		
		05 Mazací signál při vydání povelu Otevírání vrat nebo Částečné otevření		
	30	06 Chybové hlášení na displeji (porucha)		
		07 Varování před rozjezdem / předběžné varování ¹⁾ trvalý signál		
		08 Varování před rozjezdem / předběžné varování ¹⁾ blikající		
		09 Relé přitáhne během jízdy a v koncových polohách se rozpoj		
		10 Hlášení intervalu údržby (indikace In)		
		11 Stejně jako v nabídce 26	Nabídka 25 se automaticky deaktivuj. Není indikace údržby (In)	
			→	
			→ / → →	

1) Předběžné varování pouze tehdy, jestliže je aktivováno v nabídce 32.

Symbol	Nabídka	Akce	OZNÁMENÍ																																
Doba předběžného varování																																			
 	<h1>32</h1>																																		
		Parametr	<table border="1"> <tr> <td>00</td> <td>Deaktivována</td> <td></td> </tr> <tr> <td>01</td> <td>Předběžné varování 1 s</td> <td></td> </tr> <tr> <td>02</td> <td>Předběžné varování 2 s</td> <td></td> </tr> <tr> <td>03</td> <td>Předběžné varování 3 s</td> <td></td> </tr> <tr> <td>04</td> <td>Předběžné varování 4 s</td> <td></td> </tr> <tr> <td>05</td> <td>Předběžné varování 5 s</td> <td></td> </tr> <tr> <td>06</td> <td>Předběžné varování 10 s</td> <td></td> </tr> <tr> <td>07</td> <td>Předběžné varování 15 s</td> <td></td> </tr> <tr> <td>08</td> <td>Předběžné varování 20 s</td> <td></td> </tr> <tr> <td>09</td> <td>Předběžné varování 30 s</td> <td></td> </tr> <tr> <td>10</td> <td>Předběžné varování 60 s</td> <td></td> </tr> </table>	00	Deaktivována		01	Předběžné varování 1 s		02	Předběžné varování 2 s		03	Předběžné varování 3 s		04	Předběžné varování 4 s		05	Předběžné varování 5 s		06	Předběžné varování 10 s		07	Předběžné varování 15 s		08	Předběžné varování 20 s		09	Předběžné varování 30 s		10	Předběžné varování 60 s
00	Deaktivována																																		
01	Předběžné varování 1 s																																		
02	Předběžné varování 2 s																																		
03	Předběžné varování 3 s																																		
04	Předběžné varování 4 s																																		
05	Předběžné varování 5 s																																		
06	Předběžné varování 10 s																																		
07	Předběžné varování 15 s																																		
08	Předběžné varování 20 s																																		
09	Předběžné varování 30 s																																		
10	Předběžné varování 60 s																																		
																																			
																																			
Směr předběžného varování																																			
 	<h1>33</h1>																																		
		Parametr	<table border="1"> <tr> <td>00</td> <td>Směr předběžného varování ve směru Zavírání vrat</td> </tr> <tr> <td>01</td> <td>Předběžné varování ve směru Otevírání vrat a Zavírání vrat</td> </tr> </table>	00	Směr předběžného varování ve směru Zavírání vrat	01	Předběžné varování ve směru Otevírání vrat a Zavírání vrat																												
00	Směr předběžného varování ve směru Zavírání vrat																																		
01	Předběžné varování ve směru Otevírání vrat a Zavírání vrat																																		
																																			
																																			

Symbol	Nabídka	Akce	OZNÁMENÍ																															
Automatické zavírání – doba setrvání v otevřeném stavu																																		
 	<h1>34</h1>		<p>► Říďte se pokyny v kapitole 6.1.15</p>																															
		<p>Parametr</p> <table border="1"> <tr> <td>00</td> <td>Deaktivována</td> <td></td> </tr> <tr> <td>01</td> <td>Doba setrvání v otevřeném stavu 5 s</td> <td></td> </tr> <tr> <td>02</td> <td>Doba setrvání v otevřeném stavu 10 s</td> <td></td> </tr> <tr> <td>03</td> <td>Doba setrvání v otevřeném stavu 15 s</td> <td></td> </tr> <tr> <td>04</td> <td>Doba setrvání v otevřeném stavu 30 s</td> <td></td> </tr> <tr> <td>05</td> <td>Doba setrvání v otevřeném stavu 60 s</td> <td></td> </tr> <tr> <td>06</td> <td>Doba setrvání v otevřeném stavu 90 s</td> <td></td> </tr> <tr> <td>07</td> <td>Doba setrvání v otevřeném stavu 120 s</td> <td></td> </tr> <tr> <td>08</td> <td>Doba setrvání v otevřeném stavu 180 s</td> <td></td> </tr> <tr> <td>09</td> <td>Doba setrvání v otevřeném stavu 240 s</td> <td></td> </tr> <tr> <td>10</td> <td>Doba setrvání v otevřeném stavu 300 s</td> <td></td> </tr> </table>		00	Deaktivována		01	Doba setrvání v otevřeném stavu 5 s		02	Doba setrvání v otevřeném stavu 10 s		03	Doba setrvání v otevřeném stavu 15 s		04	Doba setrvání v otevřeném stavu 30 s		05	Doba setrvání v otevřeném stavu 60 s		06	Doba setrvání v otevřeném stavu 90 s		07	Doba setrvání v otevřeném stavu 120 s		08	Doba setrvání v otevřeném stavu 180 s		09	Doba setrvání v otevřeném stavu 240 s		10
00	Deaktivována																																	
01	Doba setrvání v otevřeném stavu 5 s																																	
02	Doba setrvání v otevřeném stavu 10 s																																	
03	Doba setrvání v otevřeném stavu 15 s																																	
04	Doba setrvání v otevřeném stavu 30 s																																	
05	Doba setrvání v otevřeném stavu 60 s																																	
06	Doba setrvání v otevřeném stavu 90 s																																	
07	Doba setrvání v otevřeném stavu 120 s																																	
08	Doba setrvání v otevřeném stavu 180 s																																	
09	Doba setrvání v otevřeném stavu 240 s																																	
10	Doba setrvání v otevřeném stavu 300 s																																	
 																																		
Automatické zavírání – částečné otevření																																		
 	<h1>35</h1>		<p>► Říďte se pokyny v kapitole 6.1.16</p>																															
		<p>Parametr</p> <table border="1"> <tr> <td>00</td> <td>Deaktivována</td> <td></td> </tr> <tr> <td>01</td> <td>Stejně jako v nabídce 34</td> <td></td> </tr> <tr> <td>02</td> <td>Doba setrvání v otevřeném stavu 5 min</td> <td></td> </tr> <tr> <td>03</td> <td>Doba setrvání v otevřeném stavu 15 min</td> <td></td> </tr> <tr> <td>04</td> <td>Doba setrvání v otevřeném stavu 30 min</td> <td></td> </tr> <tr> <td>05</td> <td>Doba setrvání v otevřeném stavu 45 min</td> <td></td> </tr> <tr> <td>06</td> <td>Doba setrvání v otevřeném stavu 60 min</td> <td></td> </tr> <tr> <td>07</td> <td>Doba setrvání v otevřeném stavu 90 min</td> <td></td> </tr> <tr> <td>08</td> <td>Doba setrvání v otevřeném stavu 120 min</td> <td></td> </tr> <tr> <td>09</td> <td>Doba setrvání v otevřeném stavu 180 min</td> <td></td> </tr> <tr> <td>10</td> <td>Doba setrvání v otevřeném stavu 240 min</td> <td></td> </tr> </table>		00	Deaktivována		01	Stejně jako v nabídce 34		02	Doba setrvání v otevřeném stavu 5 min		03	Doba setrvání v otevřeném stavu 15 min		04	Doba setrvání v otevřeném stavu 30 min		05	Doba setrvání v otevřeném stavu 45 min		06	Doba setrvání v otevřeném stavu 60 min		07	Doba setrvání v otevřeném stavu 90 min		08	Doba setrvání v otevřeném stavu 120 min		09	Doba setrvání v otevřeném stavu 180 min		10
00	Deaktivována																																	
01	Stejně jako v nabídce 34																																	
02	Doba setrvání v otevřeném stavu 5 min																																	
03	Doba setrvání v otevřeném stavu 15 min																																	
04	Doba setrvání v otevřeném stavu 30 min																																	
05	Doba setrvání v otevřeném stavu 45 min																																	
06	Doba setrvání v otevřeném stavu 60 min																																	
07	Doba setrvání v otevřeném stavu 90 min																																	
08	Doba setrvání v otevřeném stavu 120 min																																	
09	Doba setrvání v otevřeném stavu 180 min																																	
10	Doba setrvání v otevřeném stavu 240 min																																	
 																																		

Symbol	Nabídka	Akce	OZNÁMENÍ													
Ovládací tlačítka																
	36.															
		<table border="1"> <tr> <td rowspan="2">Parametr</td> <td>00</td> <td>Deaktivována</td> <td></td> </tr> <tr> <td>01</td> <td>Aktivován</td> <td></td> </tr> </table>	Parametr	00	Deaktivována		01	Aktivován								
		Parametr		00	Deaktivována											
			01	Aktivován												
																
																
Nastavení výchozího stavu																
	38.															
		<table border="1"> <tr> <td rowspan="4">Parametr</td> <td>00</td> <td>Návrat bez resetování</td> <td></td> </tr> <tr> <td>01</td> <td>Skenování HCP-BUS</td> <td></td> </tr> <tr> <td>02</td> <td>Parametry nabídek 20–36</td> <td></td> </tr> <tr> <td>03</td> <td>Obnovení továrního nastavení</td> <td></td> </tr> </table>	Parametr	00	Návrat bez resetování		01	Skenování HCP-BUS		02	Parametry nabídek 20–36		03	Obnovení továrního nastavení		
		Parametr		00	Návrat bez resetování											
				01	Skenování HCP-BUS											
02	Parametry nabídek 20–36															
03	Obnovení továrního nastavení															
																

SupraMatic 4

HÖRMANN KG Verkaufsgesellschaft
Upheider Weg 94-98
33803 Steinhagen
Deutschland



TR10A373-A RE/01.2020