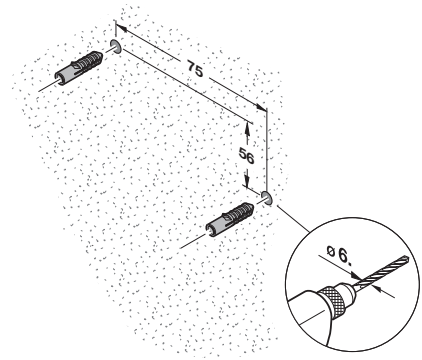
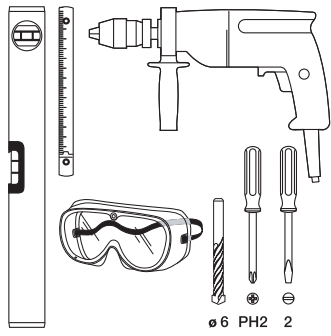
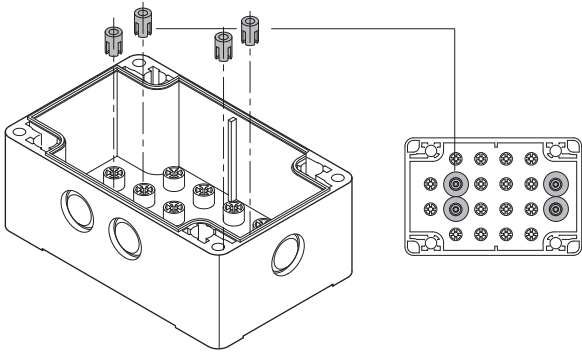


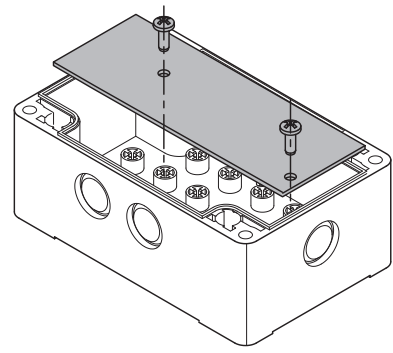
1



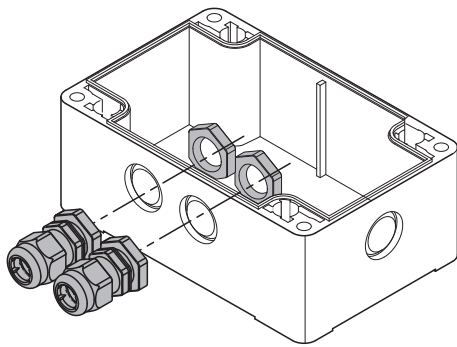
2



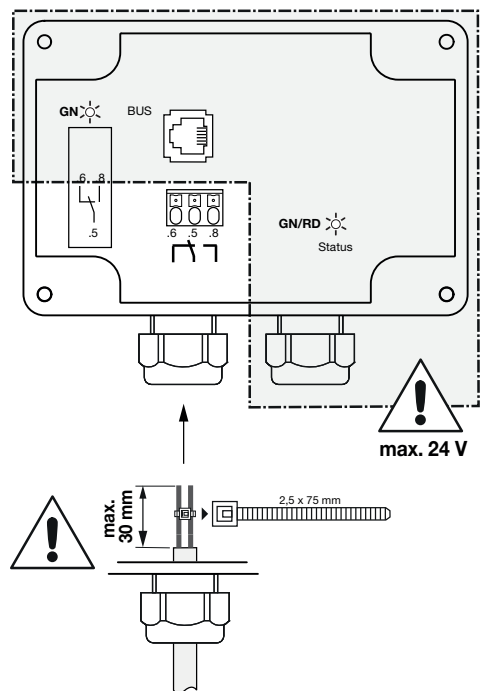
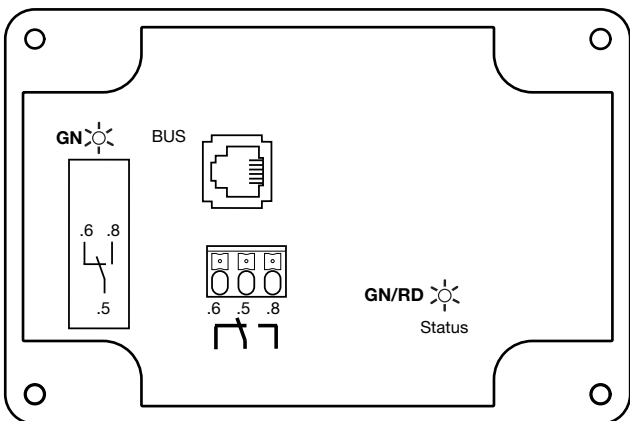
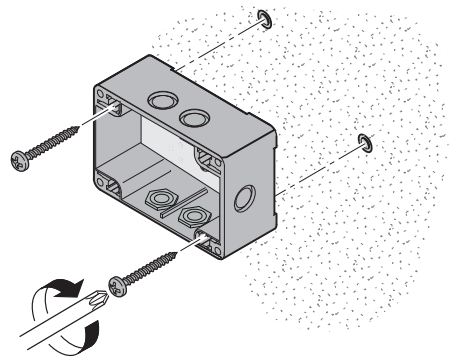
3

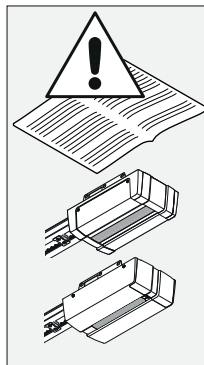
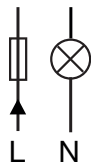
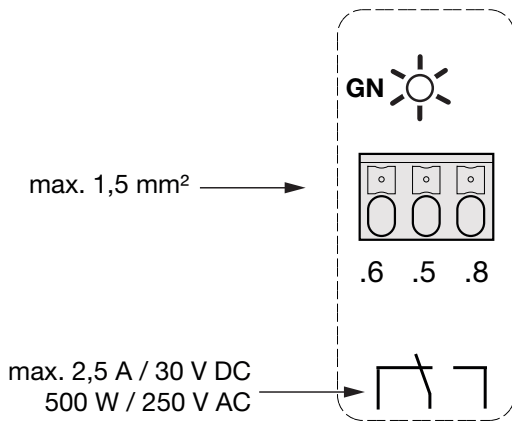
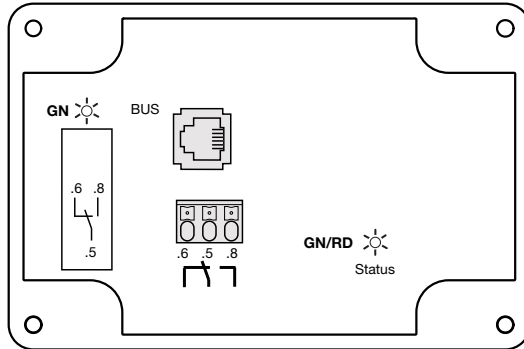
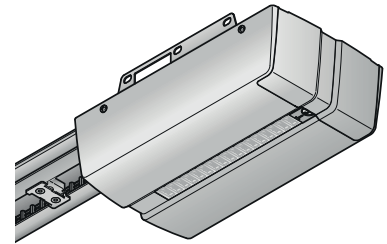
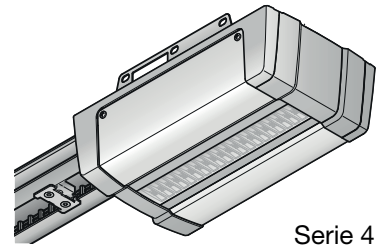
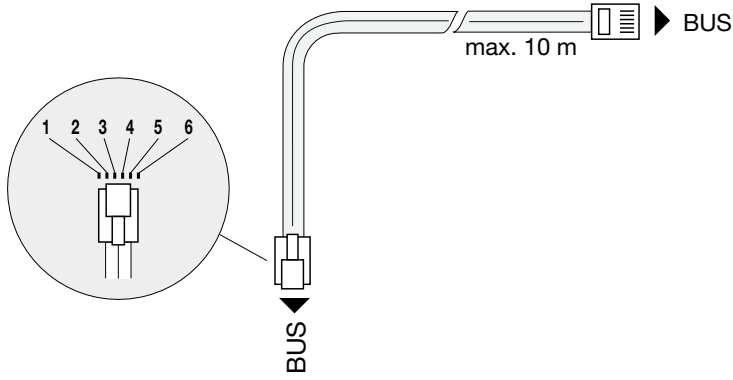



4





5






DE Statusanzeige		
Die Status-LED ist durch den teildurchlässigen Gehäusedeckel auch im geschlossenen Zustand des Gehäuses sichtbar. Mit dieser LED können Hinweise und Fehler zu den angeschlossenen Geräten identifiziert werden.		
Farbe	Anzeigeart	Hinweis
grün (GN)	blinkt konstant	Teilnehmer ist nicht angemeldet
	dauerhaft AN	Teilnehmer ist angemeldet
rot (RD)	blinkt 3 x	BUS-Scan wird durchgeführt
	blinkt 4 x	Ruhestromkreis RSK unterbrochen
Hinweis für die Konformitätserklärung		
Die EU-Konformitätserklärung dieses Produkts, HOR1-HCP , kann bei dem folgenden Hersteller angefordert werden: HÖRMANN KG-Verkaufsgesellschaft, Upheider Weg 94-98, 33803 Steinhagen, Deutschland		
Sicherheitshinweis zur Installation		
	⚠ GEFÄHR	
Tödlicher Stromschlag durch Netzspannung		
Bei Kontakt mit der Netzspannung besteht Lebensgefahr.		
▶ Lassen Sie Elektroanschlüsse nur von einer Elektrofachkraft ausführen.		

EN Status display		
The status LED can be seen through the semi-transparent housing cover, even when the housing is closed. This LED identifies information and errors related to connected devices.		
Colour	Display type	Notice
Green (GN)	Constant flashing	Participant is not registered
	ON continuously	Participant is registered
Red (RD)	Flashes 3x	Performing BUS scan
	Flashes 4x	Static current circuit RSK interrupted
Notice for declaration of conformity		
The EU Declaration of Conformity for this product, HOR1-HCP , can be requested from the following manufacturer: HÖRMANN KG-Verkaufsgesellschaft, Upheider Weg 94-98, 33803 Steinhagen, Deutschland		
Safety instructions on installation		
	⚠ DANGER	
Risk of deadly electric shock from mains voltage		
Contact with the mains voltage poses mortal danger.		
▶ Electrical connections may only be made by a qualified electrician.		

FR Affichage de statut		
La LED de statut est visible à travers le couvercle semi-transparent du boîtier, même lorsque celui-ci est fermé. Cette LED permet d'identifier des indications et erreurs concernant les appareils connectés.		
Couleur	Type d'affichage	Avis
Vert (GN)	Clignote en permanence	Participant non connecté
	Allumée en permanence	Participant connecté
Rouge (RD)	Clignote 3 x	Scan BUS en cours d'exécution
	Clignote 4 x	Circuit de veille CV interrompu
Avis concernant la déclaration de conformité		
Vous pouvez demander la déclaration de conformité UE de ce produit, HOR1-HCP , auprès du fabricant suivant : HÖRMANN KG-Verkaufsgesellschaft, Upheider Weg 94-98, 33803 Steinhagen, Deutschland		
Consigne de sécurité concernant l'installation		
	⚠ DANGER	
Electrocution mortelle due à la tension secteur		
Tout contact avec la tension secteur peut entraîner la mort.		
▶ Faites effectuer les raccordements électriques uniquement par un électricien professionnel.		


ES Indicación de estado		
El LED de estado está visible a través de la tapa de la carcasa semitranslúcida también cuando la carcasa está cerrada. Con este LED se pueden identificar avisos y anomalías de los dispositivos conectados.		
Color	Modo de visualización	Aviso
Verde (GN)	Parpadeo constante	El dispositivo no está registrado
	Encendido constantemente	El dispositivo está registrado




Rojo (RD)	parpadea 3 veces	Se realiza un escaneo de BUS
	parpadea 4 veces	Circuito de corriente de reposo RSK interrumpido
Aviso para la declaración de conformidad		
La declaración UE de conformidad de este producto, HOR1-HCP , puede solicitarse a este fabricante: HÖRMANN KG-Verkaufsgesellschaft, Upheider Weg 94-98, 33803 Steinhagen, Deutschland		
Indicación de seguridad sobre la instalación		
	⚠ PELIGRO	
Descarga eléctrica mortal por tensión de red		
En caso de entrar en contacto con la tensión de red existe peligro de muerte.		
▶ Encargue la ejecución de las conexiones eléctricas únicamente a un electricista.		

RU Индикация состояния		
Светодиод состояния виден через частично прозрачную крышку корпуса в том числе тогда, когда корпус закрыт. С помощью этого светодиода можно идентифицировать уведомления и ошибки на подключенных устройствах.		
Цвет	Вид индикации	Уведомление
Зеленый (GN)	Мигает постоянно	Компонент не зарегистрирован
	Постоянно ВКЛ	Компонент зарегистрирован
Красный (RD)	Мигает 3 раза	Производится сканирование шины BUS
	Мигает 4 раза	Цепь тока покоя RSK разорвана
Уведомление, касающееся Заявления о соответствии		
Заявление о соответствии требованиям ЕС для этого изделия, HOR1-HCP , Вы можете запросить у следующей фирмы-производителя: HÖRMANN KG-Verkaufsgesellschaft, Upheider Weg 94-98, 33803 Steinhagen, Deutschland		

NL Statusweergave		
De status-LED is zichtbaar door de gedeeltelijk doorzichtige behuizingsdeksel, ook als de behuizing gesloten is. Deze led kan worden gebruikt om aanwijzingen en fouten over de aangesloten apparaten te identificeren.		
Kleur	Weergavetype	Opmerking
groen (GN)	knippert constant	Deelnemer is niet aangemeld
	continu AAN	Deelnemer is aangemeld
rood (RD)	knippert 3 x	BUS-scan wordt uitgevoerd
	knippert 4 x	Ruststroomkring RSK onderbroken
Opmerking voor de conformiteitsverklaring		
De EU-conformiteitsverklaring van dit product, HOR1-HCP , kan bij de volgende fabrikanten worden aangevraagd: HÖRMANN KG-Verkaufsgesellschaft, Upheider Weg 94-98, 33803 Steinhagen, Deutschland		
Veiligheidsinstructies voor installatie		
	⚠ GEVAAR	
Dodelijke elektrische schok door netspanning		
Bij contact met de netspanning bestaat er levensgevaar.		
▶ Laat elektrische aansluitingen alleen uitvoeren door een bevoegd elektricien.		

IT Display di stato		
Il LED di stato è visibile attraverso il coperchio dell'alloggiamento semitransparente anche con alloggiamento chiuso. Grazie a questo LED è possibile identificare avvisi ed errori riguardanti i dispositivi connessi.		
Colore	Modalità di visualizzazione	Avviso
verde (GN)	lampeggia costantemente	Il componente non è registrato
	ON permanente	Il componente è registrato
rosso (RD)	lampeggia 3 x	Viene eseguita la scansione del BUS
	lampeggia 4 x	Circuito a riposo RSK interrotto
Avviso relativo alla dichiarazione di conformità		
La dichiarazione di conformità UE per questo prodotto, HOR1-HCP , può essere richiesta al seguente fornitore: HÖRMANN KG-Verkaufsgesellschaft, Upheider Weg 94-98, 33803 Steinhagen, Deutschland		

Indicazioni di sicurezza per l'installazione		
	PERICOLO	
Folgorazione mortale dovuta alla tensione di rete		
Pericolo di morte al contatto con la tensione di rete.		
► Fare eseguire i collegamenti elettrici solo da un elettricista specializzato.		
PT Indicação de estado		
O LED de estado é visível através da tampa da caixa parcialmente transparente, mesmo quando a caixa está fechada. Com este LED é possível identificar avisos e erros relativos aos equipamentos ligados.		
Cor	Modo de indicação	Aviso
verde (GN)	pisca de forma constante	Componente não está conectado
	permanentemente LIGADO	Componente está conectado
vermelho (RD)	pisca 3 x	A realizar scan de BUS
	pisca 4 x	Circuito de corrente de repouso RSK interrompido
Aviso sobre a Declaração de conformidade		
A declaração de conformidade UE deste produto, HOR1-HCP , pode ser exigida ao seguinte fabricante: HÖRMANN KG-Verkaufsgesellschaft, Upheider Weg 94-98, 33803 Steinhagen, Deutschland		
Instruções de segurança relativas à instalação		
	PERIGO	
Choque elétrico mortal devido à tensão de rede		
Aquando do contacto com a tensão de rede existe perigo de morte.		
► As ligações elétricas terão de ser realizadas por um electricista qualificado.		
PL Wskaźnik statusu		
Dioda statusu jest widoczna przez półprzezroczystą obudowę nawet po jej zamknięciu. Dioda ta informuje o stanie podłączonych urządzeń i ewentualnych błędach.		
Kolor	Sposób sygnalizacji	Znaczenie
zielony (GN)	ciągłe miganie	Nie zarejestrowano urządzenia
	cały czas włączona	Zarejestrowano urządzenie
czerwony (RD)	miga 3 x	Trwa skanowanie magistrali (BUS-Scan)
	miga 4 x	Przerwany obwód prądu spoczynkowego RSK
Wskazówka dotycząca deklaracji zgodności		
Deklarację zgodności UE niniejszego produktu, HOR1-HCP , można uzyskać u producenta: HÖRMANN KG-Verkaufsgesellschaft, Upheider Weg 94-98, 33803 Steinhagen, Deutschland		
Wskazówka dotycząca bezpieczeństwa instalacji		
	NIEBEZPIECZEŃSTWO	
Niebezpieczeństwo śmiertelnego porażenia prądem		
Kontakt z napięciem sieciowym grozi śmiercią.		
► Kontakt z napięciem sieciowym grozi śmiercią.		
HU Állapotkijelzés		
Az állapotjelző LED az áttetsző házfedélen keresztül a ház zárt állapotában is látható. Ezen LED segítségével lehet a csatlakoztatott eszközök utasításait és hibáit azonosítani.		
Szín:	Kijelzés módja	Megjegyzés
zöld (GN)	folyamatosan villog	Nincs regisztrált eszköz
	tartósan BE	Eszköz regisztrálva
piros (RD)	3 x villog	BUS-Scan szkennelés végrehajtása
	4 x villog	RSK nyugalmi áramkör megszakadt
Megjegyzés a megfelelőségi nyilatkozathoz		
Ezen termék, HOR1-HCP , EU megfelelőségi nyilatkozata az alábbi gyártótól kérhető meg: HÖRMANN KG-Verkaufsgesellschaft, Upheider Weg 94-98, 33803 Steinhagen, Deutschland		
Telepítési biztonsági utasítás		
	VESZÉLY	
Halálos áramütés a hálózati feszültségtől		
A hálózati feszültség megérintése életveszélyes.		
► Az elektromos csatlakoztatásokat csak elektromos szakemberrel végeztesse el		
CS Indikace stavu		

Indikační LED je díky částečně průhlednému víku skříňě vidět, i když je skříň zavřená. Pomocí této LED je možné identifikovat upozornění a chyby související s připojenými zařízeními.		
Barva	Způsob indikace	Význam
zelená (GN)	soustavně bliká	zařízení není přihlášeno
	trvale svítí	zařízení je přihlášeno
červená (RD)	blikne 3x	probíhá skenování BUS
	blikne 4x	obvod klidového proudu je přerušen
Upozornění k prohlášení o shodě		
Prohlášení o shodě EU k tomuto produktu, HOR1-HCP , si můžete vyžádat u níže uvedeného výrobce: HÖRMANN KG-Verkaufsgesellschaft, Upheider Weg 94-98, 33803 Steinhagen, Deutschland		
Bezpečnostní pokyny k instalaci		
	NEBEZPEČÍ	
Smrtelný úraz elektrickým proudem		
Při kontaktu se síťovým napětím hrozí nebezpečí smrtelného úrazu:		
► Elektrické připojení nechte provést pouze odborným elektrotechnikem.		
SL Prikaz statusa		
LED status je viden skozi delno prosojno ohišje, tudi ko je ohišje zaprto. S to diodo LED lahko identificirate opozorila in napake glede priključenih naprav.		
Barva	Način prikaza	Obvestilo
zelená (GN)	utripa neprekinjeno	nobena komponenta ni registrirana
	trajno VKLOPNJEN	komponenta je registrirana
rdeča (RD)	utripne 3 x	BUS-Scan se izvaja
	utripne 4 x	mirovni tokokrog RSK je prekinjen
Opomba k Izjavi o skladnosti		
EU izjava o skladnosti za ta proizvod, HOR1-HCP , je na voljo pri naslednjem proizvajalcu: HÖRMANN KG-Verkaufsgesellschaft, Upheider Weg 94-98, 33803 Steinhagen, Deutschland		
Varnostno opozorilo za inštalacijo		
	NEVARNOST	
Smrtno nevaren udar električnega toka zaradi omrežne napetosti		
V primeru kontakta z omrežno napetostjo obstaja smrtna nevarnost.		
► Zagotovite, da električne priključke izvede samo strokovno usposobljena oseba za področje elektrotehnike.		
NO Statusvisning		
Status-LED-en er på grunn av det delvis gjennomskjulte kabinettet også synlig når kabinettet er lukket. Med denne LED-en kan tilstander og feil på de tilkoblede enhetene identifiseres.		
Farge	Visning	Les dette
grønn (GN)	blinker konstant	Deltakeren er ikke registrert
	konstant PÅ	Deltakeren er registrert
rød (RD)	blinker 3 x	BUS-skanning utføres
	blinker 4 x	Brudd på hvilestrømkretsen RSK
Angående samsvarserklæringen		
EU-samsvarserklæringen, HOR1-HCP , kan forespørres hos følgende produsent: HÖRMANN KG-Verkaufsgesellschaft, Upheider Weg 94-98, 33803 Steinhagen, Deutschland		
Sikkerhetsmerknad til installasjonen		
	FARE	
Dodelig strømstøt gjennom nettspenning		
Det består livsfare ved kontakt med nettspenningen.		
► Elektriske tilkoblinger må bare utføres av en elektriker.		
SV Statusindikering		
DStatus-LED:en är synlig genom höljiet som är delvis genomsläppligt även när det är stängt. Med denna LED kan anvisningar och fel identifieras i anslutna enheter.		
Färg	Indikeringstyp	OBS
grön (GN)	blinker konstant	Deltagare är inte rapporterad
	kontinuerligt PÅ	Deltagaren är rapporterad
röd (RD)	blinker 3 x	Bus-skanning genomförs
	blinker 4 x	Avbruten vilostromkrets RSK
Anvisning för försäkrän om överensstämmelse		

EU-försäkran om överensstämmelse för denna produkt, **HOR1-HCP**, kan beställas från följande tillverkare:
HÖRMANN KG-Verkaufsgesellschaft, Upheider Weg 94-98, 33803 Steinhagen, Deutschland

Säkerhetsföreskrift för installation



FARA

Livsfarliga elchocker på grund av nätspänning

Livsfara vid kontakt med nätspänning.

- Låt en utbildad elektriker utföra alla elanslutningar

FI

Tilailmoitus

Tila-LED on näkyvässä osittain läpinäkyvän kotelokannen läpi myös kotolon suljetussa tilassa. Täällä LED-merkkivalolla voidaan tunnistaa liitetytjen laitteiden huomautuksia ja virheitä.

Väri	Näyttölaite	Huomautus
vihreä (GN)	vilkkuu jatkuvasti	Laite ei ole kirjautuneena sisään
	jatkuvasti PÄÄLLÄ	Laite on kirjautunut sisään
punainen (RD)	vilkkuu 3 x	VÄYLÄ-skannaus suoritetaan
	vilkkuu 4 x	Lepovirtapiiri RSK keskeytetty

Vaatumusten mukaisuusvakuutusta koskeva huomautus

Tämän tuotteen, **HOR1-HCP**:n EU-vaatumusten mukaisuusvakuutuksen voidaan pyytää seuraavalta valmistajalta:

HÖRMANN KG-Verkaufsgesellschaft, Upheider Weg 94-98, 33803 Steinhagen, Deutschland

Asennusta koskeva turvaohje



VAARA

Verkköjännitteen aiheuttama hengenvaarallinen sähköisku

Verkköjännitteen kanssa kosketuksiin joutuminen aiheuttaa hengenvaaran.

- Sähköliitännät saa antaa ainoastaan sähköalan valtuutetun ammattilaisen suorittavaksi.

DA

Statusvisning

Status-LED er også synlig, når huset er lukket, på grund af det semitransparente husdæksel. Med denne LED kan anvisninger og fejl til de tilsluttede apparater identificeres.

Farve	Visningsform	Info
Grøn (GN)	Blinker konstant	Deltageren er ikke tilmeldt
	Permanent TIL	Deltageren er tilmeldt
Rød (RD)	Blinker 3 x	BUS-scan udføres
	Blinker 4 x	Hvilestrømskreds RSK afbrudt

Info til overensstemmelseserklæringen

EU-overensstemmelseserklæringen til dette produkt, **HOR1-HCP**, kan rekvireres hos den følgende producent:

HÖRMANN KG-Verkaufsgesellschaft, Upheider Weg 94-98, 33803 Steinhagen, Deutschland

Sikkerhedsanvisning til installation



FARE

Livsfarlige strømstød på grund af netspænding

Ved kontakt med netspændingen er der livsfare.

- Elektriske tilslutninger skal udføres af en autoriseret elektriker..

SK

Zobrazenie stavu

Stavová LED dióda je viditeľná cez čiastočne priepustný kryt skrine, aj keď je skriňa zatvorená. Pomocou tejto LED diódy je možné identifikovať upozornenia a chyby vzťahujúce sa na pripojené zariadenia.

Farba	Druh zobrazenia	Upozornenie
zelená (GN)	bliká nepretržite	Komponent nie je prihlásený
	trvalo svieti	Komponent je prihlásený
červená (RD)	bliká 3x	Prebieha skenovanie zbernice
	bliká 4x	Obvod pokojového prúdu RSK prerušený

Upozornenie týkajúce sa vyhlásenia o zhode

Vyhlasenie o zhode EÚ pre tento výrobok, **HOR1-HCP**, si môžete vyžiadať u nasledujúceho výrobcu:

HÖRMANN KG-Verkaufsgesellschaft, Upheider Weg 94-98, 33803 Steinhagen, Deutschland

Bezpečnostný pokyn týkajúci sa inštalácie



NEBEZPEČENSTVO

Smrteľný zásah elektrickým prúdom pôsobením sieťového napätia

Pri kontakte so sieťovým napätím hrozí nebezpečenstvo ohrozenia života.

- Elektrické pripojenia nechajte realizovať iba kvalifikovanému elektrikárovi.

TR

Durum göstergesi

Durum LED'i kısmen saydam gövde kapağı sayesinde, gövde kapalı olduğunda da görünebilir. BU LED vasıtasıyla, bağlı cihazlara dair bilgiler ve hatalar tanımlanabilir.

Renk	Gösterim tipi	Duyuru
Yeşil (GN)	Sürekli yanıp söner	Katılımcı oturum açmamış
	Sabit AÇIK	Katılımcı oturum açmış
	3 x yanıp söner	BUS taraması gerçekleştiriliyor
	4 x yanıp söner	Durgun akım devresi RSK kesildi

Uygunluk Beyanı için duyuru

Bu ürünün, **HOR1-HCP**, AB Uygunluk Beyanı, aşağıdaki üretici tarafından talep edilebilir:
HÖRMANN KG-Verkaufsgesellschaft, Upheider Weg 94-98, 33803 Steinhagen, Deutschland

Kuruluma dair güvenlik uyarısı:



TEHLİKE

Şebeke gerilimi nedeniyle ölümcül elektrik çarpması

Şebeke gerilimiyle temas edildiğinde hayatı tehlike söz konusudur.

- Elektrikli bağlantıları sadece uzman elektrikçiler tarafından yaptırın.

LT

Būsenos rodmuo

Korpuso dangtelis iš dalies skaidrus, todėl būsenos šviesadiodų galima matyti ir tada, kai korpusas uždengtas. Šis šviesadiodis suteikia informacijos ir leidžia atpažinti prijungtų prietaisų klaidas.

Spalva	Rodmens tipas	Pastaba
žalias (GN)	nuolat mirksi	komponentas neprijungtas
	nuolat dega	komponentas prijungtas
raudonas (RD)	sumirksi 3 kartus	MAGISTRALÉ tikrinama
	sumirksi 4 kartus	pertraukta rimenties srovės grandinė

Pastaba dėl atitikties deklaracijos

Gaminio **HOR1-HCP** ES atitikties deklaracija gali pateikti šis gamintojas:
HÖRMANN KG-Verkaufsgesellschaft, Upheider Weg 94-98, 33803 Steinhagen, Deutschland

Įrengimo saugos nurodymas



PAVOJUS

Mirtinas tinklo įtampas keliamas pavojus

Prisilietus prie dalių su tinklo įtampa, kyla mirtinas pavojus.

- Elektros prijungimo darbus paveskite tik kvalifikuotiems elektrikams.

ET

Olekunāit

Oleku-LED on tānu osaliselt läbināhtavale korpusekaanele ka siis, kui korpus on suletud. Selle LED-i abil saab tuvastada ühendatud seadmete teatiseid ja veade.

Vārv	Kuva liik	Mārkus
roheline (GN)	vilgub pidevalt	Osaleja pole registreeritud
	põleb pidevalt	Osaleja on registreeritud
punane (RD)	vilgub 3 x	Toimub BUS-Scan
	vilgub 4 x	Puhkevooluahel RSK katkestatud

Mārkus vastavusdeklaratsiooni kohta

Selle toote (**HOR1-HCP**) EL-i vastavusdeklaratsiooni saab küsida järgmise tootja käest:
HÖRMANN KG-Verkaufsgesellschaft, Upheider Weg 94-98, 33803 Steinhagen, Deutschland

Ohutuslāne mārkus paigalduse kohta



OHT

Surmava elektrilōogi oht

Elektrivooluga kokkupuude on eluohtlik.

- Laske elektrihendused teostada ainult elektrikul.

LV

Stāvokļa indikators

Statusa gaismas diode redzama caur daļēji caurspīdīgu korpusa vāku arī tad, ja korpus ir aizvērts. Ar šo gaismas diodi var identificēt pieslēgto ierīču norādījumus un kļūdas.

Krāsa	Indikācijas veids	Norāde
zaļa (GN)	pastāvīgi mirgo	komponents nav reģistrēts
	pastāvīgi deg	komponents ir reģistrēts
sarkana (RD)	mirgo 3 x	notiek kopnes skenēšana
	mirgo 4 x	pārtraukta miera strāvas ķēde

Norādījums atbilstības deklarācijai

ES atbilstības deklarācija šim izstrādājumam, **HOR1-HCP**, var pieprasīt šādam ražotājam:
HÖRMANN KG-Verkaufsgesellschaft, Upheider Weg 94-98, 33803 Steinhagen, Deutschland

Drošības norādījums instalācijai



⚠ BĪSTAMI

Tīkla sprieguma izraisīts nāvējošs strāvas trieciens

Saskaroties ar tīkla spriegumu, pastāv draudi dzīvībai.

- ▶ Elektropieslēgumus uzticiet izveidot tikai kvalificētam elektriķim.

HR Prikaz statusa

LED indikators za prikaz statusa vidljiv je kroz djelomično proziran poklopac kućišta i u zatvorenom stanju uređaja. Tim se LED-indikatorom mogu identificirati napomene i greške priključenih uređaja.

Boja	Način prikaza	Napomena
zelená (GN)	neprestano treperi	sudionik nije prijavljen
	trajno UKLJ.	sudionik je prijavljen
crvena (RD)	treperi 3 x	vrši se BUS-skeniranje
	treperi 4 x	mirni strujni krug RSK prekinut

Izjava o sukladnosti

EU izjava o sukladnosti ovog proizvoda, **HOR1-HCP**, može se zatražiti kod sljedećeg proizvođača:

HÖRMANN KG-Verkaufsgesellschaft, Upheider Weg 94-98, 33803 Steinhagen, Deutschland

Napomene o sigurnosti instalacije



⚠ OPASNOST

Smrtonosni strujni udar uzrokovan mrežnim naponom

Pri kontaktu s mrežnim naponom postoji opasnost po život.

- ▶ Električne priključke smiju provoditi isključivo električari.

SR Prikaz statusa

LED indikator za status je vidljiv kroz delimično providan poklopac kućišta, čak i u zatvorenom stanju kućišta. Sa ovim LED indikatorom mogu da se identifikuju napomene i greške povezanih uređaja.

Boja	Vrsta prikaza	Napomena
zeleno (GN)	trepće konstantno	Učesnik nije prijavljen
	neprekidno SVETLI	Učesnik je prijavljen
crveno (RD)	trepće 3 x	Sprovodi se BUS-skeniranje
	trepće 4 x	Prekid struje u mirovanju RSK

Napomena o izjavi o usklađenosti

Izjava o usklađenosti sa EU ovog proizvoda, **HOR1-HCP**, može da se potraži kod sledećeg proizvođača:

HÖRMANN KG-Verkaufsgesellschaft, Upheider Weg 94-98, 33803 Steinhagen, Deutschland

Sigurnosna uputstva za instalaciju



⚠ OPASNOST

Smrtni strujni udar od mrežnog napona

Prilikom dodira mrežnog napona postoji opasnost po život.

- ▶ Neka vam električno priključivanje sprovodi isključivo električar.

EL Ένδειξη κατάστασης

Η λυχνία LED κατάστασης είναι εμφανής ακόμα και όταν το περίβλημα είναι κλειστό χάρη στο ημδιαπερατό καπάκι περιβλήματος. Με τη συγκεκριμένη λυχνία LED μπορούν να ταυτοποιηθούν ειδοποιήσεις και σφάλματα σχετικά με τις συνδεδεμένες συσκευές.

Χρώμα	Τρόπος εμφάνισης	Ειδοποίηση
πράσινο (GN)	αναβοσβήνει διαρκώς	Ο συμμετέχων δεν έχει δηλωθεί
	διαρκώς αναμμένο	Ο συμμετέχων έχει δηλωθεί
κόκκινο (RD)	αναβοσβήνει 3 x	Εκτελείται σάρωση διαύλου
	αναβοσβήνει 4 x	Το κύκλωμα ρεύματος ηρεμίας RSK διακόπηκε

Ειδοποίηση για τη Δήλωση συμμόρφωσης

Μπορείτε να ζητήσετε τη Δήλωση συμμόρφωσης ΕΕ του συγκεκριμένου προϊόντος, **HOR1-HCP**, από τους ακόλουθους κατασκευαστές:

HÖRMANN KG-Verkaufsgesellschaft, Upheider Weg 94-98, 33803 Steinhagen, Deutschland

Υπόδειξη ασφαλείας για την εγκατάσταση



⚠ ΚΙΝΔΥΝΟΣ

Θανατηφόρα ηλεκτροπληξία από τάση δικτύου

Σε περίπτωση επαφής με την τάση δικτύου υπάρχει θανάσιμος κίνδυνος.

- ▶ Αναθέτετε τις ηλεκτρικές συνδέσεις μόνο σε ηλεκτρολόγους.

RO Indicator de stare

LED-ul de stare este vizibil prin capacul semitransparent al carcasei, chiar și atunci când aceasta este închisă. Prin intermediul acestui LED se pot identifica observații referitoare la și defecțiuni ale aparatelor conectate.

Culoare	Modalitatea de indicare	Observație
verde (GN)	semnalizează constant	nu este înregistrată nicio componentă
	APRINS continuu	componenta este înregistrată
roșu (RD)	se aprinde intermitent de 3 ori	se efectuează scanarea BUS
	se aprinde intermitent de 4 ori	circuitul de curent de repaus (RSK) este întrerupt

Observație pentru declarația de conformitate

Declarația de conformitate UE pentru produsul **HOR1-HCP** poate fi solicitată de la următorul producător:

HÖRMANN KG-Verkaufsgesellschaft, Upheider Weg 94-98, 33803 Steinhagen, Deutschland

Instrucțiuni de siguranță privind instalarea



⚠ PERICOL

Pericol letal de electrocutare la tensiunea de rețea

La contactul cu tensiunea rețelei există pericol de moarte.

- ▶ Conexiunile electrice vor fi efectuate numai de către un electrician calificat.

BG Индикация за статуса

LED индикацията за статуса е видима през полупрозрачния капак на корпуса също и при затворен корпус. С помощта на тези LED сигнали могат да се идентифицират указания и грешки, отнасящи се до свързаните устройства.

Цвят	Вид индикация	Указание
зелено (GN)	мига непрекъснато	устройството не е регистрирано
	продължително светеща	устройството е регистрирано
червено (RD)	мига 3 пъти	извършва се сканиране на BUS
	мига 4 пъти	веригата за ток в покой RSK е прекъсната

Указание относно декларацията за съответствие

ЕС - Декларация за съответствие на този продукт, **HOR1-HCP**, може да се изиска от следния производител:

HÖRMANN KG-Verkaufsgesellschaft, Upheider Weg 94-98, 33803 Steinhagen, Deutschland

Указание за безопасност относно инсталирането



⚠ ОПАСНОСТ

Смъртоносен токов удар от електрическо напрежение

При контакт с електрическо напрежение е налице опасност за живота.

- ▶ Оставете електрическите връзки да се изготвят само от електротехници.

